

DK

DEX3000 EXcon

Montage og installation



Original brugsanvisning

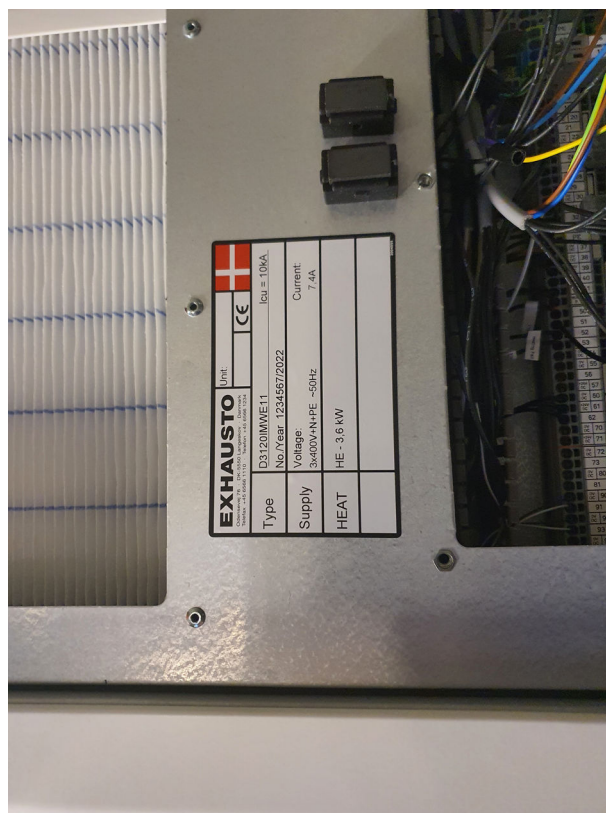
Symboler, begreber og advarsler	
Symboler, begreber og advarsler.....	3
1. Produktinformation	
1.1. Produktets anvendelse.....	5
1.2. Placering i rum.....	6
1.2.1. Bedste placering	6
1.2.2. Pladskrav	7
1.3. Betegnelser i vejledning.....	8
1.3.1. Principskitse.....	8
1.4. Beskrivelse.....	10
1.4.1. DEX-aggregatets opbygning.....	10
1.4.2. DEX-aggregatets dele og materialer.....	11
1.5. Hovedmål.....	11
1.5.1. Montage under loft - synligt	11
1.5.2. Montage delintegreret - i loft	14
2. Montage	
2.1. Lofthængt eller delintegreret montage.....	18
2.1.1. Krav til loft og installation.....	18
2.1.2. Montage trin for trin	19
2.1.3. Krav til delintegreret.....	20
2.2. Tilslutning af kondensafløb.....	20
2.2.1. Føringsveje for kondensafløb (hvis kondensvandspumpe er monteret).....	20
2.3. Tilslutning af vandvarmefflade HW (tilvalg).....	20
2.3.1. Vandtilslutning.....	20
3. EI-installation	
Henvi sning til DEX3000 EI-installationguide.....	21
4. Tekniske data	
4.1. Vægt, korrosionsklasse, temperaturområder ect.....	22
4.2. Kondensvandspumpe.....	22
4.3. Kompaktfiltre.....	23
4.4. Beregning af luftmængde.....	23
4.4.1. Beregning af luftmængde.....	23
5. Vedligeholdelse og servicering	
5.1. Vedligeholdelse.....	24
5.1.1. VDI 6022.....	24
5.1.2. Intervaller for vedligehold.....	25
5.2. Udtagning og rengøring af modstrømsvekslere og varmefflade.....	26
5.2.1. Udtagning og rengøring af modstrømsvekslere og varmefflade.....	26
5.3. Åbning af delintegreret inspektionslu ge.....	32

Bemærk

Hav produktionsnummeret parat ved alle henvendelser til EXHAUSTO om produktet.

Placering af type-skilt

Typeskiltet er placeret mellem fraluftsfilter og automatiktavlen.



1. Produktinformation

1.1 Produktets anvendelse

Komfortventilation EXHAUSTO's DEX3000 aggregat anvendes til komfortventilation i frostfrie enkeltrums-lokaler. DEX-aggregatet er konstrueret til ophængning som loftmontage, og skal anvendes sådan.



Temperaturområdet for anvendelse af aggregatet - se afsnittet "Tekniske data".

Begreber anvendt i vejledningen

I denne vejledning anvendes betegnelserne:

- Tilluft (indblæsningsluft)
- Fraluft (udsugningsluft)
- Udeluft
- Afkast

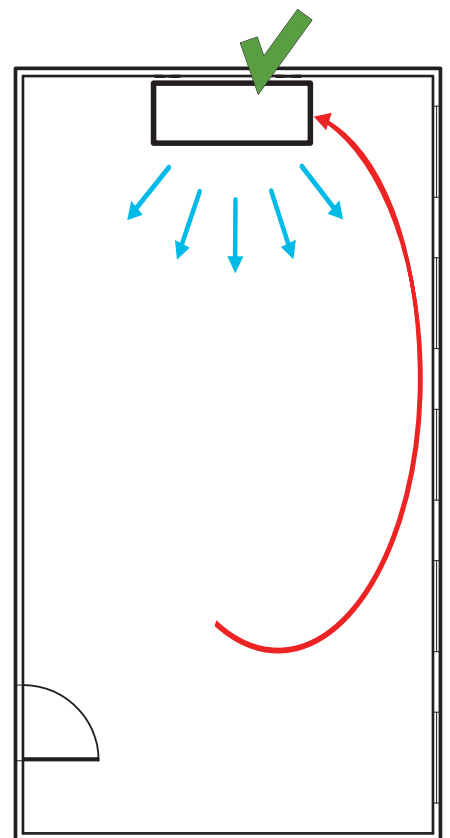
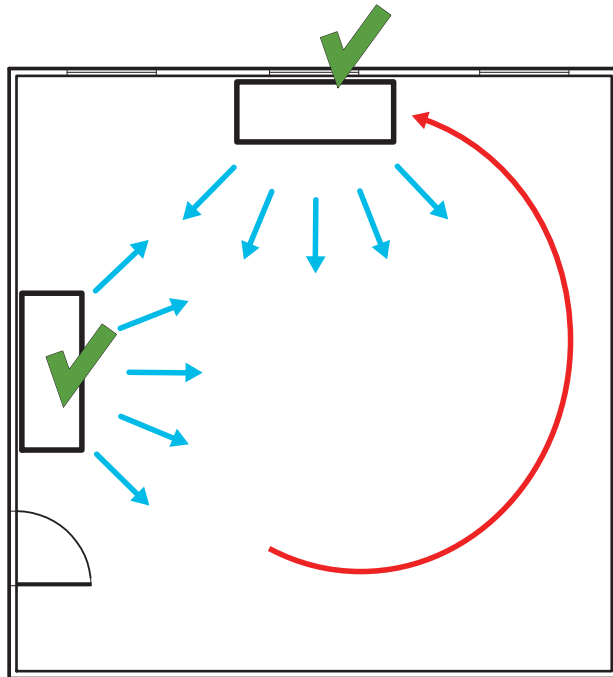
1.2 Placering i rum

1.2.1 Bedste placering

Aggregatet bør så vidt det er muligt placeres midt på væggen.



Undgå at placere DEX3000 aggregaterne på langsiden i smalle rum.



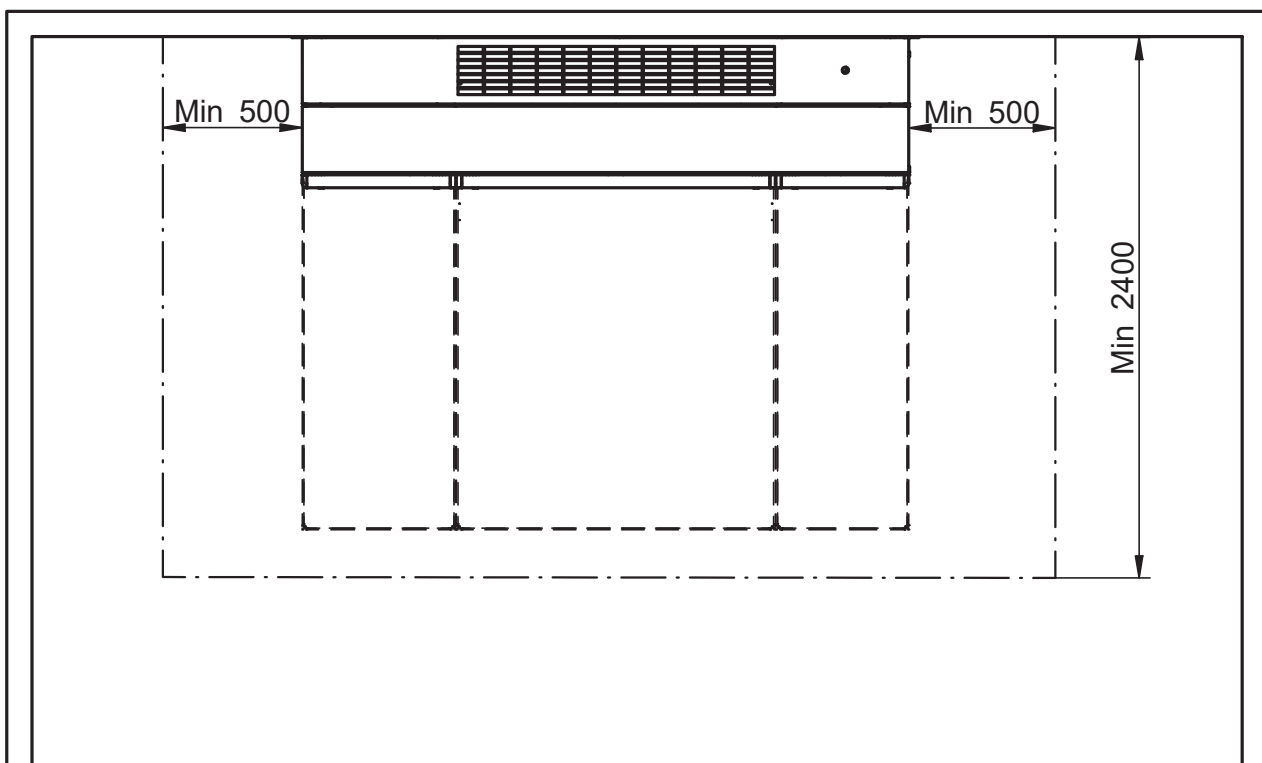
RD14283-01

1.2.2 Pladskrav

Pladskrav og minimums frirum

Skitsen angiver hvor meget plads der kræves under aggregatet for at lågen kan åbnes og aggregatet serviceres.

Målene på siderne af aggregatet angiver minimums frirum der skal være, for at opnå optimale serviceforhold.

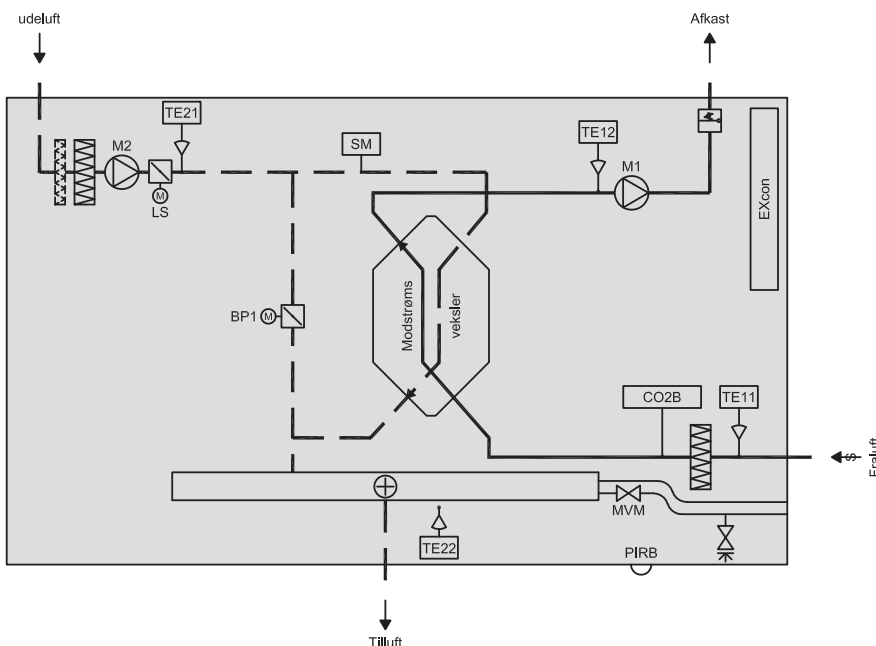


RD14284-01

1.3 Betegnelser i vejledning

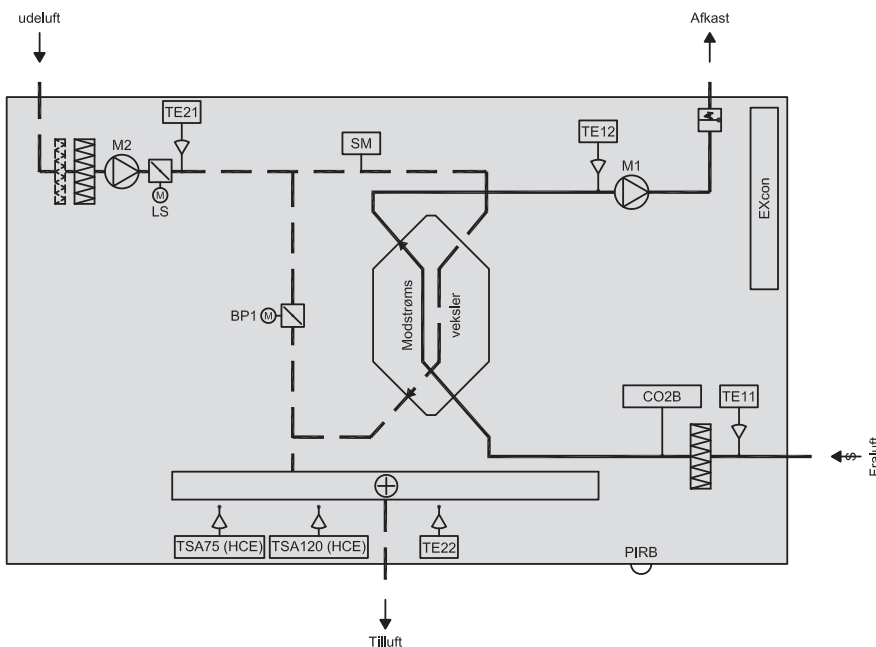
1.3.1 Principskitse

Med indbygget vandvarmeplade, HW (set ovenfra)




RD14285DK-02

Med indbygget el-varmeplade, HE (set ovenfra)



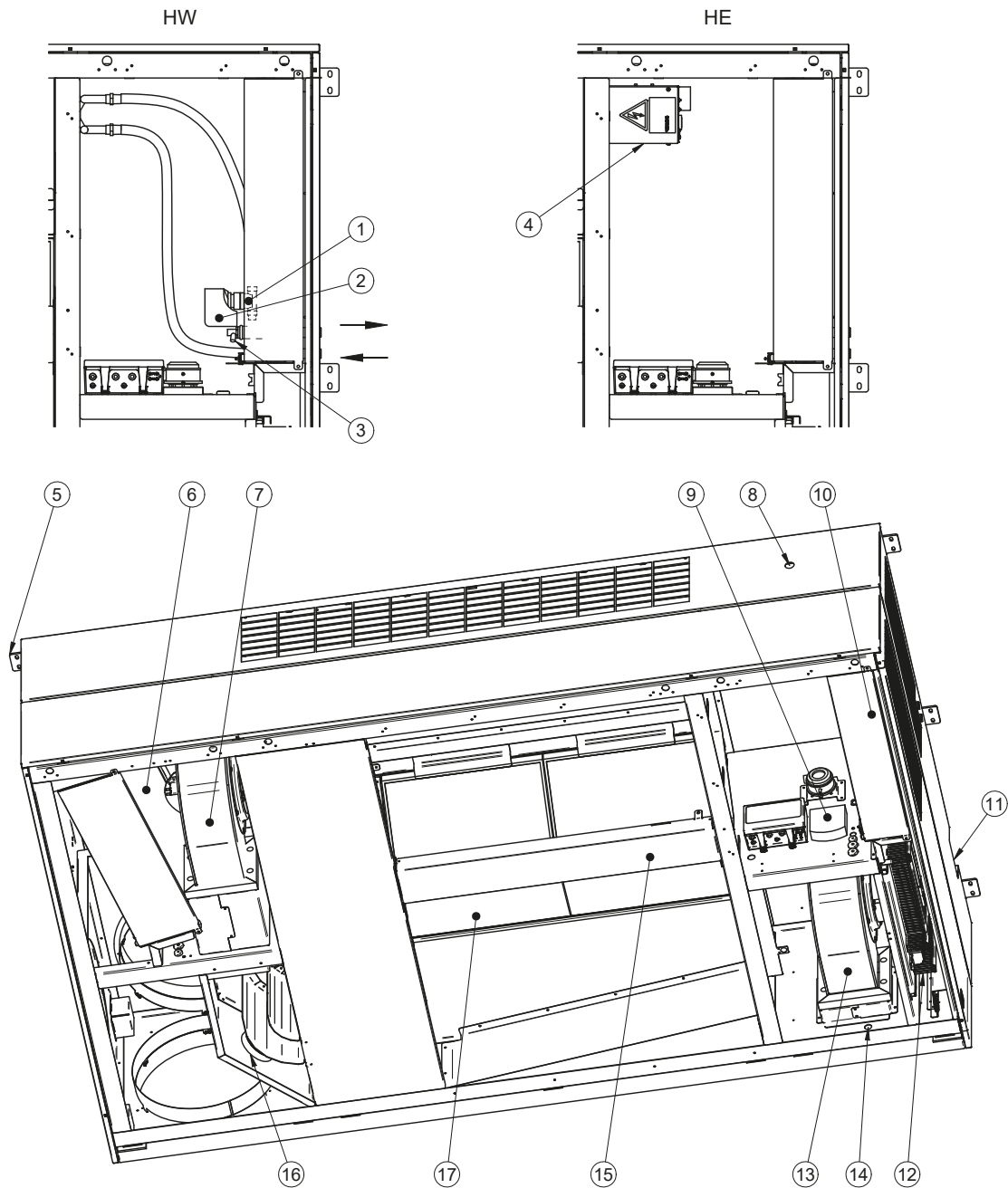
RD14286DK-02

Komponent	Funktion	Standard/tilbehør
HE1/HE2	Elvarmeplade	Tilbehør
HW	Vandvarmeplade	Tilbehør
M1	Fraluft/afkast motor	Standard
M2	Udeluft/tilluft motor	Standard
BP1	Bypassmotor	Standard
TE11	Temperaturføler, fraluft	Standard
TE12	Temperaturføler, afkast	Standard
TE21	Temperaturføler, udeluft	Standard
TE22	Temperaturføler, tilluft	Standard
LSR	Lukkespjæld med spring return, udeluft	Tilbehør (Standard for HW)
	Automatisk overtryksspjæld for vandret afkast	Standard
LS (A)	Lukkespjæld afkast v. lodret afkast	Tilbehør
TSA75	Overhedning, elvarmeplade (automatisk reset)	Tilbehør
TSA120	Overhedning, elvarmeplade (manuelt reset i HMI/Webserver)	Tilbehør
PIRB	Bevægelsessensor, indbygget	Tilbehør
CO ₂	CO ₂ -sensor, indbygget	Tilbehør
SM	Røgdetektor	Tilbehør

1.4 Beskrivelse

1.4.1 DEX-aggregatets opbygning

Nedenstående tegning viser en oversigt over DEX-aggregatets opbygning. Detaljer for HW og HE er set nedefra:



RD14290-02

Pos.	Del	Funktion
1	Vandventil	
2	Motor for vandventil	
3	Udluftningsventil	Udluftning af vandsystem
4	HE	Styring for elvarmeflade
5	Loftbeslag	Beslag til fastgørelse i loft
6	Filter for udeluft	Filtrerer udeluften
7	Ventilatorenhed	For ude-/tilluften
8	Bevægelsessensor, PIRB	Bevægelsessensor
9	CO ₂ -sensor	Sensorer for behovsstyring
10	Filter for fraluft	Filtrerer fraluften
11	Stik	Tilslutning for HMI-servicekabel
12	Automatik, klemrække	Styring, tilslutning af diverse tilbehør
13	Ventilatorenhed	For fraluft/afkastluft
14	Føringsvej for kondensafløb (vægmonteret aggregat)	Anvendes ved etablering af kondensafløb
15	Kondensbakke	Opsamler kondensvandet fra modstrømsvekslerne. Leder eventuelt kondensvandet via kondensvandspumpe (tilvalg/tilbehør).
16	Røgmelder	Røgmelder monteret i udeluften
17	Modstrømsveksler	2 stk modstrømsvekslere i aluminium

1.4.2 DEX-aggregatets dele og materialer

Kabinettet

Kabinettet er opbygget af aluzinkplade udvendigt. Kabinettet er isoleret med 50 mm støjdæpende materiale.

Ventilatorer

Aggregatet har to centrifugalventilatorer med EC-motorer for hhv. fraluft og tilluft.

Modstrømsveksler

Aggregatets modstrømsvekslere er udført i aluminium og har en høj effektivitet. Modstrømsvekslerne kan tages ud og rengøres.

Filtre

Der er indbygget kompaktfiltre på både fraluft- og udeluftsiden, se til filterskema afsnit 4.3.

Kondensafløb

Kondensbakken er placeret under modstrømsvekslerne. Der er kun kondensafløb fra kondensbakken, hvis en kondenspumpe er tilkøbt. Se evt. afsnit om tilslutning af kondensafløb.

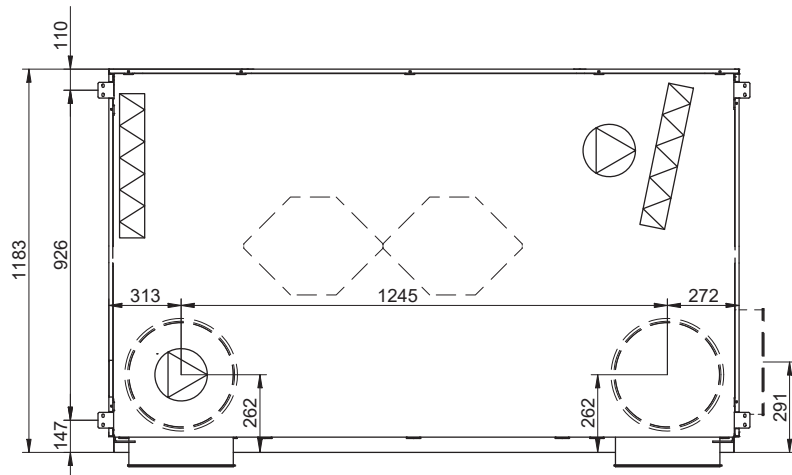
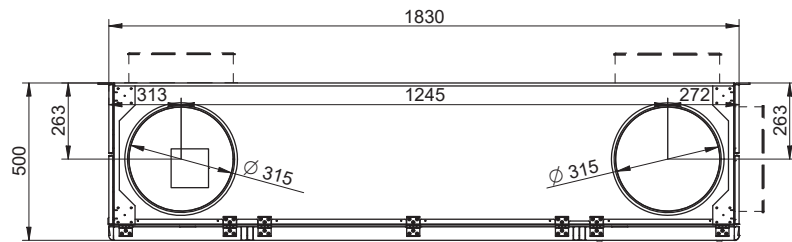
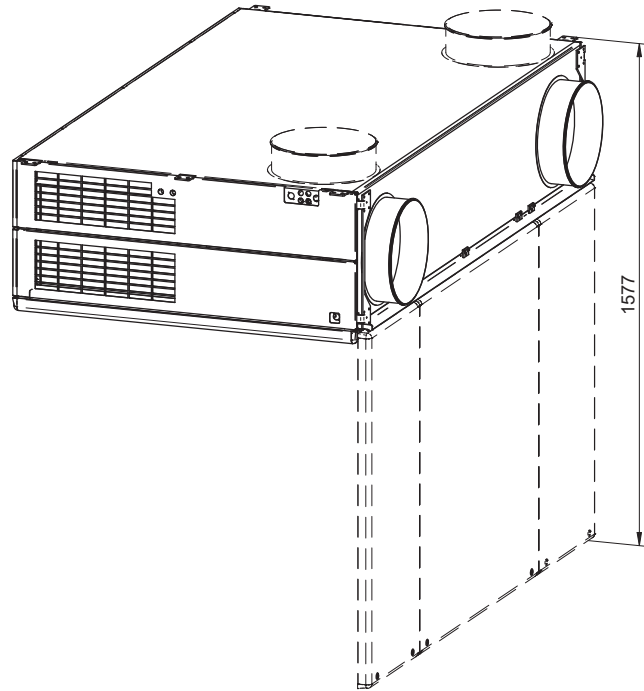
Bypass-spjæld

Aggregatet har et trinløst regulerende bypass-spjæld til brug ved temperaturregulering samt ved afisning af modstrømsvekslerne under drift. Se drifts- og servicevejledningen for nærmere beskrivelse af afisning.

1.5 Hovedmål

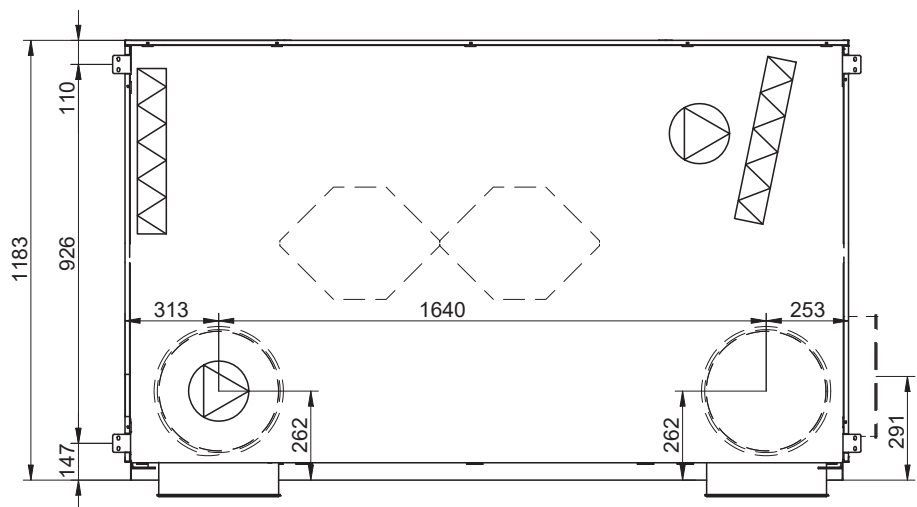
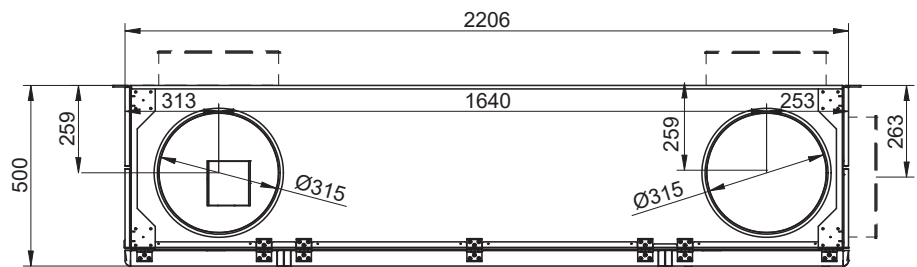
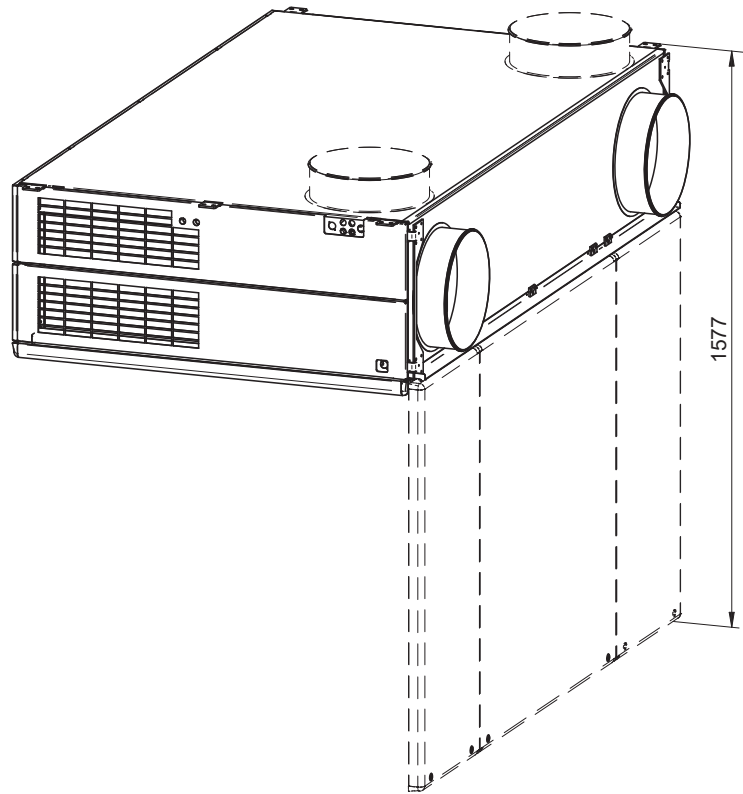
1.5.1 Montage under loft - synligt

DEX3060



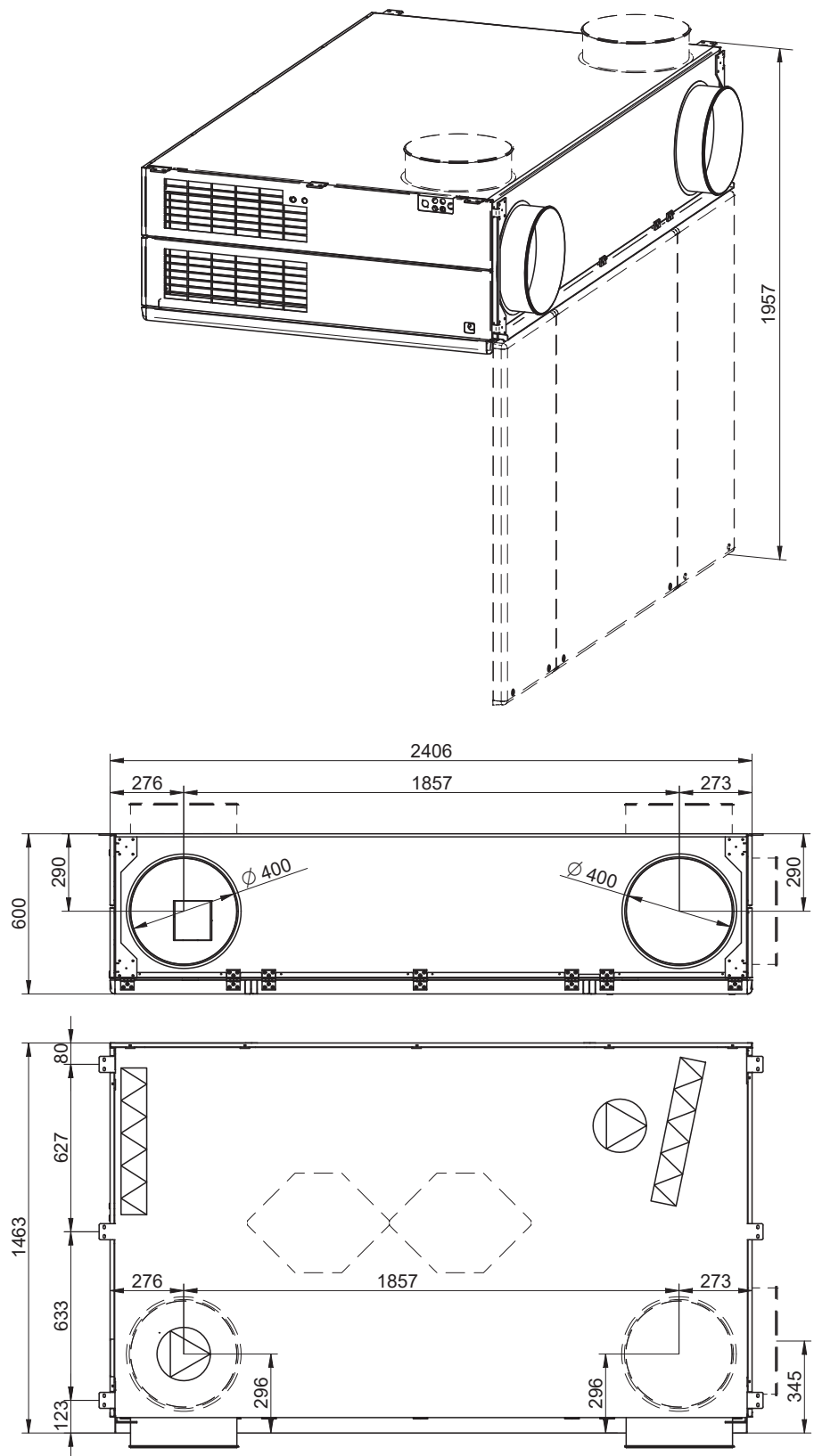
RD14352-06

DEX3090



RD14353-07

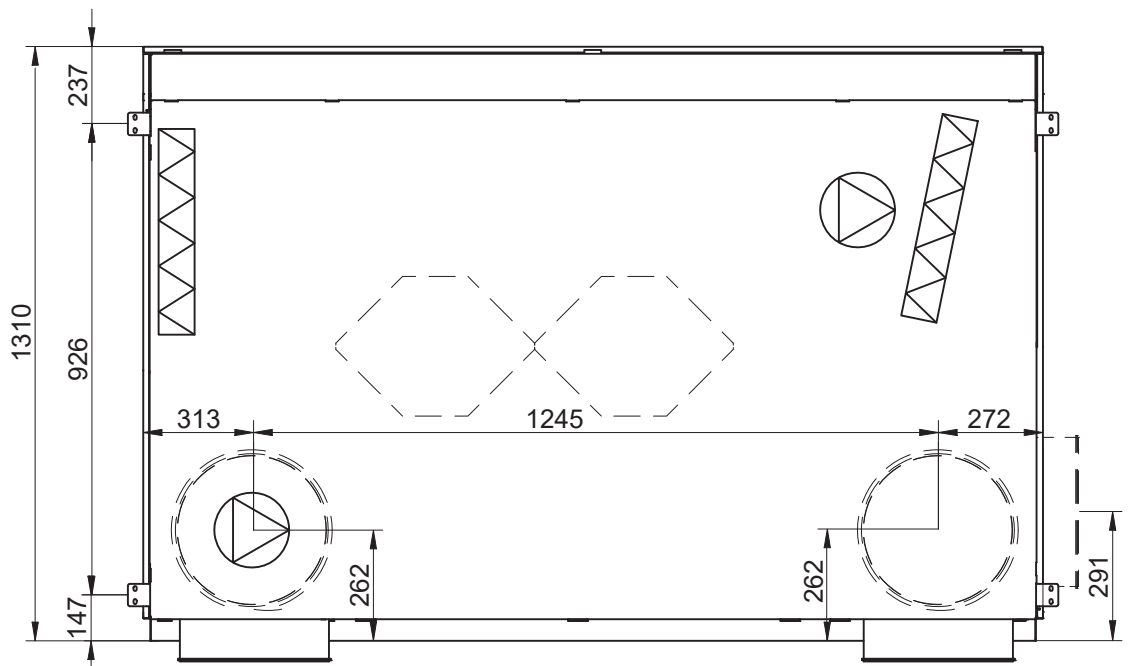
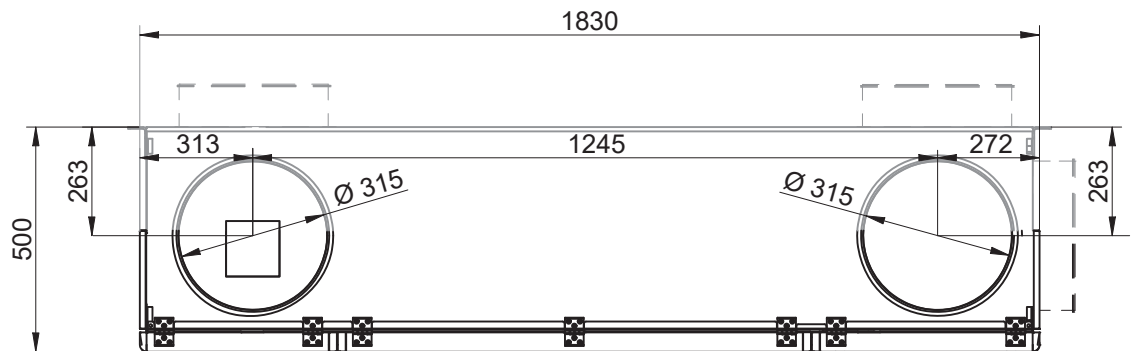
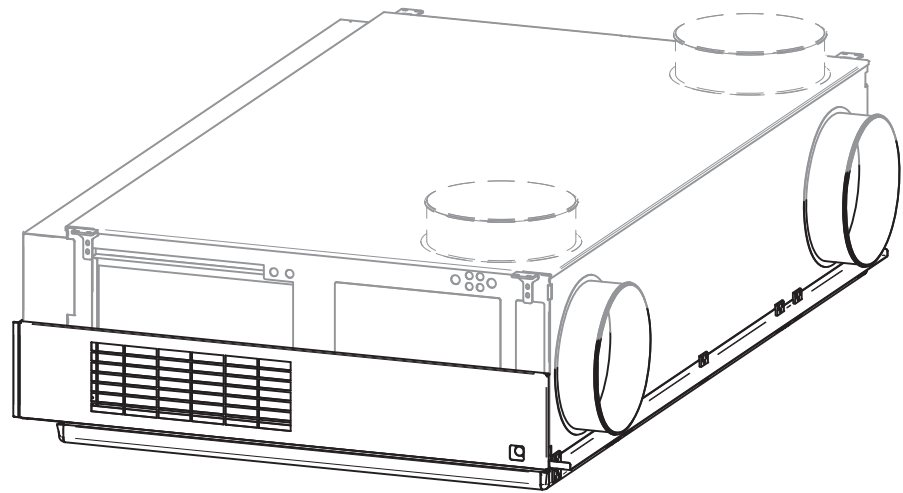
DEX3120



RD14354-04

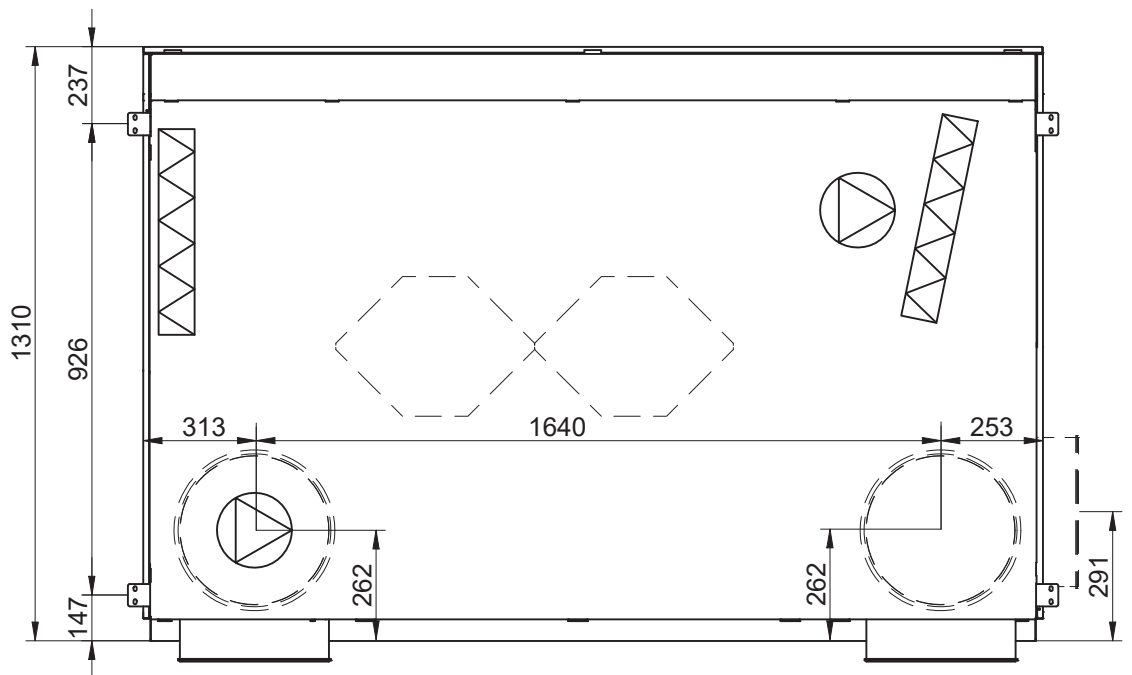
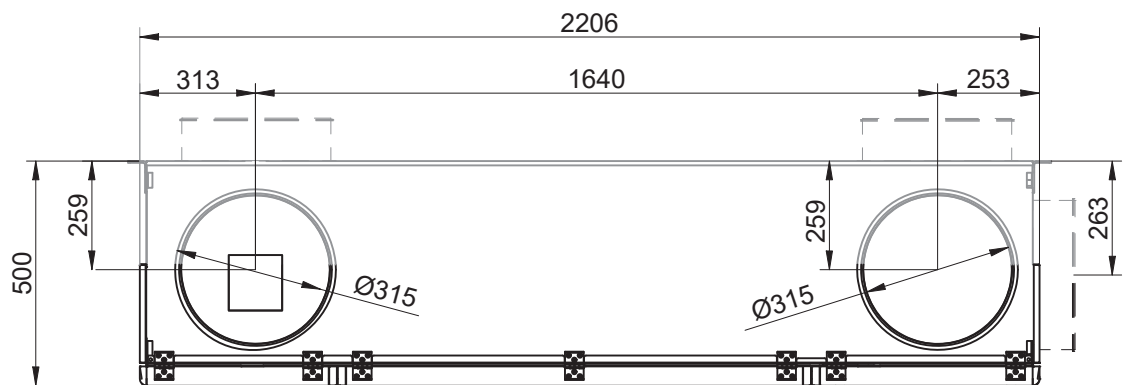
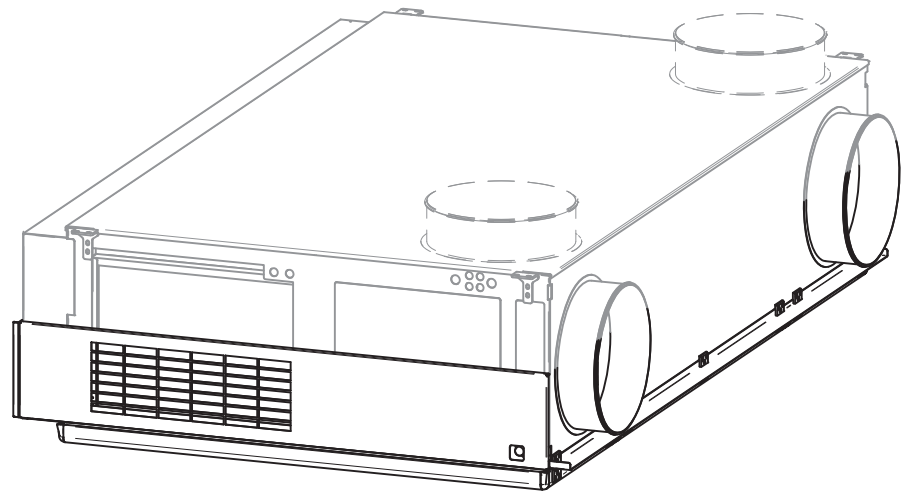
1.5.2 Montage delintegreret - i loft

DEX3060 integreret



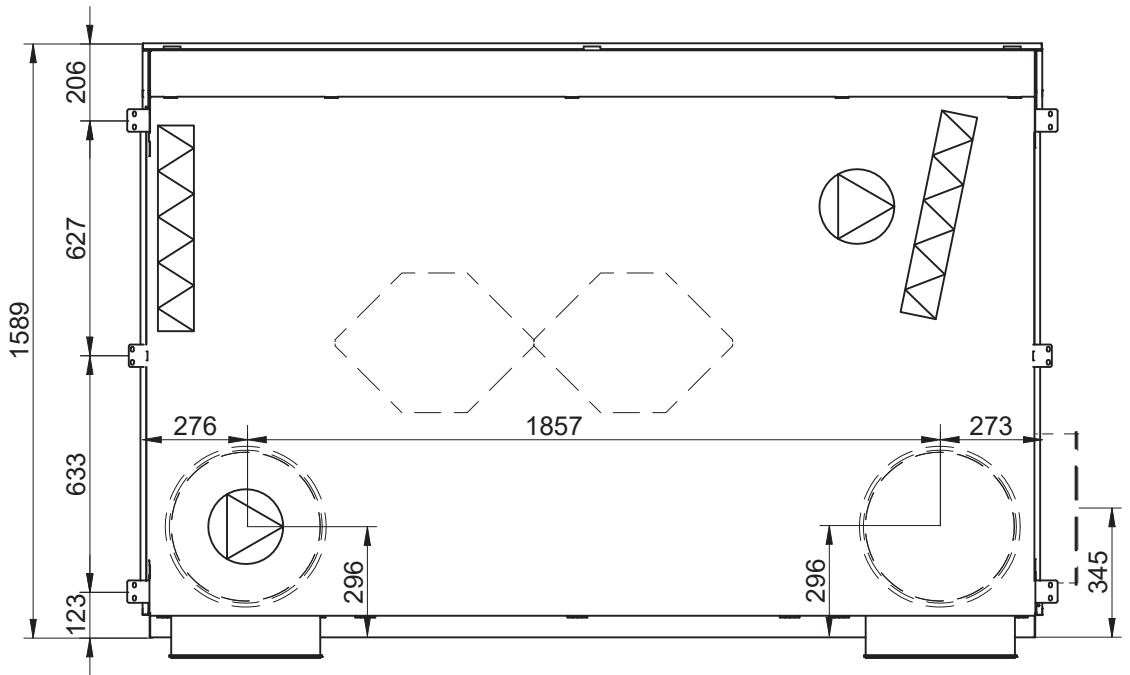
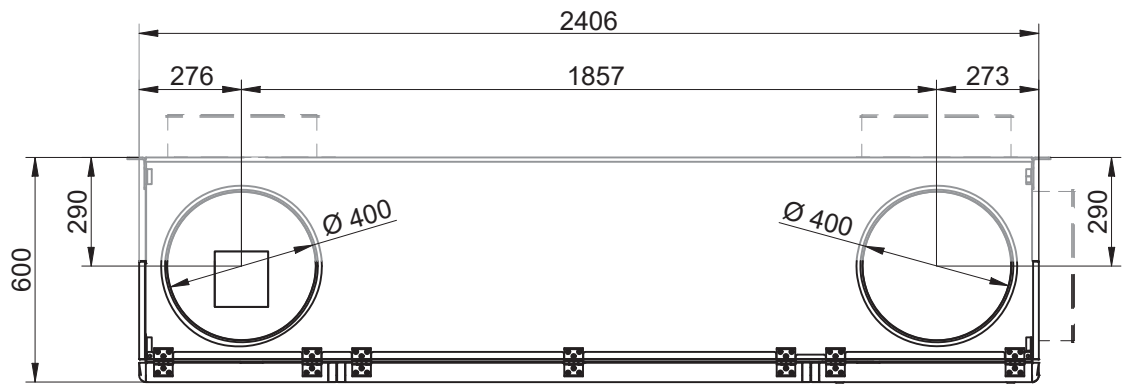
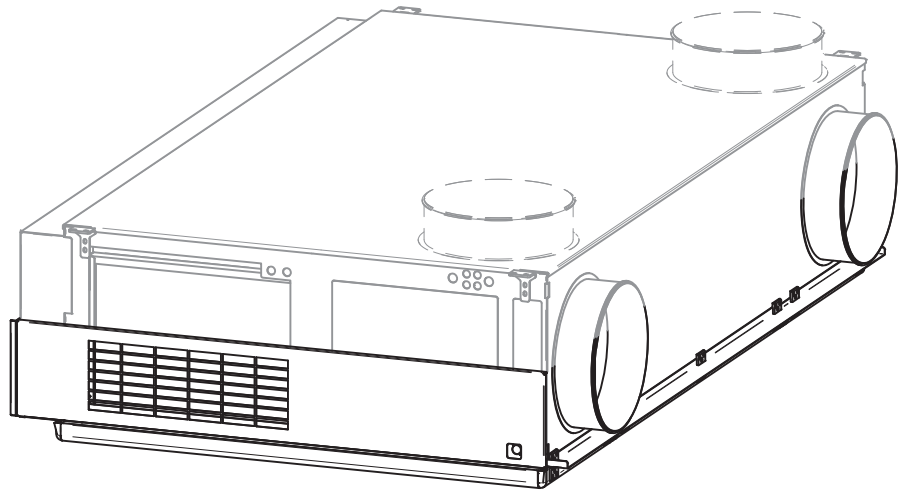
RD14355-05

DEX3090 integreret



RD14356-07

DEX3120 integreret

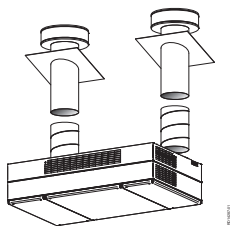


RD14357-04

2. Montage

2.1 Lofthængt eller delintegreret montage

2.1.1 Krav til loft og installation



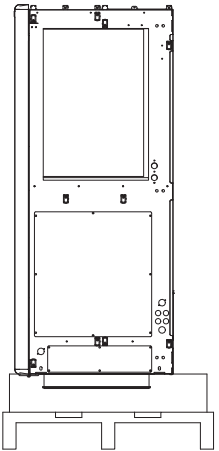


Ved ophængning af aggregatet kræves det, at loftet er:

- plant
- svingningsdødt
- vandret
- konstrueret så det kan bære aggregatets vægt

Installatøren har ansvar for at sikre:

- korrekt og sikker installation af anlægget i henhold til gældende lov og regler
- korrekt anvendt befæstelse af givne konstruktion

2.1.2 Montage trin for trin

Trin 1-11	Handling
<p style="text-align: center;">1</p> 	<p>DEX'en leveres stående på pallen, for sikker transport.</p> <p>Bemærk</p> <ul style="list-style-type: none"> • Tjek aggregatet for skader - undlad at montere beskadigede aggregater. • Når plasten er fjernet skal DEX-aggregatet beskyttes mod snavs og støv. • Studse bør være afdækket indtil studsene tilluttes ventilationskanalerne. • Hold så vidt muligt aggregatet lukket under montagen.
<p style="text-align: center;">2</p>	<p>DEX'en vendes forsigtigt ned på lågerne og lægges på et blødt underlag for at undgå ridser og buler.</p>
<p style="text-align: center;">3</p>	<p>Mål op på loftet til midten af hvor DEX'en skal placeres, og afmærk punktet.</p>
<p style="text-align: center;">4</p>	<p>Afmærk huller for loftbeslag, samt huller for kanaler.</p>
<p style="text-align: center;">5</p>	<p>Bor alle de markerede huller. Montagemetode, hulstørrelser mv. afhænger af loftets materiale.</p>
<p style="text-align: center;">6</p>	<p>Monter og isoler kanal gennemføringerne i loft.</p>
<p style="text-align: center;">7</p>	<p>Monter taghætter på taget.</p>
<p style="text-align: center;">8</p> 	<p>Løft DEX'en op på plads med relevant løfteudstyr (f.eks. en el-stabler), beskyt lågen mod ridser f.eks. med et stykke pap mellem låge og løfteudstyret. Se aggregatets vægt under afsnittet de tekniske data.</p>
<p style="text-align: center;">9</p>	<p>Kontroller at DEX'en er i vatter og spænd herefter aggregatet fast ved hjælp af alle loftbeslag.</p>
<p style="text-align: center;">10</p>	<p>Tilslut kondens afløb, hvis kondenspumpe er monteret i kondensbakken. Se afsnittet "Tilslutning af kondens afløb".</p>
<p style="text-align: center;">11</p> 	<p>Monter decorplader:</p> <ul style="list-style-type: none"> • Hægt decorpladen på foroven på de sorte beslag • Tryk let pladen på plads • Skru skruerne i beslaget nede fra på decorpladen - Vigtigt af sikkerhedshensyn!

2.1.3 Krav til delintegreret

Montage og adgang til automatik Ved montagen skal der sikres adgang til automatikken. EXHAUSTO anbefaler at der er en demonterbar del af loftet ud for automatikken.

Bemærk Den delintegrerede DEX suger lidt luft over det nedhængte loft, hvilket kan medføre at filteret tilsmudses hurtigere end normalt. EXHAUSTO anbefaler at der laves 10 mm luft mellem kabinettet og det nedhængte loft.

2.2 Tilslutning af kondens afløb

2.2.1 Føringsveje for kondens afløb (hvis kondensvandspumpe er monteret)

Væghængt DEX Kondens afløbet er for væghængte aggregater placeret med afløbet ud gennem afkastkanalen.

Lofthængt DEX For lofthængte aggregater etableres kondens afløbet via de interne føringsveje (gummityller) ud af aggregatet og til afløb.



Gennemføringerne i aggregatet skal udføres så de stadig er lufttætte.

Kondensvandspumpe (tilvalg/tilbehør) For tekniske data se sidste afsnit.

2.3 Tilslutning af vandvarme flade HW (tilvalg)

2.3.1 Vandtilslutning

Ventiler på vandtilslutning Det anbefales, at der monteres afspærringsventiler på begge vandtilslutninger, så der kan afbrydes for flowet i forbindelse med service.



Dimensionering af ventiler og rør m.v. samt tilslutning af vandvarme fladen skal altid udføres af autoriseret personale iht. gældende love og regler.

Placering af udluftningsventil i DEX Se positionstegning for placering af intern udluftningsventil.

Automatisk udluftningsventil Hvis vandtilslutningen er udført med lodret stigende rør, så varme fladen i DEX3000 er det højeste punkt på rørsystemet, anbefales det at montere en automatisk udluftningsventil på det højeste sted på frem- og returløbsrørene.

3. El-installation

Henvisning til DEX3000 El-installationguide

Alle oplysninger om el-installationen, el-data og EXcon automatik er samlet i vejledningerne DEX3000:

- El-Installationsguide
- EXcon automatik (kun på web).

4. Tekniske data

4.1 Vægt, korrosionsklasse, temperaturområder ect.

Vægt

Type	DEX3060 [kg]	DEX3090 [kg]	DEX3120 [kg]
Låge	2 x 15 & 1 x 19	2 x 15 & 1 x 20	2 x 20 & 1 x 25
Modstrømsveksler	2 x 7	2 x 9	2 x 11
Motorsektion	6,7	6,7	7,4
Totalvægt	250	300	350
Delintegreret	270	325	380

Korrosionsklasse, kabinet

Korrosionsklasse	Korrosionsklasse C4 i.h.t. EN ISO12944-2
------------------	--

Temperaturområder

Udelufttemperatur	-40 - +40°C
Omgivelsestemperatur (drift)	-30 - +40°C
Omgivelsestemperatur uden drift (lagring, transport)	-40 - +60°C

Temperaturangivelserne er afhængige af installation, luftfugtighed, luftmængde, balance mellem luftmængderne, kanalføring, isolering og rumtemperatur. Ved anvendelse af forvarmeblade kan den dimensionerende omgivelsestemperatur reduceres.

Ved temperaturer under -25°C anbefales det at anvende et termostatstyret varmelegeme i automatikboksen.

4.2 Kondensvandspumpe

Kondensvandspumpe

Maksimalt strømforbrug	16W
Maksimal løftehøjde	5,0m
Slangedimension	Ø4/Ø8 mm

4.3 Kompaktfiltre

Filterdata, DEX3000, Kompaktfiler i hen- hold til ISO16890

Data /Enhed	DEX3060 - DEX3090						DEX3120					
	ePM ₁₀ 60% (M5)	ePM ₁ 55% (F7)	ePM ₁ 80% (F9)	Coarse 85% (G4)	ePM ₁₀ 60% (M5)	ePM ₁ 55% (F7)	ePM ₁₀ 60% (M5)	ePM ₁ 55% (F7)	ePM ₁ 80% (F9)	Coarse 85% (G4)	ePM ₁₀ 60% (M5)	ePM ₁ 55% (F7)
Mål: h x b [mm]	410 x 350	410 x 350	410 x 350	410 x 350	410 x 350	410 x 350	450 x 595	450 x 595	450 x 595	450 x 595	450 x 595	450 x 595
Kompaktfiler tykkelse [mm]	96	96	96	48	48	48	96	96	96	48	48	48
Filterareal [m ²]	0,14	0,14	0,14	0,14	0,14	0,14	0,27	0,27	0,27	0,27	0,27	0,27
Tryktab [Pa]	29	48	65	23	33	58	35	57	75	29	39	67
Temperatur bestandig til [°C]	70	70	70	70	70	70	70	70	70	70	70	70

4.4 Beregning af luftmængde

4.4.1 Beregning af luftmængde



Beregninger udføres i EXselectPro.

EXSELECTPRO

5. Vedligeholdelse og servicering

5.1 Vedligeholdelse

I forbindelse med service og rengøring er det nødvendigt at åbne lågen på DEX'en.



Afbryd strømmen før åbning af lågen.



Der er efterløb på op til 5 minutter på ventilatormotorerne.



OBS! Der må ikke anvendes aggressive rengøringsmidler eller ridsende/skarpe genstande til rengøring.

5.1.1 VDI 6022

For at sikre en permanent hygiejnisk sikker drift af ventilationssystemet, skal de angivne serviceintervaller og foranstaltninger i hygiejne retningslinje VDI 6022 altid overholdes.

5.1.2 Intervaller for vedligehold

Det efterfølgende skema indeholder vejledende intervaller for vedligeholdelse af aggregatet. Intervallerne er retningsgivende under normale driftsforhold. EXHAUSTO anbefaler, at vedligeholdelse af aggregatet tilpasses de aktuelle driftsforhold.

Komponent	Gør følgende...	2 gange/år	1 gang/år
Filtre	Begge filtre bør skiftes samtidig. Filtre udskiftes som minimum ½ årligt.	X	
	Anlægget bør rengøres ved filterskift.	X	
Filterstyr	Kontroller at pakninger i filterstyr slutter tæt.		X
Pakninger og tætningslister	Kontroller at de slutter tæt.		X
Ventilatorer og eventuel varmeblade	Kontroller at ventilatorer løber let.		X
	Kontroller ventilatorer og eventuel varmeblade for snavs. Ved rengøring støvsug delene. Se afsnit 2.3.	X	
Modstrømsveksler	Kontroller veksleren for snavs og støv.		X
	Rengør veksleren, se afsnittet ang. udtagning og rengøring af vekslere.		X
Kondensbakke	Kontroller kondensbakken og rengør med en fugtig klud.		X
	Kondensbakken rengøres mindst en gang årligt. Følg trin 2 og 3 i "Demontage og montage af modstrømsvekslere" for at afmontere kondensbakken i forbindelse med rengøring.		X
Hvis kondenspumpe er monteret	Kontroller kondenspumpens funktion og at den sidder korrekt i kondensbakken.	X	
Hvis kondensafløb er etableret	Kontroller at afløbsslangen ikke er tilstoppet.		X
	Monter kondensbakken igen og kontroller at kondenspumpen virker og at systemet er tæt, ved at hælde cirka 0,5 liter vand i kondenssækken.		
Riste ved til- og fraluft	Afmonter årligt decorplader foran ristene. Fjern støvet f.eks. ved støvsugning med brøstehoved.		X
Øvrige indvendige overflader	Støv og snavs inde i anlægget fjernes med støvsuger, fejes ud med en blød kost eller tørres af med blød klud. Brug ikke skarpe eller spidse genstande.		X
Udvendige flader	Til rengøring af HMI, PIR sensor og anlæggets udvendige flader anvendes en blød fnugfri hårdt opvredet klud.OBS! brug kun rent vand med almindeligt opvaskemiddel i.		X

5.2 Udtagning og rengøring af modstrømsvekslere og varmeplade

5.2.1 Udtagning og rengøring af modstrømsvekslere og varmeplade

Advarsler



Afbryd strømmen før lågen åbnes.

Forsigtig håndtering

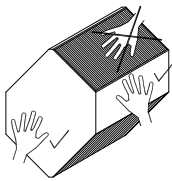


Modstrømsvekslerens lameller er skrøbelige - undgå at røre ved lamellerne under håndtering.



OBS! Der må ikke anvendes aggressive rengøringsmidler eller ridsende/skarpe genstande til rengøring.

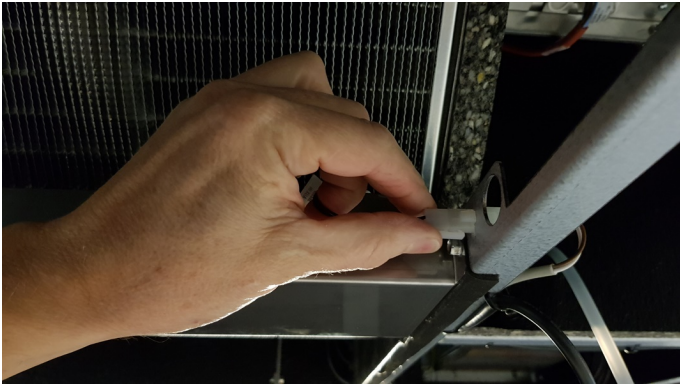
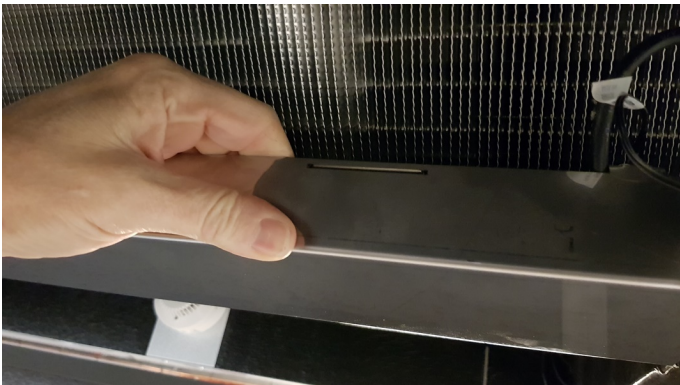
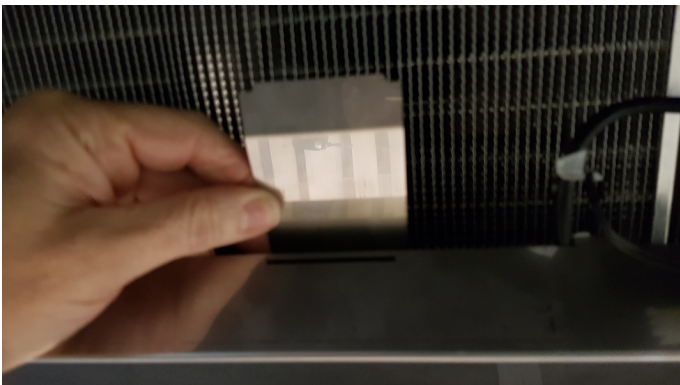
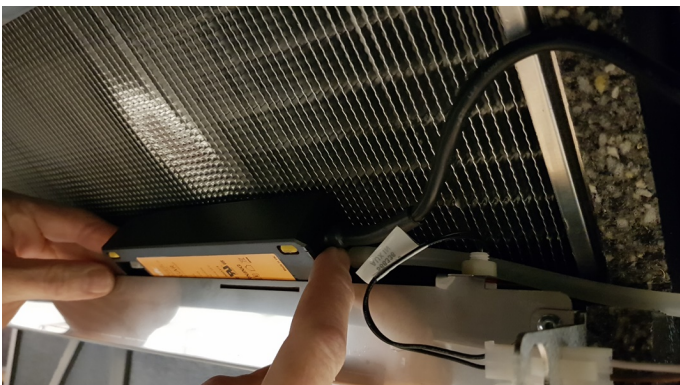
Tip til håndtering



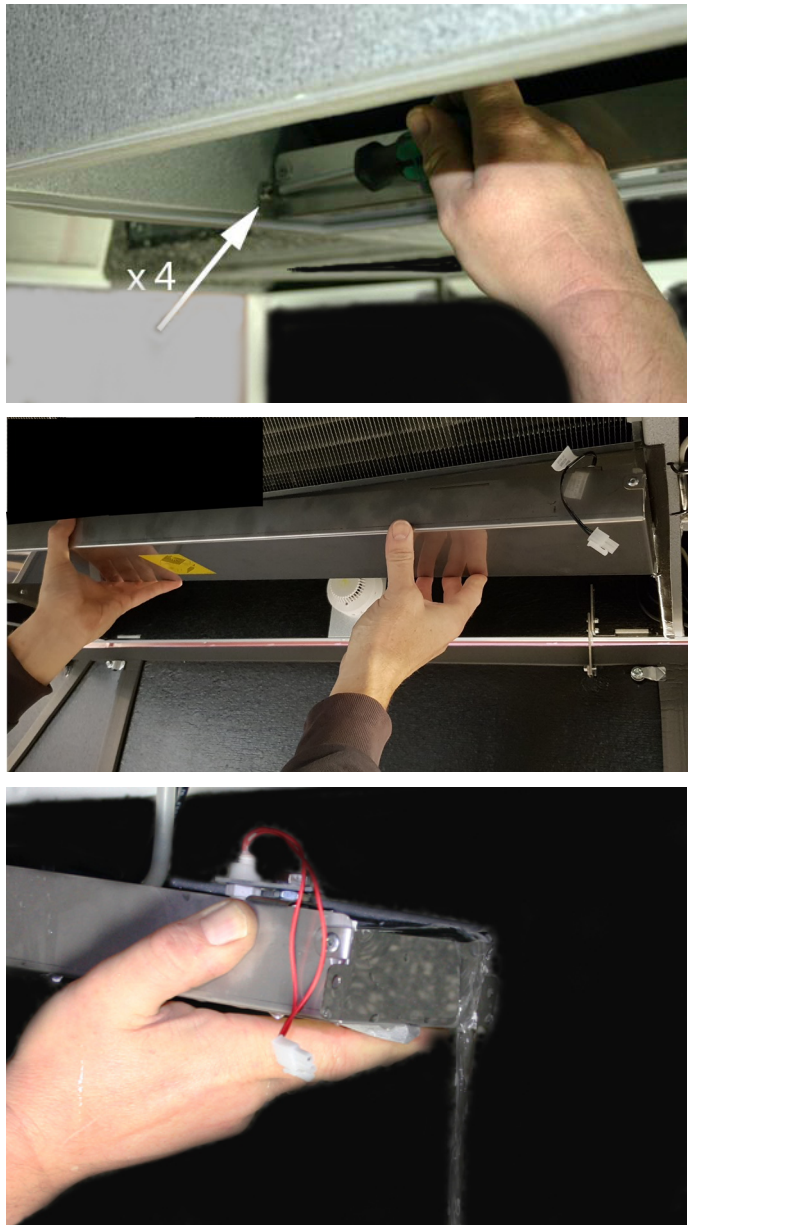
EXHAUSTO anbefaler: Med den viste vacuumløfter lettes håndteringen af vekslerne betydeligt.


Rengøring trin for trin


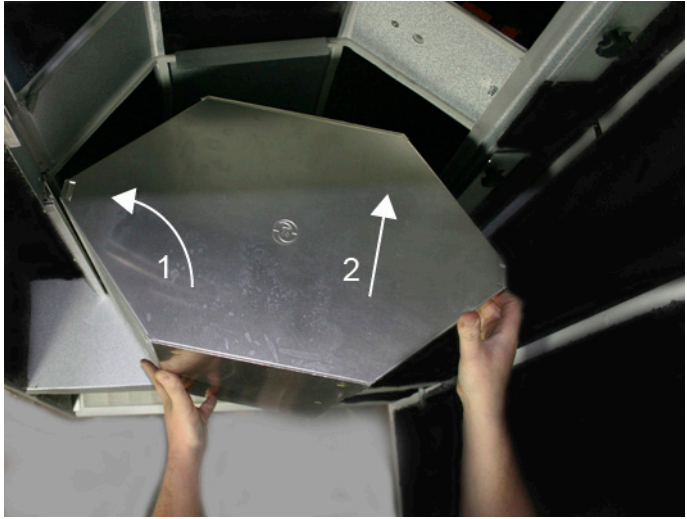

Demontage, rengøring og montage af modstrømsvekslere og varmeplade		
Trin	Handling	Billed
1.	<p>Lågerne åbnes:</p> <ul style="list-style-type: none"> • Åbn altid lågerne ved først at løsne skrueene. • Herefter løsnes lågesikringerne og lågerne kan åbnes, støt lågerne til de hænger lodret nedad i hængslerne. 	

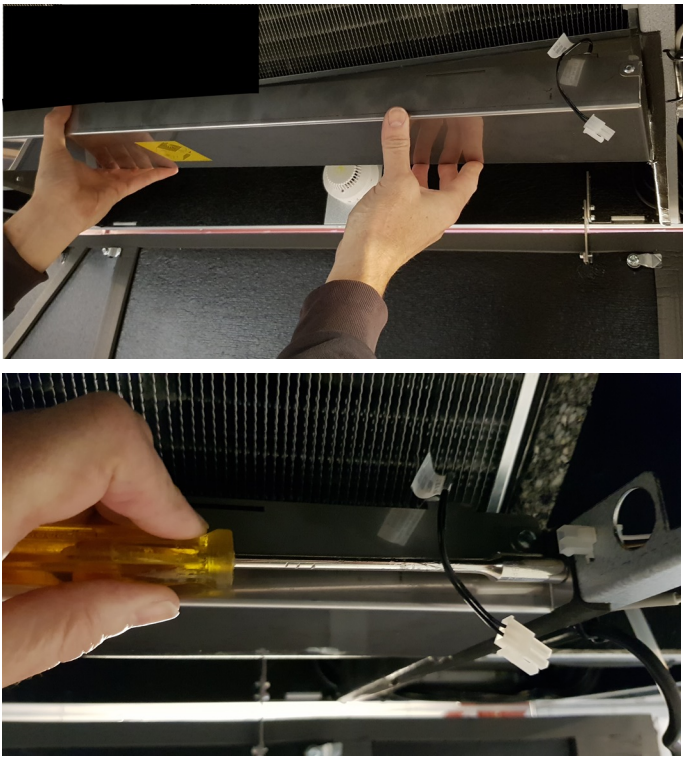
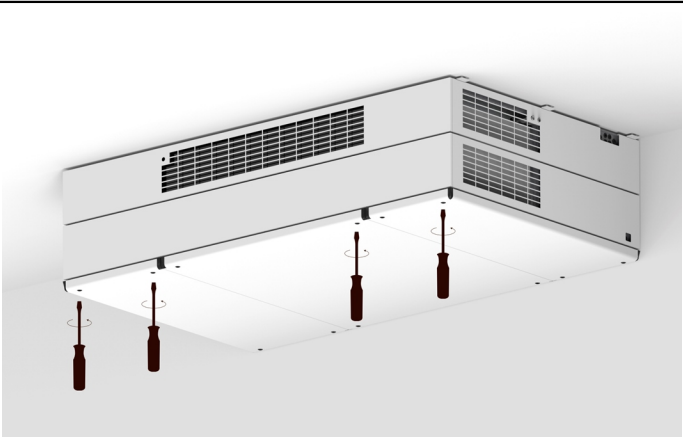
Demontage, rengøring og montage af modstrømsvekslere og varmeplade		
Trin	Handling	Billed
2.	<p>Hvis kondenspumpe er monteret på DEX'en:</p> <ul style="list-style-type: none">• Afmonter stikket for niveauekontrol. Stikket er placeret til venstre i DEX'en ved siden af kondensbakken.• Tryk fikserbeslaget til pumpen ned og tag fikserbeslaget ud.• Løft kondenspumpen ud af kondensbakken.	   

Demontage, rengøring og montage af modstrømsvekslere og varmeplade

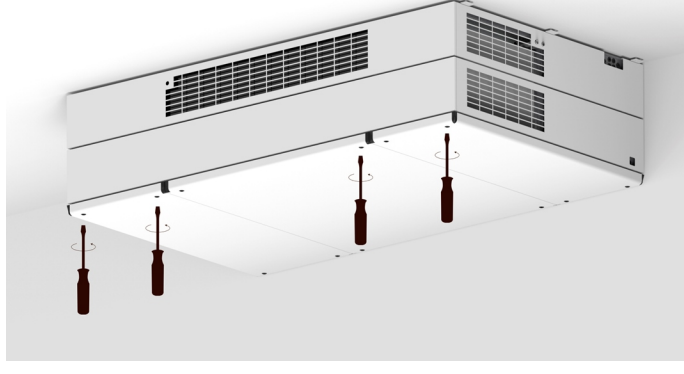


Trin	Handling	Billed
3.	<p>Afmonter kondensbakke:</p> <ul style="list-style-type: none">• Bemærk: Mærk efter i bakken, inden den afmonteres, om der er kondensvand - hvis ja, så hav en spand klar under bakken.• Løsn de fire skruer der holder kondensbakken, løft bakken af og tøm den for evt. vand.• Hvis der er vand i kondensbakken - tørres den af med en blød klud.	

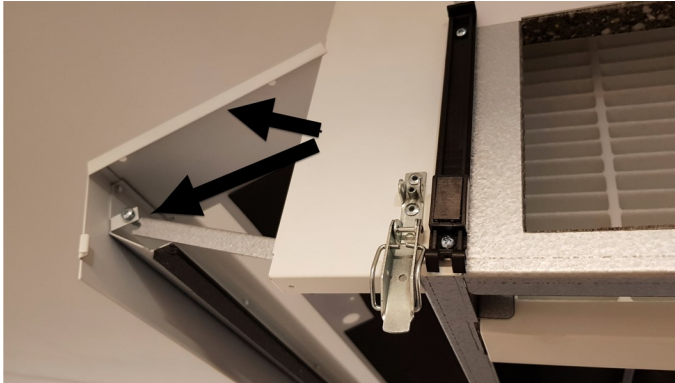
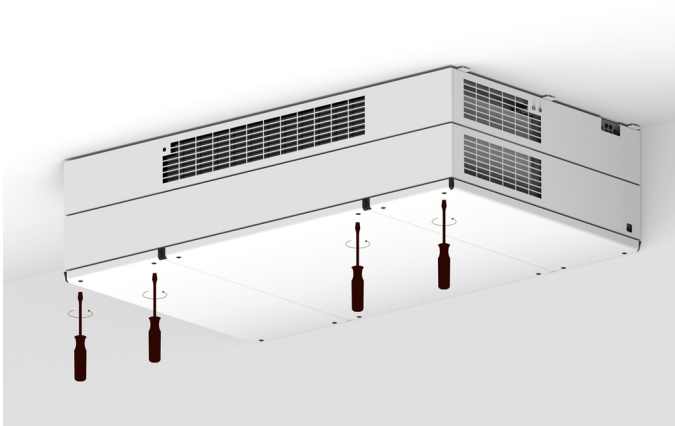
Demontage, rengøring og montage af modstrømsvekslere og varmeplade		
Trin	Handling	Billed
4.	<p>Afmonter veksleren:</p> <ul style="list-style-type: none"> • I bypass kanalen: Drej spændekryds 7 omgange med uret. • Vigtigt! Sørg for at have godt fat på veksleren inden beslaget skydes til side (brug evt. vaccumløfter) - veksleren kan nu tages ned. • Selve bypass-spjældet bliver siddende, mens modstrømsvekslerne afmonteres. 	
5.	<p>Rengøring af modstrømsveksler:</p> <ul style="list-style-type: none"> • Rengør veksleren ved spuling (evt. højtryksrensere) med varmt vand. Maks. vandtemperatur: 90°C. • Bemærk lamellerne i veksleren er skrøbelige, ret derfor aldrig vandstrålen skråt imod lamellerne. • Efterse pakning, og udskift hvis den er slidt eller deform. 	

Demontage, rengøring og montage af modstrømsvekslere og varmeplade		
Trin	Handling	Billed
6.	Rengøring af varmeplade og indvendige dele: <ul style="list-style-type: none"> Støv og snavs inde i anlægget fjernes med støvsuger eller fejes ud med en blød kost. 	
7.	Montage - isæt veksler: <ul style="list-style-type: none"> Veksleren sættes først i skinnen modsat skydebeslaget og skubbes på plads. Herefter kan skydeskinnen skubbes på plads og spændes samt fingerskruerne på beslaget der holder modstrømsveksleren kan spændes. Løsne spændekryds i bypaskanalen, når begge vekslere er placeret igen. 	
8.	Montage af kondenspumpen i kondensbakken: <ul style="list-style-type: none"> Læg pumpen i kondensbakken og tryk fikserbeslaget på plads. Se evt. Trin 2. 	

Demontage, rengøring og montage af modstrømsvekslere og varmeblade		
Trin	Handling	Billed
9.	Montage af kondensbakken: <ul style="list-style-type: none">• Løft kondensbakken op og monter med 4 skruer.• Tilslut stikket til niveauelementet.• Vær opmærksom på at afløbsslangen fra pumpen ikke sidder klemt.	
10.	Montage - når lågerne lukkes: <ul style="list-style-type: none">• Løft lågerne op og tilspænd skrueene.	

5.3 Åbning af delintegreret inspektionsluge

Trin	Handling	Billed
1.	<p>Lågerne åbnes:</p> <ul style="list-style-type: none"> • Åbn altid lågerne ved først at løsne skrueerne. • Herefter løsnes lågesikringer og lågerne kan åbnes, støt lågerne til de hænger lodret nedad i hængslerne. 	
2.	<ul style="list-style-type: none"> • Demonter dekorpladerne i begge gavlender. • Løft dekorpladen fri af den nederste støtte og roter den ud i en vinkel på ca. 35 grader inden den løftes fri af beslaget. • Dekorpladerne lægges på en overflade der ikke ridser. 	
3.	<ul style="list-style-type: none"> • Åben snaplåsen på begge gavlender. 	

Trin	Handling	Billed
4.	<ul style="list-style-type: none"> • Luk først inspektionslugen ud og op. • Herefter vippes de to holdere til inspektionslugen ud og ned i låserillen, en i hver side. 	
5.	<p>Rengøring og montage:</p> <ul style="list-style-type: none"> • Foretag nødvendig inspektion. • Fjern støvet f.eks. ved støvsugning med brøstehoved. • Luk inspektionslugen og lås de to snaplåse. • Monter decorpladerne. 	
6.	<p>Montage - når lågerne lukkes:</p> <ul style="list-style-type: none"> • Løft lågerne op og tilspænd skrueerne. 	



Scan code and go to addresses at
www.exhausto.com