

DK

NO

DE

SE

GB

NL



TIMERBUTTON2/ TIMERBUTTONEU2

DK - Produktinformation	3
1.1 Sådan fungerer TIMERBUTTON2/TIMERBUTTONEU2	3
1.2 Opbygning og indstilling.....	3
2. El-tilslutning	
2.1 Tilslutningsdiagram.....	5
2.2 Tilslutningsdiagram.....	6
3. Data på TIMERBUTTON/TIMERBUTTONEU	
3.1 Tekniske data	7
NO - Produktinformasjon	8
1.1 Slik fungerer TIMERBUTTON2/TIMERBUTTONEU2.....	8
1.2 Oppbygging og innstilling	8
2. Elektrisk tilkobling	
2.1 Koblingskjema	10
2.2 Koblingskjema	11
3. Data på TIMERBUTTON/TIMERBUTTONEU	
3.1 Tekniske data	12
DE - Produktinformation	13
1.1 So funktioniert der TIMERBUTTON2/TIMERBUTTONEU2.....	13
1.2 Aufbau und Einstellung.....	13
2. Elektrischer Anschluss	
2.1 Anschlussdiagramm.....	15
2.2 Anschlussdiagramm.....	16
3. Daten des TIMERBUTTON/TIMERBUTTONEU	
3.1 Technische Daten	17
SE – Produktinformation	18
1.1 Så fungerar TIMERBUTTON2/TIMERBUTTONEU2.....	18
1.2 Konstruktion och inställning	18
2. El-anslutning	
2.1 Anslutningsschema	20
2.2 Anslutningsschema.....	21
3. Information om TIMERBUTTON/TIMERBUTTONEU	
3.1 Tekniska data	22
GB - Product information	23
1.1 How the TIMERBUTTON2/TIMERBUTTONEU2 works	23
1.2 Layout and settings	23
2. Electrical connections	
2.1 Connection diagram	25
2.2 Connection diagram	26
3. Data for TIMERBUTTON/TIMERBUTTONEU	
3.1 Technical data	27
NL - Productinformatie	28
1.1 Zo werkt de TIMERBUTTON2/TIMERBUTTONEU2.....	28
1.2 Opbouw en instelling.....	28
2. Elektrische installatie	
2.1 Aansluitschema	30
2.2 Aansluitschema	31
3. Gegevens op de TIMERBUTTON/TIMERBUTTONEU	
3.1 Technische gegevens.....	32

1. DK - Produktinformation

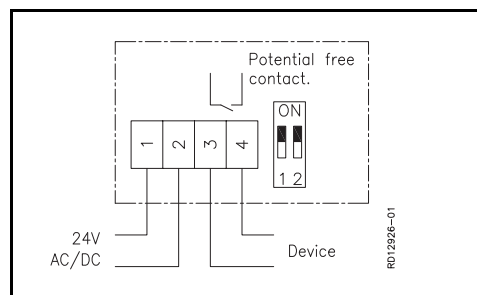
1.1 Sådan fungerer TIMERBUTTON2/TIMERBUTTONEU2

Leverance	Følgende medfølger i pakningen (TIMERBUTTON2/TIMERBUTTONEU2): <ul style="list-style-type: none"> • TIMERBUTTON/TIMERBUTTONEU med indstilleligt forsinket frafald samt underlag for væg montage • Kabel for direkte tilslutning i EXact2-automatik • Montagevejledning
Funktion	TIMERBUTTON2/TIMERBUTTONEU2 kan sammen med EXact2 benyttes på to forskellige måder:
Start/stop af VEX	<ul style="list-style-type: none"> • Ved tryk på timer knappen vil VEX'en starte i den driftsform som er indstillet i menuen. • Når den på TIMERBUTTON/TIMERBUTTONEU indstillede tid er gået, vil VEX'en stoppe. • Stop kan altid foretages ved gentaget tryk på timer knappen.
Skift mellem aktuel driftsindstilling og Komfortniveau	<ul style="list-style-type: none"> • Ved tryk på timer knappen skiftes til Komfortniveau. • Når den på TIMERBUTTON/TIMERBUTTONEU indstillede tid er gået, vil VEX'en returnere til oprindelig driftindstillinger. • Returnering kan altid foretages ved tryk på knappen.
OFF i HMI	Hvis man ændre indstillingen til OFF i HMI displayet, vil der ikke være nogen funktion af TIMERBUTTON/TIMERBUTTONEU. Se mere om indstillinger i EXact basisvejledningen.

1.2 Opbygning og indstilling

Beskrivelse og tilslutning

TIMERBUTTON/TIMERBUTTONEU aktiveres ved at trykke på knappen. Når timer funktionen er aktiv lyser LED lampen grønt. TIMERBUTTON/TIMERBUTTONEU har 2 DIP-switches placeret på bagsiden af panelet. Indstillingsmuligheder: 4 forskellige indstillinger. Hvis du vil stoppe timeren, før tiden løber ud - trykker på knappen igen.



Tidsindstilling

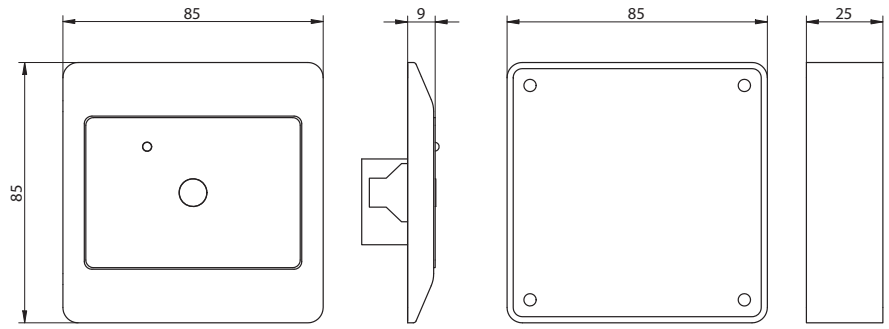
Indstil DIP-switchene på TIMERBUTTON/TIMERBUTTONEU for den ønskede driftstid.

Tid	DIP 1	DIP 2
30 min.	OFF	OFF
60 min.	ON	OFF
120 min.	OFF	ON
240 min.	ON	ON

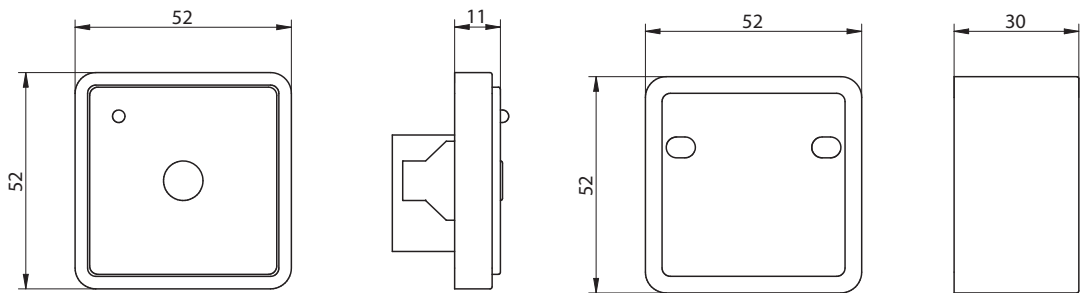
Testtilstand

For at starte testtilstanden trykker man på knappen under opstart i 3 sekunder. Testtilstanden vil reducere tidsindstillingerne til 3, 6, 12 eller 24 sekunder, afhængigt af DIP switchsettings. Testtilstanden vil nulstille automatisk efter ca 2 minutter.

**Dimension
TIMERBUTTONEU**



**Dimension
TIMERBUTTON**

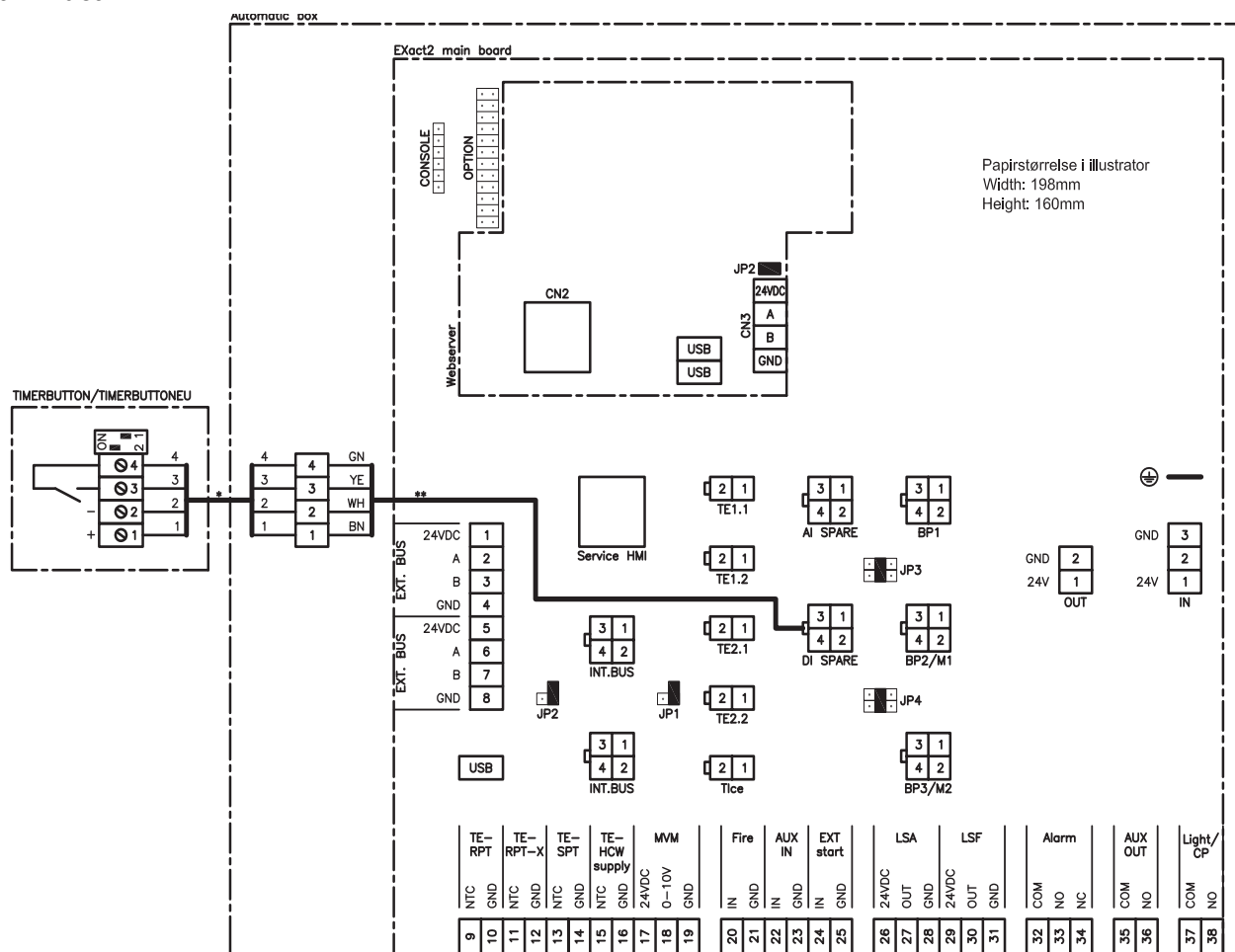


2. El-tilslutning

2.1 Tilslutningsdiagram

Sådan tilsluttes
**TIMERBUTTON2/
 TIMERBUTTONEU2**
 til EXact2

- Tilslut TIMERBUTTON/TIMERBUTTONEU efter nedenstående diagram



* ikke EXHAUSTO leverance

** kablet medfølger i TIMERBUTTON2/TIMERBUTTONEU2

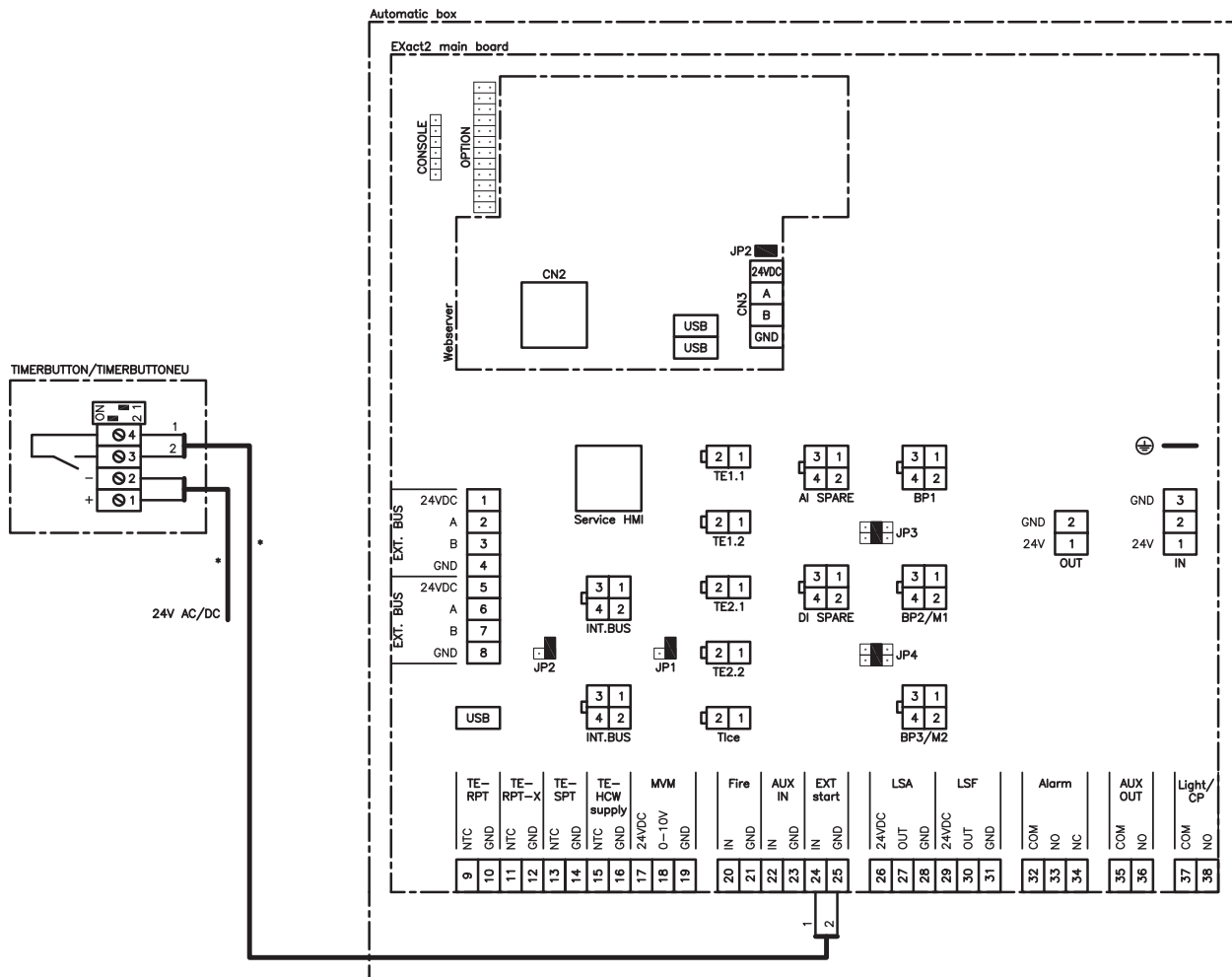
Skift mellem aktuel driftsindstilling og Komfortniveau

- Molexstikket på det medfølgende kabel monteres i DI Spare på EXact2 printet.
- Et egnet 4 leder kabel føres fra klemmerne på det medfølgende kabel til klemmerne i TIMERBUTTON/TIMERBUTTONEU.

2.2 Tilslutningsdiagram

Sådan tilsluttes
**TIMERBUTTON/
 TIMERBUTTONEU
 til EXact2**

- Tilslut TIMERBUTTON/TIMERBUTTONEU efter nedenstående diagram



* ikke EXHAUSTO leverance

Start/stop af VEX

- Lusen mellem klemmerne 24 og 25 på EXact2 printet fjernes.
- Monter et egnet 2 leder kabel mellem TIMERBUTTON/TIMERBUTTONEU og Extern start (klemmerne 24 og 25)
- Bemærk at TIMERBUTTON/TIMERBUTTONEU skal forsynes med separat 24V AC/DC spændingsforsyning.

3. Data på TIMERBUTTON/TIMERBUTTONEU

3.1 Tekniske data



TIMERBUTTON	
Fugt	5-70 % RH
Relæ output	Maks. 48V/5A
Farve	Hvid
Temperatur område	5-40°C
Forsyningsspænding	24V AC/DC
Elforbrug	Maks. 20mA
IP	20

1. NO - Produktinformasjon

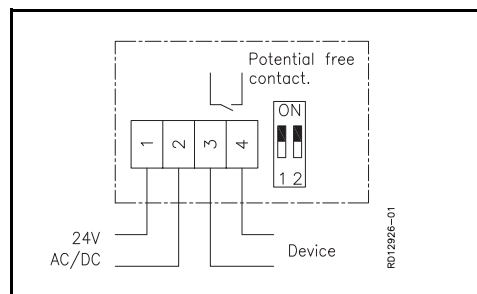
1.1 Slik fungerer TIMERBUTTON2/TIMERBUTTONEU2

- Leveranse** Dette følger med i pakken (TIMERBUTTON2/TIMERBUTTONEU2):
- TIMERBUTTON/TIMERBUTTONEU med stillbart forsinket frafall samt underlag for veggmontering
 - Kabel for direkte tilkobling i EXact2-automatikk
 - Monteringsveiledning
- Funksjon** TIMERBUTTON2/TIMERBUTTONEU2 kan brukes sammen med EXact2 på to ulike måter:
- Start/stopp av VEX**
- VEX-en starter i den driftsformen som er innstilt i menyen, når det trykkes på timer-knappen.
 - VEX-en stopper når tiden som er innstilt på TIMERBUTTON/TIMERBUTTONEU, er utløpt.
 - VEX-en kan alltid stoppes med nok et trykk på timer-knappen.
- Skift mellom aktuell driftsinnstilling og komfortnivå**
- Når det trykkes på timer-knappen, skiftes det til komfortnivå.
 - VEX-en returnerer til de opprinnelige driftsinnstillingene når tiden som er innstilt på TIMERBUTTON/TIMERBUTTONEU, er utløpt.
 - VEX-en kan alltid returnere til de opprinnelige driftsinnstillingene med nok et trykk på timer-knappen.
- OFF i HMI** Hvis innstillingen endres til OFF i HMI-displayet, vil TIMERBUTTON/TIMERBUTTONEU ikke ha noen funksjon.
Se mer om innstillinger i basisveiledningen for EXact.

1.2 Oppbygging og innstilling

Beskrivelse og tilkobling

TIMERBUTTON/TIMERBUTTONEU aktiveres ved å trykke på knappen. Når timer-funksjonen er aktiv, lyser LED-lampen grønt. TIMERBUTTON/TIMERBUTTONEU har 2 DIP-brytere som er plassert på baksiden av panelet. Innstillingsmuligheter: 4 ulike innstillinger. Hvis du vil stoppe timeren før tiden er utløpt, kan du trykke på knappen igjen.



Tidsinnstilling

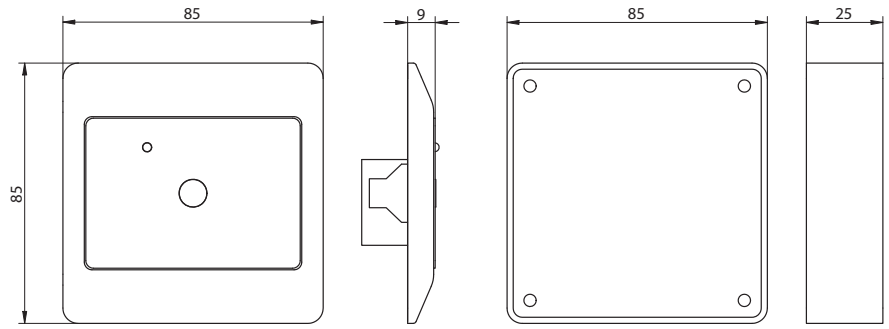
Still inn ønsket driftstid med DIP-bryterne på TIMERBUTTON/TIMERBUTTONEU.

Tid	DIP 1	DIP 2
30 min.	OFF	OFF
60 min.	ON	OFF
120 min.	OFF	ON
240 min.	ON	ON

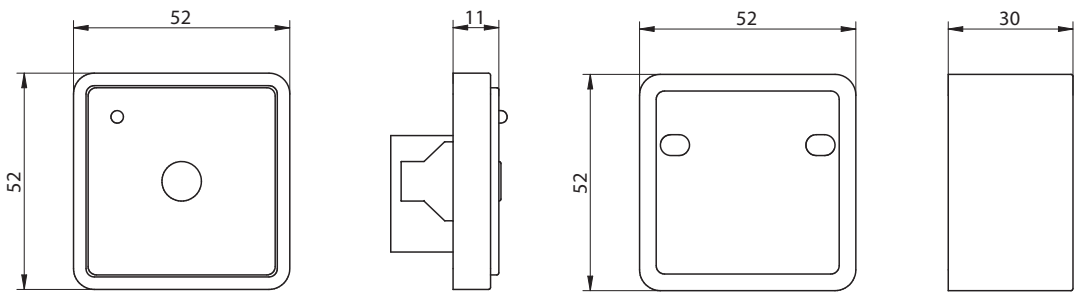
Testtilstand

Trykk på knappen i 3 sekunder under oppstart for at starte testtilstanden. Testtilstanden vil redusere tidsinnstillingene til 3, 6, 12 eller 24 sekunder, avhengig av hvilken stilling DIP-bryterne står i. Testtilstanden nullstilles automatisk etter ca. 2 minutter.

**Dimensjon
TIMERBUTTONEU**



**Dimensjon
TIMERBUTTON**

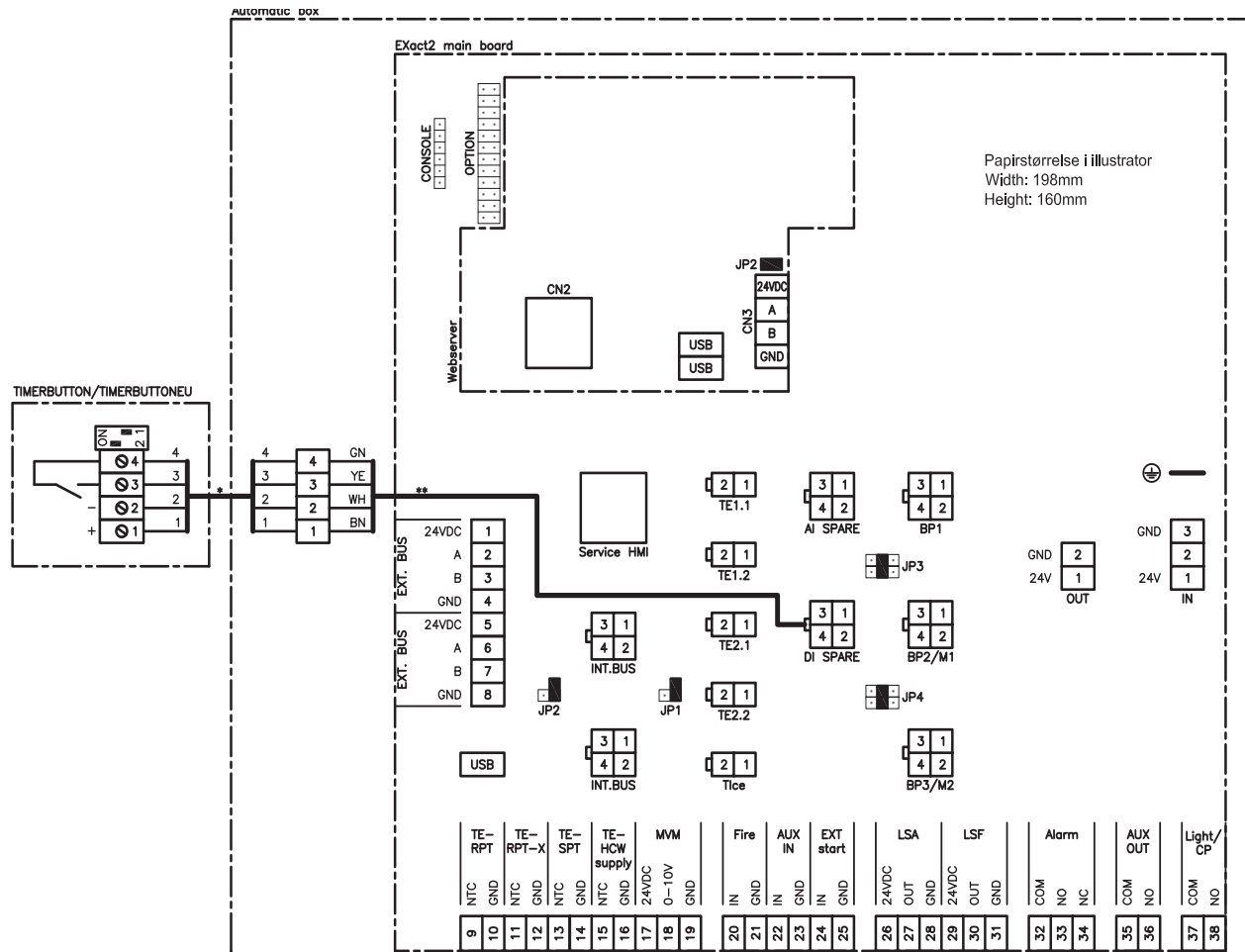


2. Elektrisk tilkobling

2.1 Koblingsskjema

Slik kobles
**TIMERBUTTON2/
 TIMERBUTTONEU2**
 til EXact2

- TIMERBUTTON/TIMERBUTTONEU2 tilkobles iht. skjemaet under



* Ikke EXHAUSTO-leveranse

** Kabelen følger med TIMERBUTTON2/TIMERBUTTONEU2

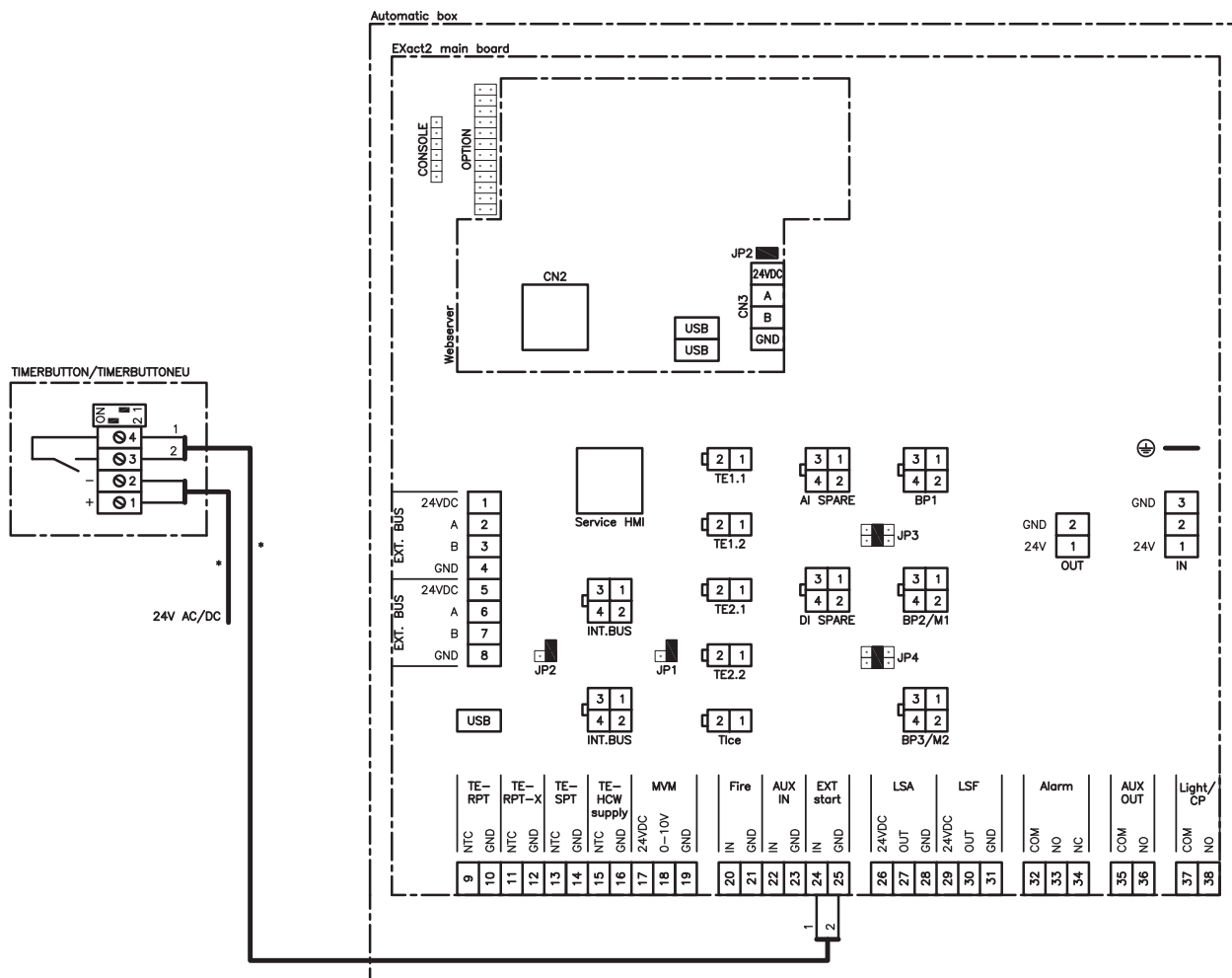
Skift mellom aktuell driftsinnstilling og komfortnivå

- Molex-pluggen på den medfølgende kabelen monteres i DI Spare på EXact2-printkortet.
- En egnet 4-leders kabel føres fra klemmene på den medfølgende kabelen til klemmene i TIMERBUTTON/TIMERBUTTONEU.

2.2 Koblingsskjema

Slik kobles
**TIMERBUTTON/
 TIMERBUTTONEU
 til EXact2**

- TIMERBUTTON/TIMERBUTTONEU tilkobles iht. skjemaet under



* Ikke EXHAUSTO-leveranse

Start/stopp av VEX

- Fjern jumperen mellom klemmene 24 og 25 på EXact2-printkortet.
- Monter en egnet 2-leders kabel mellom TIMERBUTTON/TIMERBUTTONEU og Ekstern start (klemmene 24 og 25)
- Merk at TIMERBUTTON/TIMERBUTTONEU skal forsynes med separat 24 V AC/DC matespenning.

3. Data på TIMERBUTTON/TIMERBUTTONEU

3.1 Tekniske data



TIMERBUTTON	
Fuktighet	5-70 % RH
Relé output	Maks. 48 V/5 A
Farge	Hvit
Temperaturområde	5-40 °C
Matespenning	24 V AC/DC
Strømforbruk	Maks. 20 mA
IP	20

1. DE - Produktinformation

1.1 So funktioniert der TIMERBUTTON2/TIMERBUTTONEU2

- Lieferung** Die Lieferung umfasst Folgendes (TIMERBUTTON2/TIMERBUTTONEU2):
- TIMERBUTTON/TIMERBUTTONEU mit einstellbarer Abschaltverzögerung sowie Unterlage für Wandmontage
 - Kabel für direkten Anschluss an die EXact2-Automatik
 - Montageanleitung
- Funktion** Der TIMERBUTTON2/TIMERBUTTONEU2 lässt sich mit EXact2 auf zwei verschiedene Weise verwenden:
- Ein-/Ausschalten von VEX**
- Beim Betätigen der Timertaste wird das VEX-Gerät in der im Menü eingestellten Betriebsform eingeschaltet.
 - Nach Verstreichen der am TIMERBUTTON/TIMERBUTTONEU eingestellten Zeit, wird das VEX-Gerät abgeschaltet.
 - Ein Abschalten ist jederzeit durch wiederholtes Betätigen der Timertaste möglich.
- Umschalten zwischen der aktuellen Betriebseinstellung und Komfortniveau**
- Durch Betätigen der Timertaste wird auf Komfortniveau geschaltet.
 - Nach Verstreichen der am TIMERBUTTON/TIMERBUTTONEU eingestellten Zeit, schaltet das VEX-Gerät zu den ursprünglichen Betriebseinstellungen zurück.
 - Ein Zurückschalten ist jederzeit durch Betätigen der Tasten möglich.
- OFF am HMI** Falls die Einstellung am HMI-Display in OFF geändert wird, ist die Einheit TIMERBUTTON/TIMERBUTTONEU ohne Funktion.
Siehe Näheres über Einstellungen in der EXact-Basisanleitung.

1.2 Aufbau und Einstellung

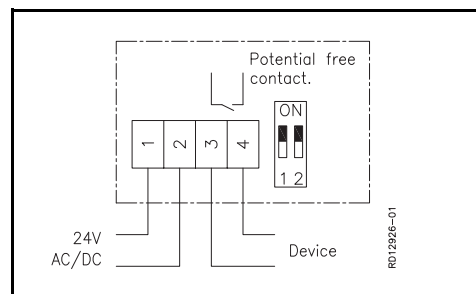
Beschreibung und Anschluss

Der TIMERBUTTON/TIMERBUTTONEU wird durch Betätigen der Taste aktiviert. Wenn die Timerfunktion aktiv ist, leuchtet die LED-Lampe grün.

An der Rückseite des Panels vom TIMERBUTTON/TIMERBUTTONEU befinden sich 2 DIP-Schalter.

Einstellmöglichkeiten: 4 verschiedene Einstellungen.

Falls der Timer vor Ablauf der Zeit abgeschaltet werden soll, ist die Taste erneut zu betätigen.



Zeiteinstellung

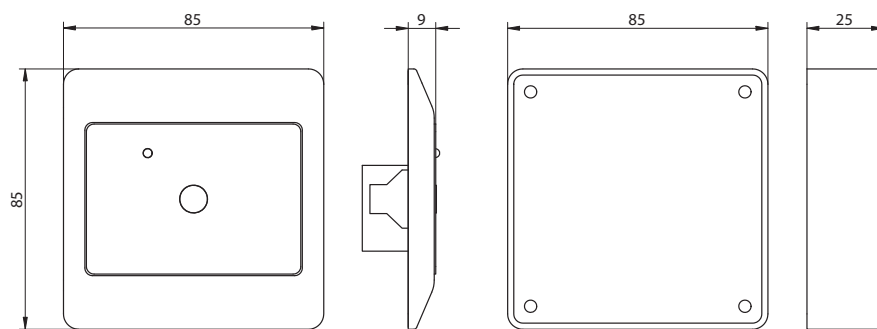
Die Sollbetriebszeit an den DIP-Schaltern am TIMERBUTTON/TIMERBUTTONEU einstellen.

Zeit	DIP 1	DIP 2
30 Min.	OFF	OFF
60 Min.	ON	OFF
120 Min.	OFF	ON
240 Min.	ON	ON

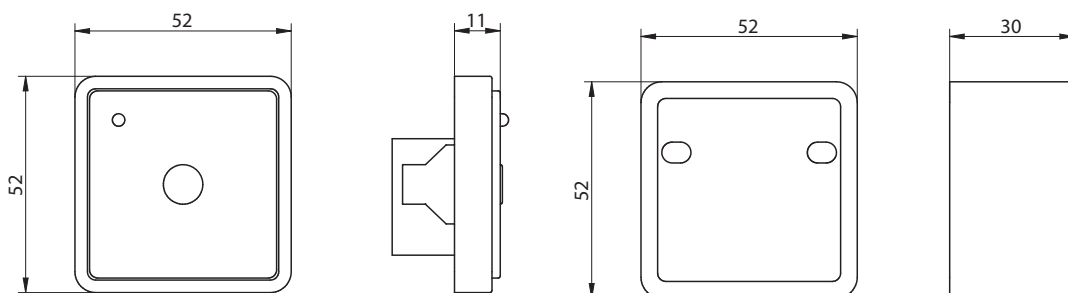
Testmodus

Zum Aufrufen des Testmodus die Taste beim Einschalten 3 Sekunden drücken. Im Testmodus ist die eingestellte Zeit auf 3, 6, 12 bzw. 24 Sekunden reduziert, je nach Einstellung der DIP-Schalter. Der Testmodus wird nach ca. 2 Minuten automatisch zurückgesetzt.

**Abmessungen
TIMERBUTTONEU**



**Abmessungen
TIMERBUTTON**

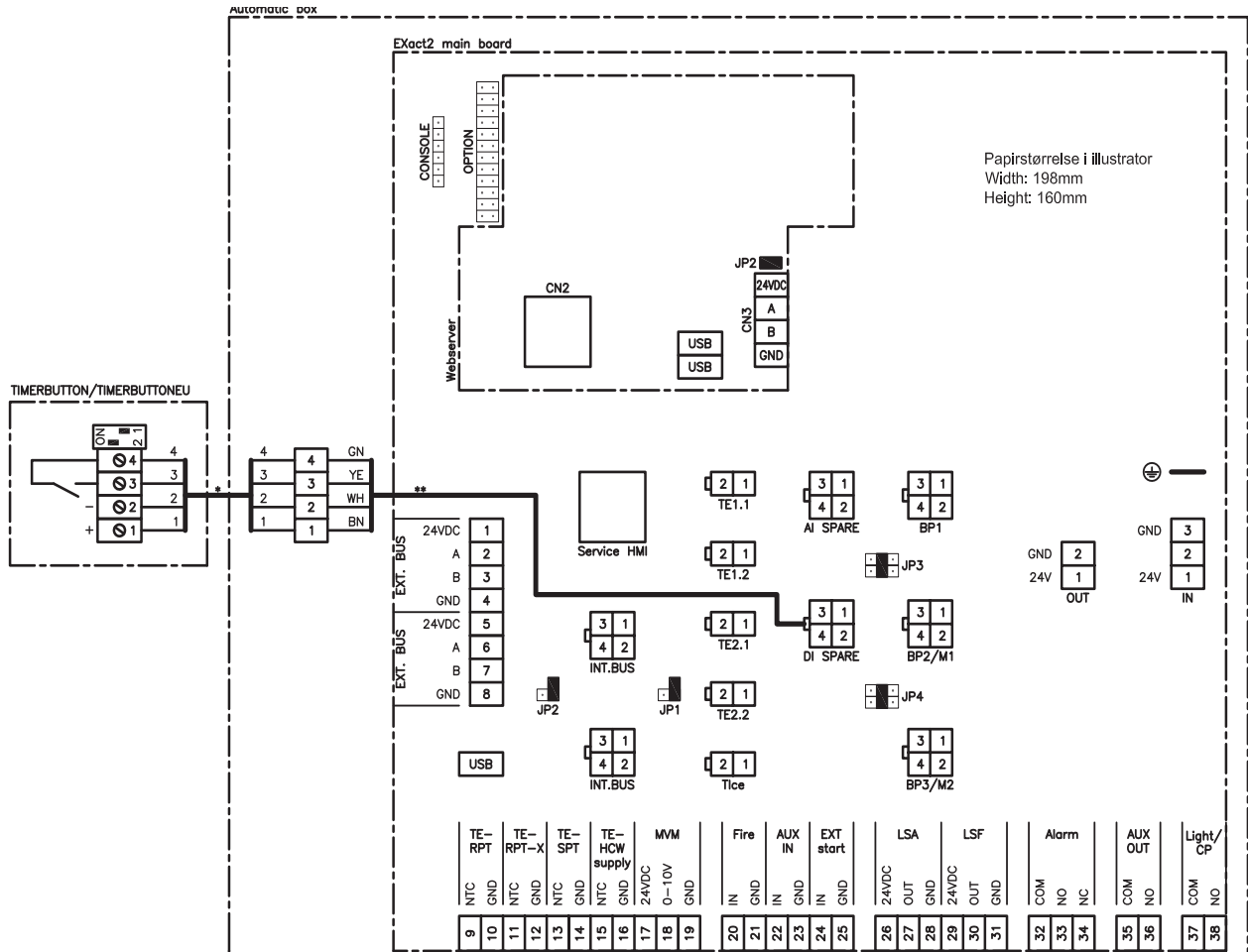


2. Elektrischer Anschluss

2.1 Anschlussdiagramm

Anschluss von TIMERBUTTON2/ TIMERBUTTONEU2 an EXact2

- Den TIMERBUTTON/TIMERBUTTONEU nach dem untenstehenden Diagramm anschließen.



* Keine EXHAUSTO-Lieferung

** Das Kabel wird mit dem TIMERBUTTON2/TIMERBUTTONEU2 mitgeliefert

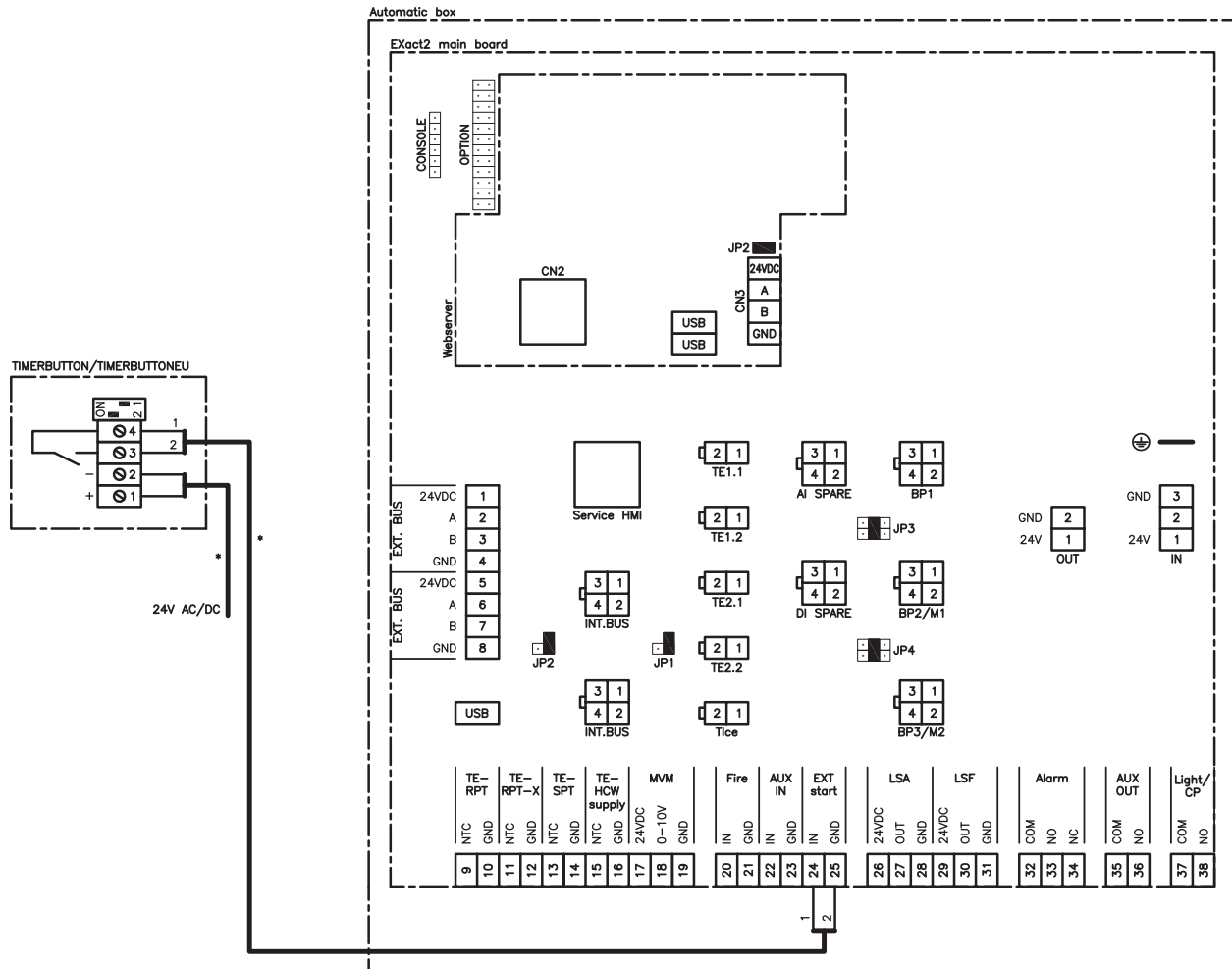
Umschalten zwischen der aktuellen Betriebseinstellung und Komfortniveau

- Den Molexstecker am mitgelieferten Kabel an den Anschluss DI Spare auf der EXact2-Platine anschließen.
- Ein geeignetes 4-Leiterkabel von den Klemmen des mitgelieferten Kabels zu den Klemmen am TIMERBUTTON/TIMERBUTTONEU ziehen.

2.2 Anschlussdiagramm

Anschluss von TIMERBUTTON/ TIMERBUTTONEU an EXact2

- Den TIMERBUTTON/TIMERBUTTONEU nach dem untenstehenden Diagramm anschließen.



* Keine EXHAUSTO-Lieferung

Ein-/Ausschalten von VEX

- Die Drahtbrücke zwischen den Klemmen 24 und 25 auf der EXact2-Platine entfernen.
- Ein geeignetes 2-Leiterkabel zwischen dem TIMERBUTTON/TIMERBUTTONEU und der Spannungsversorgung der externen Ein-/Ausschaltfunktion (Klemme 24 und 25) anbringen.
- Darauf achten, dass der TIMERBUTTON/TIMERBUTTONEU eine gesonderte 24V AC/DC-Spannungsversorgung benötigt.

3. Daten des TIMERBUTTON/TIMERBUTTONEU

3.1 Technische Daten



TIMERBUTTON	
Feuchte	5-70 % RH
Relais-Output	Max. 48V/5A
Farbe	Weiß
Temperaturbereich	5-40°C
Versorgungsspannung	24V AC/DC
Stromverbrauch	Max. 20mA
IP	20

1. SE – Produktinformation

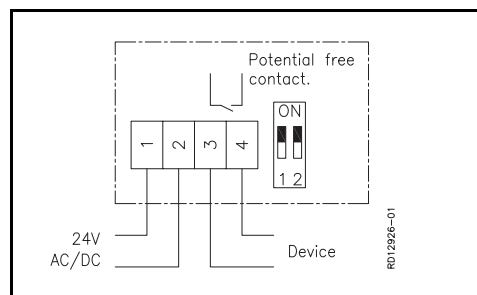
1.1 Så fungerar TIMERBUTTON2/TIMERBUTTONEU2

Leverans	Följande medföljer i förpackningen (TIMERBUTTON2/TIMERBUTTONEU2): <ul style="list-style-type: none"> • TIMERBUTTON/TIMERBUTTONEU med inställbar fördröjd avstängning samt underlag för väggmontering • Kabel för direkt anslutning till EXact2-automatik • Monteringsinstruktioner
Funktion	TIMERBUTTON2/TIMERBUTTONEU2 kan användas på två olika sätt tillsammans med EXact2:
Start/stopp av VEX-aggregatet	<ul style="list-style-type: none"> • Genom att trycka på timerknappen startar VEX-aggregatet på det driftsätt som är inställt i menyn. • När den tid som har ställts in för TIMERBUTTON/TIMERBUTTONEU stoppar VEX-aggregatet. • Man kan alltid stoppa aggregatet genom att trycka på timerknappen en gång till.
Växla mellan aktuell driftsinställning och komfortnivå	<ul style="list-style-type: none"> • Genom att trycka på timerknappen växlar aggregatet till komfortnivå. • När den tid som har ställts in för TIMERBUTTON/TIMERBUTTONEU återgår VEX-aggregatet till de ursprungliga driftsinställningarna. • Man kan alltid återgå till de ursprungliga inställningarna genom att trycka på knappen.
OFF på manöverpanelen	Om man ändrar inställningen till OFF på manöverpanelens display har inte TIMERBUTTON/TIMERBUTTONEU någon funktion. Se mer om inställningarna i i handboken till EXact.

1.2 Konstruktion och inställning

Beskrivning och anslutning

TIMERBUTTON/TIMERBUTTONEU aktiveras genom att trycka på knappen. När timerfunktionen är aktiv lyser LED-lampan grönt. TIMERBUTTON/TIMERBUTTONEU har 2 DIP-brytare på panelens baksida. Inställningsmöjligheter: Fyra olika inställningar. Om du vill stoppa timern innan tiden har gått trycker du en gång till på knappen.



Tidsinställning

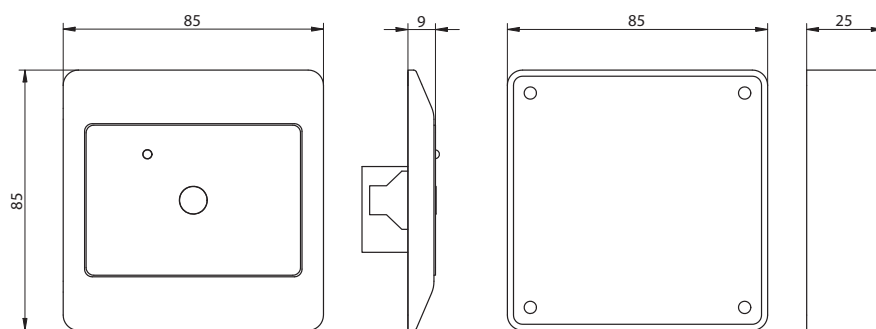
Ställ in DIP-brytarna på TIMERBUTTON/TIMERBUTTONEU för önskad driftstid.

Tid	DIP 1	DIP 2
30 min.	OFF	OFF
60 min.	ON	OFF
120 min.	OFF	ON
240 min.	ON	ON

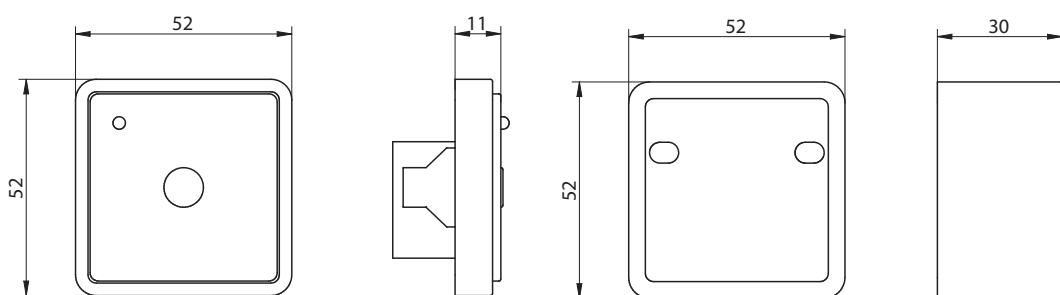
Testtillstånd

Tryck på knappen i 3 sekunder under uppstart. Testtillståndet minskar tiden för inställningarna till 3, 6, 12 eller 24 sekunder, beroende av DIP-brytarnas inställningar. Testtillståndet nollställs automatiskt efter ca 2 minuter.

**Mått
TIMERBUTTONEU**



**Mått
TIMERBUTTON**

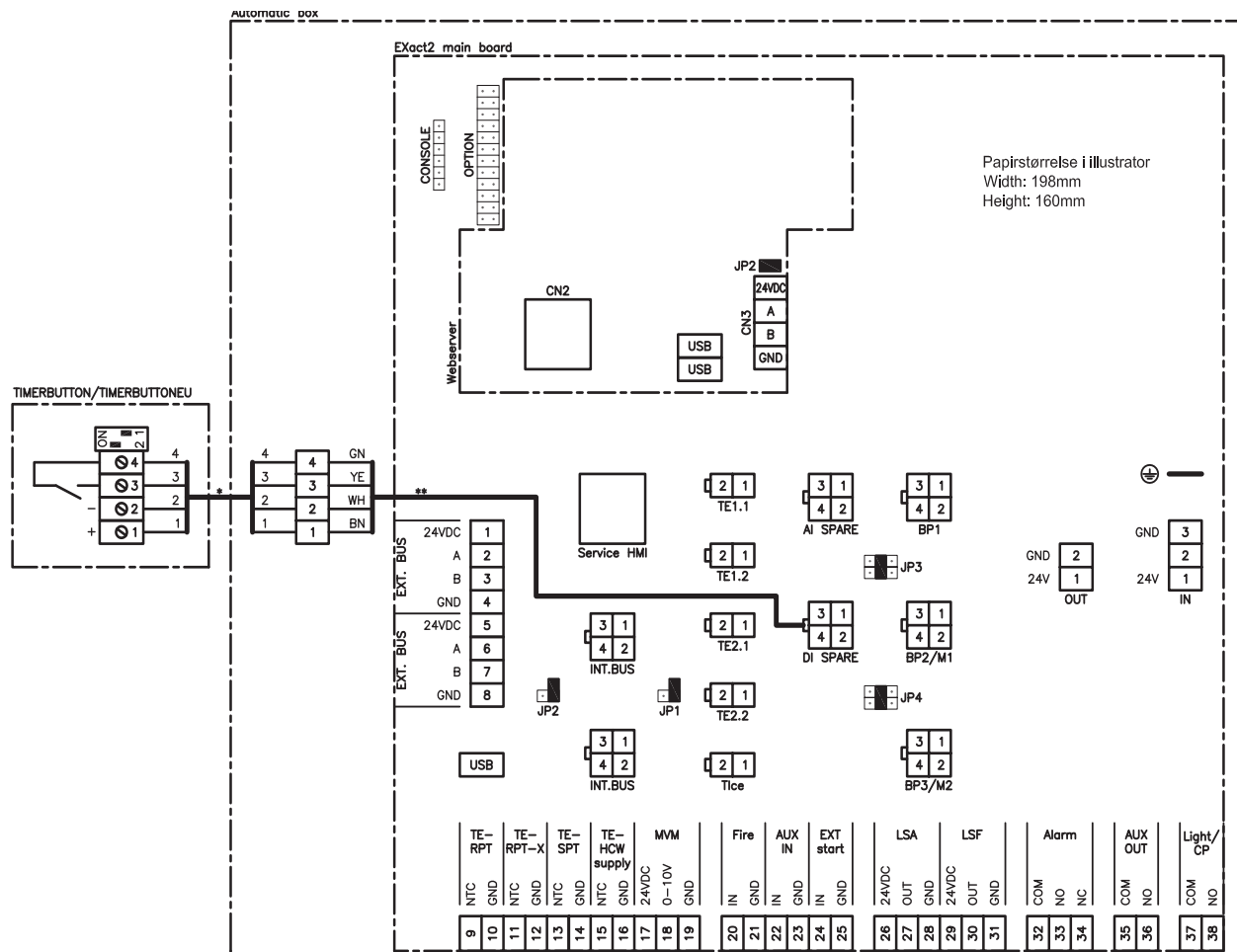


2. El-anlutning

2.1 Anslutningsschema

Så här ansluts
**TIMERBUTTON2/
 TIMERBUTTONEU2**
 till EXact2

- Anslut TIMERBUTTON/TIMERBUTTONEU enligt nedanstående kopplingschema



* Ingår ej i leveransen från EXHAUSTO.

** Kabeln medföljer till TIMERBUTTON2/TIMERBUTTONEU2

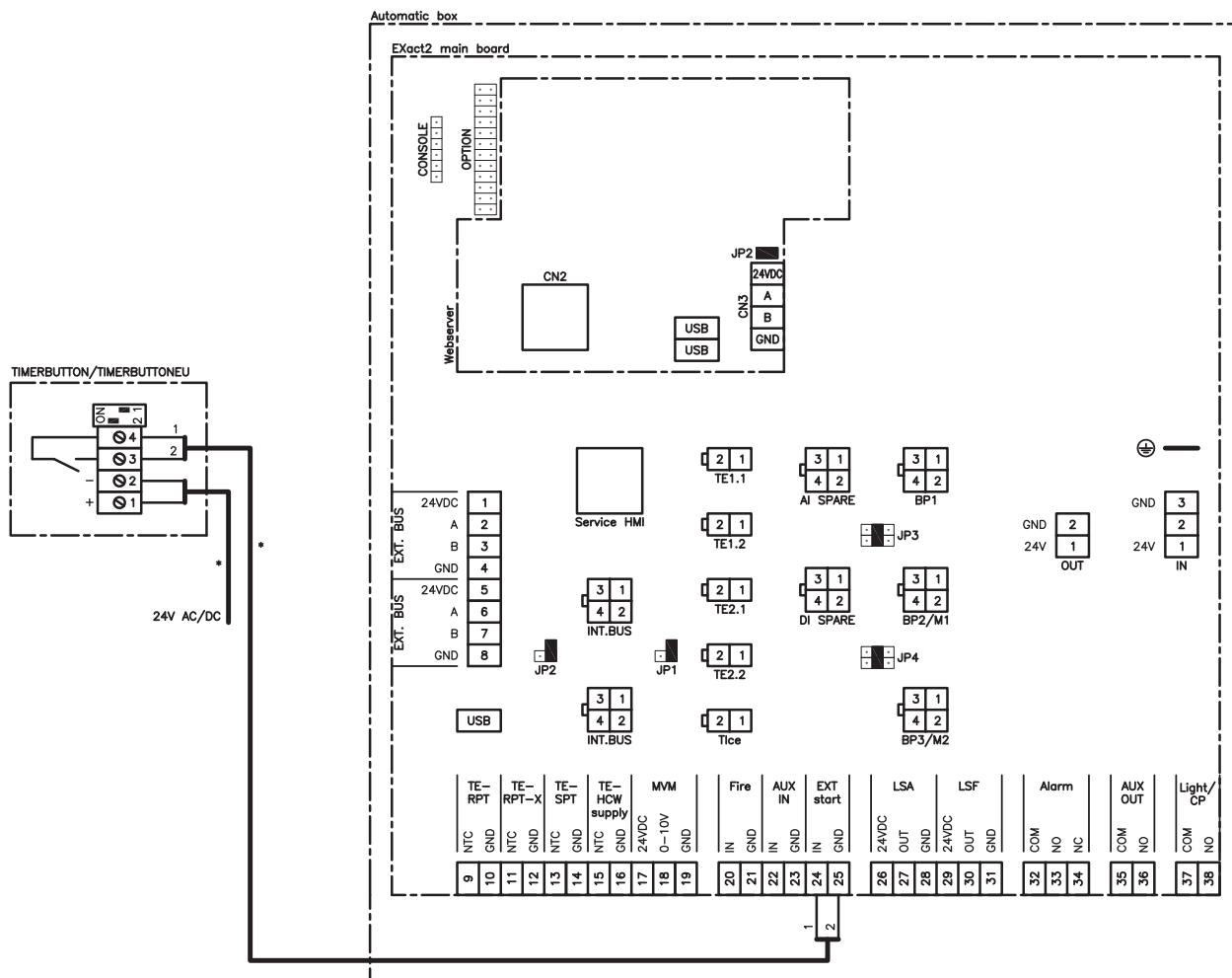
**Växla mellan
 aktuell
 driftinställning
 och komfortnivå**

- Molexkontakten på den medföljande kabeln monteras i DI Spare på EXact2-kretskortet.
- En lämplig kabel med fyra ledare dras från anslutningarna på den medföljande kabeln till anslutningarna i TIMERBUTTON/TIMERBUTTONEU.

2.2 Anslutningsschema

Så ansluts TIMERBUTTON/ TIMERBUTTONEU till EXact2

- Anslut TIMERBUTTON/TIMERBUTTONEU enligt nedanstående kopplingschema



* Ingår ej i leveransen från EXHAUSTO.

Start/stopp av VEX- aggregatet

- Överkopplingen mellan anslutning 24 och 25 på EXact2-kretskortet tas bort.
- Montera en lämplig kabel med två ledare mellan TIMERBUTTON/TIMERBUTTONEU och Extern start (anslutningarna 24 och 25)
- Observera att TIMERBUTTON/TIMERBUTTONEU ska försörjas med separat 24V AC/DC strömförsörjning.

3. Information om TIMERBUTTON/TIMERBUTTONEU

3.1 Tekniska data



TIMERBUTTON	
Fukt	5–70 % relativ luftfuktighet
Reläutgång	Max 48 V/5 A
Färg	Vit
Temperaturområde	5–40 °C
Strömförsörjning	24 V AC/DC
Strömförbrukning	Max 20 mA
IP	20

1. GB - Product information

1.1 How the TIMERBUTTON2/TIMERBUTTONEU2 works

Supplied components

The following are included in the package (TIMERBUTTON2/TIMERBUTTONEU2):

- TIMERBUTTON/TIMERBUTTONEU with adjustable delay on dropout and base for wall mounting
- Cable for direct connection to EXact2 control system
- Installation instructions

Function

TIMERBUTTON2/TIMERBUTTONEU2 can be used together with EXact2 in two different ways:

Start/stop of VEX

- By pressing the timer button, the VEX will start in the operating mode set in the menu.
- When the time set on the TIMERBUTTON/TIMERBUTTONEU has expired, the VEX will stop.
- The VEX can always be stopped by repeatedly pressing the timer button.

Switching between current operating setting and Comfort Level

- Pressing the timer button will switch the VEX to Comfort Level.
- When the time set on the TIMERBUTTON/TIMERBUTTONEU has expired, the VEX will return to the original operating settings.
- A return to these settings can always be achieved by pressing the button.

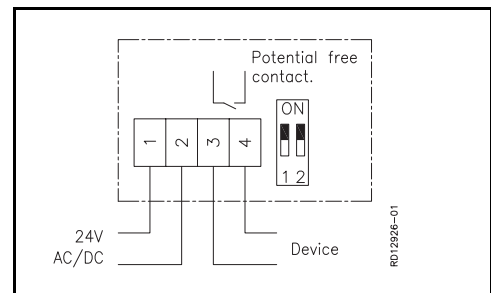
OFF on HMI

If the setting is changed to OFF on the HMI display, the TIMERBUTTON/TIMERBUTTONEU function will be disabled.
See more on the settings in the EXact Basic Instructions.

1.2 Layout and settings

Description and connection

TIMERBUTTON/TIMERBUTTONEU is activated by pressing the button. When the timer function is active, the LED lamp will give a green light. The TIMERBUTTON/TIMERBUTTONEU has 2 DIP switches on the rear of the panel. Setting options: 4 different settings. To stop the timer ahead of time - press the button again.



Timer settings

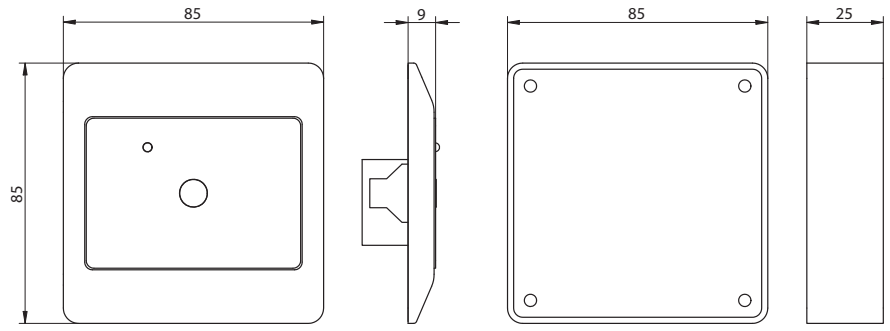
Set the DIP switches on the TIMERBUTTON/TIMERBUTTONEU to the desired operating time.

Time	DIP 1	DIP 2
30 min.	OFF	OFF
60 min.	ON	OFF
120 min.	OFF	ON
240 min.	ON	ON

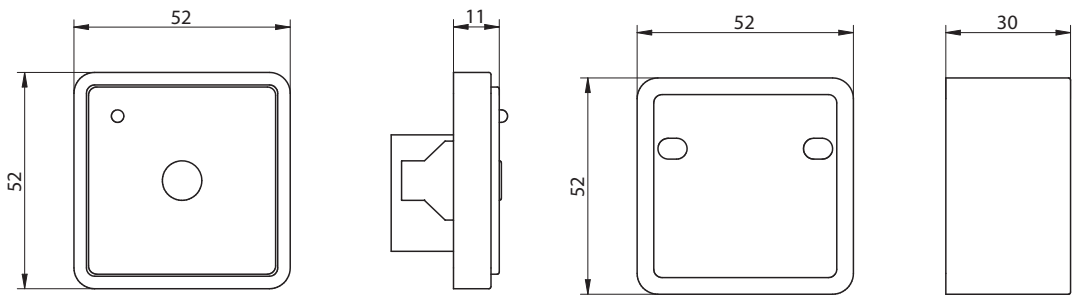
Test mode

During start-up, press the button for 3 seconds. The test mode will reduce the timer setting to 3, 6, 12 or 24 seconds, depending on the DIP switch settings. The test mode resets itself automatically after approx. 2 minutes.

**Dimensions
TIMERBUTTONEU**



**Dimensions
TIMERBUTTON**

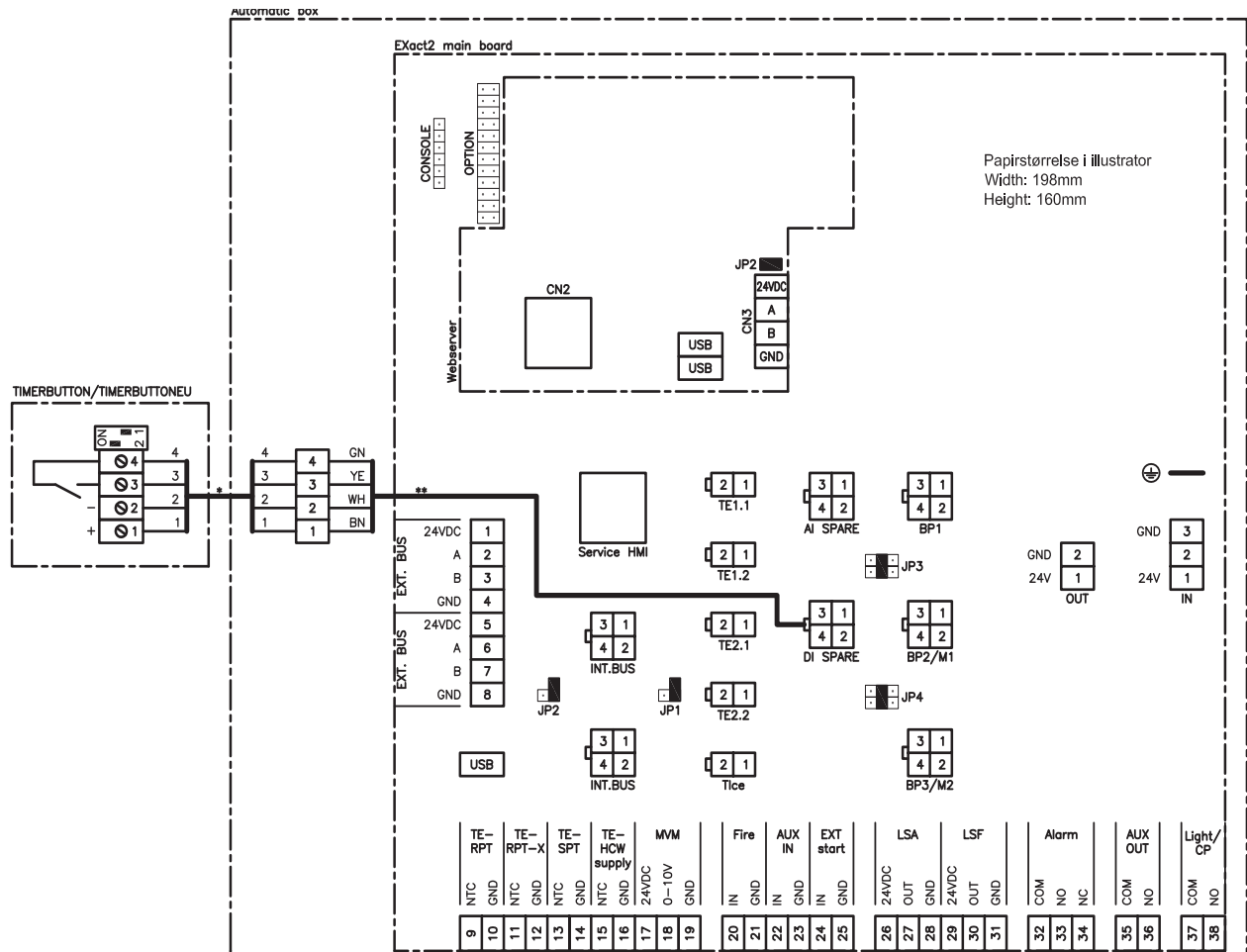


2. Electrical connections

2.1 Connection diagram

**How to connect
TIMERBUTTON2/
TIMERBUTTONEU2
to EXact2**

- Connect TIMERBUTTON/TIMERBUTTONEU according to the following diagram



* Not supplied by EXHAUSTO

** cable supplied with TIMERBUTTON2/TIMERBUTTONEU2

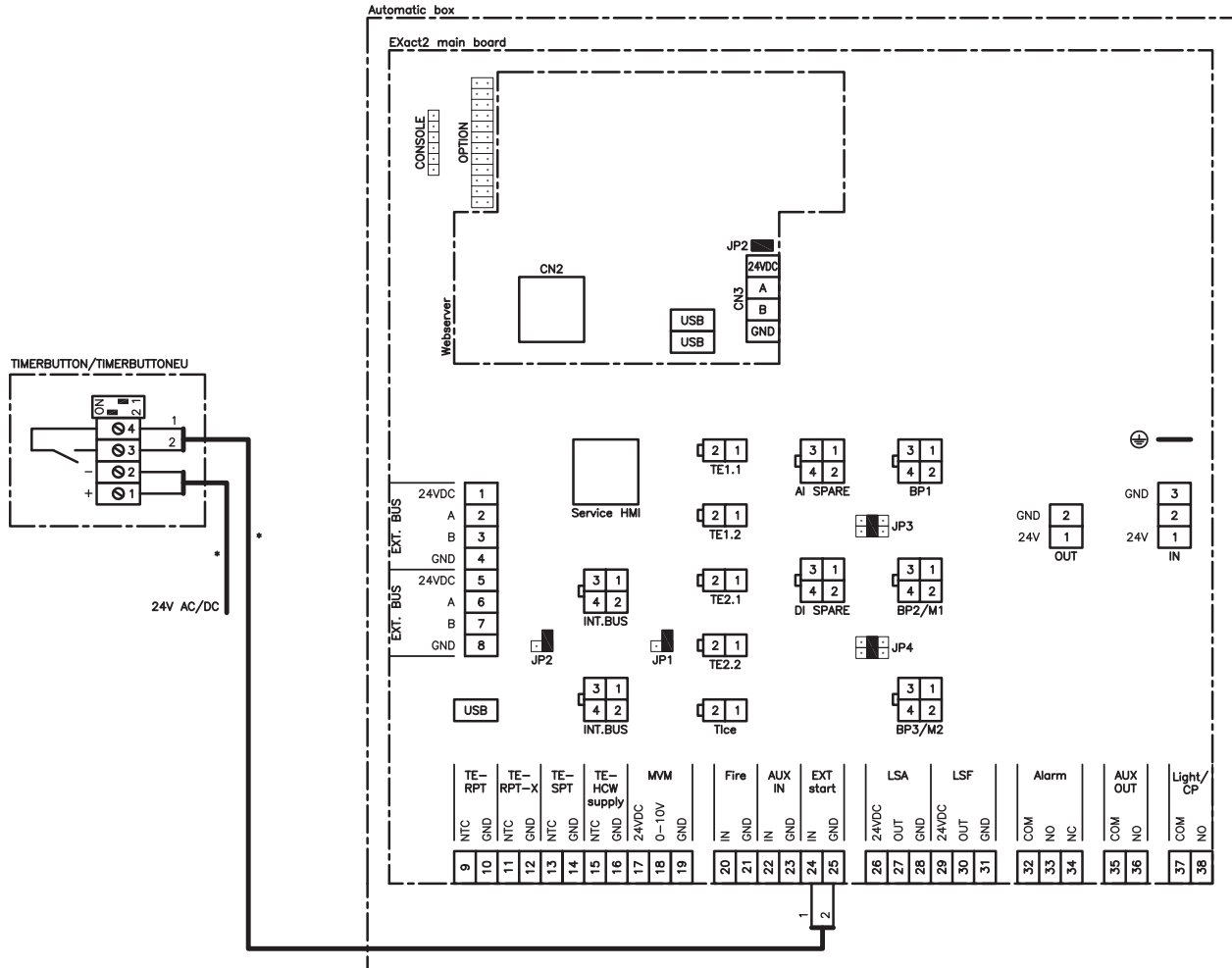
**Switching between
current
operating setting
and Comfort Level**

- Connect the molex connector on the accompanying cable to DI Spare on the EXact2 PCB.
- Run a suitable 4-conductor cable from the terminals on the accompanying cable to the terminals on TIMERBUTTON/TIMERBUTTONEU.

2.2 Connection diagram

How to connect TIMERBUTTON/ TIMERBUTTONEU to EXact2

- Connect TIMERBUTTON/TIMERBUTTONEU according to the following diagram



* Not supplied by EXHAUSTO

Start/stop of VEX

- Remove the jumper between terminals 24 and 25 on the EXact2 PCB.
- Mount a suitable 2-conductor cable between TIMERBUTTON/TIMERBUTTONEU and External start (terminals 24 and 25)
- Note that TIMERBUTTON/TIMERBUTTONEU must have a separate 24V AC/DC voltage supply.

3. Data for TIMERBUTTON/TIMERBUTTONEU

3.1 Technical data



TIMERBUTTON	
Humidity	5-70 % RH
Relay output	Max. 48V/5A
Colour	White
Temperature range	5-40?
Supply voltage	24V AC/DC
Power consumption	Max. 20mA
IP	20

1. NL - Productinformatie

1.1 Zo werkt de TIMERBUTTON2/TIMERBUTTONEU2

- Leverantie** De verpakking bevat (TIMERBUTTON2/TIMERBUTTONEU2):
- TIMERBUTTON/TIMERBUTTONEU met instelbare uitschakelvertraging en steun voor wandmontage
 - Kabel voor directe aansluiting op automatisch EXact2-regelsysteem
 - Montagehandleiding
- Functie** De TIMERBUTTON2/TIMERBUTTONEU2 kan samen met EXact2 worden gebruikt op twee verschillende manieren:
- Start/stop van VEX**
- Na een druk op de timerknop zal de VEX starten in de bedrijfsstand die is ingesteld in het menu.
 - Als de op de TIMERBUTTON/TIMERBUTTONEU ingestelde tijd is verstreken, stopt de VEX.
 - Een stop is altijd mogelijk door de timerknop nogmaals in te drukken.
- Wisselen tussen de huidige bedrijfsinstelling en Comfortniveau**
- Na een druk op de timerknop wordt er overgeschakeld op Comfortniveau.
 - Nadat de op de TIMERBUTTON/TIMERBUTTONEU ingestelde tijd is verstreken, keert de VEX terug naar de oorspronkelijke bedrijfsinstellingen.
 - Terugkeren is altijd mogelijk door de timerknop in te drukken.
- OFF in HMI** Als men de instelling op het HMI-display wijzigt in OFF, is er geen functie beschikbaar van TIMERBUTTON/TIMERBUTTONEU.
Zie meer informatie over instellingen in de EXact-basishandleiding.

1.2 Opbouw en instelling

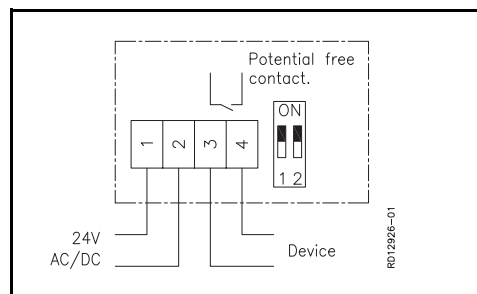
Beschrijving en aansluiting

De TIMERBUTTON/TIMERBUTTONEU wordt geactiveerd door een druk op de knop. Als de timerfunctie actief is, brandt het LED-lampje groen.

De TIMERBUTTON/TIMERBUTTONEU heeft 2 DIP-schakelaars die op de achterkant van het paneel zijn geplaatst.

Mogelijke instellingen: 4 verschillende instellingen.

Wanneer u de timer wilt stoppen voordat de tijd is verstreken, drukt u de knop nogmaals in.



Tijdsinstelling

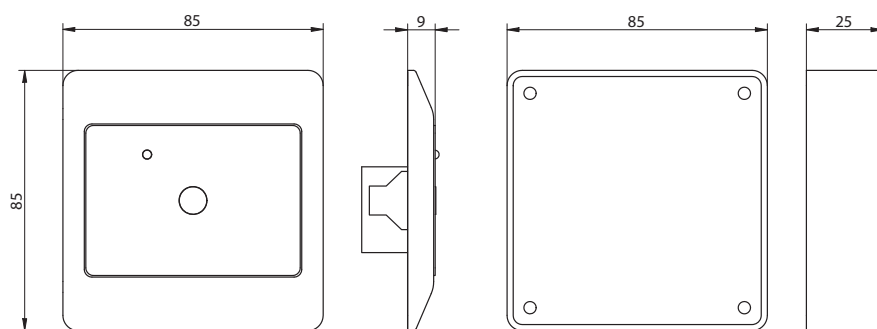
Stel de DIP-schakelaars op de TIMERBUTTON/TIMERBUTTONEU in op de gewenste bedrijfsduur.

Tijd	DIP 1	DIP 2
30 min.	UIT	UIT
60 min.	AAN	UIT
120 min.	UIT	AAN
240 min.	AAN	AAN

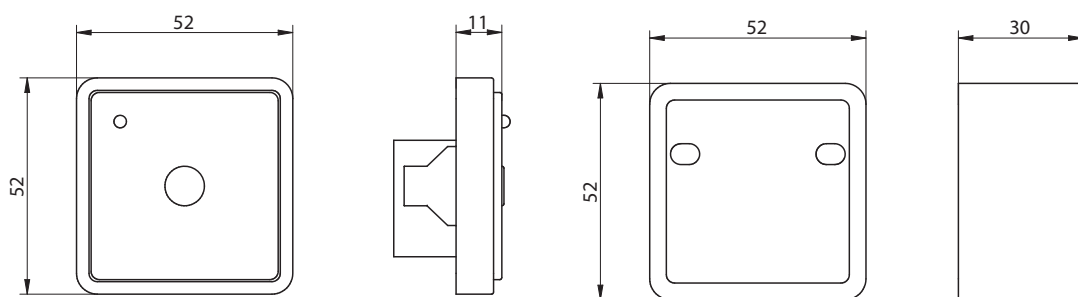
Testmodus

Druk de knop tijdens het opstarten 3 seconden lang in. In de testmodus wordt de tijd van de instellingen verkort tot 3, 6, 12 of 24 seconden, afhankelijk van de instellingen van de DIP-schakelaars. De testmodus wordt na ca. 2 minuten automatisch gereset.

**Afmetingen
TIMERBUTTONEU**



**Afmetingen
TIMERBUTTON**

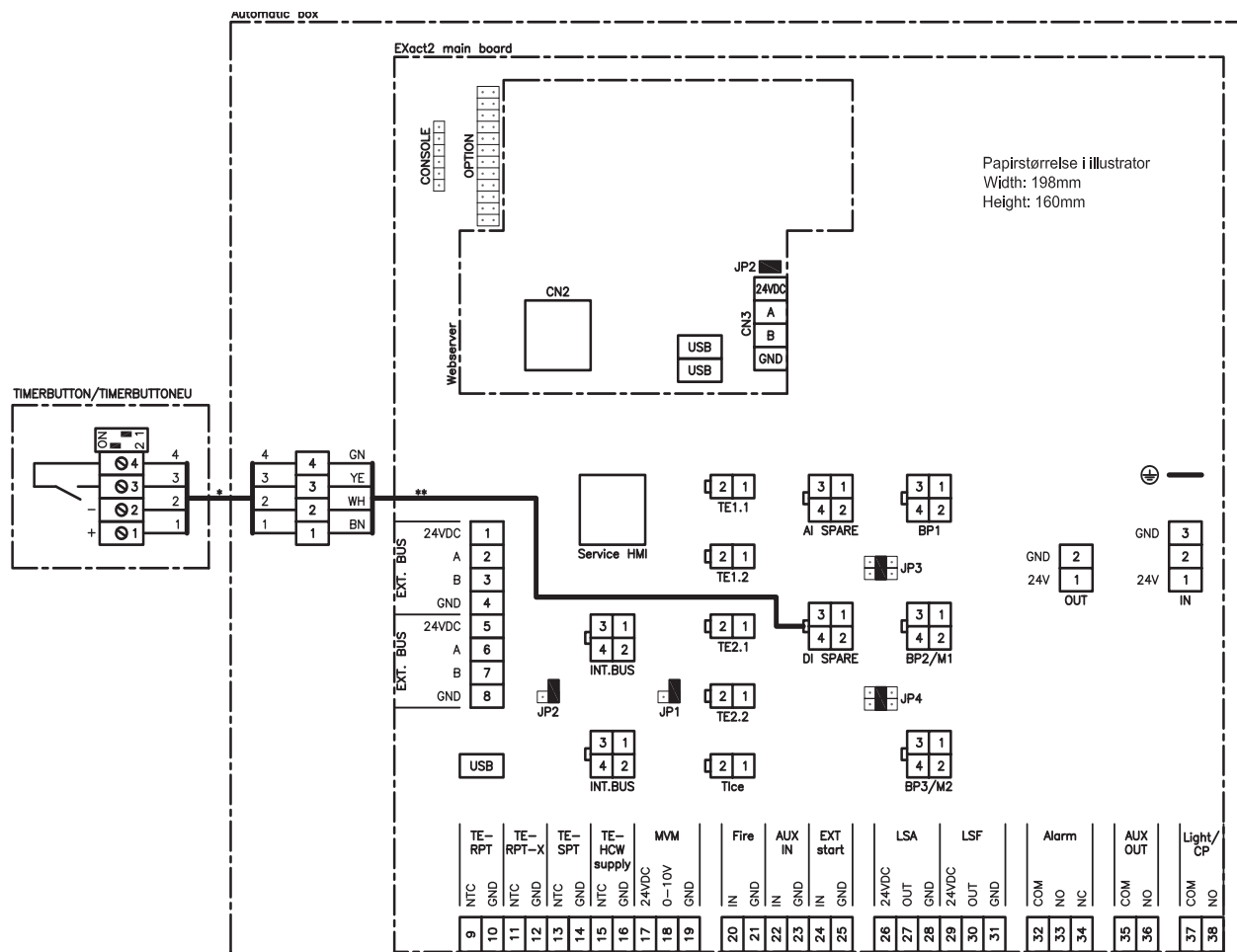


2. Elektrische installatie

2.1 Aansluitschema

Sluit de **TIMERBUTTON2/TIMERBUTTONEU2** als volgt aan op de **EXact2**

- Sluit de **TIMERBUTTON/TIMERBUTTONEU** aan volgens onderstaand schema



* geen EXHAUSTO leverantie

** de kabel wordt meegeleverd bij de **TIMERBUTTON2/TIMERBUTTONEU2**

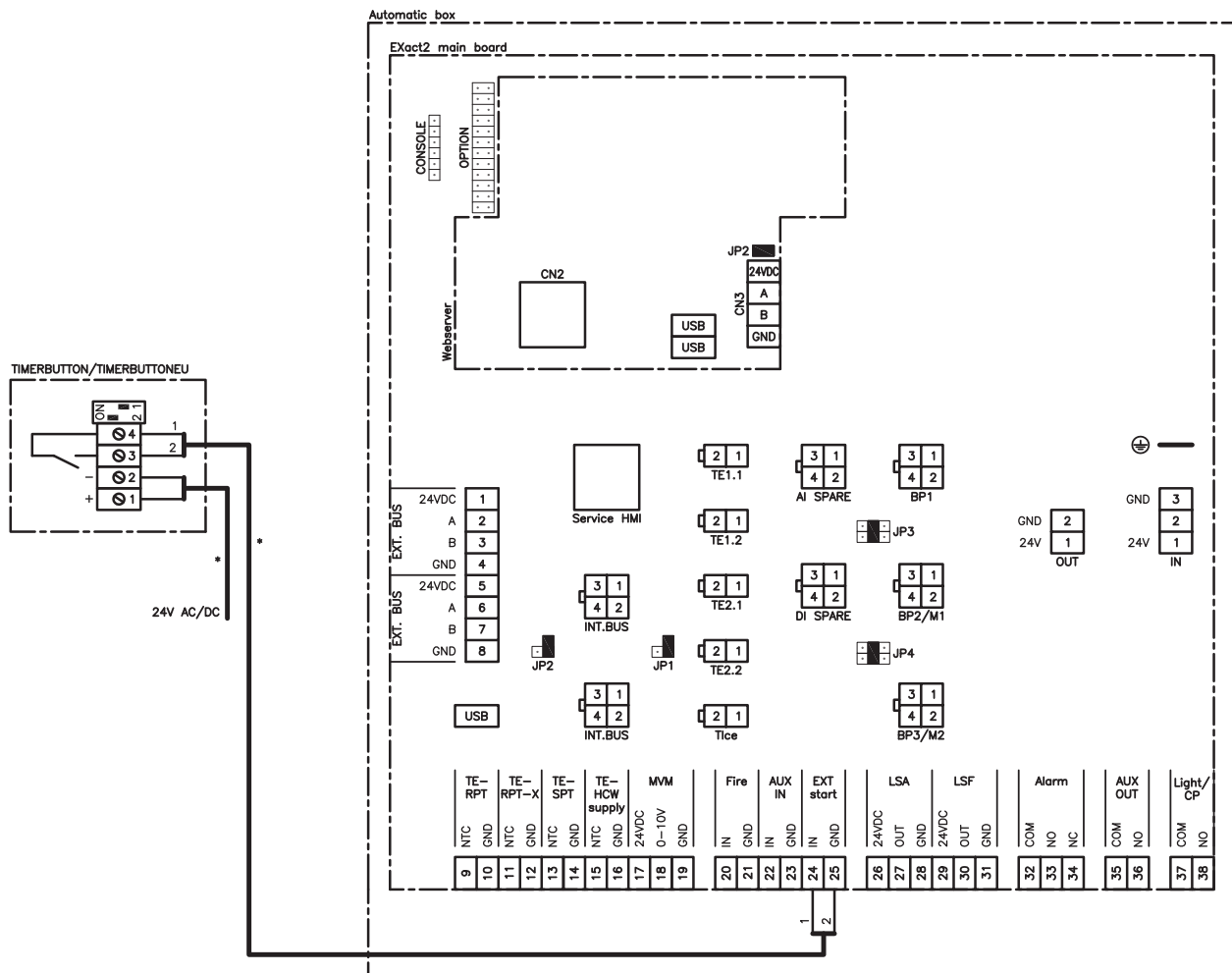
Wisselen tussen de huidige bedrijfsinstelling en Comfortniveau

- De Molexstekker van de meegeleverde kabel dient te worden gemonteerd in DI Spare op de EXact2-printplaat.
- Een hier toe geschikte 4-aderige kabel trekt u van de klemmen op de meegeleverde kabel naar de klemmen in de **TIMERBUTTON/TIMERBUTTONEU**.

2.2 Aansluitschema

Sluit de
TIMERBUTTON/
TIMERBUTTONEU
als volgt aan op de
EXact2

- Sluit de TIMERBUTTON/TIMERBUTTONEU aan volgens onderstaand schema



* geen EXHAUSTO-leverantie

Start/stop van VEX

- Verwijder de jumper tussen klem 24 en 25 op de EXact2-printplaat.
- Monteer een geschikte 2-aderige kabel tussen TIMERBUTTON/TIMERBUTTONEU en Externe start (klem 24 en 25)
- NB: de TIMERBUTTON/TIMERBUTTONEU moet worden gevoed met een aparte 24V AC/DC-spanningsvoeding.

3. Gegevens op de TIMERBUTTON/TIMERBUTTONEU

3.1 Technische gegevens



TIMERBUTTON	
Vocht	5-70 % RH
Relais-output	Max. 48V/5A
Kleur	Wit
Temperatuurbereik	5-40°C
Voedingsspanning	24V AC/DC
Stroomverbruik	Max. 20mA
IP	20



Scan code and go to addresses at
www.exhausto.com