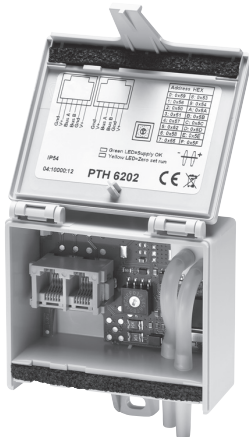




INSTRUCTIONS

PTH-6201 & PTH-6202 & PTH-6502

57065C 05/20 - (PBV)



- Svenska
- Norsk
- Dansk
- English
- Deutsch
- Français

Svenska

FIGURÖVERSIKT

Följande figurer finns längst bak i instruktionen:

Fig. 1: Måttavbildning

Fig. 2: Placering av transmitter mht. krökar och förgreningar

Fig. 3: Anslutningsritning PTH-6202/6502

Fig. 4: Modbusanslutningar

Fig. 5: Konfigurationsexempel

Fig. 6: Anslutningsritning PTH-6201

ALLMÄNT

PTH-6201/6202/6502 är en elektrisk transmitter som kommunicerar via RS485 RTU Modbus och är primärt användbar som mätning av differenstryck i en ventilationsanläggning. Trycktransmitteren används i samband med övervakning, kontroll och reglering via en elektronisk regulator, t.ex. PLC-, BMS- eller SCADA-system. Alla kommandon och data mellan PTH-6201/6202/6502 och regulatornheten skickas som digitala värden via RS485 RTU Modbus-protokoll. Den integrerade Modbus-kommunikationen gör PTH-6201/6202/6502 attraktiv för integrering i PLC-, BMS- och SCADA-system som reducerad installationskostnad.

Normala användningsområden:

- Mätning av tryck på given plats i ventilationsanläggning
- Differenstryckmätning över ett ventilationsfilter för optimalt filterbyte
- Differensmätning över en ventilator för reglering av kanaltryck

PRODUKTPROGRAM

Typ	Produkt
PTH-6201	RS485 RTU Modbus, IP54, 1,5 mm ²
PTH-6202	RS485 RTU Modbus, IP54, RJ12, 2500 Pa
PTH-6502	RS485 RTU Modbus, IP54, RJ12, 5000 Pa

FUNKTION

PTH-6201/6202/6502 är en trycktransmitter för komfort- eller processventilation som kommunicerar via RS485-Modbus med en ansluten regulatornhet (se fig. 5) och som via Modbus-kommunikationen visar ett värde, beroende på inställt mätområde, i den anslutna regulatornheten som är proportionalt med det uppmätta trycket. PTH är konstruerat med halvledertryckmätarelement utan luftgenomströmning – vilket skyddar mot damm från ventilationsanläggningen. Tryckelementet är temperaturkompenserat så att trycket mäts optimalt över hela det specificerade temperaturområdet (se "Tekniska data").

INSTALLATION

Kapslingen öppnas verktygsfritt genom att trycka på snäpplåset som går ner på sidan av studsarna.

PTH-6201/6202/6502 fästs på plan yta med 2 skruvar på fast underlag. PTH-6201/6202/6502 kan valfritt monteras i alla riktningar utan att precisionen påverkas. PTH-6201/6202/6502 fungerar även med endast en slang monterad på studsarna (+ eller -), men av hänsyn till bevaringen av kapslingsgraden bör det finnas slangar på båda slangstudsarna – om studsarna inte pekar nedåt.

Tryckmätningen ansluts med hjälp av slangar på så sätt att det högsta trycket går till "+"-studsen och det lägsta trycket går till "-"-studsen (se fig. 3).

Tryckslangarna ska vara så korta som möjligt och fästas så att vibrationer undviks.

Med hänsyn till optimal tryckmätning ska trycket mätas där det är minsta möjliga risk för turbulent strömning. D.v.s. mitt i ventilationskanalerna och med ett avstånd på minst två gånger kanaldiametern från krökar och sex gånger till förgreningar (se fig. 2). Om det finns risk för kondensbildning i anslutningslangarna ska PTH-6201/6202/6502 placeras så att den kondenserande vätskan inte kan rinna tillbaka in i trycktransmitteren. Kapslingen har inbyggda fastgöringshål (se fig. 1).

Installering av Modbus-kabel

Kapslingen öppnas verktygsfritt genom att trycka på snäpplåset som går ner på sidan av studsarna.

PTH-6201: Du ansluter Modbus till PTH-6201 i de 4 plintarna. PTH-6201 har 4 skruvplintar för anslutning och slingning av Modbus till de övriga Modbus-komponenterna i applikationen. Matningsspänningen till PTH-6201 är 24 V DC. Den ska anslutas till PTH-6201 i plintarna 1 (+) och 4 (-), se fig. 6.

PTH-6202/6502: Modbus ansluts till PTH-6202/6502 via RJ12 stickkontakt. PTH-6202/6502 är utrustad med 2 st. Modbus RJ12 stickkontakter för anslutning och slingning av Modbus till övriga Modbuskomponenter i applikationen. Strömförsörjningen för PTH-6202/6502 är 24 V DC och PTH-6202/6502 driftförsörjs via RJ12 stickkontakt (se fig. 4).

Kapslingen är försedd med ett gummimembran, både på locket och på kapslingens nedre kant, så att Modbus-kabeln (flatkabel, kabeltyp MPFK6S eller motsvarande) kan ledas in i kapslingen via locköppningen. När locket är stängt sluter gummimembranet så tätt runt Modbus-kabeln att kapslingen uppfyller IP54.

TEKNISKA DATA

Strömförsörjning	24 V = ± 15% via Modbus
Egen förbrukning	0.5 W
Fullskaligt tryckområde	
PTH-6201 / 6202	0-2500 Pa
PTH-6502	0-5000 Pa
Precision*	
PTH-6201 / 6202	1.5 % × MV* + 0.3 % × SR* + 2.5 Pa
PTH-6202	1.5 % × MV* + 0.3 % × SR* + 5.0 Pa
Maximalt tryck	
PTH-6201 / 6202 / 6502	30 kPa
Modbusprotokoll	38,4 kBaud, 1 startbit, 8 databits, 1 stopbit.

Kabeldimension

PTH-6202 / 6502	MPFK6S eller motsvarande
PTH-6201	Ø3-10mm
Dimensioner (h×b×d)	91 × 75 × 38mm

Anslutning

PTH-6201	4 x Skruvplint, max 1.5mm ²
PTH-6202 / 6502	2 st. RJ12 6/6 stickkontakter
Tryckstudsar	2 × ø6,2 mm

Miljödata

Omgivningstemperatur	-40°C to +70°C
Drifttemperatur	-20°C to +40°C (kontinuerlig)** 30°C to +70°C (kortvarig)***

Luftfuktighet vid drift: 10%RH to 95%RH, icke-kondenserande

Höjd över havet vid drift: ≤2000m

Täthet: IP54

Vikt: 110 g

*Obs: MV = Uppmätt värde / SR = Inställt mätområde

**Obs: Omgivningstemperaturen påverkar LCD-displays hastighet och kontrast

***Obs: DC-strömförsörjning rekommenderas om drifttemperaturen överskrider 40°C

DRIFT

Statusljus vid normal drift:

När strömförsörjningen från Modbus är ansluten indikeras detta med att "Power ON" (grön LED) lyser. Giltig kommunikation på Modbus indikeras också med en "Modbus Communications" (gul LED) som blinkar beroende på kommunikationsintensitet.

LED	ON [TILL]	BLINKAR	OFF [FRÅN]
Översta (gul)		Valid Modbus kommunikation (giltig)	Invalid Modbus kommunikation (ogiltig)
Nedersta (grön)	Power ON (till)		Power OFF (från)

Modbus-protokoll

PTH-6201/6202/6502 har ett adresseringsområde på 16 och kan ställas in på adresser mellan 0x50 (hex) (dec. 80) och 0x5F (hex) (dec.95) och kommunikations-protokollet är: 38,4 kB, 1 startbit, 8 databits, 1 stopbit och ingen paritet. Adressen ställs in på adressväxlaren i PTH-6201/6202/6502.

Modbus adresser

HexEn koder: ID	
0	0x59 (89 dec)
1	0x56 (86 dec)
2	0x50 (80 dec)
3	0x51 (81 dec)
4	0x57 (87 dec)
5	0x52 (82 dec)
6	0x58 (88 dec)

- 7 – 0X55 (85 dec)
- 8 – 0X53 (83 dec)
- 9 – 0X54 (84 dec)
- 10 – 0X5A (90 dec)
- 11 – 0X5B (91 dec)
- 12 – 0X5C (92 dec)
- 13 – 0X5D (93 dec)
- 14 – 0X5E (94 dec)
- 15 – 0X5F (95 dec)

HOLDING

Addr-0 (REG-1)
ExternCalibrate
Kalibrerings Status (1 = Nollkalibrering)

INGÅNG:

Addr-0 (REG-1) SoftwareVer Software
Version 1/100

Addr-1 (REG-2) Tryck Sensortryck i Pa

Addr-4 (REG-5) PressHiRes Givartryck i 0,1 pA

Addr-5 (REG-6) PressAvrDyn Dynamisk med-
elvärdesbildning
av PressHiRes

Addr-6 (REG-7) PressAvrAbs Dynamisk med-
elvärdesbildning
av de 30 senaste
mätningarna på
PressHiRes

SERVICE OCH UNDERHÅLL

PTH-6201/6202/6502 innehåller inga komponenter som kräver service eller underhåll. Kontakta leverantören om det uppstår problem.

MILJÖ OCH AVFALLSHANTERING

Hjälptill att skydda miljön genom att göra dig av med emballage och använda produkter enligt gällande miljöföreskrifter.

Bortskaffning av produkten



Produkter med detta markera far inte slangas bland vanligt hushallsavfall utan ska samlas in separat enligt gällande lokala miljöföreskrifter.

FELSÖKNING

Symptom	Orsak	Åtgärd
Inget ljus i den gröna lysdioden	Matningsspänning saknas	Kontrollera matningsspänning
		Kontrollera elanslutningar
	Defekt PTH-6201/6202/6502	Byt ut PTH-6201/6202/6502
Inget ljus i den gula lysdioden	Avbrott eller kortslutning i Modbus	Kontrollera elanslutningarna längs hela Modbus
		Fel adress
	Felaktig kommunikationshastighet	Ställ in kommunikationen: 38,4 kBaud, 1 startbit, 8 databits, 1 stopbit, ingen paritet
		Defekt PTH-6201/6202/6502
Negativt avläst mätvärde	Slangar förväxlade	Placera om anslutnings slangar till plus (+) och minus (-) anslutningsstuds
		Defekt PTH-6201/6202/6502
Mätavvikelse	PTH-6201/6202/6502 är placerad i temperatur utanför angivet temperaturområde	Anpassa omgivningstemperaturen till det området som anges i denna anvisning
		Bristfällig eller reducerad förbindelse genom mättrycksslangar
	Tryck saknas i mätpunkter	Starta fläkten
	Defekt PTH-6201/6202/6502	Byt ut PTH-6201/6202/6502
Nollpunktsavvikelse	Ingen nollkalibrering	Gör PTH-6201/6202/6502 trycklös ev. genom att avlägsna båda tryckslangarna och genomför nollkalibrering.
		Defekt PTH-6201/6202/6502

Ansvarsfriskrivning

OJ påtar sig inget ansvar för eventuella fel i kataloger, broschyrer och andra trycksaker. OJ förbehåller sig rätten att ändra sina produkter utan föregående meddelande. Detta gäller även för produkter som redan orderlagts, förutsatt att sådana ändringar kan göras utan att efterföljande förändringar är nödvändiga i specifikationerna som redan överenskomits. Alla varumärken i det här materialet tillhör respektive företag. OJ och OJ-logotypen är varumärken som tillhör OJ Electronics A/S. Alla rättigheter förbehålls.

OJ ELECTRONICS A/S

Stenager 13B · DK-6400 Sønderborg
Tel. +45 73 12 13 14 · Fax +45 73 12 13 13
oj@ojelectronics.com · www.ojelectronics.com

CE-MÄRKNING

OJ Electronics A/S intygar under ansvar att denna produkt uppfyller Rådets direktiv 92/31 och efterföljande ändringar betr. elektromagnetisk kompatibilitet samt Rådets direktiv 73/23 och efterföljande ändringar betr. elektriskt materiel ämnat för användning inom vissa spänningsgränser.

Använda normer

EMC-emission SS-EN 61000-6-3:2001
EMC-immunitet SS-EN 61000-6-2:2001

Norsk

FIGUROVERSIKT

Følgende figurer finnes bakerst i instruksjonen:

- Fig. 1: Målskisse
- Fig. 2: Plassering av transmitter i forh. til bend og forgreninger
- Fig. 3: Tilkoblingsdiagram, PTH-6202/6502
- Fig. 4: Modbus-tilkoblinger
- Fig. 5: Konfigurasjonseksempel
- Fig. 6: Tilkoblingsdiagram, PTH-6201

GENERELT

PTH-6201/6202/6502 er en elektronisk trykktransmitter som kommuniserer via RS485 RTU Modbus og er primært egnet til å måle differansetrykk i et ventilasjonsanlegg. Trykktransmitteren benyttes i forbindelse med overvåking, kontroll og regulering via en elektronisk regulator, eks. PLC-, BMS- eller SCADA-system, og alle kommandoer og data mellom PTH-6201/6202/6502 og regulatorenheten sendes som digitale verdier via RS485 RTU Modbus-protokoll. Den integrerte Modbus-kommunikasjonen gjør PTH-6201/6202/6502 gunstig til integrering i PLC-, BMS- og SCADA-systemer i form av reduserte installeringskostnader.

Typiske bruksområder er:

- Måling av et trykk på et bestemt sted i et ventilasjonsanlegg
- Differansetrykkmåling over et ventilasjonsfilter for optimal utskifting av filter
- Differansetrykkmåling over en vifte for regulering av kanaltrykk

PRODUKTPROGRAM

Type	Produkt
PTH-6201	RS485 RTU Modbus, IP54, 1,5 mm ²
PTH-6202	RS485 RTU Modbus, IP54, RJ12, 2500 Pa
PTH-6502	RS485 RTU Modbus, IP54, RJ12, 5000 Pa

FUNKSJON

PTH-6201/6202/6502 er en trykktransmitter for komfort- eller prosessventilasjon som kommuniserer via RS485-Modbus med en tilkoblet regulatorenhet (se fig. 5). Via Modbus-kommunikasjonen viser den en verdi som er proporsjonal med det målte trykket avhengig av innstilt måleområde, i den tilkoblede regulatorenheten. PTH er bygd opp med et halvleder-trykkmålingselement uten luftgjennomstrømning. Det beskytter mot støv fra ventilasjonsanlegget. Trykkelementet er temperaturkompensert, slik at det oppnås optimal trykkmåling i hele det spesifiserte temperaturområdet (se "Tekniske data").

INSTALLASJON

Man kan åpne kapslingen uten å bruke verktøy ved å trykke på smekklåsen som er plassert ved siden av stussene.

PTH-6201/6202/6502 festes på en plan flate med 2 skruer på et fast underlag. PTH-6201/6202/6502 kan monteres valgfritt i alle retninger uten at nøyaktigheten blir påvirket. PTH-6201/6202/6502 fungerer også med kun én slange montert på stussene (+ eller -), men for å overholde kapslingsklassen bør det være slanger på begge slangestussene hvis stussene ikke vender ned.

Trykkmålingen tilkobles ved hjelp av slanger slik at det høyeste trykket går til "+ stussen" og det laveste trykket til "- stussen" (se fig. 3). Trykkslangene må være så korte som mulig, og festes slik at man unngår vibrasjoner. Av hensyn til optimal trykkmåling må trykket måles der det er minst mulig risiko for turbulent strøm, dvs. midt i ventilasjonskanaler og med en avstand på minst to ganger kanaldiameteren fra bend og 6 ganger til forgreninger (se fig. 2). Hvis det er fare for kondensdannelse i tilkoblingslangene, må PTH-6201/6202/6502 plasseres slik at den kondenserte væsken ikke kan renne tilbake inn i trykktransmitteren. Kapslingen har innebygde festehuller (se fig. 1).

Installasjon av Modbus-kabel

Kapslingen åpnes uten bruk av verktøy ved å trykke på smekklåsen, som går ned ved siden av stussene.

PTH-6201: Modbus kobles til PTH-6201 via de 4 klemmeterminalene. PTH-6201 har 4 stk. skrueterminaler for tilkobling og parallellkobling av Modbus til andre Modbus-komponenter i oppsettet. Matespenningen til PTH-6201 er 24 V DC og PTH-6201 får spenning fra skrueterminalens klemme 1(+) og 4 (GND), se fig. 6..

PTH-6202/6502: Modbuss tilkobles PTH-6202/6502 via RJ12-plugger. PTH-6202/6502 har 2 stk. Modbuss RJ12-plugger for tilkobling og parallellkobling av Modbuss til andre Modbuss-komponenter i oppsettet. Spenningen til PTH-6202/6502 er 24 V DC, og PTH-6202/6502 får spenning gjennom RJ12-plugg (se fig. 4). Kapslingen har en gummimembran på både lokket og den nederste kanten av kapslingen slik at Modbuss-kabelen (flattkabel som kabel-type MPFK6S eller tilsvarende) kan føres inn i kapslingen gjennom lokkåpningen. Når lokket er stengt, sitter gummimembranen så tett omkring Modbuss-kabelen at kapslingen overholder IP54.

TEKNISKE DATA

Matespenning 24 V = ±15% via Modbus
 Effektforbruk 0.5 W
 Måleområder trykk
 PTH-6201 / 6202 0-2500 Pa
 PTH-6502 0-5000 Pa
 Nøyaktighet*
 PTH-6201 / 6202 .. 1.5 % × MV* + 0.3 % × SR* + 2.5 Pa
 PTH-6502 1.5 % × MV* + 0.3 % × SR* + 5.0 Pa
 Maksimalt trykk
 PTH-6201 / 6202 / 6502 30 kPa
 Modbusprotokoll 38,4 kBAud, 1 startbit,
 8 databits, 1 stoppbit
 Kabeldimensjon
 PTH-6202 / 6502 MPFK6S eller tilsvarende
 PTH-6201 Ø3-10mm
 Kapslingsdimensjoner (h×b×d) 91 × 75 × 38mm

Tilkobling

PTH-6201 4 x Skrueterminaler, max 1.5mm²
 PTH-6202 / 6502 2 stk. RJ12 6/6-plugger
 Trykkstusser 2 × ø6,2 mm

Miljødata

Omgivelsestemperatur 40°C to +70°C
 Driftstemperatur -20°C to +40°C (Kontinuerlig)**
 -30°C to +70°C (kortsiktig)***

Fuktighet, drift 10%RH to 95%RH,
 ikke-kondenserende
 Driftshøyde (moh.) ≤2000m
 Kapslingsklasse IP54
 Vekt 110 g
 *Merk: MV = Vålt verdi / SR = innstilt måleområde
 **Merk: Romtemperaturen påvirker LCD-displayets
 hastighet og kontrast
 ***Merk: Likestrømsforsyning anbefales hvis drifts-
 temperaturen overskrider 40°C

DRIFT

Statuslys ved normal drift:
 Når spenningen fra Modbuss er tilkoblet, vises dette ved at "Strøm PÅ" (grønt LED) lyser. Gyldig kommunikasjon på Modbuss vises dessuten ved at "Modbuss-kommunikasjon" (gul LED) blinker avhengig av kommunikasjonsintensitet.

LED	PÅ	BLINK	AV
Øverste (grønt)		Gyldig Modbuss-kommunikasjon	Ugyldig Modbuss-kommunikasjon
Nederste (gul)	Strøm PÅ		Strøm AV

Modbuss-protokoll

PTH-6201/6202/6502 har et adresseringsområde på 16, og kan innstilles til adressene mellom 0x50 (hex) (des. 80) og 0X5F (hex) (dec.95) og kommunikasjonsprotokollen er: 38,4 kB, 1 startbit, 8 databits, 1 stoppbit og ingen paritet. Adressen innstilles på adresseveksleren i PTH-6201/6202/6502.

Modbuss-adresser

HexKoder: ID
 0- 0x59(89 des)
 1- 0X56(86 des)
 2- 0X50(80 des)
 3- 0X51(81 des)
 4- 0X57(87 des)

5- 0X52(82 des)
 6- 0X58(88 des)
 7- 0X55(85 des)
 8- 0X53(83 des)
 9- 0X54(84 des)
 10- 0X5A(90 des)
 11- 0X5B(91 des)
 12- 0X5C(92 des)
 13- 0X5D(93 des)
 14- 0X5E(94 des)
 15- 0X5F(95 des)

HOLDING:

Adr-0 (REG-1)
 EksemKalibrering
 Kalibreringsstatus (1 = NullKalibrering)

INPUT:

Adr-0 (REG-1) ProgramvareVer Programvare
 Versjon 1/100
 Adr-1 (REG-2) Trykk Følertrykk i Pa
 Addr-4 (REG-5) PressHiRes Følertrykk i 0,1 Pa
 Addr-5 (REG-6) PressAvrDyn Dynamisk
 gjennomsnittsberegning av
 PressHiRes
 Addr-6 (REG-7) PressAvrAbs Dynamisk
 gjennomsnittsberegning av
 de 30 siste målingene på
 PressHiRes

SERVICE OG VEDLIGEHOLD

PTH-6201/6202/6502 inneholder ingen komponenter som krever service eller vedlikehold. Kontakt vennligst leverandøren i tilfelle av problemer.

MILJØ OG FJERNING AV AVFALL

Vær med på å beskytte miljøet ved å avhende emballasje og brukte produkter på en miljøriktig måte.

Kassering av produktet



Produkter med dette merket må ikke avhendes som alminnelig husholdningsavfall, men må samles inn særskilt i henhold til de gjeldende lokale regler.

Ansvarsfraskrivelse

OJ kan ikke ta på seg ansvar for eventuelle feil i kataloger, brosjyrer og annet trykt materiale. OJ forbeholder seg retten til å gjøre endringer på produktene uten forutgående varsel. Dette gjelder også produkter som allerede er bestilt så lenge disse endringene kan utføres uten at det medfører endringer i spesifikasjoner som allerede er avtalt. Alle varemerker i dette materialet tilhører respektive selskaper. OJ og logotypen til OJ er varemerker som tilhører OJ Electronics A/S. Ettertrykk forbudt.

OJ ELECTRONICS A/S

Stenager 13B · DK-6400 Sønderborg
 Tel. +45 73 12 13 14 · Fax +45 73 12 13 13
 oj@ojelectronics.com · www.ojelectronics.com

CE-MERKING

OJ Electronics A/S erklærer herved at dette produktet oppfyller Rådets direktiv 92/31 og senere endringer om elektromagnetisk kompatibilitet, og Rådets direktiv 73/23 og senere endringer om elektrisk materiell som er bestemt til bruk innenfor visse spenningsgrenser.

Benyttede standarder

EMC-emisjon EN 61000-6-3:2001
 EMC-immunitet EN 61000-6-2:2001

FEILSØKING

Symptom	Årsak	Handling
Ikke lys i den grønne LED-en	Manglende matespenning	Kontroller matespenning Kontroller elektriske forbindelser Kontroller kontakter
	Defekt PTH-6201/6202/6502	Bytt PTH-6201/6202/6502
Ikke lys i den gule LED-en	Avbrutt/kortsluttet Modbuss	Kontroller elektriske kontakter på hele lengden av Modbuss
	Feil adresse	Innstill korrekt Modbussadresse på adressevelger i PTH-6201/6202/6502
	Gal kommunikasjons hastighet	Innstill kommunikasjon: 38,4 kBAud, 1 startbit, 8 databits, 1 stoppbit, ingen paritet
	Defekt PTH-6201/6202/6502	Bytt PTH-6201/6202/6502
Negativ vist måleverdi	Slanger byttet om	Bytt om tilkoblingsslanger på pluss (+) og minus (-) tilkoblingsstusser
	Defekt PTH-6201/6202/6502	Bytt PTH-6201/6202/6502
Måleavvik	PTH-6201/6202/6502 er plassert i temperatur utenfor angitt temperaturområde	Tilpass omgivelsestemperatur til det området som er angitt i denne instruksjonen
	Manglende eller redusert forbindelse gjennom måletrykkslanger	Kontroller måletrykkslanger for riktig montasje
	Manglende trykk på målepunkter	Start viften
	Defekt PTH-6201/6202/6502	Bytt PTH-6201/6202/6502
Nullpunktsavvik	Manglende null-kalibrering	Gjør PTH-6201/6202/6502 trykkløs ev. ved å fjerne begge trykkslangene og utføre nullkalibrering.
	Defekt PTH-6201/6202/6502	PTH-6201/6202/6502

Dansk

FIGUROVERSIGT

Følgende figurer findes bagerst i instruktionen:

Fig. 1: Målskitse

Fig. 2: Placering af transmitter i fh.t. bøjninger og forgreninger

Fig. 3: Tilslutningsdiagram, PTH-6202/6502

Fig. 4: Modbus connections

Fig. 5: Konfigurations eksempel

Fig. 6: Tilslutningsprogram, PTH-6201

GENERELT

PTH-6201/6202/6502 er en elektronisk tryktransmitter som kommunikerer via RS485 RTU Modbus og er primært anvendelig til måling af differensstryk i et ventilationsanlæg. Tryktransmitteren anvendes i forbindelse med overvågning, kontrol og regulering via en elektronisk regulator, eks. PLC-, BMS- eller SCADA-system og alle kommandoer og data mellem PTH-6201/6202/6502 og regulatorenheden sendes som digitale værdier via RS485 RTU Modbus-protokol. Den integrerede Modbus kommunikation gør PTH-6201/6202/6502 attraktiv til integration i PLC-, BMS- og SCADA-systemer i form af reducerede installationsomkostninger. Typiske anvendelses områder er:

- Måling af et tryk på et givet sted i et ventilationsanlæg.
- Differensstrykmåling over et ventilationsfilter for optimal udskiftning af filter
- Differensstrykmåling over en ventilator for regulering af kanaltryk

PRODUKTPROGRAM

Type	Produkt
PTH-6201	RS485 RTU Modbus, IP54, 1,5 mm ²
PTH-6202	RS485 RTU Modbus, IP54, RJ12, 2500 Pa
PTH-6502	RS485 RTU Modbus, IP54, RJ12, 5000 Pa

FUNKTION

PTH-6201/6202/6502 er en tryktransmitter til komfort- eller procesventilation som kommunikerer via RS485-Modbus med en tilsluttet regulator (se fig. 5) og via Modbus kommunikation, viser en værdi afhængig af indstillet måleområde, i den tilsluttede regulatorenhed som er proportionalt med det målte tryk. PTH er opbygget med et halvleder trykmålingsselement uden luftgennemstrømning, hvilket beskytter mod støv fra ventilationsanlægget. Trykelementet er temperaturkompenseret, således at der opnås optimal trykmåling i hele det specificerede temperaturområde. (Se "Tekniske Data")

INSTALLATION

Åbning af kapslingen foregår uden brug af værktøj ved at trykke på snaplåsen, som er placeret ved siden af studsene. PTH-6201/6202/6502 fastgøres på en plan flade med 2 skruer på et fast underlag. PTH-6201/6202/6502 kan monteres valgfrit i alle retninger uden nøjagtigheden påvirkes. PTH-6201/6202/6502 fungerer også med kun én slange monteret på studsene (+ eller -) men af hensyn til opretholdelsen af kapslingsgraden bør der være slanger på begge slangestudser, hvis studsene ikke vender nedad. Trykmålingen tilsluttes ved hjælp af slanger, således det højeste tryk går til "+ studsen" og det laveste tryk til "- studsen" (se fig. 3). Trykslangerne skal være så korte som muligt og fastgøres, så vibrationer undgås. Af hensyn til optimal trykmåling skal trykket måles, hvor der er mindst mulig risiko for turbulent strømning, hvilket vil sige midt i ventilationskanaler og med en afstand på mindst to gange kanaldiameteren fra bøjninger og 6 gange til forgreninger. (se fig. 2). Hvis der er fare for kondensdannelse i tilslutningslanger, skal PTH-6201/6202/6502 place-

res således at den kondenserende væske ikke kan løbe tilbage ind i tryktransmitteren. Kapslingen har indbyggede fastgørelseshuller, se fig. 1.

Installation af Modbus-kabel

Kapslingen åbnes uden brug af værktøj ved at trykke på snaplåsen, som går ned ved siden af studsene.

PTH-6201: Modbus tilsluttes PTH-6201 via de 4 klemmeterminaler. PTH-6201 er forsynet med 4 stk. skrueterminaler for tilslutning og sløjfe-forbindelse af Modbus, til øvrige Modbuskomponenter i applikationen. Forsyningsspændingen til PTH-6201 er 24 V DC og PTH-6201 driftforsynes skrueterminalens klemme 1(+) og 4 (GND), se fig.6.

PTH-6202/6502: Modbus tilsluttes PTH-6202/6502 via RJ12 stikforbindelse. PTH-6202/6502 er forsynet med 2 stk. Modbus RJ12 stik for tilslutning og sløjfe-forbindelse af Modbus, til øvrige Modbus-komponenter i applikationen. Forsyningsspændingen til PTH-6202/6502 er 24 V DC og PTH-6202/6502 driftforsynes gennem RJ12 tilslutningsstik. Se fig.4 Kapslingen er forsynet med en gummimembran på både låget og kapslingens nederste kant således at Modbus-kabel (Fladkabel; som kabeltype MPFK6S eller tilsvarende) kan føres ind i kapslingen gennem lågeåbningen. Når låget er lukket, slutter gummimembranen så tæt omkring Modbus-kabel at kapslingen overholder IP54.

TEKNISKE DATA

Forsyningsspænding..... 24 V= ±15% via Modbus Eget forbrug..... 0.5 W
Fuldskalatrikområde
PTH-6201 / 6202 0-2500 Pa
PTH-6502..... 0-5000 Pa
Nøjagtighed*
PTH-6201 / 6202 .. 1.5 %xMV*+0.3 %xSR*+2.5 Pa
PTH-6502..... 1.5 %xMV*+0.3 %xSR*+5.0 Pa

FEJLFINDING

Symptom	Årsag	Handling
Ingen lys i den grønne LED	Manglende forsyningsspænding	Kontroller forsyningsspænding Kontroller elektriske forbindelser Kontroller stikforbindelser
	Defekt PTH-6201/6202/6502	Udskift PTH-6201/6202/6502
Ingen lys i den gule LED	Afbrudt/kortsluttet Modbus	Kontroller elektriske forbindelser på hele længden af Modbus
	Forkert adresse	Indstil korrekt Modbus adresse på adressevælger i PTH-6201/6202/6502
	Forkert kommunikations-hastighed	Indstil kommunikation : 38,4Kbaud, 1 start bit, 8 data bit, 1 stop bit, ingen paritet
Defekt PTH-6201/6202/6502	Udskift PTH-6201/6202/6502	
Negativ udlæst måleværdi	Slanger forbyttet	Ombyt tilslutningslanger på plus (+) og minus (-) tilslutningsstudse
	Defekt PTH-6201/6202/6502	Udskift PTH-6201/6202/6502
Måleafvigelse	PTH-6201/6202/6502 er placeret i temperatur udenfor angivet temperaturområde	Tilpas omgivelsestemperatur til det i denne instruktion angivne område
	Manglende eller reduceret forbindelse gennem måletrykslanger	Kontroller måletrykslanger for rigtig montage
	Manglende tryk på målepunkter	Start ventilatoren
	Defekt PTH-6201/6202/6502	Udskift PTH-6201/6202/6502
Nulpunktsafvigelse	Manglende nul-kalibrering	Gør PTH-6201/6202/6502 trykløs evt. ved at fjerne begge trykslanger og udfør nul-kalibrering.
	Defekt PTH-6201/6202/6502	Udskift PTH-6201/6202/6502

Maksimal tryk	
PTH-6201 / 6202 / 6502	30 kPa
Modbus-Protokol.....	38,4 Kbaud, 1 start bit, 8 data bit, 1 stop bit.

Kabel dimension	
PTH-6202 / 6502	MPFK6S eller tilsvarende
PTH-6201.....	Ø3-10mm
Dimensioner(h×b×d).....	91 × 75 × 38mm

Tilslutning

PTH-6201.....	4 x skrueklammer, max 1.5mm ²
PTH-6202 / 6502 ..2 stk. RJ12 6/6	Stikforbindelser
Trykstudser	2 × ø6,2 mm

Omgivelses data

Omgivelses temperatur	-40°C to +70°C
Driftstemperatur..	-20°C to +40°C (Konstant drift)**
	-30°C to +70°C (kortvarigt drift)***

Omgivelses fugt.....	10%RH to 95%RH, ikke kondenserende
Max højde over havet.....	≤2000m
Kapsling	IP54
Vægt	110 g

*Note: MV = Målt værdi / SR = Måleområde

**Note: Afgivelser fra omgivelsestemperatur påvirker LCD displayets hastighed og kontrast.

***Note: DC-forsyning anbefales hvis der afgives fra omgivelsestemperaturen 40°C

DRIFT

Status lys ved normal drift:
Når spændingsforsyningen fra Modbus er tilsluttet indikeres dette ved at "Power ON" (grøn LED) lyser. Gyldig kommunikation på Modbus indikeres ligeledes ved en "Modbus Communications" (gul LED) der blinker afhængig af kommunikationsintensitet.

LED	ON	BLINK	OFF
Øverste (gul)		Valid Modbus kommunikation	Invalid Modbus kommunikation
Nederste (grøn)	Power ON		Power OFF

Modbus protokol

PTH-6201/6202/6502 har et adresseringsområde på 16 og kan indstilles til adresserne mellem 0x50 (hex) (dec.80) og 0x5F (hex) (dec.95) og kommunikationsprotokollen er: 38,4KB, 1 start-bit, 8 data, stop-bit og ingen paritet. Adressen indstilles på adresseomskifteren i PTH-6201/6202/6502.

Modbus adresser

HexEncoder:	ID
0-	0x59(89 dec)
1-	0x56(86 dec)
2-	0x50(80 dec)
3-	0x51(81 dec)
4-	0x57(87 dec)
5-	0x52(82 dec)
6-	0x58(88 dec)
7-	0x55(85 dec)
8-	0x53(83 dec)
9-	0x54(84 dec)
10-	0x5A(90 dec)
11-	0x5B(91 dec)
12-	0x5C(92 dec)
13-	0x5D(93 dec)
14-	0x5E(94 dec)
15-	0x5F(95 dec)

HOLDING:

Addr-0 (REG-1) ExternCalibrate
Kalibrerings Status (1 = NulKalibrering)

INPUT:

Addr-0 (REG-1)	SoftwareVer	Software Version 1/100
Addr-1 (REG-2)	Pressure	Sensor tryk i Pa
Addr-4 (REG-5)	PressHiRes	Sensor tryk i 0,1 Pa
Addr-5 (REG-6)	PressAvrDin	Dynamisk midling af PressHiRes
Addr-6 (REG-7)	PressAvrAbs	Dynamisk midling af 30 sidste målinger på PressHiRes

SERVICE OG VEDLIGEHOLD

PTH-6201/6202/6502 indeholder ingen komponenter der kræver service eller vedligehold. Kontakt venligst leverandøren til tilfælde af problemer.

MILJØ OG BORTSKAFFELSE

Hjælp med at beskytte miljøet, ved at bortskaffe emballage og brugte produkter, på en miljørigtig måde.

Bortskaffelse af produktet



Produkter med dette mærke, må ikke bortskaffes som almindeligt husholdningsaffald, men skal indsamles særskilt i henhold til de gældende lokale regler.

Ansvarsfraskrivelse

OJ påtager sig intet ansvar for mulige fejl i kataloger, brochurer og andet trykt materiale. OJ forbeholder sig ret til uden forudgående varsel at foretage ændringer i sine produkter, herunder i produkter, som allerede er i ordre, såfremt dette kan ske uden at ændre allerede aftalte specifikationer. Alle varemærker i dette materiale tilhører de respektive virksomheder. OJ og OJ logoet er varemærker tilhørende OJ Electronics A/S. Alle rettigheder forbeholdes.

OJ ELECTRONICS A/S

Stenager 13B · DK-6400 Sønderborg
Tel. +45 73 12 13 14 · Fax +45 73 12 13 13
oj@ojelectronics.com · www.ojelectronics.com

CE MÆRKNING

OJ Electronics A/S erklærer under ansvar, at dette produkt opfylder Rådets Direktiv 92/31 og efterfølgende ændringer om elektromagnetisk

kompatibilitet samt Rådets Direktiv 73/23 og efterfølgende ændringer om elektrisk materiel bestemt til anvendelse indenfor visse spændingsgrænser.

Benyttede standarder

EMC-emission	EN 61000-6-3:2001
EMC-immunitet	EN 61000-6-2:2001

English

LIST OF FIGURES

The following figures are located at the back of the instructions:

- Fig. 1: Dimensioned drawing
- Fig. 2: Position of transmitter in relation to bends and branches
- Fig. 3: Wiring diagram, PTH-6202/6502
- Fig. 4: Modbus connections
- Fig. 5: Example of configuration
- Fig. 6: Wiring diagram, PTH-6201

INTRODUCTION

PTH-6201/6202/6502 is an electronic pressure transmitter which communicates via RS485 RTU Modbus and is primarily used to measure differential pressure in a ventilation system. The pressure transmitter is used in association with monitoring, control and regulation via an electronic regulator, i.e. in PLC, BMS or SCADA systems. All commands and data exchanged between the PTH-6201/6202/6502 and the regulator unit are sent as digital values via the RS485 RTU Modbus protocol. The integrated Modbus communication makes the PTH-6201/6202/6502 highly suitable for integration into PLC, BMS and SCADA systems, due to reduced installation costs.

Typical areas of application include:

- Measurement of pressure at a given point in a ventilation system.
- Measurement of differential pressure across a ventilation filter for optimum filter replacement.
- Measurement of differential pressure across a fan for the regulation of duct pressure

PRODUCT PROGRAMME

Type	Product
PTH-6201	RS485 RTU Modbus, IP54, 1,5 mm ²
PTH-6202	RS485 RTU Modbus, IP54, RJ12, 2500 Pa
PTH-6502	RS485 RTU Modbus, IP54, RJ12, 5000 Pa

FUNCTION

PTH-6201/6202/6502 is a pressure transmitter for comfort or process ventilation. The unit communicates via the RS485-Modbus with a connected regulator unit (see fig. 5), and displays, via Modbus communication, a value dependent on the set measurement range in the connected regulator unit which is proportional to the measured pressure. PTH uses a semiconductor pressure measurement unit with no air through flow, which protects the unit from dust from the ventilation system. The pressure element is temperature compensated to provide accurate pressure measurement throughout the specified temperature range (see 'Technical Data').

INSTALLATION

The enclosure is opened without the use of tools by pressing the snap lock at the side of the tube connectors.

PTH-6201/6202/6502 is attached onto a level surface by 2 screws, which are screwed into a solid underlay. PTH-6201/6202/6502 can be fitted in all directions without accuracy being affected. PTH-6201/6202/6502 also functions

with only one tube fitted to the connectors (+ or -). However, two tubes should always be fitted to ensure a suitable enclosure rating, if the connectors do not face downwards.

Pressure is supplied to the measurement unit by tubes, the highest pressure being connected to the '+ connector' and the lowest pressure to the '- connector' (see fig. 3).

The pressure tubes must be as short as possible and must be secured in position to prevent vibration.

To obtain the best possible results, pressure must be measured where there is least risk of turbulence, i.e. in the centre of the ventilation duct and at a distance of at least twice the width of the duct from bends and six times the width from branches (see fig. 2).

If there is a risk of condensation forming in connection tubes, PTH-6201/6202/6502 is to be located in such a way that condensated fluids cannot flow back into the pressure transmitter. The enclosure is equipped with screw holes (see fig. 1).

Modbus cable installation

The enclosure is opened without the use of tools by pressing the snap lock beside the tube connectors.

PTH-6201: Modbus is connected to PTH-6201 via the four terminals. PTH-6201 is equipped with four screw terminals for Modbus connection and loops to other Modbus components in the application concerned. PTH-6201 must be provided with a 24 V DC power supply connected to screw terminals 1(+) and 4 (GND), see fig. 6.

PTH-6202/6502: Connect the Modbus cable to PTH-6202/6502 using the RJ12 socket. PTH-6202/6502 is equipped with two Modbus RJ12 sockets, allowing Modbus connection and loops to other Modbus components in the application concerned. The supply voltage for PTH-6202/6502 is 24 V DC and PTH-6202/6502 is supplied with electrical power through the RJ12 socket (see fig. 4).

A rubber membrane is fitted to both the lid and the bottom edge of the enclosure so that the Modbus cable (flat transmission cable, such as cable type MPFK6S or equivalent) can be led into the enclosure through the lid opening. When the lid is fitted, the rubber diaphragm is pressed sufficiently tightly around the Modbus cable to make the enclosure comply with IP54.

TECHNICAL DATA

Supply voltage.....	24 V = ± 15% via Modbus
Power consumed on	0.5 W
Measuring range Pressure	
PTH-6201 / 6202	0-2500 Pa
PTH-6502.....	5000 Pa
Accuracy*	
PTH-6201 / 6202 ..	1.5 %×MV*+0.3 %×SR*+2.5 Pa
PTH-6502.....	1.5 %×MV*+0.3 %×SR*+5.0 Pa
Maximum pressure	
PTH-6201 / 6202 / 6505	30 kPa
Modbus protocol.....	38.4 kBaud, 1 start bit, 8 data bits, 1 stop bit

Cable dimension	
PTH-6202 / 6502	MPFK6S or similar
PTH-6201.....	Ø3-10mm
Housing dimensions (h×w×d)	91 × 75 × 38mm

Connection

PTH-6201.....	4 x Screw term, max 1.5mm ²
PTH-6202 / 6502	2 x RJ12 6/6 sockets
Pressure tubes.....	2 × ø6,2 mm

Environment Data

Storage temperature.....	-40°C to +70°C
Operating temperature.....	-20°C to +40°C (continuous)**
	-30°C to +70°C (short-term)***

TROUBLESHOOTING

Symptom	Cause	Action
Green LED not lit	No supply voltage	Check supply voltage
		Check electrical connections
		Check sockets
	Defective PTH-6201/6202/6502	Replace PTH-6201/6202/6502
Yellow LED not lit	Modbus disconnected/short-circuited	Check the electrical connections along the entire length of the Modbus
	Incorrect address	Set correct Modbus address on the address selector in PTH-6201/6202/6502
	Incorrect communication speed	Set communication: 38.4 kBaud, 1 start bit, 8 data bits, 1 stop bit, no parity
	Defective PTH-6201/6202/6502	Replace PTH-6201/6202/6502
Negative measurement value read out	Tubes have been connected to incorrect connectors.	Switch the connection tubes around on the plus (+) and minus (-) connectors.
	Defective PTH-6201/6202/6502	Replace PTH-6201/6202/6502
Measurement deviation	PTH-6201/6202/6502 is located at a point where the temperature is outside the specified temperature range	Adjust the ambient temperature to the range specified in these instructions
	No or reduced flow through pressure measurement tubes	Check that the pressure measurement tubes are correctly fitted
	Zero pressure at measurement points	Start the fan
	Defective PTH-6201/6202/6502	Replace PTH-6201/6202/6502
Zero point deviation	Zero-calibration has not been carried out	Disconnect all sources of pressure from PTH-6201/6202/6502 by removing both pressure tubes and carry out a zero-calibration.
	Defective PTH-6201/6202/6502	Replace PTH-6201/6202/6502

Operating

humidity 10%RH to 95%RH, non-condensing
 Operating altitude ≤2000m
 Enclosure rating IP54
 Weight 110 g
**Note: MV = Measured Value / SR = Set measuring range*
***Note: Ambient temperature affects the LCD display speed and contrast*
****Note: DC Supply is recommended if the operation temperature exceed 40°C*

OPERATION

Status light in normal operation:
 "Power ON" (green LED) lights up to indicate that voltage is received from the Modbus cable. Valid communication on Modbus is similarly indicated by a 'Modbus Communications' (yellow LED) which flashes, the intensity of flashing being dependent on communication intensity.

LED	ON	FLASHING	OFF
Top (yellow)		Valid Modbus communication	Invalid Modbus communication
Bottom (green)	POWER ON		Power OFF

Modbus protocol

PTH-6201/6202/6502 has an address range of 16 and can be set to addresses between 0x50 (hex) (dec 80) and 0x5F (hex) (dec.95). The communication protocol is: 38.4 kB, 1 start bit, 8 data bits, 1 stop bit and no parity. The address can be set on the address switch inside the PTH-6201/6202/6502.

Modbus addresses

HexEncoder: ID	
0-	0x59(89 dec)
1-	0x56(86 dec)
2-	0x50(80 dec)
3-	0x51(81 dec)
4-	0x57(87 dec)
5-	0x52(82 dec)
6-	0x58(88 dec)
7-	0x55(85 dec)
8-	0x53(83 dec)
9-	0x54(84 dec)
10-	0x5A(90 dec)
11-	0x5B(91 dec)
12-	0x5C(92 dec)
13-	0x5D(93 dec)
14-	0x5E(94 dec)
15-	0x5F(95 dec)

HOLDING:

Addr-0 (REG-1) ExternCalibrate
 Calibration Status (1 = Zero calibration)

INPUT:

Addr-0 (REG-1)	SoftwareVer	Software Version 1/100
Addr-1 (REG-2)	Pressure	Sensor pressure in Pa
Addr-4 (REG-5)	PressHiRes	Sensor pressure in 0,1 Pa
Addr-5 (REG-6)	PressAvrDyn	Dynamic averaging of PressHiRes
Addr-6 (REG-7)	PressAvrAbs	Dynamic averaging of last 30 PressHiRes measurements

SERVICE AND MAINTENANCE

PTH-6201/6202/6502 contains no components which require service or maintenance. Please contact your supplier if faults arise.

DISPOSAL AND ENVIRONMENTAL PROTECTION

Help protect the environment by disposing of the packaging and redundant products in a responsible manner.

Product disposal



Products marked with this symbol must not be disposed of along with household refuse but must be delivered to a waste collection centre in accordance with current local regulations.

Disclaimer

OJ cannot be held liable for any errors in catalogues, brochures or other printed material. OJ reserves the right to alter its products without notice. This also applies to products already on order, provided that such alterations can be made without requiring subsequent changes in specifications already agreed. All trademarks in this material are the property of the respective companies. OJ and the OJ logotype are trademarks of OJ Electronics A/S. All rights reserved.

OJ ELECTRONICS A/S

Stenager 13B · DK-6400 Sønderborg
 Tel. +45 73 12 13 14 · Fax +45 73 12 13 13
 oj@ojelectronics.com · www.ojelectronics.com

CE MARKING

OJ Electronics A/S hereby declares that the product is manufactured in accordance with Council Directive 92/31/EEC on electromagnetic compatibility (and subsequent amendments) and Council Directive 73/23/EEC on electrical equipment designed for use within certain voltage limits (and subsequent amendments).

Applied standards

EMC emission EN 61000-6-3:2001
 EMC immunity EN 61000-6-2:2001

Deutsch

ABBILDUNGEN

Folgende Abbildungen finden sich ganz hinten in der Anleitung:
 Abb. 1: Maßskizze
 Abb. 2: Platzierung des Messumformers i. V. m. Biegungen und Abzweigen
 Abb. 3: Anschlussdiagramm, PTH-6202/6502
 Abb. 4: Modbus-Anschlüsse
 Abb. 5: Konfigurationsbeispiel
 Abb. 6: Anschlussdiagramm, PTH-6201

ALLGEMEINES

PTH-6201/6202/6502 ist ein über RS485-RTU-Modbus kommunizierender elektronischer Druckmessumformer, der insbesondere für die Differenzdruckmessung in Lüftungsanlagen geeignet ist. Der Druckmessumformer kommt in Zusammenhang mit der Überwachung, Kontrolle und Regelung über einen elektronischen Regler, z. B. in einer SPS-, BMS- oder SCADA-Anlage, zum Einsatz. Alle Kommandos und Daten zwischen PTH-6201/6202/6502 und der Regeleinheit werden digital per RS485-RTU-Modbus-Protokoll gesandt. Mit integrierter Modbus-Kommunikation ist PTH-6201/6202/6502 dank reduzierter Installationskosten besonders für die Integration in SPS-, BMS- und SCADA-Systemen geeignet. Typische Anwendungsbereiche sind:
 - Messung des Drucks an einer gegebenen Stelle in einer Lüftungsanlage.
 - Differenzdruckmessung über einem Lüftungsfilter, zur Ermittlung des optimalen Zeitpunkts für den Filteraustausch.

- Differenzdruckmessung über einem Gebläse zur Regelung des Kanaldrucks.

PRODUKTPROGRAMM

Typ	Produkt
PTH-6201	RS485 RTU Modbus, IP54, 1,5 mm ²
PTH-6202	RS485 RTU Modbus, IP54, RJ12, 2500 Pa
PTH-6502	RS485 RTU Modbus, IP54, RJ12, 5000 Pa

FUNKTION

PTH-6201/6202/6502 ist ein Druckmessumformer für die Komfort- oder Prozessbelüftung, der über RS485-Modbus mit einer angeschlossenen Reglereinheit kommuniziert (siehe Abb. 5), und abhängig vom eingestellten Messbereich mittels Modus-Kommunikation einen mit dem gemessenen Druck proportionalen Wert an die angeschlossene Reglereinheit übermittelt. PTH ist mit einem Halbleiter-Druckmesselement ohne Luftdurchsatz ausgestattet, und daher vor Staub von der Lüftungsanlage geschützt. Das Druckelement ist temperaturkompensiert, sodass im gesamten spezifizierten Temperaturbereich eine optimale Druckmessung erzielt wird (siehe „Technische Daten“).

INSTALLATION

Die Öffnung der Kapselung erfolgt ohne Werkzeug durch Druck auf den Schnappverschluss, der sich seitlich der Stutzen befindet. PTH-6201/6202/6502 ist mit 2 Schrauben auf ebener und fester Unterlage zu befestigen. PTH-6201/6202/6502 kann lageunabhängig montiert werden, ohne dass die Genauigkeit davon beeinträchtigt wird. PTH-6201/6202/6502 wirkt auch wenn nur ein Schlauch auf den Stutzen (+ oder -) montiert ist, aber mit Rücksicht auf die Schutzart sind auf allen nicht nach unten gerichteten Schlauchstutzen Schläuche vorzusehen. Die Druckmessung erfolgt über Schläuche, wobei der höhere Druck am „+ Stutzen“ und der niedrigere Druck am „÷ Stutzen“ anzuschließen ist (siehe Abb. 3). Druckschläuche sind so kurz wie möglich zu halten und so zu befestigen, dass Schwingungen vermieden werden. Mit Rücksicht auf eine optimale Druckmessung ist die Messung dort vorzunehmen, wo die geringste Gefahr turbulenter Strömung vorhanden ist, das heißt mitten im Lüftungskanal und mit einem Abstand von mindestens dem zweifachen Kanaldurchmesser von Biegungen und dem sechsfachen von Abzweigen (siehe Abb. 2). Besteht die Gefahr von Kondenswasserbildung in den Anschlusschläuchen, ist PTH-6201/6202/6502 so anzubringen, dass die kondensierende Flüssigkeit nicht in den Druckmessumformer zurückfließen kann. Die Kapselung verfügt über Befestigungslöcher (siehe Abb. 1).

Installation des Modbus-Kabels

Das Gehäuse lässt sich ohne Werkzeug öffnen, durch Druck auf den Schnappverschluss, der sich seitlich der Stutzen befindet. PTH-6201: Der Modbus wird über die vier Anschlussklemmen mit dem PTH-6201 verbunden. PTH-6201 ist mit vier Schraubklemmen zum Anschluss und Verschleifen des Modbus mit weiteren Modbus-Komponenten der Anwendung ausgestattet. Die Versorgungsspannung des PTH-6201 ist 24 V= und wird über die Schraubklemmen 1 (+) und 4 (Erde) zugeführt, siehe Abb. 6. PTH-6202/6502: Der Modbus ist über die RJ12-Steckverbindung an PTH-6202/6502 anzuschließen. PTH-6202/6502 ist mit zwei Modbus RJ12-Steckverbindungen zum Anschluss und zur Verschleifung des Modbus mit den übrigen Modbus-Komponenten in der Anlage ausgestattet. Die Betriebsspannung des PTH-6202/6502

ist 24 V DC und wird über den RJ12-Steckverbindungen zugeführt (siehe Abb.4). Das Gehäuse ist sowohl auf dem Deckel als auch auf der Gehäuseunterkante mit einer Gummimembrane versehen, sodass Modbus-Kabel (Flachkabel, wie Typ MPFK6S oder entsprechend) durch die Deckelöffnung ins Gehäuse geführt werden können. Bei geschlossenem Deckel schließt die Gummimembrane so dicht um das Modbus-Kabel, dass Schutzart IP54 eingehalten wird.

TECHNISCHE DATEN

Versorgungsspannung	24 V= ±15% über Modbus
Leistungsaufnahme	0.5 W
Messbereich, Druck	PTH-6201 / 62020-2500 Pa
PTH-6502.....	0-5000 Pa
Genauigkeit*	PTH-6201 / 6202 .. 1.5 %×MV*+0.3 %×SR*+2.5 Pa
PTH-6502.....	1.5 %×MV*+0.3 %×SR*+5.0 Pa
Max. Druck	PTH-6201 / 6202 / 6502 30 kPa
Modbus-Protokoll.....	38,4 kBaud, 1 Startbit, 8 Datenbits, 1 Stoppbit.
Kabelabmessungen	PTH-6202 / 6502 MPFK6S oder dementsprechend
PTH-6201.....	Ø3-10mm
Gehäuseabmessungen (H×B×T)	91 × 75 × 38mm

Anschluss

PTH-6201..... 4 x Schraubkl, max 1.5mm²

FEHLERSUCHE

Symptom	Ursache	Aktion
Die grüne LED leuchtet nicht auf	Fehlende Spannungsversorgung	Spannungsversorgung kontrollieren.
		Elektrische Anschlüsse kontrollieren.
		Steckverbindungen kontrollieren.
	PTH-6201/6202/6502 defekt	PTH-6201/6202/6502 austauschen.
Die gelbe LED leuchtet nicht auf	Modbus unterbrochen/kurzgeschlossen	Elektrische Anschlüsse auf der gesamten Modbusstrecke kontrollieren.
	Falsche Adresse	Korrekte Modbus-Adresse am Adressenumschalter im PTH-6201/6202/6502 einstellen.
	Falsche Kommunikationsgeschwindigkeit	Kommunikation einstellen: 38,4 kBaud, 1 Startbit, 8 Datenbits, 1 Stoppbit, keine Parität
	PTH-6201/6202/6502 defekt	PTH-6201/6202/6502 austauschen.
Abgelesener Messwert negativ	Schläuche vertauscht	Anschlusschläuche auf den Plus- (+) und Minus- (-) Anschlussstutzen vertauschen.
	PTH-6201/6202/6502 defekt	PTH-6201/6202/6502 austauschen.
Messabweichung	Die Umgebungstemperatur des PTH-6201/6202/6502 liegt außerhalb des angegebenen Temperaturbereichs.	Umgebungstemperatur an den in dieser Anleitung angegebenen Bereich anpassen.
	Fehlende oder reduzierte Verbindung über die Druckmessschläuche	Druckmessschläuche auf korrekte Montage kontrollieren.
	Fehlender Druck an den Messpunkten	Lüfter einschalten.
	PTH-6201/6202/6502 defekt	PTH-6201/6202/6502 austauschen.
Nullpunktabweichung	Fehlende Null-Kalibrierung	PTH-6201/6202/6502 drucklos machen – evtl. beide Druckschläuche entfernen – und Null-Kalibrierung vornehmen.
	PTH-6201/6202/6502 defekt	PTH-6201/6202/6502 austauschen.

PTH-6202 / 6502	2 St. RJ12
	6/6-Steckverbindungen
Druckrohre	2 × ø6,2 mm

Umgebungsdaten

Umgebungstemperatur	-40°C to +70°C
Betriebstemperatur.....	-20°C to +40°C (Dauer)**
	-30°C to +70°C (Kurzzeit)***
Betriebsfeuchtigkeit.....	10%RH bis 95%RH, nicht kondensierend
Betriebshöhe	≤2000m
Schutzart.....	IP54
Gewicht.....	110 g
*Hinweis: MV = Gemessener Wert / SR = Eingestellter Messbereich	
**Hinweis: Umgebungstemperatur hat Einfluss auf Geschwindigkeit und Kontrast der LCD-Anzeige	
***Hinweis: Gleichstromversorgung empfohlen bei Betriebstemperatur über 40°C	

BETRIEB

Zustandsleuchte bei Normalbetrieb: „Power ON“ (grüne LED) zeigt vorhandene Spannungsversorgung über das Modbus-Kabel an. „Modus-Kommunikation“ (gelbe LED) zeigt Kommunikation über den Modbus mit von der Kommunikationsintensität und -geschwindigkeit abhängigen Blinksignalen an.

LED	EIN	BLINKEND	AUS
Obere (gelb)		Gültige Modbus-Kommunikation	Ungültige Modbus-Kommunikation
Untere (grün)	Netz EIN		Netz AUS

Modbus-Protokoll

PTH-6201/6202/6502 verfügt über einen Adressierungsbereich von 16 und kann auf die Adressen zwischen 0x50 (hex) (dez 80) und 0x5F (hex) (dez.95) mit folgendem Kommunikationsprotokoll eingestellt werden: 38,4 kB, 1 Startbit, 8 Datenbits, 1 Stoppbit und keine Parität. Die Adresse wird am Adressenumschalter im PTH-6201/6202/6502 eingestellt.

Modbus-Adressen

HexEncoder: ID

0-	0x59(89 dec)
1-	0x56(86 dec)
2-	0x50(80 dec)
3-	0x51(81 dec)
4-	0x57(87 dec)
5-	0x52(82 dec)
6-	0x58(88 dec)
7-	0x55(85 dec)
8-	0x53(83 dec)
9-	0x54(84 dec)
10-	0x5A(90 dec)
11-	0x5B(91 dec)
12-	0x5C(92 dec)
13-	0x5D(93 dec)
14-	0x5E(94 dec)
15-	0x5F(95 dec)

HOLDING:

Addr-0 (REG-1)

ExternCalibrate

Kalibrierungszustand (1 = Nullkalibrierung)

EINGANG:

Addr-0 (REG-1)	SoftwareVer	Software Version 1/100
Addr-1 (REG-2)	Druck	Fühlerdruck in Pa
Addr-4 (REG-5)	PressHiRes	Fühlerdruck in 0,1 Pa
Addr-5 (REG-6)	PressAvrDyn	Dynamische Mittelung von PressHiRes
Addr-6 (REG-7)	PressAvrAbs	Dynamische Mittelung der 30 letzten Messungen von PressHiRes

SERVICE UND WARTUNG

PTH-6201/6202/6502 enthält keine Komponenten, für die Service oder Instandhaltung erforderlich ist.

Bei Problemen bitte mit dem Zulieferer Kontakt aufnehmen.

UMWELT UND ENTSORGUNG

Helfen Sie mit, die Umwelt zu schützen, und entsorgen Sie Verpackung und gebrauchte Produkte auf umweltgerechte Weise.

Entsorgung des gebrauchten Produkts



Produkte mit dieser Kennzeichnung dürfen nicht als normaler Hausmüll entsorgt werden, sondern sind gemäss den geltenden lokalen Vorschriften gesondert einzusammeln.

Haftungsausschluss

Die in Katalogen, Prospekten und anderen schriftlichen Unterlagen, wie z.B. Zeichnungen und Vorschlägen enthaltenen Angaben und technischen Daten sind vom Käufer vor Übernahme und Anwendung zu prüfen. OJ behält sich das Recht vor, ohne vorherige Bekanntmachung im Rahmen des Angemessenen und Zumutbaren Änderungen an ihren Produkten – auch an bereits in Auftrag genommenen – vorzunehmen. Alle in dieser Publikation enthaltenen Warenzeichen sind Eigentum der jeweiligen Firmen. OJ und alle OJ Logos sind Warenzeichen der OJ Electronics A/S. Alle Rechte vorbehalten.

OJ ELECTRONICS A/S

Stenager 13B · DK-6400 Sønderborg
Tel. +45 73 12 13 14 · Fax +45 73 12 13 13
oj@ojelectronicis.com · www.ojelectronics.com

CE-KENNEZEICHNUNG

OJ Electronics A/S erklärt in Eigenverantwortung, dass dieses Produkt die EU-Richtlinie 92/31/EWG und spätere Änderungen über elektromagnetische Verträglichkeit sowie die EU-Richtlinie 73/23/EWG und spätere Änderungen über elektrische Betriebsmittel zur Anwendung innerhalb bestimmter Spannungsgrenzen erfüllt.

Angewandte Standards

EMV-Emission EN 61000-6-3:2001
EMV-Immunität EN 61000-6-2:2001

Français

LISTE DES FIGURES

Les figures suivantes sont situées au dos des instructions :

Fig. 1: Dessin avec dimensions

Fig. 2: Position du transmetteur par rapport aux coudes et embranchements

Fig. 3: Schéma de filerie, PTH-6202/6502

Fig. 4: Connexion Modbus

Fig. 5: Exemple de configuration

Fig. 6: Schéma de filerie, PTH-6201

INTRODUCTION

Le PTH-6201/6202/6502 est un transmetteur électronique de pression qui communique par le RS485 RTU Modbus et qui est principalement utilisé pour mesurer la pression différentielle dans un système de ventilation. Le transmetteur de pression est utilisé pour le monitoring, le contrôle et la régulation via un régulateur électronique, par ex. dans des systèmes API, GTS ou SCADA. Toutes les commandes et données échangées entre le PTH-6201/6202/6502 et l'unité de régulation sont transmises comme valeurs numériques via le protocole RS485 RTU Modbus. La communication intégrée Modbus rend le PTH-6201/6202/6502 très approprié pour une intégration dans des systèmes API, GTS et SCADA par la réduction des coûts d'installation.

Les domaines d'application typiques incluent :

- Mesure de la pression à un point donné dans un système de ventilation.
- Mesure de la pression différentielle de part et d'autre d'un filtre de ventilation pour optimiser le remplacement du filtre.
- Mesure de la pression différentielle de part et d'autre d'un ventilateur pour la régulation de la pression de conduite

GAMME DE PRODUITS

Type	Produit
PTH-6201	RS485 RTU Modbus, IP54, 1,5 mm ²
PTH-6202	RS485 RTU Modbus, IP54, RJ12, 2500 Pa
PTH-6502	RS485 RTU Modbus, IP54, RJ12, 5000 Pa

FONCTION

Le PTH-6201/6202/6502 est un transmetteur de pression pour la ventilation de confort ou de procédé. L'unité communique par un RS485-Modbus avec une unité de régulation (voir fig. 5) et affiche, via la communication Modbus, une valeur dépendante de la plage de mesure réglée dans l'unité de régulation raccordée qui est proportionnelle à la pression mesurée. Le PTH utilise une unité de mesure de pression à semiconducteur sans débit d'air ce qui protège l'unité de la poussière du système de ventilation. L'élément capteur de pression est compensé pour la température afin de fournir une mesure précise pour toute la plage de température spécifiée (voir « Caractéristiques techniques »).

INSTALLATION

Le boîtier s'ouvre sans l'utilisation d'outils en appuyant sur la fermeture à pression au côté des connecteurs de tube.

Le PTH-6201/6202/6502 est fixé sur une surface plane par 2 vis qui sont vissées dans un renforcement solide. Le PTH-6201/6202/6502 peut être monté dans toutes orientations sans que sa précision soit affectée. Le PTH-6201/6202/6502 fonctionne également avec seulement un tube fixé aux connecteurs (+ ou -). Il est cependant préférable de toujours utiliser deux tubes pour assurer la classe adéquate du boîtier si les connecteurs ne sont pas orientés vers le bas.

La pression est fournie à l'unité de mesure par des tubes, la plus forte pression étant raccordée au « connecteur + » et la plus faible au « connecteur - » (voir fig. 3).

Les tubes pression doivent être les plus courts possible et fixés pour prévenir leur vibration. Pour obtenir les meilleurs résultats possible, la pression doit être mesurée où il y a le moins de risque de turbulence, c.-à-d. au centre de la conduite de ventilation à une distance, d'au moins deux fois la largeur de la conduite, des coudes, et six fois la largeur, des embranchements (voir fig. 2).

S'il y a un risque de condensation dans les tubes de connexion, le PTH-6201/6202/6502 doit être positionné de façon à ce que les condensats ne puissent pas retourner dans le transmetteur de pression.

Le boîtier est muni de trous pour vis (voir fig. 1).

Installation du câble Modbus

Le boîtier s'ouvre sans l'utilisation d'outils en appuyant sur la fermeture à pression au côté des connecteurs de tube.

PTH-6201: Le Modbus est raccordé au PTH-6201 par les quatre bornes. Le PTH-6201 est muni de quatre bornes à vis pour connecter le Modbus et boucler d'autres composants du Modbus de l'application concernée. Il faut raccorder une alimentation 24 VCC aux bornes à vis 1(+) et 4 (terre/GND), voir fig. 6.

PTH-6202/6502: Raccordez le câble Modbus au PTH-6202/6502 en utilisant la douille RJ12. Le PTH-6202/6502 est muni de deux douilles Modbus RJ12 permettant la connexion Modbus et les bouclages vers d'autres composants Modbus dans l'application concernée. La tension d'alimentation du PTH-6202/6502 est 24 V CC et le PTH-6202 est alimenté via la douille RJ12 (voir fig. 4).

Une membrane de caoutchouc est ajustée au couvercle et à la bordure du bas du boîtier afin que le câble Modbus (câble plat de transmission comme le type MPFK6S ou son équivalent) puisse être inséré dans le boîtier par l'ouverture du couvercle. Quand le couvercle est ajusté, le diaphragme de caoutchouc presse suffisamment autour du câble Modbus pour que le boîtier soit conforme à IP54.

CARACTÉRISTIQUES TECHNIQUES

Tension d'alimentation ... 24 V= ±15% via Modbus
Puissance absorbée..... 0.5 W
Plage de mesure, pression
PTH-6201 / 62020-2500 Pa
PTH-6502.....0-5000 Pa
Précision*
PTH-6201 / 6202.. 1.5 %×MV*+0.3 %×SR*+2.5 Pa
PTH-6502..... 1.5 %×MV*+0.3 %×SR*+5.0 Pa
Pression maximale
PTH-6201 / 6202 / 6502 30 kPa
Protocole Modbus..... 38,4 kBd, 1 bit de départ, 8 bits de données, 1 bit d'arrêt
Dimension du câble
PTH-6202 / 6502 MPFK6S ou similaire
PTH-6201.....Ø3-10mm
Dimensions du boîtier (h x l x p).....91 × 75 × 38mm

Connexion

PTH-6201.....4 x bornes à vis, max. 1.5mm²
PTH-6202 / 65022 x douilles, RJ12 6/6

Tubes de pression2 x ø6,2 mm

Données environnementales

Température ambiante -40°C to +70°C
 Température de fonctionnement..... -20°C to +40° (en continu)**
 -30°C to +70°C (court terme)***
 Humidité de fonctionnement .. 10%RH to 95%RH, sans condensation

Altitude de fonctionnement..... ≤2000m
 Degré de protection..... IP54
 Poids 110 g

*Remarque : MV = valeur mesurée / SR = plage de mesure réglée

**Remarque : La température ambiante influe sur le contraste et la vitesse d'affichage de l'écran LCD

***Remarque : L'alimentation en CC est conseillée si la température de fonctionnement dépasse 40°C

FONCTIONNEMENT

Lampe d'état en marche normale :
 « Alimentation activée » (DEL verts) s'allume pour indiquer que la tension est reçue du câble Modbus. Une communication valide sur le Modbus est indiquée de façon similaire par « Communications Modbus » (DEL jaunes) qui clignote avec une intensité de clignotement qui dépend de l'intensité de la communication.

DEL	ON (marche)	CLIGNOTANTE	OFF (arrêt)
Haut (jaunes)		Communication Modbus valide	Communication Modbus non valide
Bas (verts)	Alimentation activée		Alimentation désactivée

Protocole Modbus

Le PTH-6201/6202/6502 possède une plage d'adresse de 16 et peut être réglé aux adresses entre 0x50 (hex) (déc 80) et 0x5F (hex) (déc.95). Le protocole de communication est : 38, kBd, 1 bit de départ, 8 bits de données, 1 bit d'arrêt et pas de parité.

L'adresse peut être réglée sur le commutateur d'adresse à l'intérieur du PTH-6201/6202/6502.

Adresses Modbus

HexEncoder: IDENTIF.

- 0- 0x59(89 dec)
- 1- 0x56(86 dec)
- 2- 0x50(80 dec)
- 3- 0x51(81 dec)
- 4- 0x57(87 dec)
- 5- 0x52(82 dec)
- 6- 0x58(88 dec)
- 7- 0x55(85 dec)
- 8- 0x53(83 dec)
- 9- 0x54(84 dec)
- 10- 0x5A(90 dec)
- 11- 0x5B(91 dec)
- 12- 0x5C(92 dec)
- 13- 0x5D(93 dec)
- 14- 0x5E(94 dec)
- 15- 0x5F(95 dec)

HOLDING:

Addr-0 (REG-1) ExternCalibrate
 État de calibration (1 = Calibration zéro)

ENTRÉE :

Addr-0 (REG-1) SoftwareVer Logiciel Version 1/100
 Addr-1 (REG-2) Pression Sonde de pression en Pa
 Addr-4 (REG-5) PressHiRes Pression du capteur à 0,1 Pa
 Addr-5 (REG-6) PressAvrDyn Moyenne dynamique de PressHiRes

DÉPANNAGE

Symptôme	Cause	Action
Aucune lumière dans le voyant DEL vert	Pas de tension d'alimentation	Vérifier tension d'alimentation
		Vérifier les raccords électriques
		Vérifier les douilles
	PTH-6201/6202/6502 défectueux	Remplacer le PTH-6201/6202/6502
Aucune lumière dans le voyant DEL jaune	Modbus déconnecté/court-circuité	Vérifier les raccords électriques sur toute la longueur du Modbus
	Adresse erronée	Régler la bonne adresse Modbus sur le sélecteur d'adresse dans le PTH-6201/6202/6502
	Mauvaise vitesse de communication	Régler communication : 38, kBd, 1 bit de départ, 8 bits de données, 1 bit d'arrêt, pas de parité
	PTH-6201/6202/6502 défectueux	Remplacer le PTH-6201/6202/6502
Affichage d'une valeur de mesure négative	Les tubes ont été raccordés aux mauvais connecteurs.	Changer les tubes de raccord sur les connexions plus (+) et moins (-).
	PTH-6201/6202/6502 défectueux	Remplacer le PTH-6201/6202/6502
Déviation de mesure	Le PTH-6201/6202/6502 est situé à un point où la température est à l'extérieur de la plage spécifiée	Ramener la température ambiante à l'intérieur de la plage spécifiée dans ces instructions.
	Pas de débit ou réduction de débit dans les tubes de mesure de pression	Vérifier que les tubes de mesure de pression sont bien ajustés
	Pas de pression aux points de mesure	Démarrer le ventilateur
	PTH-6201/6202/6502 défectueux	Remplacer le PTH-6201/6202/6502
Déviation du point zéro	La calibration du zéro n'a pas été faite	Déconnecter toutes les sources de pression du PTH-6201/6202/6502 en enlevant les deux tubes de pression et faire une calibration du zéro.
	PTH-6201/6202/6502 défectueux	Remplacer le PTH-6201/6202/6502

Addr-6 (REG-7) PressAvrAbs Moyenne dynamique des 30 dernières mesures sur PressHiRes


SERVICE ET ENTRETIEN

Le PTH-6201/6202/6502 ne comporte aucun composant qui requiert un entretien ou une maintenance. Veuillez communiquer avec votre fournisseur si un défaut apparaît.

MISE AU REBUT ET PROTECTION DE L'ENVIRONNEMENT

Aidez à la protection de l'environnement en jetant l'emballage et les produits superflus de façon responsable.

Mise au rebut de produits

 Les produits marqués de ce symbole ne doivent pas être rebutes avec les déchets domestiques, mais doivent être livrés à un centre de collecte de rebuts en conformité avec les règlements locaux en vigueur.

Clause de non-responsabilité

OJ décline toute responsabilité quant aux erreurs éventuelles dans les catalogues, les brochures et d'autres supports imprimés. OJ se

réserve le droit de modifier ses produits sans préavis. Cela s'applique également aux produits déjà en commande à condition que ces modifications n'entraînent pas de changements nécessaires aux spécifications qui ont déjà été convenues. Toutes les marques de commerce dans le présent support sont la propriété des sociétés respectives. OJ et le logotype OJ sont des marques de commerce détenues par OJ Electronics A/S. Tous droits réservés.

OJ ELECTRONICS A/S

Stenager 13B · DK-6400 Sønderborg
 Tél. : +45 73 12 13 14 · Fax +45 73 12 13 13
 oj@ojelectronics.com · www.ojelectronics.com

HOMOLOGATION CE

OJ Electronics A/S déclare par la présente que le produit est fabriqué pour répondre aux exigences de la directive 92/31/CEE du conseil au sujet de la compatibilité électromagnétique (et de ses amendements subséquents) ainsi qu'aux exigences de la directive 73/23/CEE du conseil au sujet d'équipements électriques conçus pour une utilisation sous certaines limites de tension (et de ses amendements subséquents).

Normes appliquées

Émission - compatibilité électromagnétique (CEM) EN 61000-6-3:2001
 Immunité - compatibilité électromagnétique (CEM) EN 61000-6-2:2001

Fig. 1 Dimensioned drawing

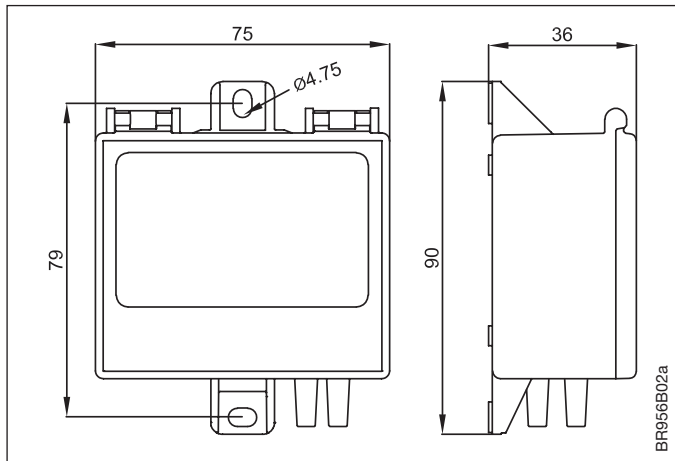


Fig. 2 Position of transmitter in relation to bends and branches

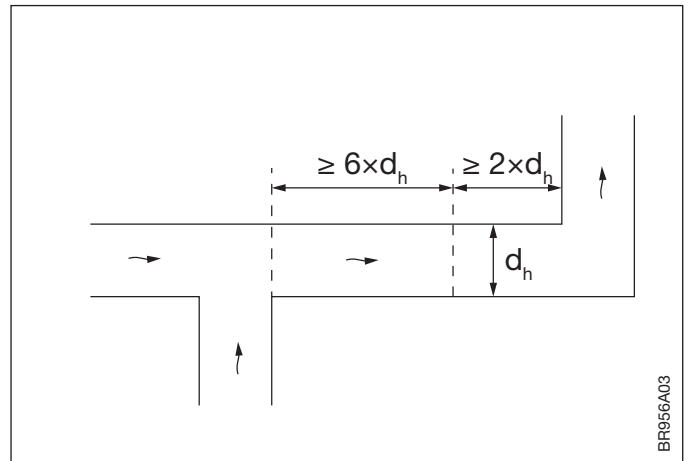


Fig. 3 Wiring diagram PTH-6202/6502

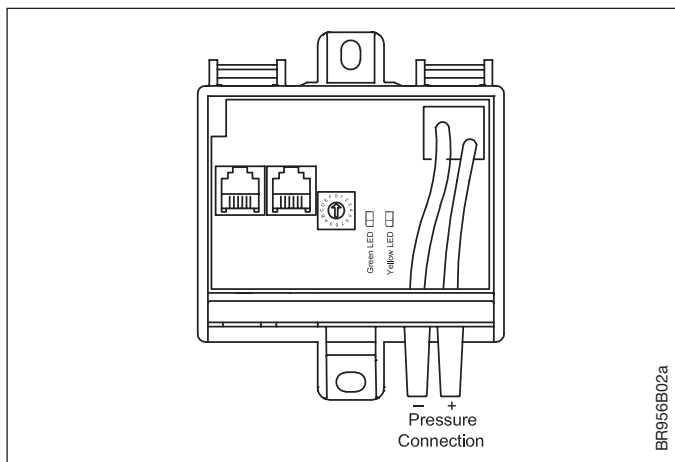


Fig. 4 Modbus connections

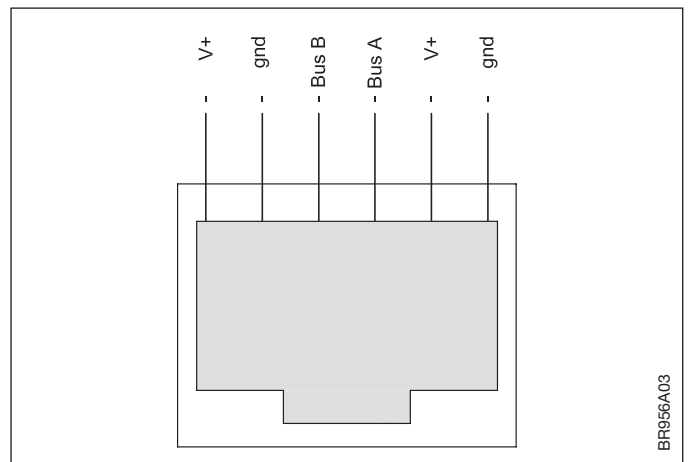


Fig. 5 Example of configuration

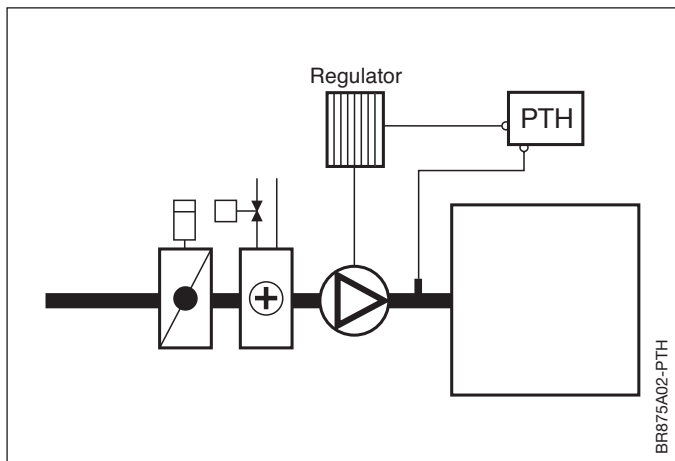
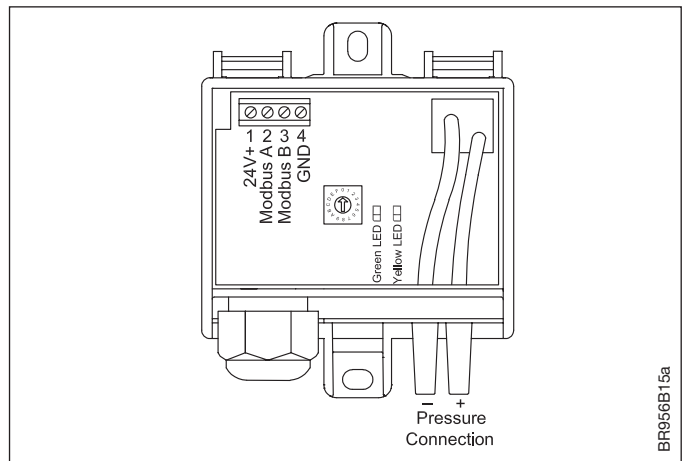


Fig. 6 Wiring diagram PTH-6201



OJ ELECTRONICS A/S
Stenager 13B · DK-6400 Sønderborg
Tel: +45 73 12 13 14 · Fax: +45 73 12 13 13
oj@ojelectronics.com · www.ojelectroncis.com

