

DK

GB

DE

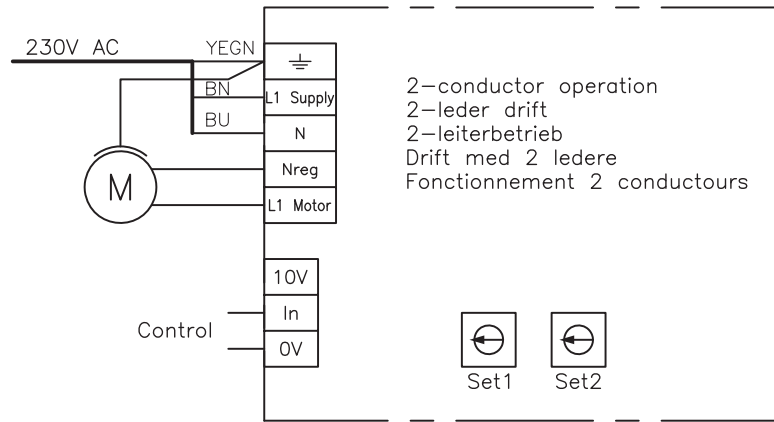
NO

SE



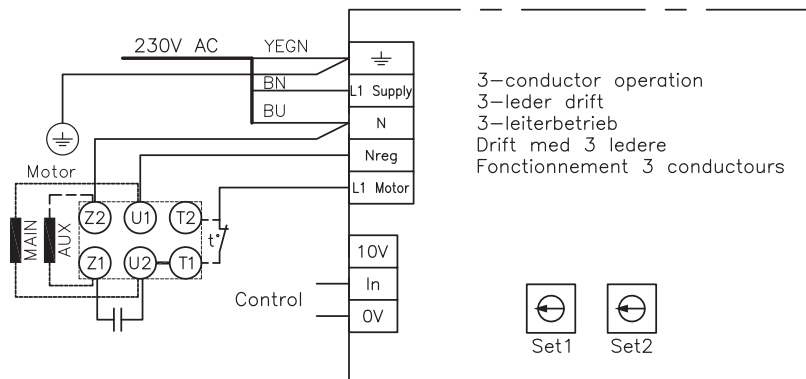
MPR4/MPR8

MPR4



RD13711-01

MPR8



RD13712-01

DK - Regulator for ventilationsmotorer

Funktions- beskrivelse

MPR4 / MPR8 følger et styresignal på 0-10 V DC, hvor 1,6 V = minimum udgangsspænding, og 10 V = maksimum udgangsspænding. Er styresignalet under 1,5 V, er motorudgangen slukket. Det er muligt at tilslutte potmeter-styresignal. Indgangen er galvanisk adskilt fra net.

Indstilling MAC12

Når MPR er tilsluttet MAC12, er yderligere indstilling ikke nødvendig, men det kan dog være formålstjenligt at indstille minimumsydelsen (menu 4.14) til 18%, således at spændingen til motoren ikke udkobles ved minimum belastning.

Justering

Generelt skal der ikke ændres på fabriksindstillingen, men der er forskellige justeringsmuligheder.

Minimum udgangsspænding er fabriksindstillet til minimum, men skal indstilles til 130 V for motor < 40 W og til 90 V for motor > 40 W. Under justering skal indgangsspændingen imellem klemme in og klemme 0V være 1,8 V. Justering foretages med potentiometer set2.

Maksimum udgangsspænding er fabriksindstillet til maks. Under justering skal klemme in være forbundet til klemme 10V. Justering foretages med potentiometer set1

Udgangsspændingen kan måles mellem klemmerne L1 motor og Nreg. Udgangen skal være belastet med den ønskede ventilator.



Pas på elførende dele, når spændinger justeres.

Montering og tilslutning

Kassen monteres på et vibrationsfrit underlag/monteringsflade. Motoren kan tilsluttes som 2-leder eller 3-leder regulering som vist på tilslutningsdiagrammet.

Data

Type	MPR4	MPR8
Spænding	230 V AC	230 V AC
Belastning	max. 4A	max. 8A
Intern sikring	T 4 AH	T 8 AH
Maks. forsikring	13A	13A
Dimensioner (H x B x D)	130 x 155 x 60 mm	180 x 110 x 75 mm
Omgivelsestemperatur	-40 - +40°C	-40 - +40°C
Kapslingsklasse	IP54	IP54
10V MAX LOAD	Max 50 mA	Max 50 mA

GB - Fan motor regulator

Functional description MPR4/MPR8 follow a control signal of 0-10 VDC, where 1.6 V = minimum output voltage and 10 V = maximum output voltage. Where the control signal is under 1.5 V, the motor output will be closed. It is possible to connect a potentiometer control system. The input is galvanically separated from the grid.

Setting MAC12 Once MPR has been connected to MAC12, no further adjustment is necessary, but it may be useful to set the minimum output (menu 4.14) to 18%, to prevent the motor voltage cutting out at minimum load.

Adjustments In general, there is no need to adjust the factory settings, but there are different options available.

The minimum output voltage is set at the factory to the minimum, but must be adjusted to 130 V for motor < 40 W and to 90 V for motor > 40 W. During adjustment, the input voltage between terminal in and terminal 0V must be 1.8 V. Adjustments should be made with potentiometer set2.

The maximum output voltage is set at the factory to the maximum. During adjustment, terminal in must be connected to terminal 10V. Adjustment should be made with potentiometer set1.

The output voltage can be measured across the L1 motor terminal and Nreg terminal. The output must only supply power to the desired ventilator



Electrical hazard: during adjustment, avoid contact with any live parts

Fitting and connection The box should be mounted on a vibration-free substrate/installation surface. The motor may be connected using 2-conductor or 3-conductor regulation as shown on the connection diagram.

Data

Type	MPR4	MPR8
Voltage	230 V AC	230 V AC
Load	max. 4A	max. 8A
Internal fuse	T 4 AH	T 8 AH
Max. fuse	13A	13A
Dimensions (H x W x D)	130 x 155 x 60 mm	180 x 110 x 75 mm
Ambient temperature	-40 - +40°C	-40 - +40°C
Ingress protection	IP54	IP54
10V MAX LOAD	Max 50 mA	Max 50 mA

DE - Regler für Ventilationsmotoren

Funktions- beschreibung

MPR4 / MPR8 regelt nach einem Regelsignal von 0-10V DC, wobei 1,6 V = Min. Ausgangsspannung und 10 V = Max. Ausgangsspannung ist. Liegt das Regelsignal unter 1,5 V, ist der Motorausgang abgeschaltet. Ein Potentiometerregelsignal kann angeschlossen werden. Der Eingang ist galvanisch vom Netz getrennt.

Einstellung MAC12

Wenn MPR an MAC12 angeschlossen ist, ist zusätzliche Einstellung nicht erforderlich, es kann jedoch zweckdienlich sein, die Mindestleistung (Menü 4.14) auf 18% einzustellen, so dass die Spannung zum Motor bei Mindestbelastung nicht abgeschaltet wird.

Justierung

Allgemein ist eine Änderung der Werkseinstellungen nicht erforderlich, aber es gibt verschiedene Justiermöglichkeiten.

Die Min. Ausgangsspannung ist ab Werk auf Min. eingestellt, sie ist jedoch bei Motoren < 40 W auf 130 V und bei Motoren > 40 W auf 90 V einzustellen. Während des Justiervorgangs muss die Eingangsspannung zwischen der Klemme in und der Klemme 0V 1,8 V betragen. Die Justierung erfolgt am Potentiometer set2.

Die Max. Ausgangsspannung ist ab Werk auf Max. eingestellt. Während des Justiervorgangs muss die Klemme in mit der Klemme 10V verbunden sein. Die Justierung erfolgt am Potentiometer set1.

Die Ausgangsspannung kann zwischen den Klemmen L1 Motor und Nreg gemessen werden. Der Ausgang muss mit dem gewünschten Ventilator belastet sein.



Beim Einstellen der Spannung auf stromführende Bauteile achten.

Montage und Anschluss

Das Gehäuse auf einer vibrationsfreien Unterlage/Montagefläche montieren. Der Motor lässt sich als 2-Leiter- oder 3-Leiterregelung anschließen, wie im Anschlussdiagramm gezeigt.

Daten

Typ	MPR4	MPR8
Spannung	230 V AC	230 V AC
Strom	max. 4A	max. 8A
Eingebaute Sicherung	T 4 AH	T 8 AH
Vorsicherung	13A	13A
Abmessungen (H x B x T)	130 x 155 x 60 mm	180 x 110 x 75 mm
Umgebungstemperatur	-40 - +40°C	-40 - +40°C
Schutzart	IP54	IP54
10V MAX LOAD	Max 50 mA	Max 50 mA

NO - Regulator for viftemotorer

**Funksjons-
beskrivelse** MPR4 / MPR8 følger et styresignal på 0-10 V DC, der 1,6 V = minimum utgangsspenning, og 10 V = maksimum utgangsspenning. Er styresignalet under 1,5 V, er motorutgangen slått av. Det er mulig å tilkoble potmeter-styresignal. Inngangen er galvanisk atskilt fra nett.

Innstilling MAC12 Når MPR er tilkoblet MAC12, er ytterligere innstilling ikke nødvendig, men det kan likevel være praktisk å stille inn minimumsyttelsen (meny 4.14) på 18 %, slik at spenningen til motoren ikke kobles ut ved minimum belastning.

Justering Generelt skal det ikke endres på fabrikkinnstillingen, men det er forskjellige justeringsmuligheter.

Minimum utgangsspenning er innstilt på minimum fra fabrikken, men må innstilles på 130 V for motorer < 40 W og på 90 V for motorer > 40 W. Under justeringen må inngangsspenningen mellom klemme «in» og klemme 0 V være 1,8 V. Justeringen foretas med potensiometeret «set2».

Maksimum utgangsspenning er innstilt på maks fra fabrikken. Under justering må klemme «in» være forbundet med klemme 10 V. Justeringen foretas med potensiometeret «set1».

Utgangsspenningen kan måles mellom klemmene L1 motor og Nreg. Utgangen skal være belastet med ønsket vifte.



Pass på strømførende deler når spenninger justeres.

Montering og tilkobling

Monter kassen på et vibrasjonsfritt underlag/monteringsflate. Motoren kan tilkobles som 2-leder- eller 3-leder-regulering som vist på koblingskjemaet.

Data

Type	MPR4	MPR8
Spenning	230 V AC	230 V AC
Belastning	max. 4A	max. 8A
Intern sikring	T 4 AH	T 8 AH
Maks. forankoblet sikring	13A	13A
Dimensjoner (H x B x D)	130 x 155 x 60 mm	180 x 110 x 75 mm
Omgivelsestemperatur	-40 - +40°C	-40 - +40°C
Kapslingsklasse	IP54	IP54
10V MAX LOAD	Max 50 mA	Max 50 mA

SE - Regulator för fläktmotorer

Funktions- beskrivning

MPR4/MPR8 styrs av en styrsignal på 0-10 V DC, där 1,6 V = lägsta utgångsspänning och 10 V = högsta utgångsspänning. Om styrsignalen är under 1,5 V är motorutgången stängd. Det är möjligt att ansluta styrsignal från potentiometer. Ingången är galvaniskt separerad från nätet.

Inställning MAC12

När MPR är anslutet till MAC12 krävs inte några ytterligare inställningarna, men det kan vara meningsfullt att ställa in lägsta effekten (meny 4.14) till 18 % så att spänningen till motorn inte kopplas från vid minimal belastning.

Justering

I normala fall ska inte fabriksinställningarna ändras, men det finns olika justeringsmöjligheter.

Minimal utgångsspänning är fabriksinställd till minimum, men ska ställas in på 130 V för motor < 40 W och till 90 V för motor > 40 W. Under justeringen ska ingångsspänningen mellan anslutningarna "in" och "0" vara 1,8 V. Justeringen görs med potentiometern set2.

Maximal utgångsspänning är fabriksinställd till max. Under justering ska anslutning "in" vara ansluten till anslutning "10 V". Justering görs med potentiometern set1.

Utgångsspänningen kan mätas mellan anslutningarna L1 motor och Nreg. Utgången ska vara belastad med önskad fläkt.



Var uppmärksam på strömförande delar när spänningen justeras.

Montering och anslutning

Höljet monteras på ett vibrationsfritt underlag/monteringsyta. Motorn kan anslutas för styrning med 2 eller 3 ledare, se anslutningsdiagrammet.

Data

Typ	MPR4	MPR8
Spänning	230 V AC	230 V AC
Belastning	max. 4A	max. 8A
Inbyggd säkring	T 4 AH	T 8 AH
Max. säkring	13A	13A
Mått (H x B x D)	130 x 155 x 60 mm	180 x 110 x 75 mm
Omgivningstemperatur	-40 - +40°C	-40 - +40°C
Kapslingsklass	IP54	IP54
10V MAX LOAD	Max 50 mA	Max 50 mA



Scan code and go to addresses at
www.exhausto.com