

DK

DE

GB



# THA/THF

# 1. DK - Produktinformation

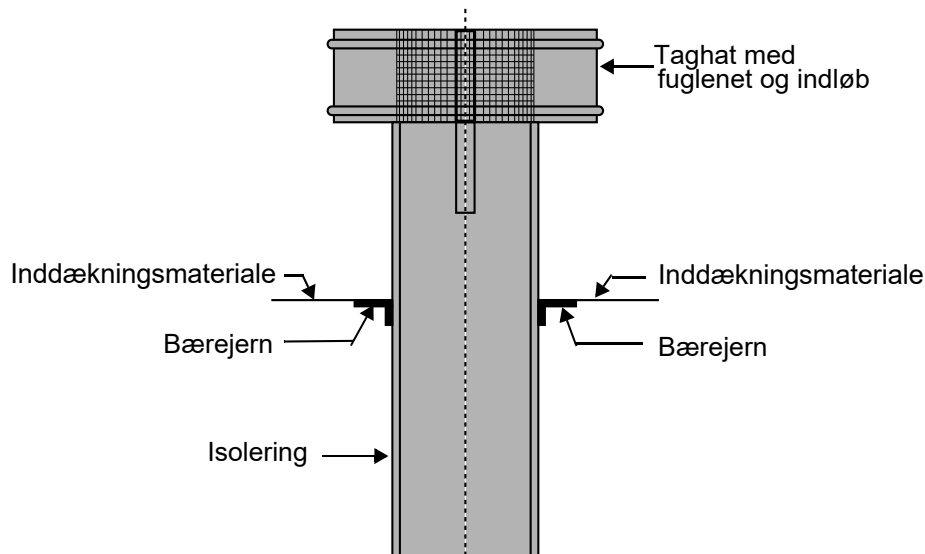
## 1.1 Konstruktion

### THA - Beskrivelse

EXHAUSTO taghætte THA er konstrueret til luftafkast og er udført af varmgalvaniseret plade. Der er fastgjort inddækningsmateriale, og der medfølger 2 bærejern. Disse kan fravælges, men i så fald bortfalder garantien.

THA er indvendig beklædt med 5 mm isolering (polyethylenskum), som hindrer kondensdannelse. Indvendig under hættten er der et fuglenet.

### Hoved- komponenter

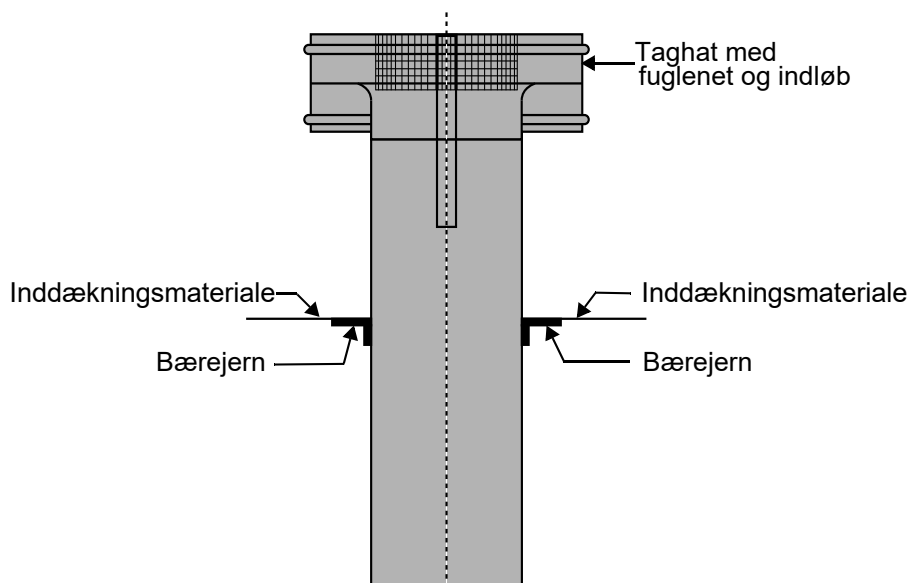


### THF - Beskrivelse

EXHAUSTO taghætte THF er konstrueret til udeluftindtag og er udført af varmgalvaniseret plade. Der er fastgjort inddækningsmateriale, og der medfølger 2 bærejern. Disse kan fravælges, men i så fald bortfalder garantien.

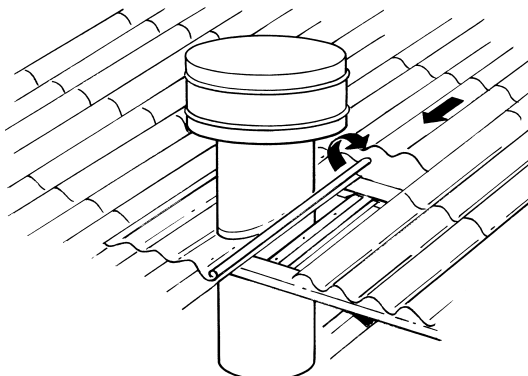
THF har et afrundet indløb. Indvendig under hættten er der et fuglenet.

### Hoved- komponenter



## 1.2 Montage af THA/THF

### Montage

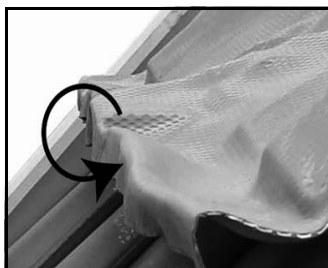


Trin	Handling	
1	Der laves et hul i taget, ca. 30 mm større end taghætten.	
2	Overliggende tagsten/-plade løsnes og forskydes opad a.h.t. inddækningen.	
	<b>Inddækning med PERFORM</b>	<b>Zinkinddækning</b>
<b>BEMÆRK - gælder kun PERFORM</b>	Kanten af inddækningen (nederst, samt evt. den synlige del af siderne) kan med fordel ombukkes. Herved opnås større styrke (bedre formstabilitet og en pænere finish (se nedenstående fotos.).	
3	Taghætten placeres forsigtigt i taget, således at inddækningen ligger plant med toppen af tagpladerne.	Taghætten placeres forsigtigt i taget, således at inddækningen ligger plant med tagmaterialet.
4	Bærejernene fastgøres til taghætten, således at taghætten løftes ca. 5 mm, når bærejernene efterfølgende fastgøres til tagspærene. Herved sikres at hele vægten ligger på bærejernene.	Bærejernene fastgøres til taghætten, således at taghætten løftes ca. 1 mm, når bærejernene efterfølgende fastgøres til tagspærene. Herved sikres at hele vægten ligger på bærejernene.
5	Inddækningsmaterialet rulles ud og bankes forsigtigt i form med en gummihammer eller sandpose.	
6	Sker der afvanding fra kobber eller bitumen (tagpap) til PERFORM, skal PERFORM's overflade påføres FlashSeal. Følges anvisningerne <b>ikke</b> , bortfalder garantien!	
7	Overliggende tagsten/-plade lægges på plads over inddækningen.	

### Tilslutning til kanalsystem

Taghætterne har nippelmål i bunden og leveres i følgende 6 standarddimensioner Ø160 - Ø200 - Ø250 - Ø315 - Ø400 - Ø500.

### PERFORM



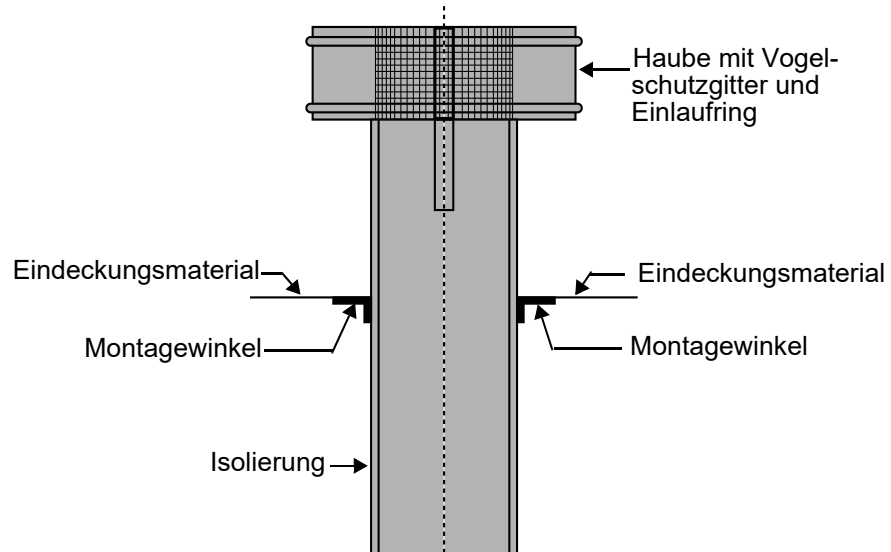
# 1. DE - Produktinformation

## 1.1 Konstruktion

### THA - Beschreibung

Die EXHAUSTO Dachhaube THA besteht aus verzinktem Stahlblech und wird zum Fortluftauslaß verwendet. Auf Wunsch ist ein Eindeckungsmaterial, entsprechend Angabe der Dachneigung, angelötet. Zur Befestigung werden 2 Stück lose Montagewinkel mitgeliefert. Die Garantie fällt durch die Abwahl hiervon weg. Die Dachhaube THA besitzt innen eine 5 mm Isolierung aus Polyethylenschaum die eine Kondensatbildung verhindert. Unter der Haube ist ein Vogelschutzgitter montiert.

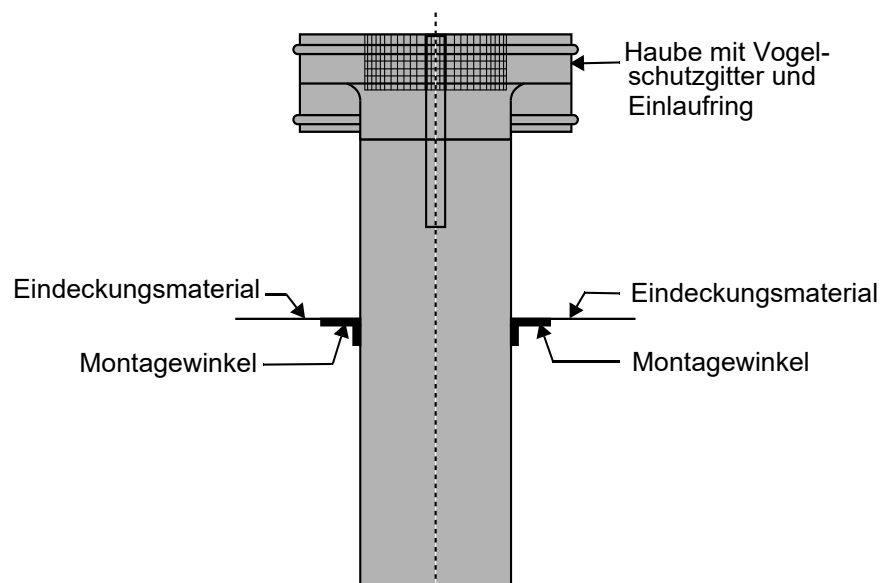
### Haupt- komponenten



### THF - Beschreibung

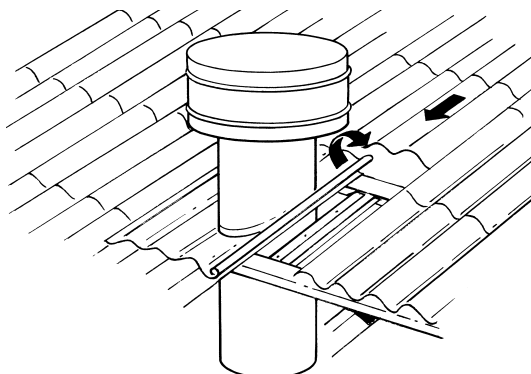
Die EXHAUSTO Dachhaube THF besteht aus verzinktem Stahlblech und wird zum Frischlufteinlaß verwendet. Auf Wunsch ist ein Eindeckungsmaterial, entsprechend Angabe der Dachneigung, angelötet. Zur Befestigung werden 2 Stück lose Montagewinkel mitgeliefert. Die Garantie fällt durch die Abwahl hiervon weg. Die Dachhaube THF hat einen abgerundeten Einlaufring. Unter der Haube ist ein Vogelschutzgitter montiert.

### Haupt- komponenten



## 1.2 Montage der Dachhaube THA/THF

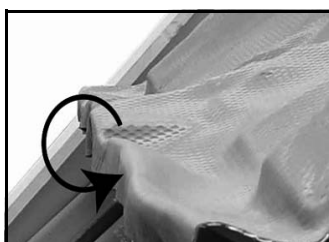
### Montage



Schritt	Vorgehen	
1	Eine Öffnung im Dach ausschneiden, die etwa 30 mm größer ist als die Dachdurchführung.	
2	Hineinragende Dachziegel/-platten lösen und wegen des Bleiflansches nach oben schieben.	
	<b>PERFORM- oder Bleiflansch</b>	<b>Zinkflansch</b>
<b>BITTE BEACHTEN - gilt nur für PERFORM</b>	Die Kante des Flansches (die untere, und eventuell auch den sichtbaren Teil der Seiten) kann mit Vorteil umgebogen werden. Dadurch erreicht man eine größere Festigkeit (bessere Formstabilität) und schöneres Finish.	
3	Die Dachdurchführung vorsichtig im Dach anbringen, so daß der Flansch flächenbündig mit der Oberkante der Dachplatten liegt.	Die Dachdurchführung vorsichtig im Dach anbringen, so daß der Flansch flächenbündig mit dem Dach liegt.
4	Die Trägereisen an der Dachhaube befestigen, so daß die Dachdurchführung etwa 5 mm angehoben wird, wenn die Trägereisen anschließend an den Dachsparren befestigt werden. Dadurch wird gewährleistet, daß das gesamte Gewicht auf den Trägereisen ruht.	Die Trägereisen an der Dachhaube befestigen, so daß die Dachdurchführung etwa 1 mm angehoben wird, wenn die Trägereisen anschließend an den Dachsparren befestigt werden. Dadurch wird gewährleistet, daß das gesamte Gewicht auf den Trägereisen ruht.
5	Den Flansch ausrollen und vorsichtig durch Festklopfen mit einem Gummihammer oder Sandsack angleichen.	
6	Bei Entwässerung von Kupfer oder Bitumen auf PERFORM, ist die PERFORM Oberfläche zusätzlich mit FlashSeal zu behandeln. Werden die Anweisungen nicht befolgt, führt dies zum Erlöschen der Garantie!	
7	Hineinragende Dachziegel/-platten über den Flansch zurücklegen.	

**Anschluß an das Kanalsystem** Die Dachhaube THF hat Nippelmaß und kann im Boden an Kanalsysteme mit den folgenden Maßen (Ø160 - Ø200 - Ø250 - Ø315 - Ø400 - Ø500) angeschlossen werden.

### PERFORM



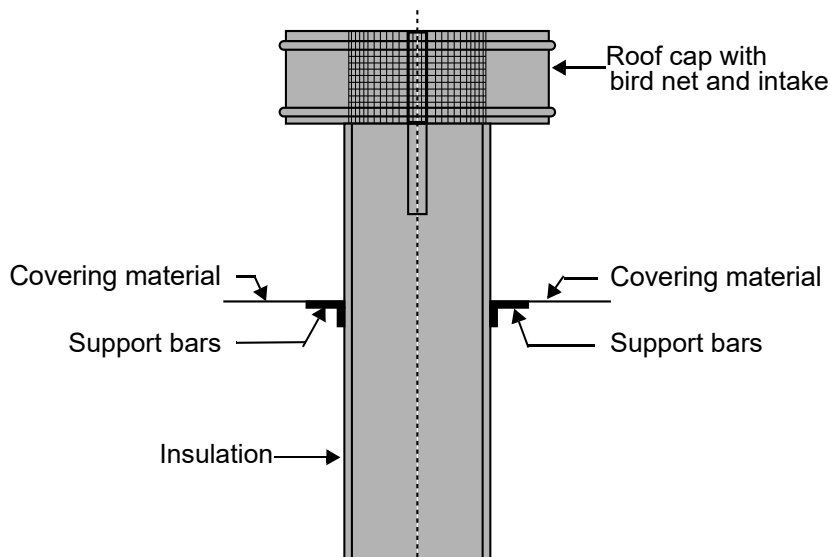
# 1. GB - Product information

## 1.1 Connection and design

**THA - Description**

The EXHAUSTO THA roof cap has been designed for air exhaust and is made of hot-galvanised sheet metal. The covering material is fitted securely, and the cap is supplied with two support bars. If these are deselected, the warranty will cease to apply. The interior of the THA is covered with 5 mm insulation (polyethylene foam) that prevents the formation of condensation. There is also a bird net for fitting to the interior of the cap.

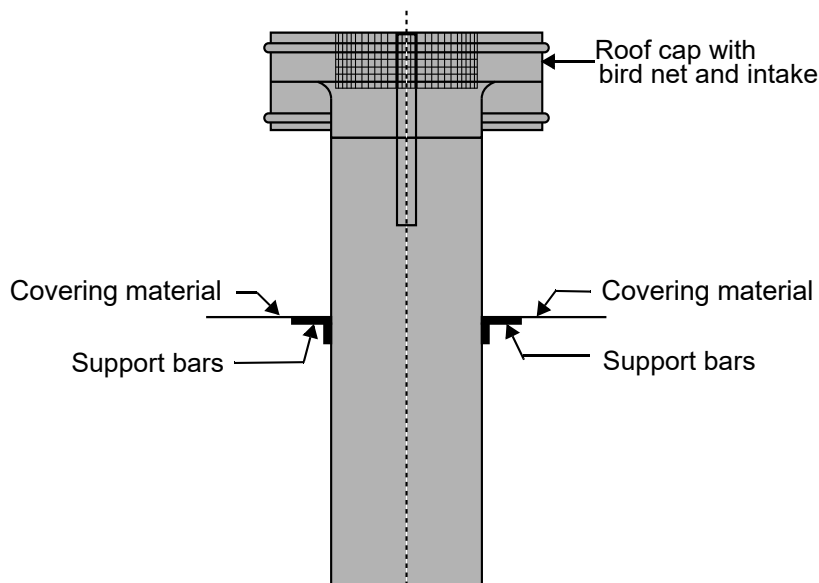
**Principal components**



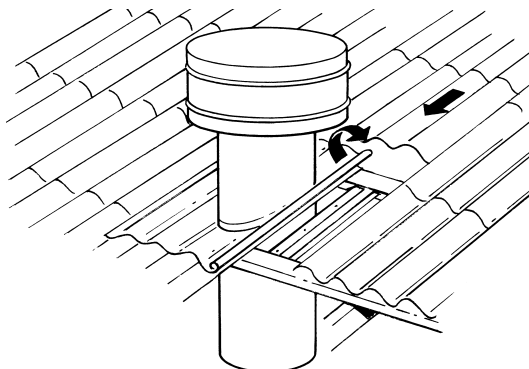
**THF - Description**

The EXHAUSTO THF roof cap has been designed for air intake and is made of hot-galvanised sheet metal. The covering material is fitted securely, and the cap is supplied with two support bars. If these are deselected, the warranty will cease to apply. The THF has a rounded intake. There is also a bird net for fitting to the interior of the cap.

**Principal Components**



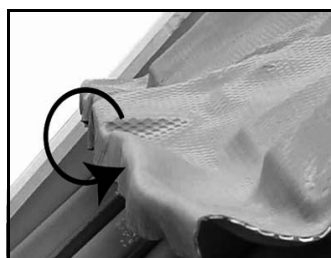
## 1.2 Fitting the THA/THF



Step	Action	
1	Make a hole in the roof approx. 30 mm larger than the roof duct.	
2	Loosen the overlying tile/roofing material and push it up to make room for the cover.	
	<b>PERFORM or lead cover</b>	<b>Zinc cover</b>
<b>NB - applies to PERFORM only</b>	It is a good idea to bend the edge of flashing (at the bottom and, if appropriate, the visible part of the sides) to ensure greater strength (better form stability) and a more attractive finish.	
3	Insert the roof duct carefully into the roof so that the cover is flush with the top of the tiles.	Insert the roof duct carefully into the roof so that the cover is flush with the roofing material.
4	Fit the support bars to the roof cap so that the roof duct will be lifted approx. 5 mm when the support bars are subsequently attached to the roofing beams. This ensures that all the weight is borne by the support bars.	Fit the support bars to the roof cap so that the roof duct will be lifted approx. 1 mm when the support bars are subsequently attached to the roofing beams. This ensures that all the weight is borne by the support bars.
5	Roll out the cover material and knock it gently into shape with a rubber hammer or sandbag.	
6	If water travels from copper or bitumen onto PERFORM, FlashSeal must be applied to the PERFORM surface. If you do not follow the instructions, the warranty becomes void!	
7	Replace the overlying tile/roofing material on top of the cover.	

**Connection to the duct system** The roof cap has adapter points on its base, and is available in six sizes (160 – 200 – 250 – 315 – 400 and 500 mm diameter) for connection to the duct system.

### PERFORM





Scan code and go to addresses at  
[www.exhausto.com](http://www.exhausto.com)