

- (GB) Transport the VEX using one of the following methods:
1. in sections on disposable pallets
 2. assembled on the supplied base. See VEX instructions, section 3, Mechanical assembly

The base is an integral part of the section assembly. The VEX **must** therefore be fitted onto the base.

- (DK) Transporter VEX'en på en af følgende måder:
1. sektionvis på engangspalle
 2. samlet på den medfølgende sokkel, se VEX-vejledningens afsnit 3, Mekanisk montage

Soklen er en integreret del af sektionssamlingen, hvorfor VEX'en **skal** monteres på soklen.

- (DE) Das VEX-Gerät wie folgend transportieren:
1. Sektionenweise auf Einwegpaletten
 2. Gesammelt auf dem mitgelieferten Sockel - Siehe den Abschnitt 3 "Mechanische Montage"

Der Sockel ist ein integrierter Teil, darum **muss** das VEX-Gerät auf dem Sockel montiert werden.

- (NO) Transporter VEX-en på én av følgende måter:
1. seksjonsvis på engangspall
 2. samlet på den medfølgende sokkelen, se VEX-veiledningens avsnitt 3, Mekanisk montering

Sokkelen er en integrert del av seksjonsskjøten. Derfor **skal** VEX-en monteres på sokkelen.

- (SE) Transportera VEX-en på ett av följande sätt:
1. Sektionsvis på engångspall
 2. Monterad på medföljande sockel, se VEX-handbokens avsnitt 3, Mekanisk montering

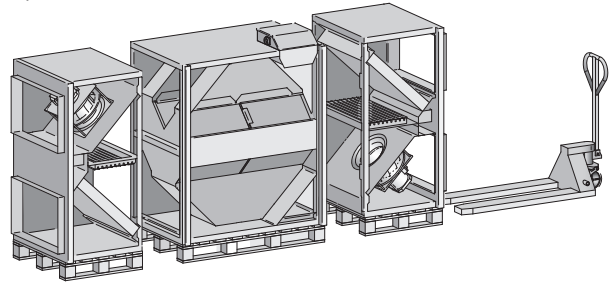
Sockeln är en del av de monterade sektionerna och VEX-en **måste** därför monteras på sockeln.

- (NL) Transporteer de VEX op één van de volgende manieren:
1. in secties op een wegwerppallet
 2. in elkaar gezet op het bijgeleverde voetstuk, zie hoofdstuk 3, "Mechanische montage" in de VEX handleiding

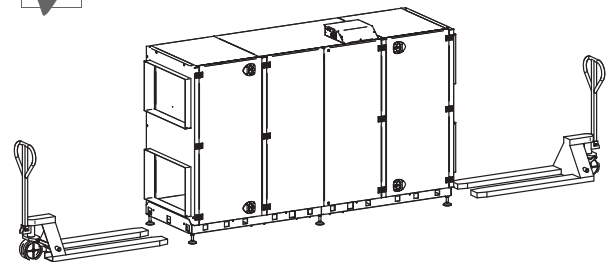
Het voetstuk is een geïntegreerd deel van de secties. De VEX **moet** derhalve op het voetstuk gemonteerd worden.

- (FI) VEX-konetta voidaan kuljettaa seuraavasti:
1. lohkot erillisillä lavoilla
 2. koottuna toimitukseen sisältyvälle sokkelille, ks VEX-oppaan jakso 3, Mekaaninen asennus

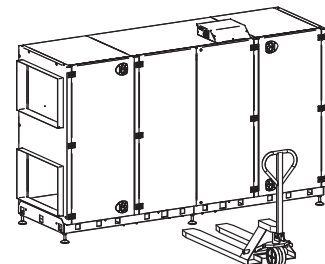
Sokkeli on kiinteä osa koneen kokoonpanoa, joten VEX **on koottava** sokkelille.



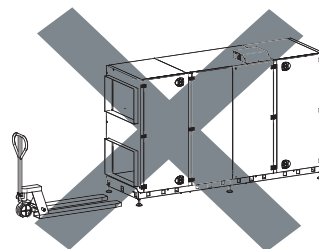
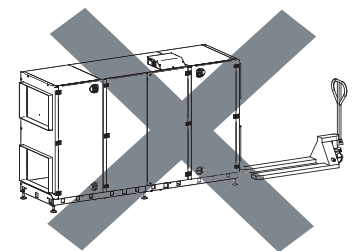
1.

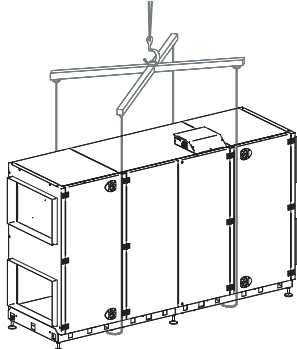


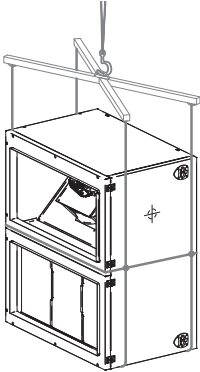
2.

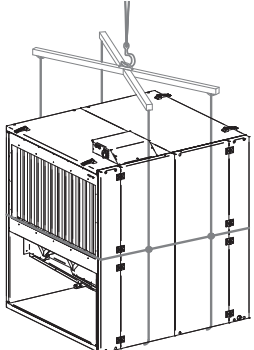


2.



		VEX350	VEX360	VEX370
(GB) Total weight of the unit (DK) Total vægt (DE) Gesamtgewicht des Gerätes (NO) Aggregatets totalvekt (SE) Aggregatets totalvikt (NL) Totaal gewicht van het apparaat (FI) Koneen kokonaispaino		635 kg	702 kg	1018 kg

		VEX350	VEX360	VEX370
(GB) Weight - fan section (DK) Vægt - ventilatorsektion (DE) Gewicht des Lüftungssektion (NO) Vekt - ventilatorseksjon (SE) Vikt - fläktsektion (NL) Gewicht - ventilatorsectie (FI) Koneen - Puhallinosa		150 kg	156 kg	220 kg

		VEX350	VEX360	VEX370
(GB) Weight - heat exchanger section (DK) Vægt - vekslarsektion (DE) Gewicht des Wärmetauschersektion (NO) Vekt - vekslarseksjon (SE) Vikt - värmeväxlarsektion (NL) Gewicht - wisselaarsectie (FI) Koneen - lämmönsiirrinosa		260 kg	310 kg	430 kg

- (GB) Do not push the unit across the foundation - It may cause damage to the base feet!
- (DK) Skub ikke aggregatet hen over underlaget - sokkelfødderne kan blive beskadiget!
- (DE) Das Gerät bitte nicht über die Bettung schieben - die Sockelfüße könnten dadurch beschädigt werden!
- (NO) Skyv ikke aggregatet over underlaget - maskin føttene kan bli skadet.
- (SE) Skjut inte aggregatet över underlaget utan att lyfta det först - sockelfötterna kan skadas.
- (NL) De unit niet over de vloer schuiven - Het kan beschadiging van de stelvoeten veroorzaken!
- (FI) Älä työnnä konetta alustalla – koneen jalusta voi vahingoittua!