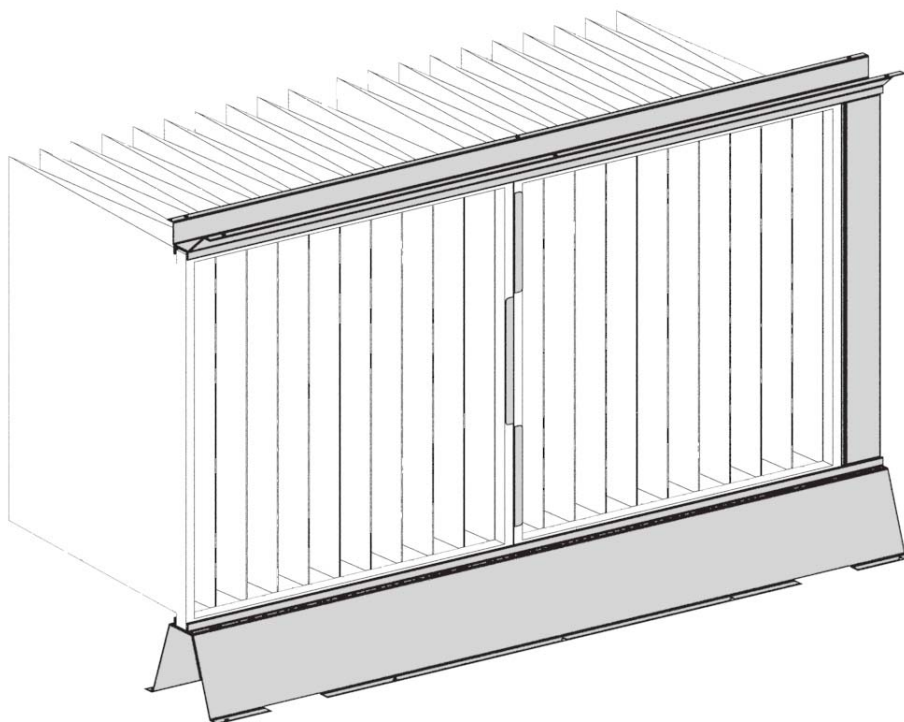


- DK
- DE
- NO
- SE
- GB
- NL
- FI
- FR
- RU



## **Retrofit Filter Kit VEX370**

<b>1. DK - Eftermontage af posefilter VEX370</b> .....	<b>3</b>
1.1 Afmontering af kompaktfiltre .....	3
1.2 Forberedelse for montering af posefiltre .....	4
1.3 Montering af posefiltre .....	5
<b>1. DE - Nachmontage von Taschenfilter VEX370</b> .....	<b>6</b>
1.1 Abmontieren von Kompaktfiltern .....	6
1.2 Vorbereitung für die Montage von Taschenfiltern .....	7
1.3 Montage von Taschenfiltern .....	8
<b>1. NO - Ettermontering av posefilter VEX370</b> .....	<b>9</b>
1.1 Utmontering av kompaktfiltre .....	9
1.2 Forberedelse for montering av posefiltre .....	10
1.3 Montering av posefiltre .....	11
<b>1. SV - Eftermontering av påsfilter VEX370</b> .....	<b>12</b>
1.1 Demontering av kompaktfiltre .....	12
1.2 Förberedelse för montering av påsfilter .....	13
1.3 Montering av påsfilter .....	14
<b>1. GB - Retrofitting bag filter VEX370</b> .....	<b>15</b>
1.1 Disassembly of compact filters .....	15
1.2 Preparations for mounting bag filters .....	16
1.3 Mounting the bag filters .....	17
<b>1. NL - Namonteren af zakfilter VEX370</b> .....	<b>18</b>
1.1 Afmonteren van compactfilters .....	18
1.2 Voorbereiden van zakfiltermontage .....	19
1.3 Monteren van zakfilters .....	20
<b>1. FI - VEX370-pussisuodattimen jälkiasennus</b> .....	<b>21</b>
1.1 Pienikokoisen suodattimen irrottaminen .....	21
1.2 Valmistelut pussisuodattimen asennusta varten .....	22
1.3 Pussisuodattimen asentaminen .....	23
<b>1. FR - Montage a posteriori du filtre à poches VEX370</b> .....	<b>24</b>
1.1 Démontage des filtres compacts .....	24
1.2 Préparation pour le montage des filtres à poches .....	25
1.3 Montage des filtres à poches .....	26
<b>1. RU - Последующая установка мешочных фильтров VEX370</b> .....	<b>27</b>
1.1 Демонтаж компактных фильтров .....	27
1.2 Подготовка к установке мешочных фильтров .....	28
1.3 Установка мешочных фильтров .....	29

## 1. DK - Eftermontage af posefilter VEX370

Følgende dele medleveres:

Aluprofil	4 stk
Styr for aluprofil, stor	2 stk
Styr for aluprofil, lille	2 stk
Afstandsstykke	2 stk
Støtteplade	2 stk
Undersænket popnitte $\varnothing 4$	12 stk
Popnitte $\varnothing 4,8$	36 stk
Tætningsliste	1,2 m

### Bemærk!

Posefiltrene skal bestilles separat.



**Afbryd strømmen på forsyningsadskilleren før lågen åbnes.**

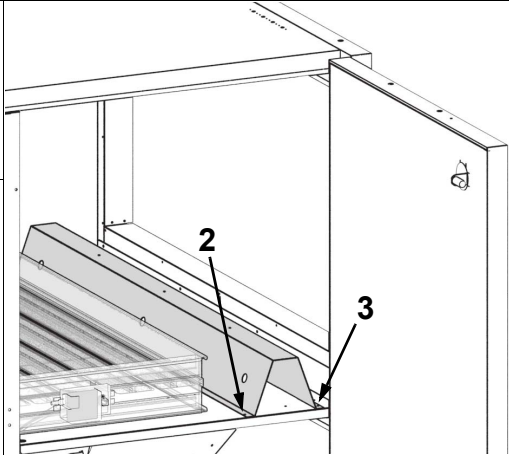
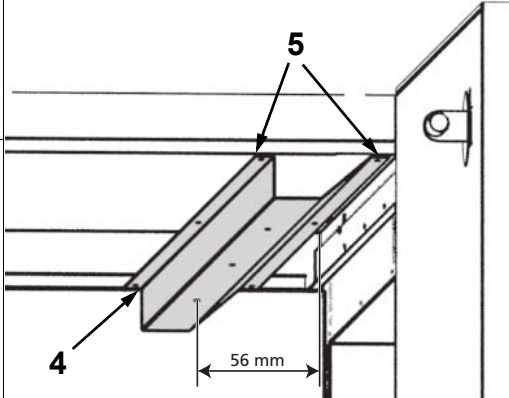
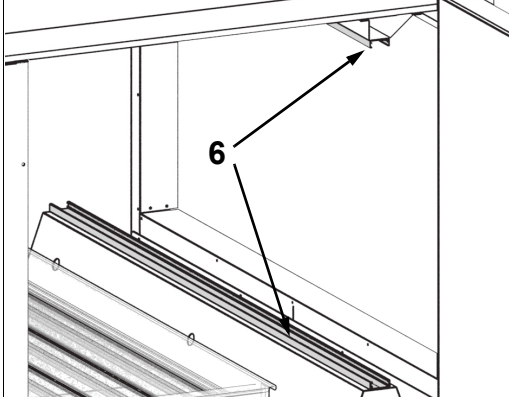
Placering af filtrene varierer afhængig af placering af ventilatorer/luftretning. Billederne viser et VEX370-aggregat med ventilatorplacering LEFT.

### 1.1 Afmontering af kompaktfiltre

Trin	Handling	Billede
1.	Træk filtrene ud.  NB! Udskiftede filtre bør straks lægges i en plastpose, som lukkes tæt og bortskaffes på forsvarlig vis.	
2.	Fjern skinnerne som holder kompaktfiltrene. De 2 x 3 popnitter bores ud med bor-størrelse $\varnothing 4$ .	

RD13855-01

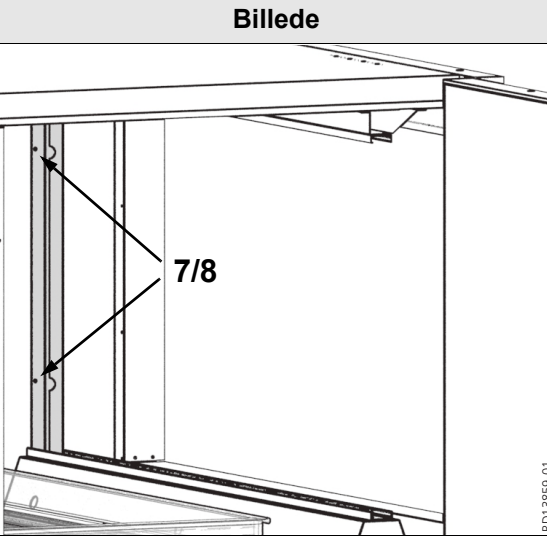
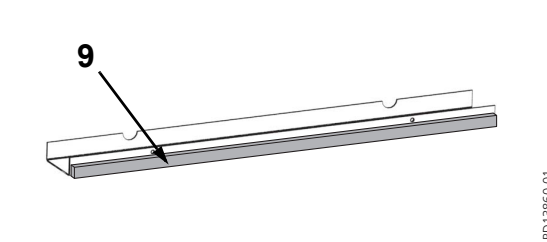
## 1.2 Forberedelse for montering af posefiltre

Trin	Handling	Billede
1.	De 5 popnitter til ventilatorvæggen bores ud med $\varnothing 4$ .	
2.	Monter det store styr med popnitter (igennem mellemdek + ventilatorvæg) i de 5 udborede huller. Bemærk! Det er vigtigt at styret vender korrekt, dvs. med hulsiden ind mod spjældet.	
3.	Bor $\varnothing 5$ huller gennem styrets 5 andre huller. Monter med popnitter.	
4.	Placering af det lille styr for aluprofil: Skub styret helt ind mod bagvæggen. Afstand fra kabinetkant til center af huller skal være 56 mm.	
5.	Bor $\varnothing 5$ huller gennem styrets 6 huller. Monter styret med popnitter.	
6.	Monter begge aluprofiler på styrene med undersænkede popnitter.	

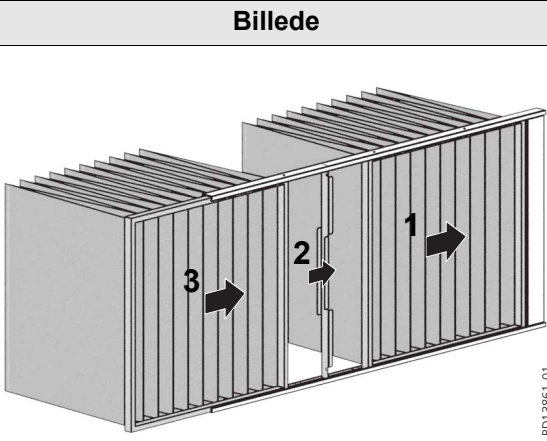
RD13855-01

RD13857-01

RD13855-01

Trin	Handling	Billede
7.	Sæt afstandsstykket ind i aluprofilerne op mod bagvæggen.	
8.	Bor $\varnothing 5$ huller gennem afstandsstykkets huller.	
9.	Sæt klæbebånd på afstandsstykket og monter det på bagvæggen med popnitter.  NB! Vær opmærksom på at afstandsstykket vender korrekt som vist på tegning 7/8.	

### 1.3 Montering af posefiltre

Trin	Handling	Billede
1.	Skub det første filter ind i profilerne op mod afstands-stykket.	
2.	Placer støttepladen.	
3.	Skub det sidste filter ind.	

For mere information vedrørende filterskift, se vejledningen for VEX-aggregatet.

# 1. DE - Nachmontage von Taschenfilter VEX370

Folgende Bauteile werden mitgeliefert:

Aluprofil	4 Stck.
Führung für Aluprofil, groß	2 Stck.
Führung für Aluprofil, klein	2 Stck.
Distanzstück	2 Stck.
Stützblech	2 Stck.
Versenblindniete $\varnothing 4$	12 Stck.
Blindniete $\varnothing 4,8$	36 Stck.
Dichtleiste	1,2 m

## Hinweis!

Taschenfilter müssen gesondert bestellt werden.



**Die Wartungstür erst nach Abschalten der Spannung an der Versorgungstrennung öffnen.**

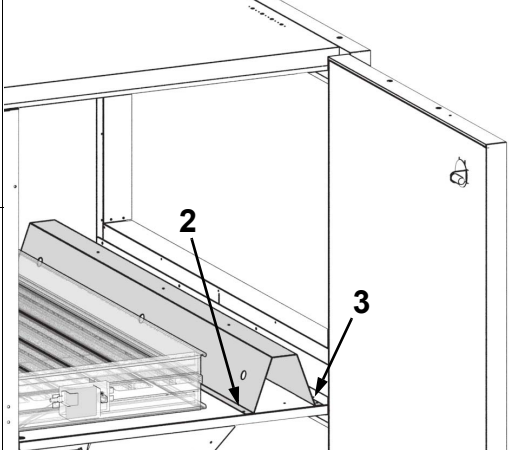
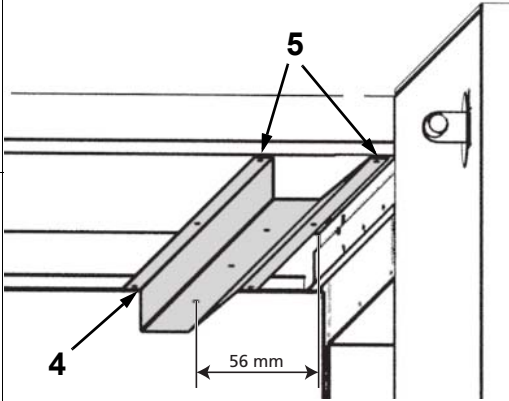
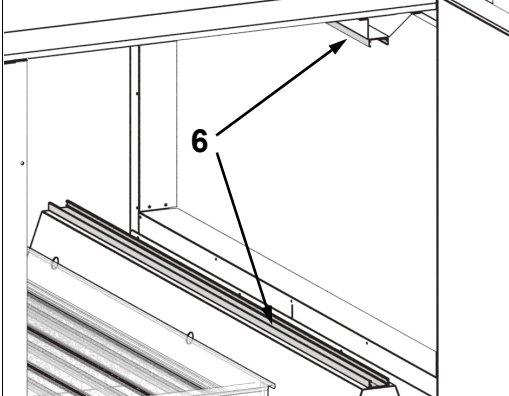
Die Positionierung der Filter ist von der Anordnung der Ventilatoren/Luftrichtung abhängig. Die Abbildungen zeigen ein VEX-Gerät mit Ventilatoranordnung LINKS.

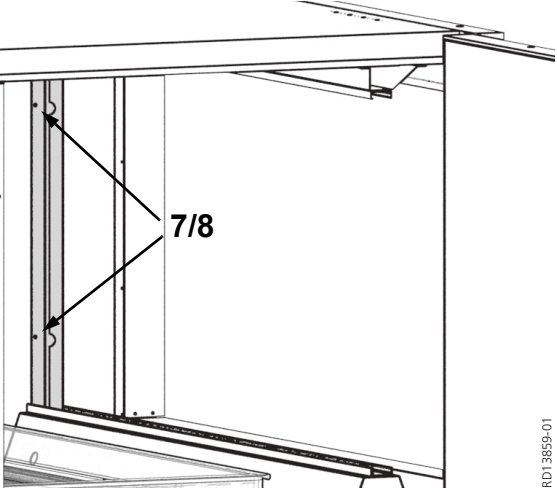
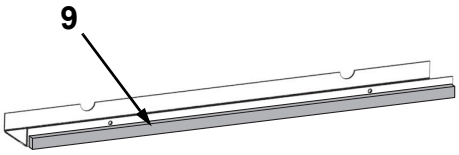
## 1.1 Abmontieren von Kompaktfiltern

Schritt	Vorgehen	Abbildung
1.	Die Filter herausziehen  Hinweis! Ausgetauschte Filter sollten sofort in einen Kunststoffbeutel gelegt werden, der dicht zu verschließen und sorgfältig zu entsorgen ist.	
2.	Die Schienen, an denen die Kompaktfilter montiert sind, entfernen. Die 2 x 3 Blindnieten mit einem Bohrer $\varnothing 4$ ausbohren.	

RD 13855-01

## 1.2 Vorbereitung für die Montage von Taschenfiltern

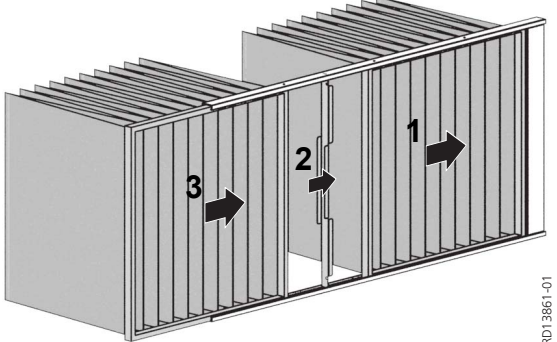
Schritt	Vorgehen	Abbildung
1.	Die 5 Blindnieten der Ventilatorwand mit einem Bohrer $\varnothing 4$ ausbohren.	
2.	Die große Führung in den 5 ausgebohrten Löchern (durch mittlere Wandung + Ventilatorwand) montieren. Hinweis! Es ist wichtig, dass die Führung die richtige Orientierung hat, d.h. mit der Lochseite in Richtung Klappe.	
3.	$\varnothing 5$ -Löcher durch die bereits vorhandenen 5 Löcher in der Führung bohren. Mit Blindnieten montieren.	
4.	Positionierung der kleinen Aluprofilführung: Das Profil ganz in Richtung Rückwand drücken. Der Abstand vom Gehäuserand bis zur Mitte der Bohrungen muss 56 mm betragen.	
5.	$\varnothing 5$ -Löcher durch die 6 Löcher in der Führung bohren. Die Führung mit Blindnieten montieren.	
6.	Beide Aluprofile mit versenkten Blindnieten an den Führungen montieren.	

Schritt	Vorgehen	Abbildung
7.	Das Distanzstück in die Aluprofilen gegen die Rückwand montieren.	
8.	ø5 Löcher durch die Löcher des Distanzstücks bohren.	
9.	<p>Klebeband am Distanzstück anbringen und danach das Distanzstück mit Blindnieten an der Rückwand montieren.</p> <p>Hinweis! Auf korrekte Orientierung des Distanzstücks achten, wie auf Abbildung 7/8 dargestellt.</p>	

RD13859-01

RD13860-01

**1.3 Montage von Taschenfiltern**

Schritt	Vorgehen	Abbildung
1.	Den ersten Filter in die Profile und in Richtung des Distanzstücks schieben.	
2.		
3.	Den letzten Filter einschieben.	

RD13861-01

Für zusätzliche Information über Filtertausch siehe bitte die Anleitung des VEX-Geräts.



# 1. NO - Ettermontering av posefilter VEX370

Følgende deler medleveres:

Aluminiumsprofil	4
Styreskinne for aluminiumsprofil, stor	2
Styreskinne for aluminiumsprofil, liten	2
Avstandsstykke	2
Støtteplate	2
Forsenket popnagle Ø4 mm	12
Popnagle Ø4,8 mm	36
Tetningslist	1,2 m

## Merk!

Posefiltre må bestilles separat.



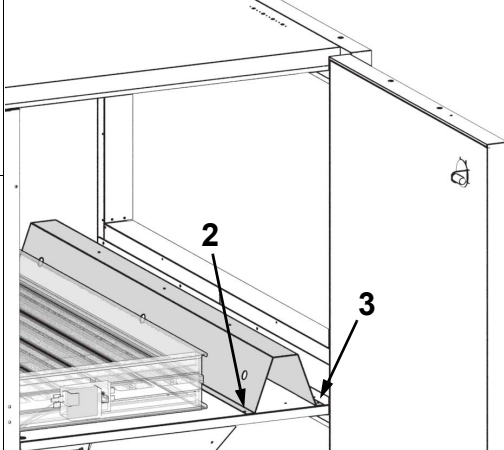
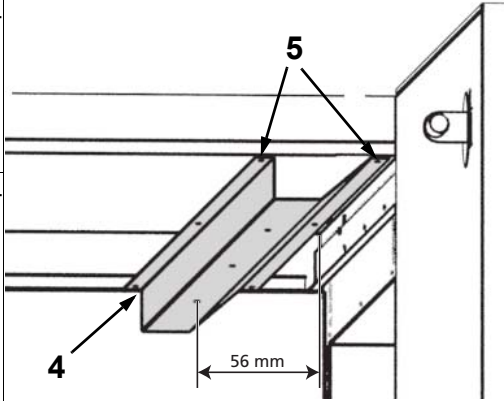
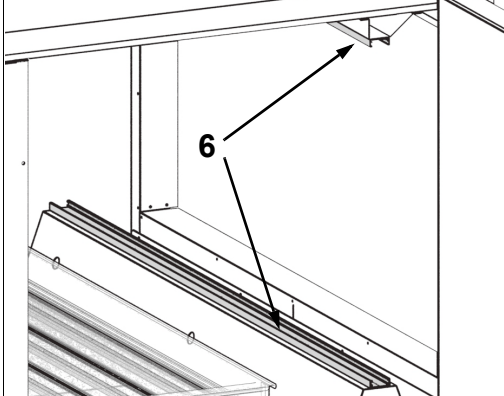
**Slå av strømmen på skillebryteren før luken åpnes.**

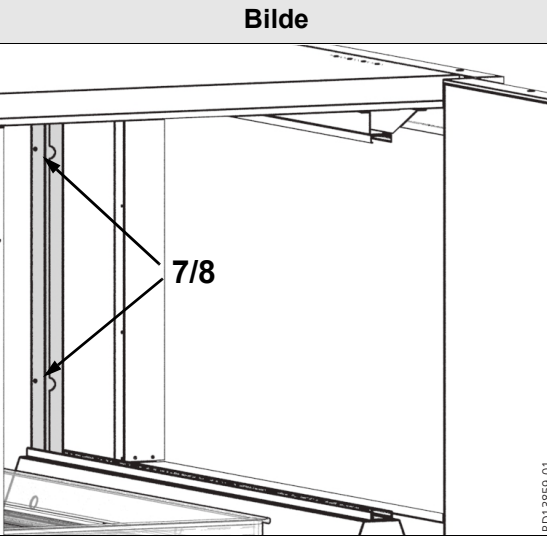
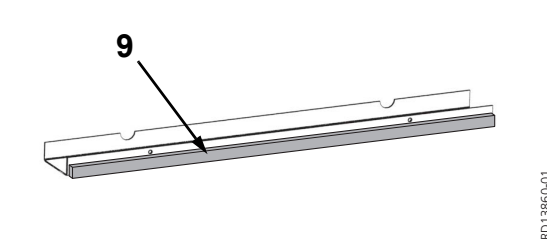
Filtrenes plassering avhenger av viftenes plassering/luftretningen. Bildene viser et VEX370-aggregat med vifteplassering LEFT.

## 1.1 Utmontering av kompaktfiltre

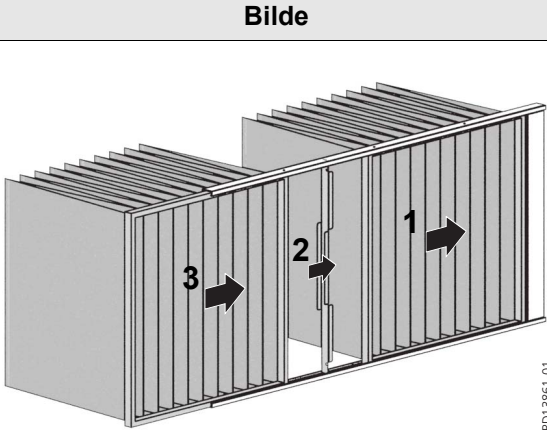
Trinn	Handling	Bilde
1.	Trekk ut filtrene.  NB! Filtre som er byttet ut, bør straks legges i en plastpose, som lukkes tett og destrueres på forsvarlig måte.	
2.	Fjern skinnene som holder kompaktfiltrene. Bor ut de 2 x 3 popnaglene med et Ø4 mm bor.	

## 1.2 Forberedelse for montering av posefiltere

Trinn	Handling	Bilde
1.	Bor ut de 5 popnaglene til vifteveggen med et Ø4 mm bor.	
2.	Monter den store styreskinnen med popnagler (gjennom mellomdekk og viftevegg) i de 5 utborede hullene. Merk! Det er viktig at styreskinnen vender riktig vei, dvs. med hulsiden inn mot spjeldet.	
3.	Bor Ø5 mm hull gjennom de 5 andre hullene på styreskinnen. Monter styreskinnen med popnagler.	
4.	Plassering av den lille styreskinnen for aluminiumsprofilen: Skyv styreskinnen helt inn mot bakveggen. Avstanden fra kabinettkanten til sentrum av hullene skal være 56 mm.	
5.	Bor Ø5 mm hull gjennom de 6 hullene på styreskinnen. Monter styreskinnen med popnagler.	
6.	Monter begge aluminiumsprofilene på styreskinnene med forsenkede popnagler.	

Trinn	Handling	Bilde
7.	Sett inn avstandsstykket i aluminiumsskinnen opp mot bakveggen.	
8.	Bor Ø5 mm hull gjennom hullene på avstandsstykket.	
9.	Sett klebebånd på avstandsstykket og monter det på bakveggen med popnagler.  <b>NB! Sørg for at avstandsstykket vender riktig vei som vist på tegning 7/8.</b>	

### 1.3 Montering av posefiltre

Trinn	Handling	Bilde
1.	Skyv det første filteret inn i skinnen og opp mot avstandsstykket.	
2.	Sett inn støtteplaten.	
3.	Skyv inn det siste filteret.	

Du finner mer informasjon om filterskift i veiledningen for VEX-aggregatet.

## 1. SV - Eftermontering av påsfilter VEX370

Följande delar medföljer:

Aluminiumprofil	4 st.
Guide för aluminiumprofil, stor	2 st.
Guide för aluminiumprofil, liten	2 st.
Distans	2 st.
Stödplatta	2 st.
Försänkta popnitar $\varnothing 4$	12 st.
Popnitar $\varnothing 4,8$	36 st.
Tätninglist	1,2 m

**Observera!** Påsfiltren ska beställas separat.



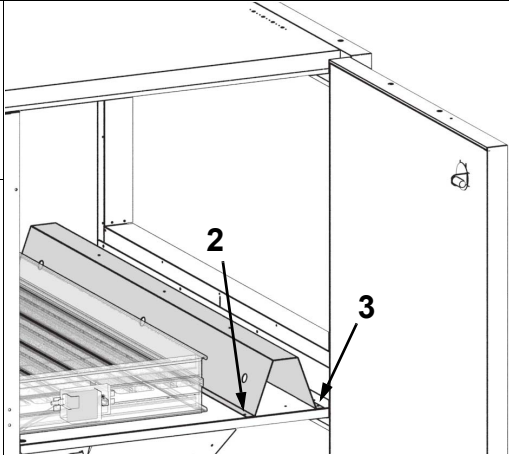
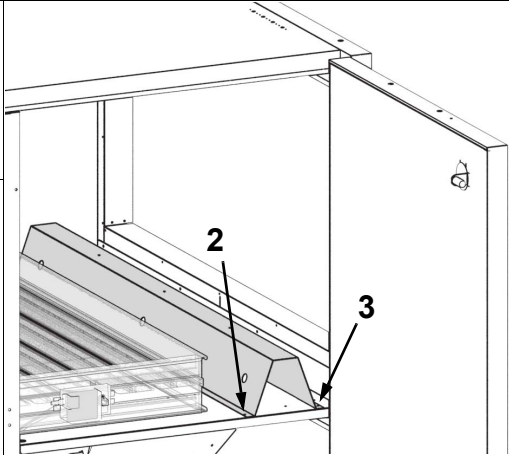
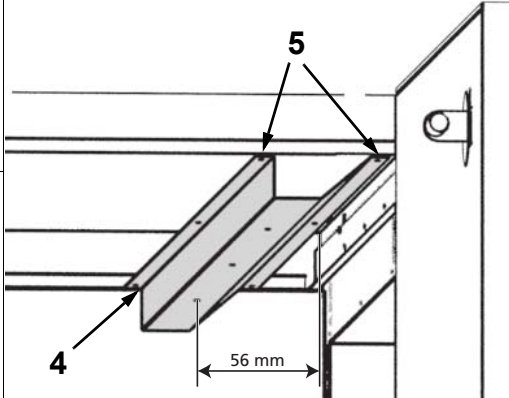
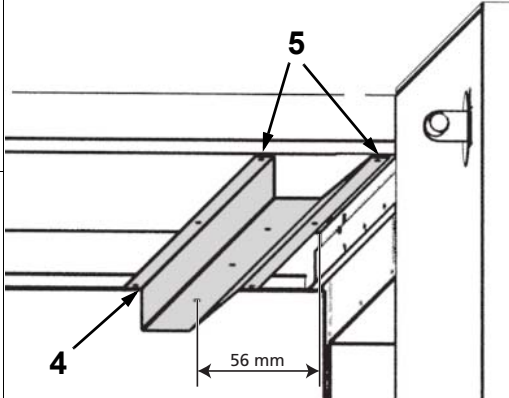
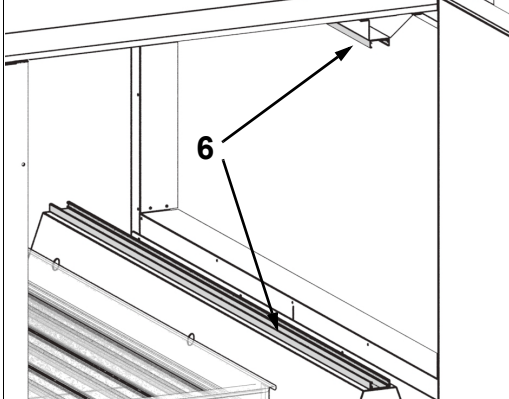
**Bryt strömmen med huvudströmbrytaren innan luckan öppnas.**

Filtrens placering är beroende av fläktarnas placering/luftriktning. Bilderna visar ett VEX370-aggregat med fläktplacering LEFT.

### 1.1 Demontering av kompaktfiltre

Steg	Åtgärd	Bild
1.	Dra ut filtren.  OBS! Utbytta filter bör genast läggas i en plastpåse som tillsluts och avfallshanteras på föreskrivet sätt.	
2.	Ta bort skenorna som håller kompaktfiltren. Borra ut popnitarna (2 x 3) med borrstorlek $\varnothing 4$ .	

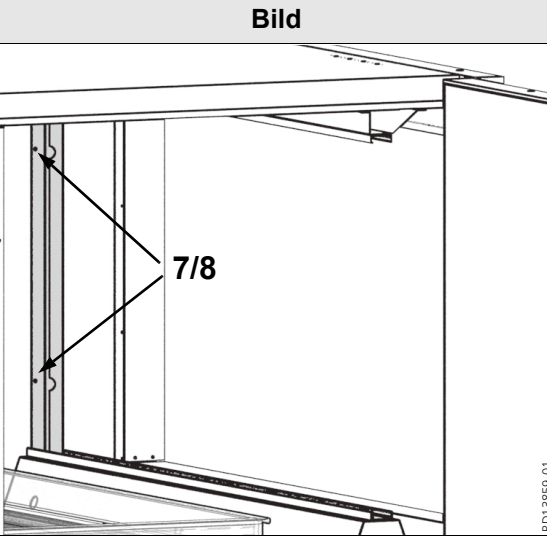
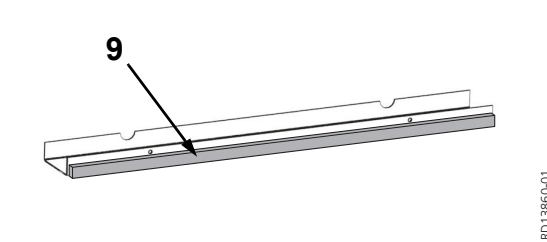
## 1.2 Förberedelse för montering av påsfilter

Steg	Åtgärd	Bild
1.	Borra ut de fem popnitarna mot fläktväggen med borrarstorlek $\varnothing 4$ .	
2.	Montera den stora guiden med popnitar (genom mellantak och fläktvägg) i de fem utborrade hålen. Observera! Det är viktigt att guiden är korrekt vänd, dvs. med hålsidan in mot spjället.	
3.	Borra hål med $\varnothing 5$ genom guidens fem övriga hål. Montera med popnitar.	
4.	Placering av den lilla guiden för aluminiumprofil: Skjut in guiden helt mot den bakre väggen. Avstånd från skåpets kant till hålens centrum ska vara 56 mm.	
5.	Borra hål med $\varnothing 5$ genom guidens sex hål. Montera guiden med popnitar.	
6.	Montera båda profilerna på guiderna med försänkta popnitar.	

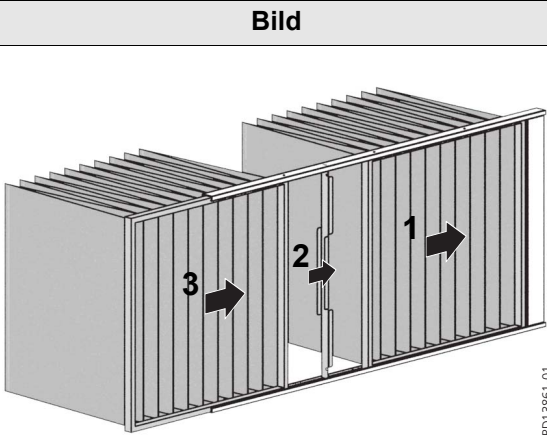
RD13855-01

RD13857-01

RD13855-01

Steg	Åtgärd	Bild
7.	Sätt i distanserna i aluminiumskenorna mot den bakre väggen.	
8.	Borra hål med $\varnothing 5$ genom distansens hål.	
9.	Sätt fast tejp på distansen och montera det på den bakre väggen med popnitar.  OBS! Kontrollera att distansen är korrekt vänd, som bild 7/8 visar.	

### 1.3 Montering av påfilter

Steg	Åtgärd	Bild
1.	Skjut in det första filtret i skenorna mot distansen.	
2.	Placera stödplattan.	
3.	Skjut in det sista filtret.	

För mer information angående filterbyte, se handboken för VEX-aggregatet.

# 1. GB - Retrofitting bag filter VEX370

The following parts are included:

Aluminium profile	4 items
Guide for aluminium profile, large	2 items
Guide for aluminium profile, small	2 items
Spacer	2 items
Support plate	2 items
Countersunk pop rivet, 4 mm	12 items
Pop rivet, 4.8 mm	36 items
Sealing strip	1.2 m

**Please note!** Bag filters must be ordered separately.



**Disconnect power at the isolation switch before opening the door.**

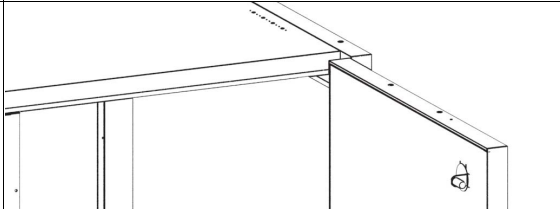
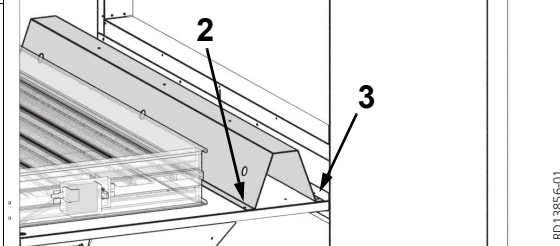
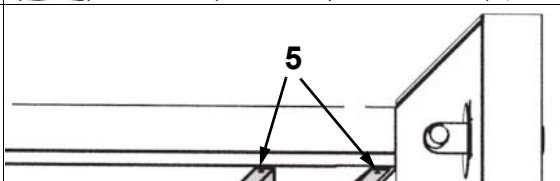
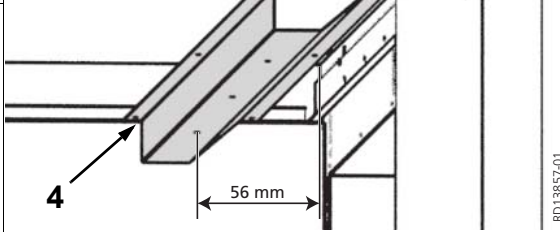
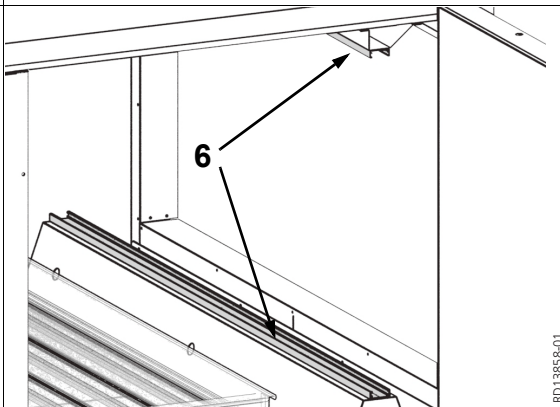
Location of filters will depend on location of fans/air direction. The photographs shows a VEX370 unit with LEFT fan location.

## 1.1 Disassembly of compact filters

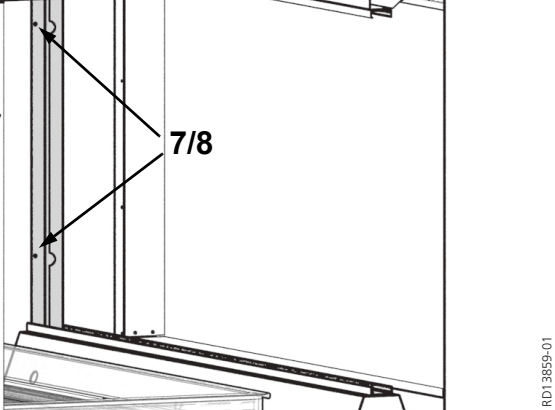
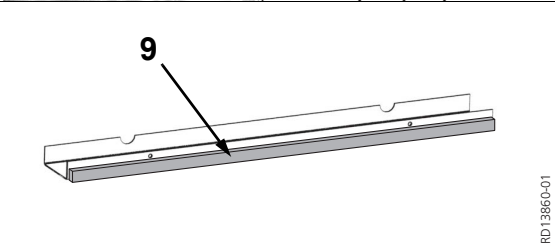
Step	Action	Photo
1.	Pull the filters out.  NB Discarded filters must be stored immediately in sealed plastic bags and disposed of responsibly.	
2.	Remove the rods holding the compact filters. Drill out the 2x3 pop rivets with a 4 mm drill bit.	

RD 13855-01

## 1.2 Preparations for mounting bag filters

Step	Action	Photo
1.	Drill out the 5 pop rivets for the fan wall with a 4 mm bit.	
2.	Mount the large guide with pop rivets (through the intermediate deck + fan wall) in the 5 drill holes. Please note! It is important that the guide faces the correct way, i.e. with the hole side facing the damper.	
3.	Drill 5 mm holes through the other 5 holes in the guide. Mount with pop rivets.	
4.	Positioning of the small guide for the aluminium profile: Insert the guide all the way to the rear wall. The distance from the cabinet edge to the hole centres must be 56 mm.	
5.	Drill 5 mm holes through the 6 holes in the guide. Mount the guide with pop rivets.	
6.	Mount both aluminium profiles on the guides with countersunk pop rivets.	

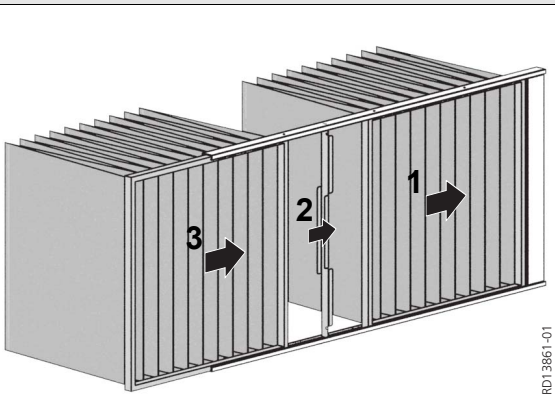


Step	Action	Photo
7.	Place the spacer on the aluminium rails against the rear wall.	
8.	Drill 5 mm holes through the holes in the spacer.	 <p>7/8</p>
9.	Apply adhesive tape to the spacer, and mount it on the rear wall with pop rivets.  NB Make sure the spacer is facing the right way, as shown on drawing 7/8.	 <p>9</p>

RD13859-01

RD13860-01

### 1.3 Mounting the bag filters

Step	Action	Photo
1.	Push the first filter onto the rails and against the spacer.	
2.	Position the support plate.	
3.	Insert the last filter.	

RD13861-01

For more information on changing filters, see the VEX unit instructions.

## 1. NL - Namonteren af zakfilter VEX370

De volgende onderdelen zijn inbegrepen in de levering:

Aluminium profiel	4 st.
Geleiding voor aluminiumprofiel, groot	2 st.
Geleiding voor aluminiumprofiel, klein	2 st.
Afstandsstuk	2 st.
Steunplaat	2 st.
Verzonken klinknagels $\varnothing 4$	12 st.
Klinknagels $\varnothing 4,8$	36 st.
Afdichtstrip	1,2 m

**Opgelet:** De zakfilters moeten afzonderlijk worden besteld.



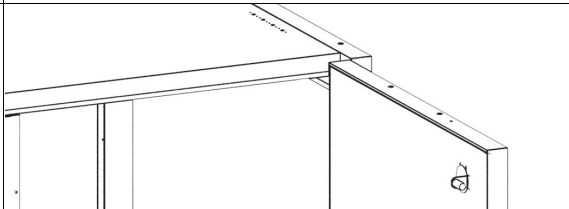
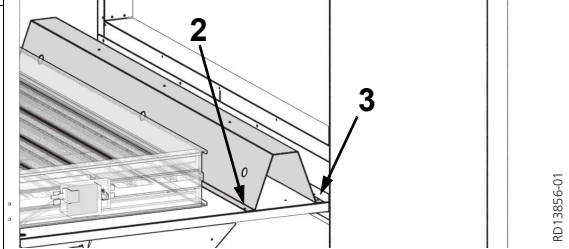
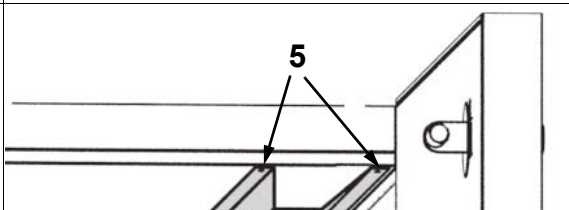
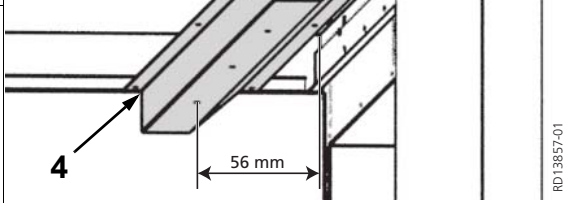
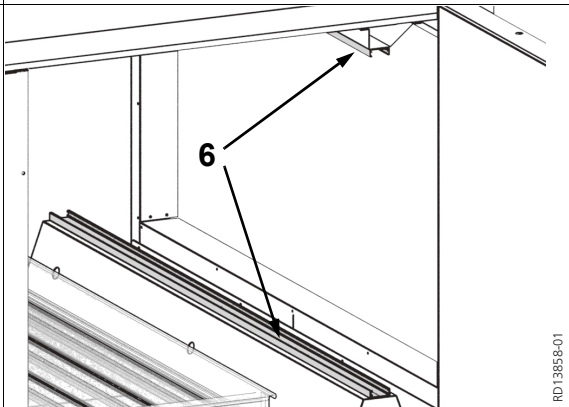
**Onderbreek de stroom met de werkschakelaar voordat u de deur opent.**

De plaatsing van de filters varieert en is afhankelijk van de plaatsing van de ventilatoren en de luchtrichting. De afbeeldingen tonen een VEX370-unit met ventilatorplaatsing LEFT.

### 1.1 Afmonteren van compactfilters

Stap	Actie	Afbeeldingen
1.	Trek de filters naar buiten.  Opgelet! Plaats de oude filters meteen in een plastic zak, sluit de zak af en deponeer deze op verantwoorde wijze.	
2.	Verwijder de rails die de compactfilters op hun plaats houden. Boor de 2 x 3 klinknagels uit met boorgrootte $\varnothing 4$ .	

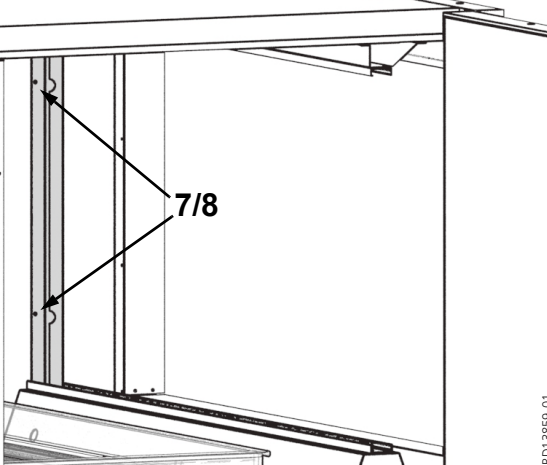
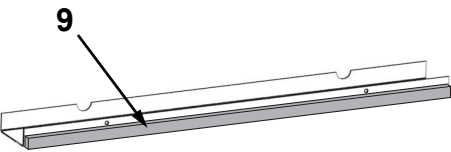
**1.2 Voorbereiden van zakfiltermontage**

Stap	Actie	Afbeeldingen
1.	Boor de 5 klinknagels uit met boorgrootte $\varnothing 4$ .	
2.	Monteer de grote geleiding met klinknagels (door de tussenafdekking + de ventilatorwand) in de 5 boorgaten. Opgelet: Het is belangrijk dat het geleiding in de juiste stand geplaatst wordt, d.w.z. met de zijde met de gaten naar de klep gericht.	
3.	Boor $\varnothing 5$ -gaten door de 5 andere gaten in de geleiding. Monteer met klinknagels.	
4.	Plaatsing van de kleine geleiding voor het aluminium profiel: Schuif het geleiding helemaal in tegen de achterwand. De afstand van de rand van de kast tot aan het hart van de gaten moet 56 mm zijn.	
5.	Boor $\varnothing 5$ -gaten door de 6 gaten in de geleiding. Monteer de geleiding met klinknagels.	
6.	Monteer de beide aluminium profielen op de geleidingen met verzonken klinknagels.	

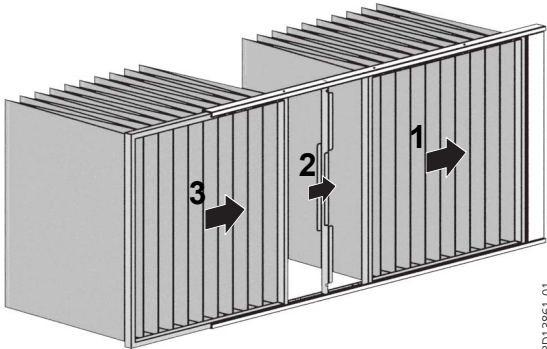
RD 13856-01

RD 13857-01

RD 13858-01

Stap	Actie	Afbeeldingen
7.	Plaats het afstandsstuk in de aluminium rails tegen de achterwand.	
8.	Boor $\varnothing 5$ -gaten door de gaten in het afstandsstuk.	
9.	Breng kleefband aan op het afstandsstuk en monteer het op de achterwand met klinknagels.  Opgelet! Zorg ervoor dat het afstandsstuk correct geplaatst is, zoals getoond in tekening 7/8.	

### 1.3 Monteren van zakfilters

Stap	Actie	Afbeeldingen
1.	Schuif het eerste filter in de rails tegen het afstandsstuk.	
2.	Plaats de steunplaat.	
3.	Schuif het laatste filter in positie.	

Zie voor meer informatie over het vervangen van filters de handleiding van de VEX-unit.

# 1. FI - VEX370-pussisuodattimen jälkiasennus

Toimitus sisältää seuraavat osat:

Alumiiniprofiili	4 kpl
Alumiiniprofiilin ohjain, kookas	2 kpl
Alumiiniprofiilin ohjain, pieni	2 kpl
Välikappale	2 kpl
Tukilevy	2 kpl
Uppokantainen pop-niitti $\varnothing$ 4	12 kpl
Pop-niitti $\varnothing$ 4,8	36 kpl
Tiivistyslista	1,2 m

## Huomaa!

Pussisuodattimet on tilattava erikseen.



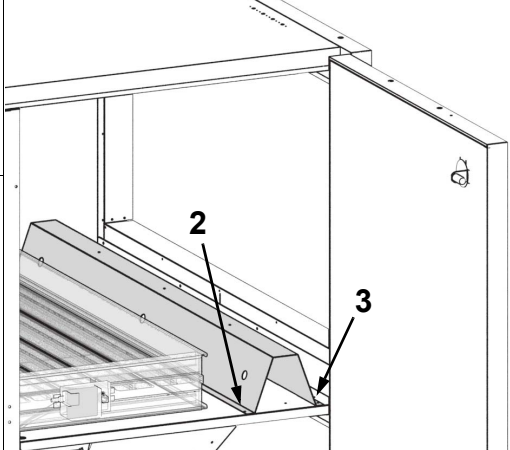
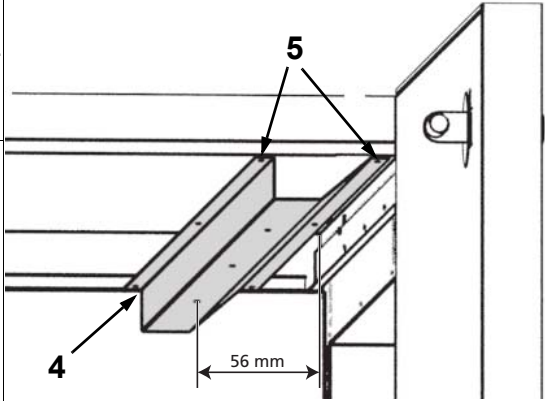
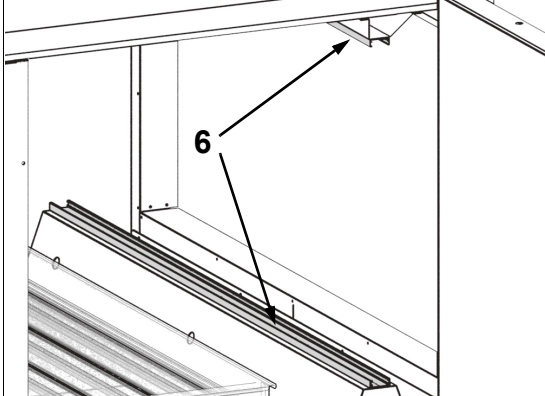
**Katkaise virta huoltokytkimestä ennen luukkujen avaamista.**

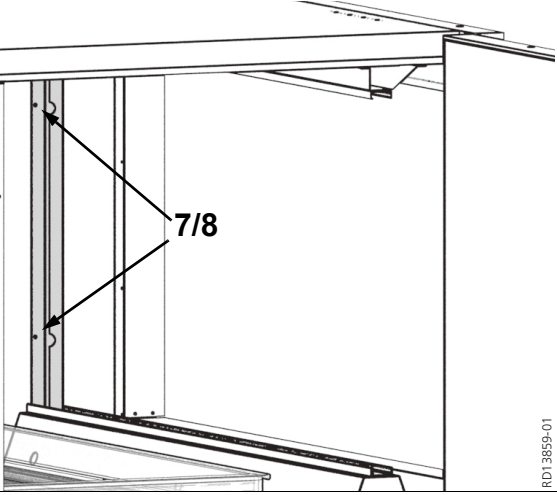
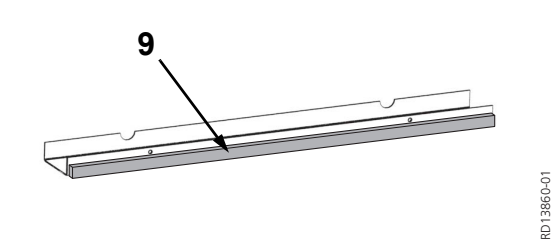
Suodattimien sijainti määräytyy puhaltimien / ilman suunnan mukaan. Kuvissa näkyy VEX370-kone, jonka puhaltimen sijainti on LEFT.

## 1.1 Pienikokoisen suodattimen irrottaminen

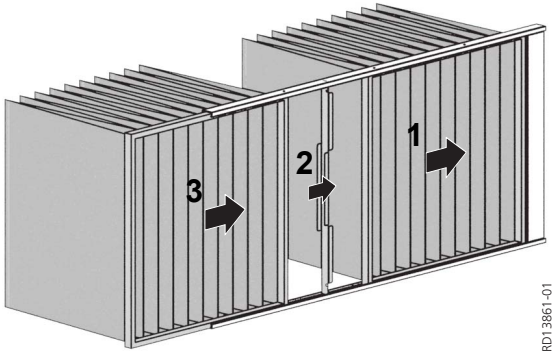
Vaihe	Käsittely	Kuvat
1.	Vedä suodattimet ulos.  HUOMIO! Vaihdetut suodattimet on laitettava heti muovipussiin ja hävitettävä jätehuoltomääräysten mukaisesti.	
2.	Irrota kiskot, jotka pitävät pienikokoisia suodattimia paikoillaan. 2 x 3 -pop-niitit porataan ulos $\varnothing$ 4 -kokoisella poranterällä.	

## 1.2 Valmistelut pussisuodattimen asennusta varten

Vaihe	Käsittely	Kuvat
1.	Puhaltimen seinämän 5 pop-niittiä porataan ulos $\varnothing 4$ -kokoisella poranterällä.	
2.	Asenna suuri ohjain pop-niiteillä välikannan ja puhaltimen seinämän läpi viiteen porattuun aukkoon. Huomaa! On tärkeää, että ohjain kääntyy oikein. Reikäpuolen tulee olla kohti peltiä.	
3.	Poraa $\varnothing 5$ -reiät ohjaimen 5 reiän läpi. Asenna pop-niiteillä.	
4.	Pienen ohjaimen sijoittaminen alumiiniprofiiliin: Työnnä ohjain kokonaan takaseinämän sisään. Etäisyyden kaapin reunasta aukkojen keski-kohtaan tulee olla 56 mm.	
5.	Poraa $\varnothing 5$ -reiät ohjaimen 5 reiän läpi. Asenna ohjain pop-niiteillä.	
6.	Asenna molemmat alumiiniprofiilit ohjaimiin uppokantaisilla pop-niiteillä.	

Vaihe	Käsittely	Kuvat
7.	Aseta takaseinään kiinnitettävien alumiinikiskojen alle välikappale.	
8.	Poraa $\varnothing 5$ -reiät välikappaleen aukkojen läpi.	
9.	Aseta estokappaleen päälle tarranauhaa. Asenna se takaseinään pop-niiteillä.  HUOMIO! Huolehdi, että välikappale kääntyy oikein piirroksessa 7/8 näkyvällä tavalla.	

### 1.3 Pussisuodattimen asentaminen

Vaihe	Käsittely	Kuvat
1.	Työnnä ensimmäinen suodatin kiskoihin välikappaletta vasten.	
2.	Aseta tukilevy paikalleen.	
3.	Työnnä viimeinen suodatin sisään.	

VEX-laitteen ohjekirjassa on lisätietoja suodattimien vaihtamisesta.

## 1. FR - Montage a posteriori du filtre à poches VEX370

Les pièces suivantes sont fournies avec le kit :

Profil aluminium	4 unités
Guides de profil aluminium, grands	2 unités
Guides de profil aluminium, petits	2 unités
Entretoises	2 unités
Plaque de support	2 unités
Rivets pop noyés $\varnothing 4$	12 unités
Rivets pop $\varnothing 4,8$	36 unités
Joint	1,2 m

**Remarque :** Les filtres à poches doivent être commandés séparément.



**Avant d'ouvrir la porte, mettre le dispositif hors tension à l'aide de l'interrupteur d'alimentation.**

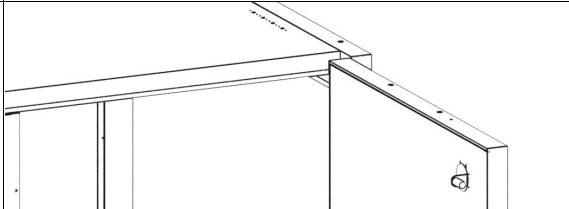
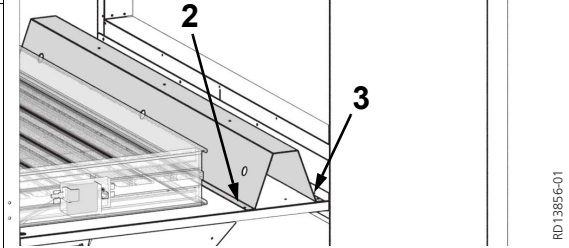
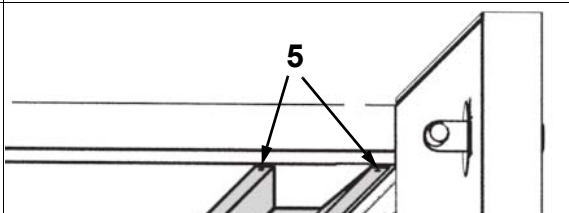
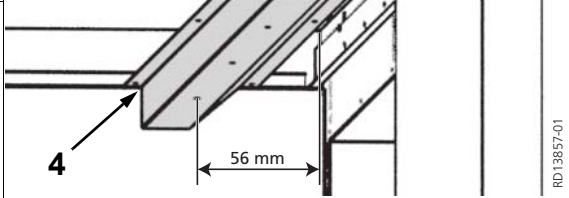
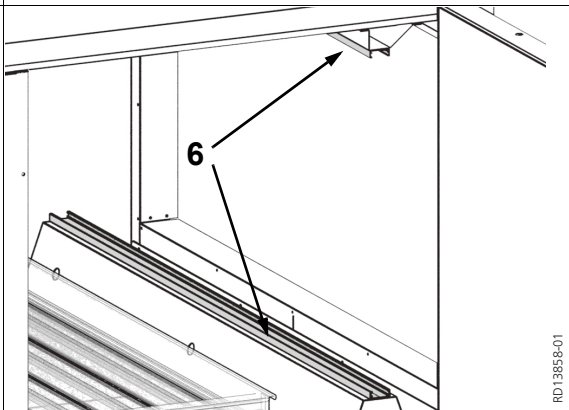
Le positionnement des filtres diffère en fonction de la position des ventilateurs/du sens de circulation de l'air. Les illustrations montrent un appareil VEX370 dont le ventilateur est placé à GAUCHE.

### 1.1 Démontage des filtres compacts

Étape	Opération	Illustration
1.	Retirez les filtres.  NOTER ! Placer immédiatement les filtres retirés dans un sac en plastique, le fermer hermétiquement et l'éliminer de manière responsable.	
2.	Retirez les guides maintenant les filtres compacts. Percez les 2 x 3 rivets pop à l'aide d'un foret $\varnothing 4$ .	



**1.2 Préparation pour le montage des filtres à poches**

Étape	Opération	Illustration
1.	Percez les 5 rivets pop pour la paroi de ventilateur à l'aide d'un foret $\varnothing$ 4.	
2.	Montez le grand guide à l'aide de rivets pop (à travers l'entrepont + paroi du ventilateur) dans les 5 trous percés. Remarque : Il est important que le guide soit orienté dans le bon sens, c'est-à-dire avec les trous vers le registre.	
3.	Percez des trous $\varnothing$ 5 à travers les cinq autres trous du guide. Montez à l'aide de rivets pop.	
4.	Emplacement du petit guide pour profil aluminium : Poussez le guide à fond, jusqu'à la paroi arrière. La distance entre le bord du caisson et l'axe des trous doit être de 56 mm.	
5.	Percez des trous $\varnothing$ 5 à travers les 6 trous du guide. Montez le guide à l'aide de rivets pop.	
6.	Montez les deux profils aluminium sur les guides à l'aide de rivets pop noyés.	

RD 13856-01

RD 13857-01

RD 13858-01

Étape	Opération	Illustration
7.	Placez l'entretoise à l'intérieur des profils aluminium contre la paroi arrière.	
8.	Percez des trous $\varnothing 5$ à travers les trous de l'entretoise.	
9.	Placez la bande adhésive sur la l'entretoise et montez-la sur la paroi arrière à l'aide rivets pop.  NOTER ! Assurez-vous que l'entretoise est tournée dans le bon sens comme indiqué sur le schéma 7/8.	

### 1.3 Montage des filtres à poches

Étape	Opération	Illustration
1.	Faites glisser le premier filtre dans les profils, jusqu'à l'entretoise.	
2.	Placez la plaque de support.	
3.	Poussez le dernier filtre en place.	

Pour plus d'informations concernant le remplacement des filtres, veuillez consulter le manuel de l'appareil VEX.

## 1. RU - Последующая установка мешочных фильтров VEX370

В комплект поставки входят следующие части/узлы:

Алюминиевый профиль	4 шт.
Контроллер алюминиевого профиля	2 шт.
Контроллер алюминиевого профиля, малый	2 шт.
Прокладка	2 шт.
Опорная пластина	2 шт.
Потайная вытяжная заклепка $\varnothing 4$	6 шт.
Вытяжная заклепка $\varnothing 4,8$	18 шт.
Уплотнение	1,2 м

### Внимание!

Мешочные фильтры заказываются отдельно



**Перед тем, как открыть дверцу, отключите сетевое электропитание выключателем.**

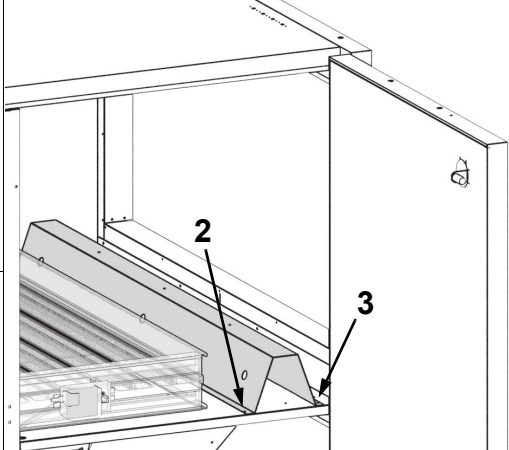
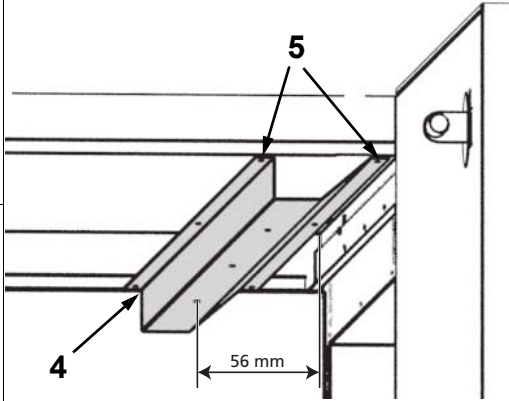
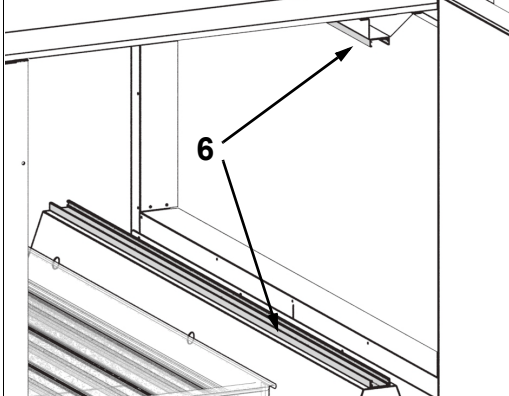
Размещение фильтров варьируется в зависимости от расположения вентилятора/ направления потока воздуха. На иллюстрации показана компактная установка VEX360 с ЛЕВОСТОРОННИМ расположением вентиляторов.

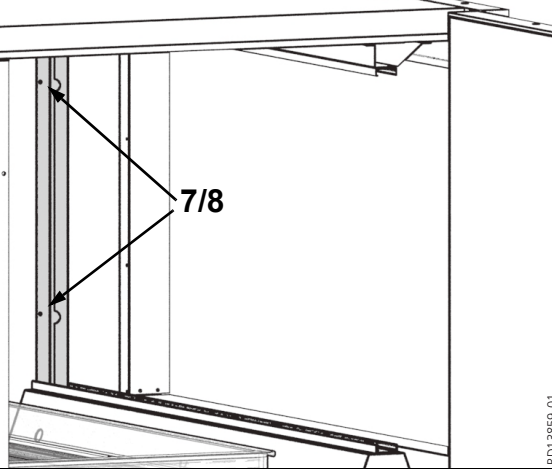
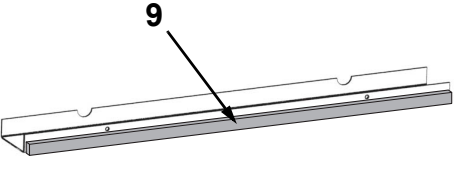
### 1.1 Демонтаж компактных фильтров

Шаг	Действие	Иллюстрация
1.	Вытяните фильтры  NB! Замененные грязные фильтры следует сразу же складывать в полиэтиленовый пакет, который плотно закрывают и утилизируют ответственным образом.	
2.	Удалите направляющие, которые держат компактные фильтры. Вывинтите 2 x 3 вытяжные заклепки сверлом $\varnothing 4$ .	

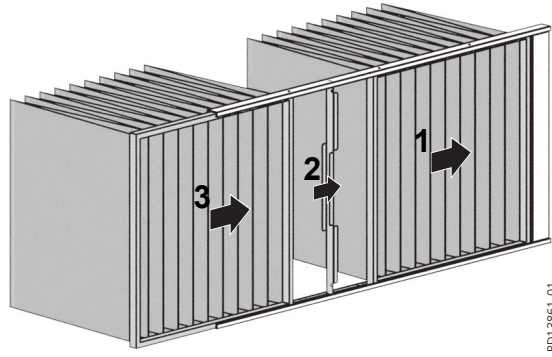
RD 13855-01

## 1.2 Подготовка к установке мешочных фильтров

Шаг	Действие	Иллюстрация
1.	Вывинтите 5 вытяжных заклепок для вентиляторной стены сверлом $\varnothing 4$ .	
2.	Установите большой контроллер с вытяжными клепами (сквозь межэтажную плиту + вентиляторную стену) в 5 просверленных отверстий. Внимание! Важно, чтобы профиль был установлен в правильном положении, т.е. стороной отверстия по направлению к заслонке.	
3.	Просверлите отверстия $\varnothing 5$ через два других отверстия контроллера. Закрепите с помощью вытяжных заклепок.	
4.	Расположение малого контроллера алюминиевого профиля: Задвиньте профиль до упора по направлению к задней стенке. Расстояние от края корпуса до середины отверстий должно быть 56 мм.	
5.	Просверлите отверстия $\varnothing 5$ через 6 отверстий контроллера. Закрепите контроллер вытяжными заклепками.	
6.	Закрепите оба алюминиевых профиля на направляющих с помощью потайных вытяжных заклепок.	

Шаг	Действие	Иллюстрация
7.	Вставьте прокладку в алюминиевые направляющие по направлению к задней стенке.	
8.	Просверлите отверстия $\varnothing 5$ через отверстия прокладки.	
9.	<p>Наклейте клейкую ленту на блокирующий сектор и установите его на задней стенке с помощью вытяжных заклепок.</p> <p><b>ВН!</b> Проследите за тем, чтобы прокладка была установлена правильной стороной, как показано на рисунке 7.8.</p>	

### 1.3 Установка мешочных фильтров

Шаг	Действие	Иллюстрация
1.	Вставьте первый фильтр в направляющие по направлению к прокладке.	
2.	Расположите опорную пластину.	
3.	Вставьте последний фильтр.	

Для получения дополнительной информации о замене фильтра см. Руководство к агрегату VEX.







Scan code and go to addresses at  
[www.exhausto.com](http://www.exhausto.com)