

InspirAIR® Top / VEX40T

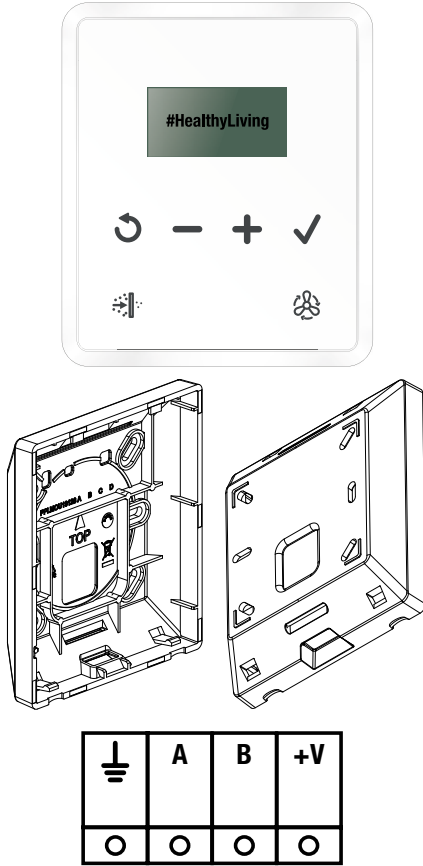
FR - Télécommandes InspirAIR® Top
 EN - Remote controls InspirAIR® Top
 DA - Fjernbetjeninger VEX40T/InspirAIR® Top
 DE - Fernbedienungen InspirAIR® Top
 NL - Afstandsbedieningen InspirAIR® Top
 ES - Telemandos InspirAIR® Top
 IT - -Controlli remoti InspirAIR® Top
 RU - Пульты управления InspirAIR® Top

Notice d'installation
 Assembly instructions
 Montagevejledning
 Montageanleitung
 Installatie instructies
 Manual de instalación
 Istruzioni di montaggio
 инструкция по установке

FR
 EN
 DA
 DE
 NL
 ES
 IT
 RU



1. INSTALLATION



FR Utiliser un tournevis plat pour ouvrir le boîtier. Fixation sur une boîte électrique encastrable de 67mm. Câble à utiliser (non fourni) : 4x0,22-0,5 mm². Longueur maximum: 20,0 mètres. Connecteur marqué fourni sur la carte InspirAIR® Top.

EN Use a flat screwdriver to open the case. Fixing on a 67mm built-in electrical box. Cable to be used (not supplied): 4x0.22-0.5 mm². Maximum length: 20.0 meters Marked connector provided on the InspirAIR® Top mainboard.

DA Brug en flad skruetrækker til at åbne betjeningspanelet. Fastgørelse på et 67 mm underlag. Kabel, der skal bruges (medfølger ikke): 4x0,22-0,5 mm². Maksimal længde: 20,0 meter. Mærket stik på VEX40T-printet.

DE Öffnen Sie das Gehäuse mit einem flachen Schraubendreher. Befestigung an einem 67 mm eingebauten Schaltkasten. Zu verwendendes Kabel (nicht mitgeliefert): 4x0,22-0,5 mm². Maximale Länge: 20,0 Meter. Markierter Anschluss auf der InspirAIR® Top-Karte.

NL Gebruik een platte schroevendraaier om de behuizing te openen. Bevestiging op een ingebouwde schakelkast van 67 mm. Te gebruiken kabel (niet meegeleverd): 4x0,22-0,5 mm². Maximale lengte: 20,0 meter. Gemarkeerde connector voorzien op de InspirAIR® Top-kaart.

ES Utilizar un destornillador plano para abrir la caja. Fijación sobre caja eléctrica empotrada de 67mm. Cable a utilizar (no suministrado): 4x0,22-0,5 mm². Longitud máxima: 20,0 metros. Conector marcado suministrado en la tarjeta InspirAIR® Top.



IT Usa un cacciavite piatto per aprire la custodia. Fissaggio su scatola elettrica incorporata da 67 mm. Cavo da utilizzare (non fornito): 4x0,22-0,5 mm². Lunghezza massima: 20,0 metri. Connettore contrassegnato fornito sulla scheda InspirAIR® Top.

RU Чтобы открыть корпус, воспользуйтесь плоской отверткой. Крепится к встроенному электрическому шкафу 67 мм. Используемый кабель (не входит в комплект): 4x0,22-0,5 мм². Максимальная длина: 20,0 метра. Маркированный разъем на верхней плате InspirAIR®.

2. BOUTONS ET NAVIGATION / BUTTONS & NAVIGATION

FR	Retour	Diminuer une valeur / naviguer	Augmenter une valeur / naviguer	Valider	Filtres 1 appui : temps restant 2 appuis : réinitialisation	Changement de la vitesse de ventilation
EN	Back	Decrease a value / navigate	Increase a value / navigate	Validate	Filters 1 push : remaining time 2 push : reset	Change ventilation speed
DA	Tilbage	Reducer en værdi / naviger	Forøg en værdi / naviger	Valider	Filtere 1 tryk : Resterende dage 2 tryk : Reset	Skift ventilationshastighed
DE	Zurück	Wert verringern / navigieren	Erhöhen Sie einen Wert / navigieren Erhöhen Sie einen Wert / navigieren	Bestätigen	Filter 1 Druck : verbleib. Tage 2 Druck : Reset	Geschwindigkeit ändern
NL	Terug	Waarde verlagen / navigeren	Verhoog een waarde / navigeer	Valideer	Filter 1 druk: Resterende dagen 2 druk: reset	Verander snelheid
ES	Atrás	Disminuir un valor / navegar	Aumentar un valor / navegar	Validar	Filtros 1 presión : tiempo restante 2 presión: reseteo	Cambio de la velocidad de ventilación
IT	Indietro	Decrementa un valore / naviga	Aumenta un valore / naviga	Convalida	Filtri 1 pressione:Giorni rimanenti 2 pressioni: reset	Modifica velocità
RU	возврат	Уменьшить значение / перейти	Увеличить значение / перейти	Подтвердить	Фильтры 1 нажатие: оставшееся время 2 нажатие: сброс	Изменение скорости вентиляции

3. LEDS TÉLÉCOMMANDES / LEDS REMOTE CONTROLS

		
FR	La LED clignote : les filtres doivent être changés	La LED est allumée : erreur machine
EN	The LED flashes : filters must be changed	The LED is on : unit error
DA	LED blinker : filter skal skiftes	LED'en lyser: anlægsfejl
DE	LED blinkt : filter muss gewechselt werden	Die LED leuchtet: Gerätefehler
NL	LED knippert : filter moet worden vervangen	De led brandt: eenheidsfout
ES	El LED parpadea : se deben cambiar los filtros	El LED está encendido: error equipo
IT	Il LED lampeggia : i filtri devono essere sostituiti	Il LED è acceso fisso: errore
RU	Светодиод мигает : Фильтры необходимо изменить	Светодиод горит: Ошибка машины

4. MENUS

			
FR	Le menu INFORMATION est accessible sans mot de passe. Il permet d'afficher les paramètres clés de l'unité sans pouvoir les modifier. Sous-menus : Réglages / Alertes filtres / Erreur / ID produit / Connectivité	Le menu UTILISATEUR est dédié à l'utilisateur et accessible sans mot de passe. Il permet de régler au quotidien sa ventilation et de lancer des actions simples. Sous-menus : Langues / Signal lumineux / Filtres / Programmation / Capteurs / Foyer ouvert	Le menu INSTALLATEUR est dédié à un installateur compétent et accessible avec le mot de passe : 0405. Il permet d'accéder à l'ensemble des réglages, des accessoires et des données de fonctionnement et maintenance de la machine. Sous-menus : Réglages /Connectivité /Maintenance / Démo signal
EN	The INFORMATION menu can be accessed without a password. It allows you to display the key parameters of the unit without being able to modify them. Submenus: Settings /Filter alerts / Product error /Product ID / Connectivity	The USER menu is dedicated to the user and accessible without a password. It allows daily ventilation adjustment and simple actions. Submenus: Languages / Light signal / Filters /Programming / Sensors / Light signal	The INSTALLER menu is dedicated to a competent and accessible installer with the password: 0405. It gives access to all the settings, accessories and operating and maintenance data for the machine. Submenus: Settings / Connectivity / Maintenance / Signal demo
DA	Menuen INFORMATION er tilgængelig uden adgangskode. Det giver dig mulighed for at se de vigtigste parametre uden at være i stand til at ændre dem. Undermenuer: Indstillinger / Filteradvarsler / Produkt-id / Fejl / Tilbehør	Menuen MINE INDSTILLINGER er dedikeret til brugeren og tilgængelig uden adgangskode. Det giver dig mulighed for at justere din ventilation dagligt og starte enkle handlinger. Undermenuer: Dato og ur / Sprog / Lyssignal / filtre/ Programmering / Sensorer / Brændeovn	Menuen INSTALLATØR er dedikeret til en fagmand og tilgængelig med adgangskoden: 0405. Den giver adgang til alle anlæggets indstillinger, tilbehør og betjenings- og vedligeholdelsesdata. Undermenuer: Idriftsættelse/ Indstillinger / Tilbehør / Vedligeholdelse / Demosignal
DE	Das Menü INFORMATION ist ohne Passwort zugänglich. Sie können wichtige Parameter der Einheit anzeigen, ohne sie ändern zu können. Untermenüs: Einstellungen / Filterwarnungen / Produkt-ID-Fehler / Konnektivität	Das USER-Menü ist dem Benutzer gewidmet und ohne Passwort zugänglich. Sie können Ihre Belüftung täglich anpassen und einfache Aktionen starten. Untermenüs: Sprachen / Filterüberwachung/ Programmierung / Sensoren / Kaminbetrieb	Das Menü INSTALLER ist einem kompetenten Installateur gewidmet und unter dem Kennwort 0405 zugänglich. Es bietet Zugriff auf alle Einstellungen, Zubehörteile sowie Betriebs- und Wartungsdaten des Lüftungsgerätes. Untermenüs: Einstellungen / Konnektivität / Wartung / Demosignal
NL	Het menu INFORMATIE is toegankelijk zonder wachtwoord. Hiermee kunnen belangrijke apparaatparameters worden weergegeven zonder ze te kunnen wijzigen. Submenu's: Instellingen / Filterwaarschuwingen / Product-ID-fout / Connectiviteit	Het GEBRUIKER-menu is speciaal voor de gebruiker en toegankelijk zonder wachtwoord. Hiermee kunt u uw ventilatie dagelijks aanpassen en eenvoudige acties starten. Submenu's: Talen / Lichtsignaalfilters / Programmering / Sensoren / Open haard	Het INSTALLATEUR-menu is bedoeld voor een bekwame installateur en toegankelijk met het wachtwoord: 0405. Het geeft toegang tot alle instellingen, accessoires en bedienings- en onderhoudsgegevens van de machine. Submenu's: Instellingen / Connectiviteit / Onderhoud / Demosignaal
ES	Se puede acceder al menú INFORMACIÓN sin contraseña. Le permite ver los parámetros de la unidad clave sin poder cambiarlos. Submenús: Ajustes / Alertas de filtros / Error de ID de producto / Conectividad	El menú USUARIO está dedicado al usuario y se puede acceder a él sin contraseña. Permite ajustar tu ventilación a diario y realizar acciones sencillas. Submenús: Idiomas / Señal luminosa filtros / Programación / Sensores / Hogar abierto	El menú INSTALADOR está dedicado a un instalador competente y accesible con la contraseña: 0405. Permite acceder a todos los ajustes, accesorios y datos de funcionamiento y mantenimiento del equipo. Submenús: Ajustes / Conectividad / Mantenimiento / Señal de demostración
IT	Il menu INFORMAZIONI è accessibile senza password. Consente di visualizzare i parametri chiave dell'unità senza essere in grado di modificarli. Sottomenu: Impostazioni / Allarmi filtro / Errore ID prodotto / Connettività	Il menu UTENTE è dedicato all'utente e accessibile senza password. Ti permette di regolare la tua ventilazione su base giornaliera e di lanciare semplici azioni. Sottomenu: Lingue / Filtri per segnali luminosi / Programmazione / Sensori / Focolare aperto	Il menù INSTALLATORE è dedicato ad un installatore competente ed accessibile con la password: 0405. Dà accesso a tutte le impostazioni, accessori, dati di funzionamento e manutenzione della macchina. Sottomenu: Impostazioni / Connettività / Manutenzione / Segnale demo
RU	Меню ИНФОРМАЦИЯ доступно без пароля. Это позволяет вам просматривать ключевые параметры устройства, не имея возможности их изменять. Подменю: Настройки / Фильтр предупреждений / Ошибка идентификатора продукта / Подключение	Меню ПОЛЬЗОВАТЕЛЯ предназначено для пользователя и доступно без пароля. Он позволяет вам ежедневно регулировать вентиляцию и запускать простые действия. Подменю: Языки / Фильтры светового сигнала / Программирование / Датчики / Открытый очаг	Меню УСТАНОВЩИК предназначено для компетентного установщика и доступно с паролем: 0405. Оно обеспечивает доступ ко всем настройкам, аксессуарам и данным по эксплуатации и обслуживанию машины. Подменю: Настройки / Связь / Обслуживание / Демонстрационный сигнал

