



Spiskåpa Tender 722-12  
 Emhætte Tender 722-10/B  
 Liesikupu Tender 722-12  
 Kjøkkenhette Tender 722-10/B

**SV Bruksanvisning**

Säkerhetsföreskrifter .....	3
Installation .....	4
Injustering av luftflöden .....	7
Användning .....	9
Service och garanti .....	10

**DA Betjeningsvejledning**

Sikkerhedsforskrifter .....	11
Installation .....	12
Justering af luftflow .....	15
Betjening .....	17
Service og garanti .....	18

**FI Käyttöohje**

Turvallisuusmääräykset .....	19
Asennus .....	20
Ilmavirtauksen säätö .....	23
Käyttö .....	25
Huolto ja takuu .....	26

**NO Bruksanvisning**

Sikkerhetsforskrifter .....	27
Installasjon .....	28
Tilpasning av luftstrømmen .....	31
Bruk .....	33
Service og garanti .....	34



Läs noga igenom denna bruks- och monteringsanvisning, i synnerhet säkerhetsföreskrifterna, innan du installerar och börjar använda produkten.

Spara bruksanvisningen för senare användning eller till den som eventuellt övertar produkten efter dig.

Gör produkten strömlös innan all form av rengöring och skötsel.

§ Avledning av utblåsningsluften skall utföras i enlighet med föreskrifter utfärdade av berörd myndighet.

§ Utblåsningsluften får inte ledas in i rökkanal som används för avledning av rökgaser från t ex gas- eller braskaminer, ved- eller oljepannor etc.

§ Avståndet mellan spis och produkt måste vara minst 50 cm. Vid gasspis ökas avståndet till 65 cm. Om högre monteringshöjd rekommenderas av gasspisens tillverkare ska hänsyn tas till detta.

§ För att undvika att fara uppstår ska fast installation, utbyte av sladdställ eller annan typ av anslutning utföras av behörig fackman.

§ Att flambra under produkten är inte tillåtet.

§ Tillräckligt med luft måste tillföras rummet när produkten används samtidigt med produkter som använder annan energi än el-energi, t ex gasspis, gas- eller braskaminer, ved- eller oljepannor etc.

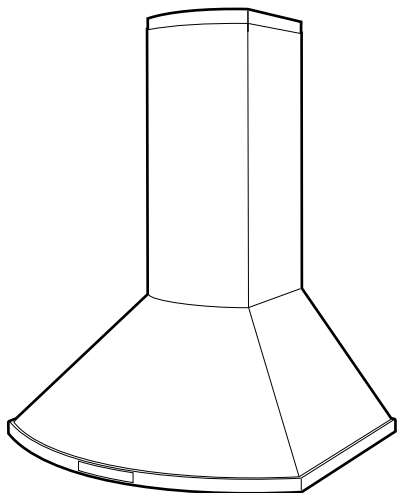
§ Produkten kan användas av barn från 8 år och personer med nedsatt mental, sensorisk eller fysisk förmåga, eller brist på erfarenhet och kunskap, om de informeras om hur produkten är avsedd att användas.

§ Barn skall inte leka med produkten. Rengöring och underhåll av produkten skall inte utföras av barn utan tillsyn.

§ Åtkomliga delar av produkten kan bli heta i samband med matlagning.

§ Risken för brandspridning ökar om inte rengöring sker så ofta som anges.

Spiskåpan är avsedd för montering på vägg. Spiskåpan är försedd med elektronisk styrning, motordrivet spjäll, LED-belysning och metalltrådsfilter. Installation, användning, skötsel, underhåll mm framgår av denna anvisning.



**TEKNISKA UPPGIFTER**

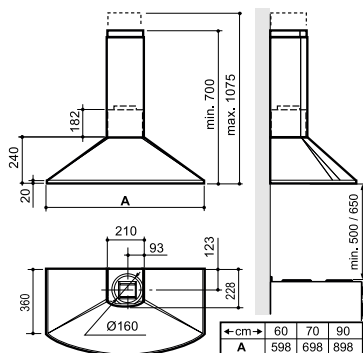


Fig. 1

Mått	se Fig. 1
Elektrisk anslutning	230 V ~ med skyddsjord.
Max anslutningseffekt för styrledare	900 W vid 230 V~
Belysning	LED 2 x 2 W

**INSTALLATION**

Monteringsdetaljer, skruvar för uppfästning mm levereras med spiskåpan.

**Elektrisk installation**

Spiskåpan levereras med sladd och jordad stickpropp för anslutning till jordat vägguttag, samt styrledare för anslutning till extern enhet.

Kopplingsbox eller vägguttag placeras som framgår av måttbilden, Fig. 2.

Vid montering med en förlängd övre skorstensdel, ta hänsyn till detta vid placering av uttag.

Kopplingsbox och vägguttag ska vara åtkomliga efter installation.

**Byte av spjälllucka**

Om spiskåpan ska monteras i kök där det finns separat grundflödesventilation ska den förses med tätslutande spjälllucka. Byt spjälllucka innan spiskåpan monteras, se separat anvisning.

**INSTALLATIONSKOMPONENTER**

D	2 st	Konsoler för övre skorstensdel
E	7 st	Väggpluggar
F	7 st	Skruvar 4,5 x 32 TORX T25
G	2 st	Skruvar 2,9 x 9,5 TORX T10
I	4 st	Skruvar 3,5 x 6,5 TORX T10
J	1 st	Tätslutande spjälllucka

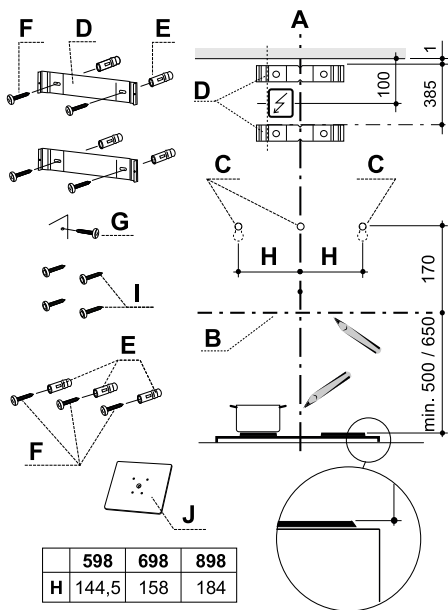


Fig. 2

## Montering av väggfästen, märkning på vägg

### Obs!

Totalhöjd, avstånd mellan spiskåpens nedre kant och skorstensens övre, se måttskiss Fig. 1. Vid montering med en förlängd övre skorstensdel, se måttuppgifter för denna.

Markera en centrumlinje A ovanför spisen där spiskåpan ska monteras.

Dra en horisontell referenslinje B, ovanför spisen, Fig. 2.

Placera övre fäste D för skorsten på väggen, som framgår av Fig. 2.

Märk ut fästets skruvhål på väggen.

Placera undre fäste D för skorsten på väggen, se Fig. 2, under det övre fästet och märk ut fästets skruvhål på väggen.

Märk ut skruvhålen för spiskåpens upphängning, C, på väggen, som framgår av Fig. 2.

Borra  $\varnothing$  3,5 mm hål i centrum på samtliga uppmärkta punkter.

Skruva fast skorstenens delar med skruvar F och använd skruvarna F (4,5 x 32 mm).

Om medlevererad plugg ska användas, borra 6 mm hål. Placera väggpluggar E i hålen. Kontrollera att skruv och plugg som används är avsedd för materialet i väggen.

## Montering spjällenhet

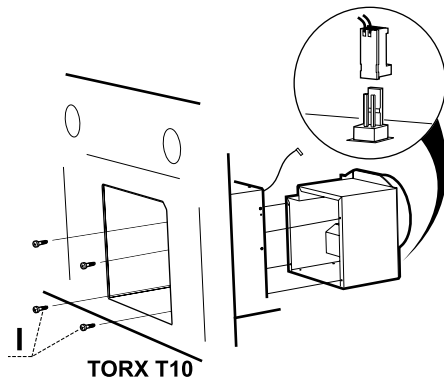


Fig. 3

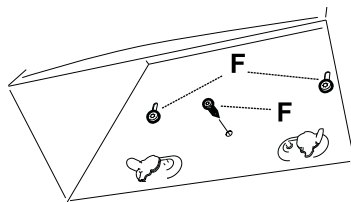
Ta bort fettfilter, se Fig. 12.

Placera kåpa och spjällenhet liggande på ett plant underlag.

Skruva fast spjällenheten i spiskåpan med skruvar I.

Anslut styrledningen för spjäll till stiftet på spjällenhetens ovansida, Fig. 3.

## Montering



## TORX T25

Fig. 4

Före upphängning skruva dit två skruvar F i de förborrade hålen, Fig. 4.

Häng upp spiskåpan och justera den vågrätt.

Lås fast med en skruv F.

Sätt tillbaka fettfilter.

## Anslutning till frånluftkanal

Anslut spiskåpan med rör eller slang  $\varnothing 160$  mm. Är anslutningen  $\varnothing 125$  mm måste reduceringsstos användas.



Fig. 5

### Obs!

Vid montering med anslutnings slang, måste slangen monteras sträckt närmast anslutningen, Fig. 5.

## Montering skorsten

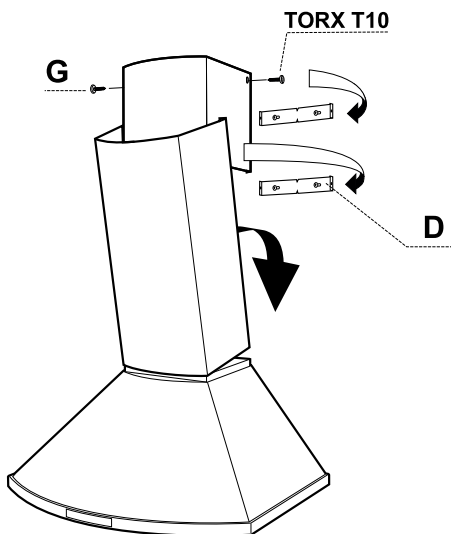


Fig. 6

## Skorsten övre sektion

För försiktigt de två sidorna av den övre skorstensdelen utåt och haka dem på konsolerna D. Se till att de sitter ordentligt.

Fixera sidorna mot övre konsolen med hjälp av skruvarna G ( 2,9 x 9,5 mm), Fig. 6.

## Skorsten, nedre sektion

För försiktigt de två sidorna av den nedre skorstensdelen utåt och sätt ner den på kupan. Haka fast skorstensdelen i nederkant. Se till att de kommer ordentligt på plats.

## SPJÄLLINSTÄLLNING

Justering av luftflöden görs med hjälp av spjället. Spjället blir åtkomligt för justering genom att ta bort filtret.

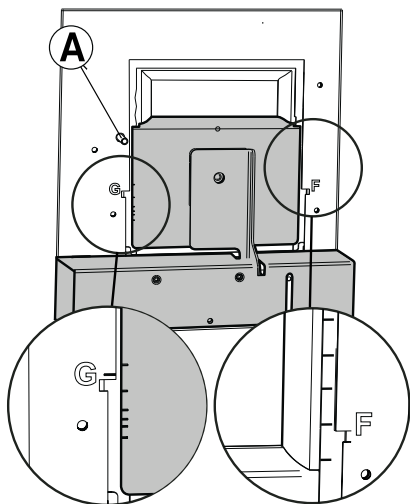


Fig. 7

### Mätuttag

Mättrycket  $P_m$  mäts i mätuttaget, Fig. 7A. Med hjälp av mättrycket  $P_m$  och spjällets position kan luftmängden avläsas i injusteringsdiagram, där F1-F6 är forcerad ventilation och G1-G6 är grundventilation.

Om luftmängden måste förändras, läs av en ny spjällinställning från diagram och justera därefter spjällets position enligt nedanstående beskrivning.

## Injustering av forcerad ventilation

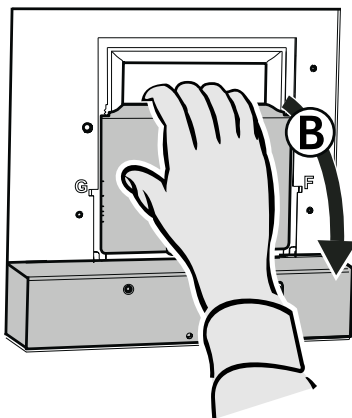


Fig. 8

Öppna spjällluckan, Fig. 8B.

### Obs!

Hantera spjället försiktigt!

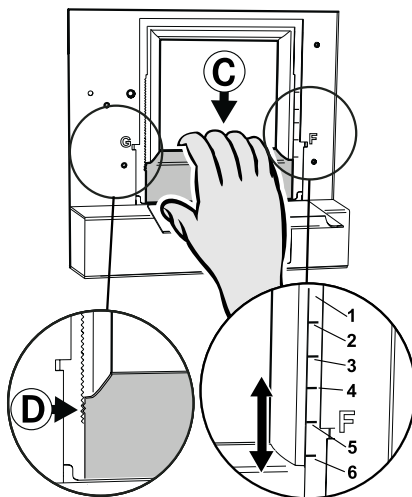


Fig. 9

Lossa forceringsluckan, Fig. 9C, genom att lyfta den från låstaggarna, Fig. 9D.

**Obs!**

Hantera forceringsluckan försiktigt, var noga med att inte bocka den.

För luckan till önskat läge. Markeringar för forceringsluckans läge, F1–F6, motsvarar värdena i diagrammet Forcerad ventilation, se Fig. 13 sidan 35.

Tryck fast forceringsluckan i låsningen, se till att det fastnar ordentligt.

Mät trycket Pm och kontrollera att önskat forceringsflöde erhålls. (Se diagram, Fig. 13 sidan 35.)

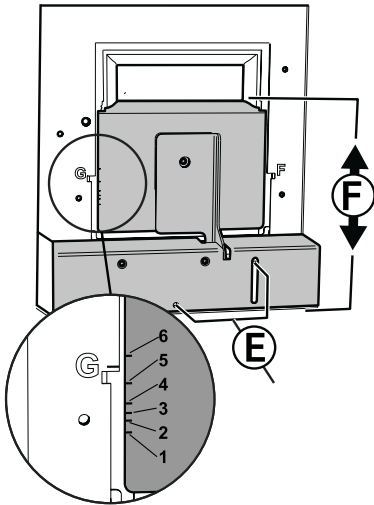
**Injustering av grundventilation**

Fig. 10

Justera grundventilationen med stängd spjällucka. Lossa skruvarna, Fig. 10E.

För spjälluckan, Fig. 10F, i önskat läge.

**Obs!**

Hantera spjället försiktigt.

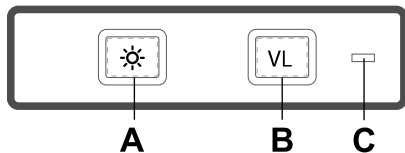
Markeringarna för spjälluckans läge, G1 – G6, motsvarar värdena i diagrammet Grundventilation, se Fig. 14 sidan 36.

Lås fast spjälluckan med skruvarna, Fig. 10E.

Mät trycket Pm och kontrollera att önskat grundflöde erhålls. (Se diagram, Fig. 14 sidan 36.)



## FUNKTION STRÖMBRYTARE



Insidan av spiskåpan samt spjället ska rengöras minst två gånger per år. Torka av med våt trasa och diskmedel. Spjället rengörs enklast när det är öppet.

Fig. 11

- A. Belysning.
- B. Spjällfunktion. Tryck en gång för att öppna spjället. Indikeringslampan lyser när spjället är öppet.
- C. Indikeringslampa.

Spjället stängs automatiskt efter 60 minuter eller genom att trycka en andra gång på knappen B.

Låt gärna spjället vara öppet en stund före och efter matlagning, för att hindra att os sprids i rummet.

## SKÖTSEL OCH UNDERHÅLL

### Rengöring

Spiskåpan torkas av med våt trasa och diskmedel. Filtret ska rengöras 2 gånger per månad vid normal användning.

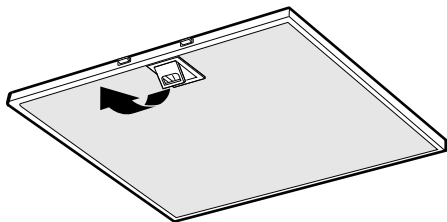


Fig. 12

Ta bort fettfilter genom att öppna snäppet, Fig. 12. Hantera filter försiktigt, var noga med att inte bocka dem.

Blötlägg filtret i varmt vatten blandat med diskmedel. Filtret kan även diskas i maskin.

Sätt tillbaka fettfilter efter rengöring, se till att de snäpper fast ordentligt.

Kontrollera att säkringen är hel. Prova alla funktioner för att säkerställa vad som inte fungerar.

**Kontakta Franke Service**

tel. 09 12-40 500

[www.franke.se/service](http://www.franke.se/service)

De kan hjälpa till att åtgärda felet eller anvisa till närmaste servicefirma för snabb och bra service.

Produkten omfattas av gällande EHL-bestämmelser.

**EMBALLAGE- OCH  
PRODUKTÅTERVINNING**

Emballaget ska lämnas in på närmaste miljöstation för återvinning.



Symbolen anger att produkten inte får hanteras som hushållsavfall. Den skall i stället lämnas in på uppsamlingsplats för återvinning av el- och elektronikkomponenter. Genom att säkerställa att produkten hanteras på rätt sätt bidrar du till att förebygga eventuellt negativa miljö- och hälsoeffekter som kan uppstå om produkten kasseras som vanligt avfall. För ytterligare upplysningar om återvinning bör du kontakta lokala myndigheter, sophämtningstjänst eller affären där du köpte varan.

Gennemlæs denne betjenings- og monteringsvejledning grundigt, især sikkerhedsforskrifterne, før du installerer og bruger produktet. Gem betjeningsvejledningen til senere brug, eller giv den videre, hvis en anden overtager produktet fra dig.

Afbryd altid strømmen til produktet før rengøring og pleje.

§ Udledning af udgangsluft skal ske i henhold til forskrifter fra respektive myndigheder.

§ Udgangsluften må ikke ledes ind i røgkanaler, som anvendes til udledning af røggas fra f. eks. gaskamener, brændeovne eller oliefyr m.m.

§ Afstand mellem komfur og produkt skal være mindst 50 cm. Ved gaskomfur øges højden til 65 cm. Hvis gaskomfurets producent anbefaler højere monteringsafstand skal dette respekteres.

§ For at undgå, at der opstår farer, skal faste installationer, udskiftning af ledning eller anden form for tilslutning udføres af en fagligt kyndig person.

§ Det er ikke tilladt at flambere under produktet.

§ Der skal være tilstrækkelig ventilation i rummet, når produktet anvendes sammen med produkter, som anvender anden energi en elektricitet, f. eks. gaskomfur, gasovn, brændeovn, oliefyr, m.m.

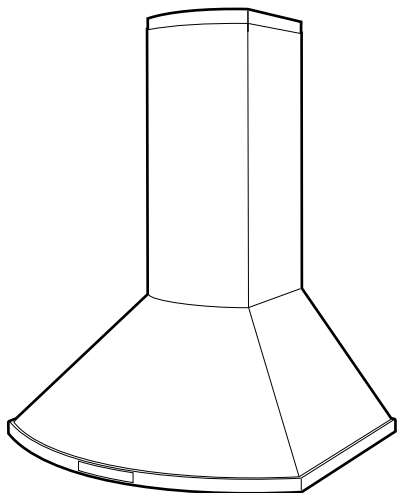
§ Produktet kan anvendes af børn fra 8 år, personer med nedsat mental, sensorisk eller fysisk funktion samt personer uden erfaring med og viden om produktet, hvis de informeres om, hvordan produktet skal anvendes.

§ Børn må ikke lege med produktet. Produktet må ikke rengøres eller vedligeholdes af børn uden opsyn.

§ Tilgængelige dele af produktet kan blive varme under madlavning.

§ Risikoen for brandspredning øges, hvis emhætten ikke rengøres som angivet.

Emhætten er konstrueret til vægmontering. Emhætten er forsynet med elektronisk styring, motordrevet spjæld, LED-belysning og metalrådsfilter. Installation, betjening, pleje, vedligeholdelse m.m. fremgår af denne vejledning.



## TEKNISKE DATA

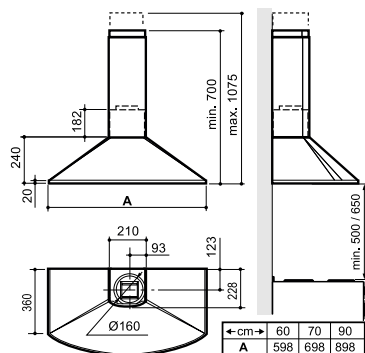


Fig. 1

Mål	se Fig. 1
Elektrisk tilslutning	230 V ~ med jordforbindelse.
Maks. tilslutnings-effekt for styrekabel	900 W ved 230 V~
Belysning	LED 2 x 2 W

## INSTALLATION

Monteringsdele, skruer for montering m.m. følger med emhætten.

### Elektrisk installation

Emhætten leveres med kabel og jordforbundet stik for tilslutning til jordforbundet stikkontakt samt styrekabel for tilslutning til ekstern enhed.

Koblingsboks eller vægudtag placeres som vist på målskitse, Fig. 2.

Ved montering med forlænget øvre skorstensdel tages der hensyn til dette ved placering af udtag.

Koblingsdåse og stikkontakt skal være tilgængelige efter installationen.

### Udskiftning af spjæld

Hvis emhætten skal monteres i et køkken, hvor der er separat grundflow-ventilation, skal den udstyres med tætsluttende spjæld. Udskift spjældet, før emhætten monteres, se separat vejledning.

## INSTALLATIONSKOMPONENTER

D	2 stk.	Beslag til øvre skorstensdel
E	7 stk.	Rawplugs
F	7 stk.	Skruer 4,5 x 32 TORX T25
G	2 stk.	Skruer 2,9 x 9,5 TORX T10
I	4 stk.	Skruer 3,5 x 6,5 TORX T10
J	1 stk.	Tætsluttende spjæld

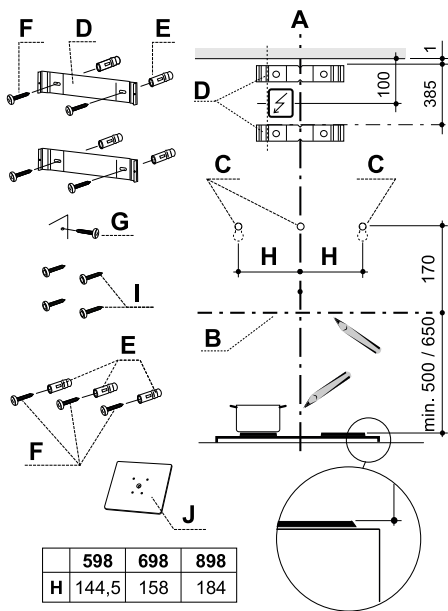


Fig. 2

## Montering af vægbeslag, mærkning på væg

### Obs!

Totalhøjde, afstand mellem emhættens og skorstensens overkant, se målskitse Fig. 2. Ved installation med forlænget øvre skorstensdel, se måloplysninger for denne.

Markér en midterlinje A over komfuret hvor emhætten skal monteres.

Træk en horisontal referencelinje B ovenfor komfuret, Fig. 2.

Anbring skorstensbeslag D på væggen som vist i Fig. 2.

Markér skruenhullerne på væggen.

Anbring midterste beslag D for skorsten på væggen, se Fig. 2, under øvre beslag, og marker beslagets skruenhul på væggen.

Afmærk emhættens skruenhuller for op-hængning, C, på væggen som vist i Fig. 2.

Bor  $\varnothing 3,5$  mm hul i midten af hvert markeringspunkt.

Sku beslagene fast til skorstenen med skrue F (4,5 x 32 mm).

Hvis de medfølger, skal der endes bores huller på 6 mm. Anbring rawplugs E i hullerne. Kontroller, at skrue og rawplugs er beregnet til væggen materiale.

## Montering af spjældenhed

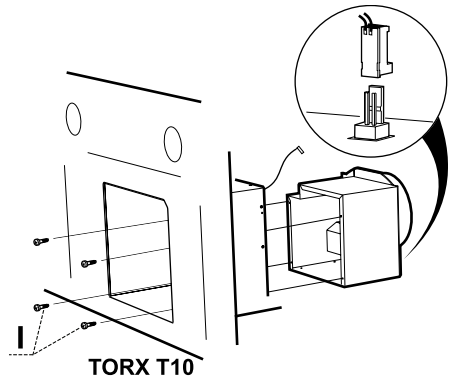


Fig. 3

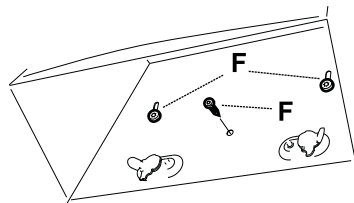
Fjern fedtfilter, se Fig. 12.

Anbring blæser og spjældenhed på et plant underlag.

Fastgør spjældenheden i blæseren med skrue I.

Tilslut styrekabel for spjæld til stik på spjældenhedens overside, Fig. 3.

## Montering



## TORX T25

Fig. 4

Inden ophængning skrues de to skrue F i de forborede huller, Fig. 4.

Hæng emhætten op, og juster den vandret.

Lås fast med en skrue F.

Sæt fedtfilter i igen.

## Tilslutning til udluftningskanal

Tilslut enhættten med rør eller slange Ø160 mm. Er tilslutningen Ø125 mm skal der anvendes adapterstuds.

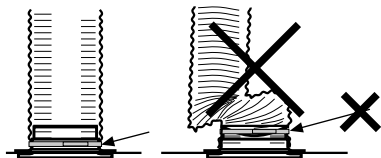


Fig. 5

### Obs!

Ved montering med slange skal slangen monteres udstrakt nærmest tilslutningen, Fig. 5.

## Montering af skorsten

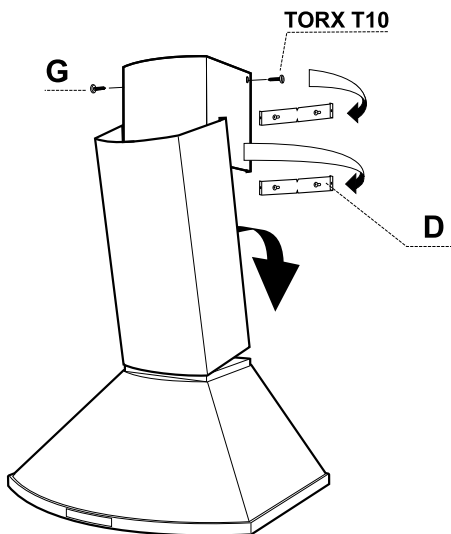


Fig. 6

### Skorsten øvre sektion

Før forsigtigt de to sider på øvre skorstensdel udad og hængt dem på beslagene D. Sørg for, at de sidder fast.

Fastgør siderne mod øvre beslag ved hjælp af skruer G (2,9 x 9,5 mm), Fig. 6.

## Skorsten, nedre sektion

Før forsigtigt de to sider af den nedre skorstensdel udad, og sæt den ned på hvælvingen. Hægt skorstensdelen fast i underkanten. Check at de sidder fast.

### SPJÆLDINDSTILLING

Justering af flow sker på spjældet. Spjældet bliver tilgængeligt for justering ved at fjerne filteret.

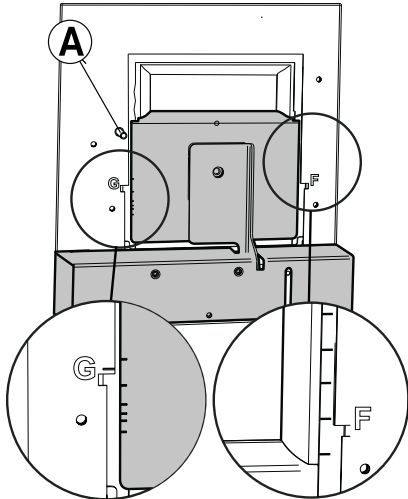


Fig. 7

### Måleudtag

Måletrykket Pm måles ved måleudgangen, Fig. 7A. Ved hjælp af måletrykket Pm og spjældets position kan luftmængden aflæses i justeringsdiagrammet, hvor F1-F6 er forceret ventilation, og G1-G6 er grundventilation.

Hvis luftmængden skal forandres foretages en ny spjældindstilling ud fra diagrammerne, og derefter justeres spjældets position i henhold til nedenstående beskrivelse.

### Justering af forceret ventilation

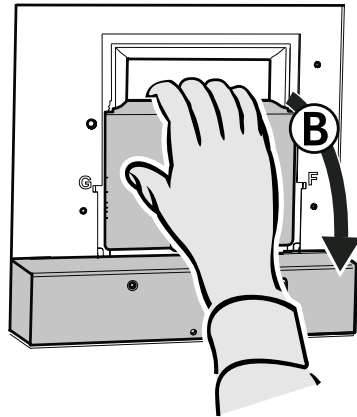


Fig. 8

Åbn spjældet, Fig. 8B.

### Obs!

Spjældet håndteres forsigtigt!

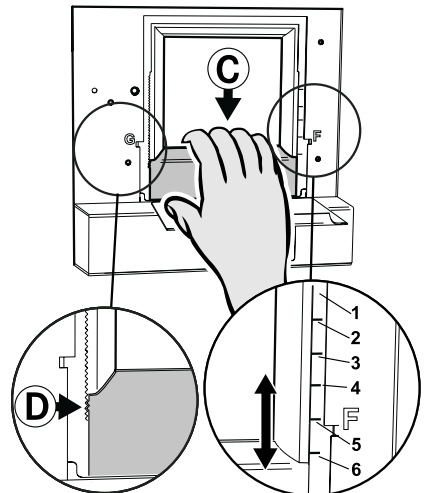


Fig. 9

Løsn forceringsklappen, Fig. 9C, ved at løfte den fra låsegrebene, Fig. 9D.

**Obs!**

Håndtér forceringsklappen forsigtigt, og undgå at bøje den.

Før klappen til ønsket position. Markeringerne for forceringsklappen tilstand, F1-F6, svarer til værdierne i diagrammet Forceret ventilation, se Fig. 13 side 35.

Tryk forceringsklappen fast i låsningen, og kontroller, at den sidder fast.

Mål trykket Pm og check at det ønskede flow er opnået. (Se diagram, Fig. 13 side 35.)

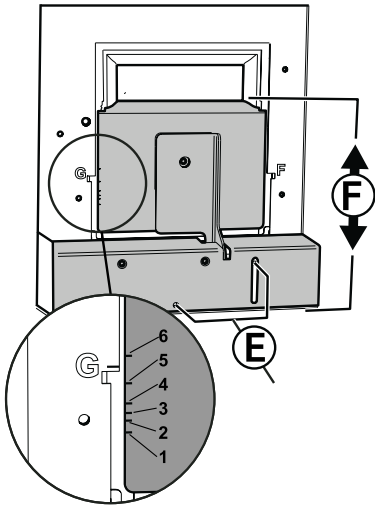
**Justering af grundventilation**

Fig. 10

Justér grundventilationen med lukket spjæld. Løsn skruerne, Fig. 10E.

Før spjældet, Fig. 10F, til ønsket position.

**Obs!**

Spjældet håndteres forsigtigt.

Markeringerne for spjældets position G1-G6 modsvarer værdierne i diagrammet Grundventilation, se Fig. 14 side 36.

Lås spjældet fast med skruerne, Fig. 10E.

Mål trykket Pm og check at det ønskede flow er opnået. (Se diagram, Fig. 14 side 36.)



## FUNKTION STRØMAFBRYDER

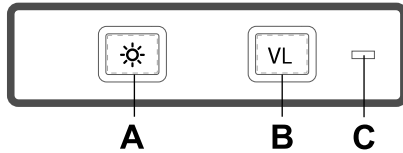


Fig. 11

- A. Belysning.
- B. Spjældfunktion. Tryk én gang for at åbne spjældet. Indikatorlampen lyser, når spjældet er åbent.
- C. Indikatorlampe.

Spjældet lukkes automatisk efter 60 minutter eller ved tryk igen på knappen B.

Lad gerne spjældet være åbent lidt tid før og efter madlavningen for at forhindre spredning af mados i rummet.

## PLEJE OG VEDLIGEHOLDELSE

### Rengøring

Emhætten tørres af med en fugtig klud og opvaskemiddel. Filteret skal rengøres 2 gange om måneden ved normal brug.

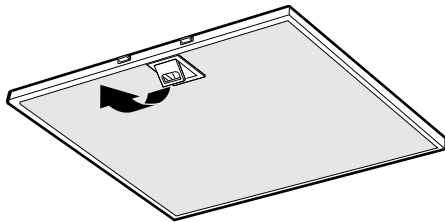


Fig. 12

Fjern fedtfilterene ved at åbne låsen, Fig. 12. Håndter filterene forsigtigt, og pas på ikke at bøje dem.

Læg filteret frit i varmt vand med opvaskemiddel. Filteret kan også vaskes i opvaskemaskine.

Monter fedtfilteret igen efter rengøring, sørg for, at det låser korrekt.

Emhættens inderside samt spjældet skal rengøres mindst to gange årligt. Den skal tørres af med en fugtig klud og opvaskemiddel. Spjældet rengøres nemmest når den er åbent.

Kontroller sikringen. Afprøv alle funktionerne for at se, hvad der ikke fungerer.

**Kontakt Frankes serviceafdeling**

tlf. +46 9 12-40 500

[www.franke.se/service](http://www.franke.se/service)

De kan hjælpe med fejlfinding eller henvise til nærmeste servicefirma for hurtig og god service.

Produktet er omfattet af gældende elektriske direktiver.

**EMBALLAGE- OG  
PRODUKTGENBRUG**

Emballagen skal afleveres på nærmeste genbrugsstation til genanvendelse.



Symbolet angiver, at produktet ikke må håndteres som husholdningsaffald. Det skal i stedet indleveres til genbrugsstation

for genanvendelse af el- og elektronikkomponenter. Ved at sikre korrekt håndtering medvirker du til at forebygge eventuelle negative miljø- og sundhedseffekter, der kan opstå ved bortskaffelse som almindeligt affald. For yderligere oplysninger om genbrug bør du kontakte de lokale myndigheder, renovationselskabet eller forretningen hvor varen er købt.

Lue nämä käyttö- ja asennusohjeet huolellisesti läpi, varsinkin turvallisuusmääräykset, ennen tuotteen asentamista ja käytön aloittamista.

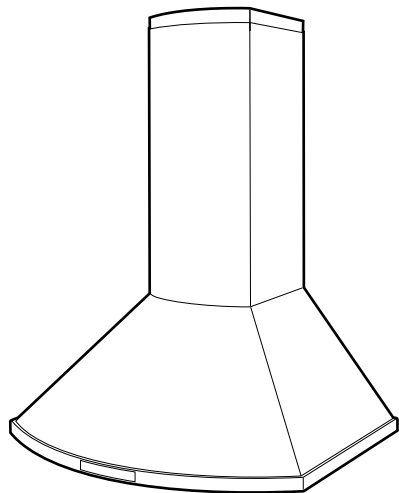
Säilytä käyttöohjeet myöhempää käyttöä varten tai annettavaksi edelleen henkilölle, jolle luovutat tuotteen.

Katkaise virransyöttö tuotteeseen ennen minkäänlaisia puhdistus- tai hoitotoimenpiteitä.

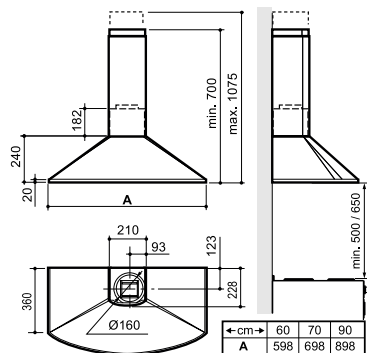
- § Ulostuloilma on johdettava pois asianomaisen viranomaisen antamien määräysten mukaisesti.
- § Ulostuloilmaa ei saa johtaa savuhormeihin, joita käytetään savukaasujen poistamiseen esim. kaasukamiinoista tai takkoista, puu- tai öljypannuista jne.
- § Lieden ja tuotteen välisen etäisyyden on oltava vähintään 50 cm. Kaasulieden osalta etäisyys kasvatetaan 65 cm. Lieden valmistajan suosittelema korkeampi asennuskorkeus on kuitenkin otettava huomioon.
- § Vaaran välttämiseksi kiinteän asennuksen, pistokkeen vaihdon tai muun tyyppisen liitännän saa tehdä vain sähköalan ammattilainen.

- § Ruokien liekittäminen tuotteen alla on kielletty.
- § Riittävästä ilmankierrosta on huolehdittava, jos tuotetta käytetään tilassa, jossa samaan aikaan käytetään muuta kuin sähköenergiaa tarvitsevia laitteita. Tällaisia ovat mm. kaasuhella, kaasukamiina/takka, puu-/öljypannut jne.
- § Tuotetta saavat käyttää 8 vuotta täyttäneet ja sitä vanhemmat lapset sekä henkilöt, joilla on rajoittunut henkinen tai fyysinen toimintakyky, heikentynyt tuntoaisti tai puutteellinen kokemus tai tietämys, jos heille kerrotaan, kuinka tuotetta on tarkoitus käyttää.
- § Lapset eivät saa leikkiä tuotteella. Lapset eivät saa puhdistaa tai huoltaa tuotetta ilman valvontaa.
- § Tuotteen käsiksi päästävät pinnat voivat kuumentua ruuanlaiton yhteydessä.
- § Tulipalon riski kasvaa, jos puhdistusta ei tehdä suositellun aikataulun mukaisesti.

Liesikupu on tarkoitettu seinään asennettavaksi. Liesikuvussa on elektroninen ohjaus, moottorikäyttöinen pelti, LED-valaistus ja metallilankasuodatin. Asennus, käyttö, hoito, ylläpito jne. käsitellään tässä ohjeessa.



## TEKNISET TIEDOT



Kuva 1

Mitat	se Kuva 1
Sähköliitäntä	230 V ~ suojamaadoituksella.
Ohjausjohtimen maks. liitäntäteho	900 W (230 V~)
Valaistus	LED 2 x 2 W

## ASENNUS

Liesikuvun mukana saat mm. yksityiskohtaiset asennusohjeet ja ruuvit kiinnittämistä varten.

### Sähköasennus

Liesikuvun mukana tulee johto sekä maadoitettu pistoke liitettäväksi maadoitettuun pistorasiaan sekä ohjausjohdin ulkoiseen yksikköön.

Kytkenä- tai pistorasia sijoitetaan kuvan mukaisesti, Kuva 2.

Jos asennetaan pidennetty ylempi savuhormiosa, tämä on otettava huomioon sijoitettaessa pistorasiaa.

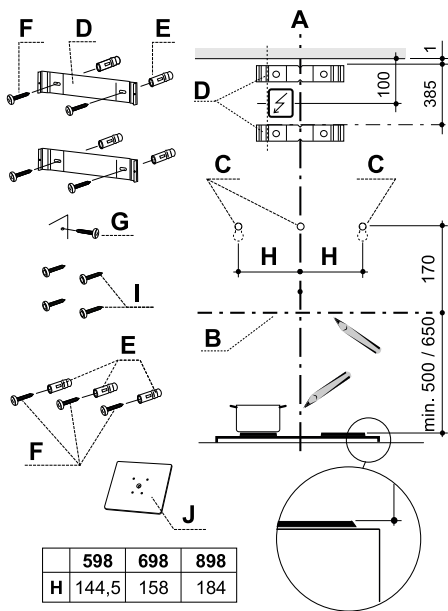
Liitäntä- ja pistorasiaan on päästävä käsiksi myös asennuksen jälkeen.

### Peltiluukun vaihto

Jos liesikupu asennetaan keittiöön, jossa on erillinen perusvirtaustuuletus, liesikupu on varustettava tiiviisti sulkeutuvalla peltiluukulla. Vaihda peltiluukku ennen liesikuvun asentamista, katso erillinen ohje.

## ASENNUSKOMPONENTIT

D	2 kpl	konsoleihin ylemmälle hormiosalle
E	7 kpl	seinätappeja
F	7 kpl	ruuveja 4,5 x 32 TORX 25
G	2 kpl	ruuveja 2,9 x 9,5 TORX 10
I	4 kpl	ruuveja 3,5 x 6,5 TORX 10
J	1 kpl	Tiiviisti sulkeutuva peltiluukku



Kuva 2

## Seinäkiinnikkeiden asennus, seinän merkkäus

### Huom!

Kokonaiskorkeus, etäisyys liesikuvun alareunan ja hormin yläreunan välillä, katso mittapiirustus Kuva 1. Jos asennetaan pidennetty ylempi hormiosa, katso sitä koskevat mittatiedot.

Merkitse keskuslinja A liedien yläpuolelle kohtaan, johon liesikupu asennetaan.

Vedä horisontaalinen viitelinja B liedien yläpuolelle, Kuva 2.

Aseta hormin yläkiinnike D seinään kuten esitetään Kuva 2.

Merkitse seinään kiinnikkeen ruuvireikä.

Aseta hormin alakiinnike D seinään, katso Kuva 2, ylemmän kiinnikkeen alapuolelle ja merkitse kiinnikkeen ruuvinreikä seinään.

Merkitse seinään ruuvinreiät C liesikuvun ripustusta varten, kuten esitetään Kuva 2.

Poraa  $\varnothing$  3,5 mm:n reikä jokaisen merkityn kohdan keskelle.

Ruuvaa konsolit kiinni hormiin käyttämällä ruuveja F (4,5 x 32 mm).

Jos käytät 3005408-2016-05-25 (T E N D E R), poraa 6 mm:n reikä. Aseta seinätulpat E reikiin. Varmista, että käytettävä ruuvi ja tulppa on tarkoitettu kyseiselle seinämateriaalille.

## Peltiyksikön asennus

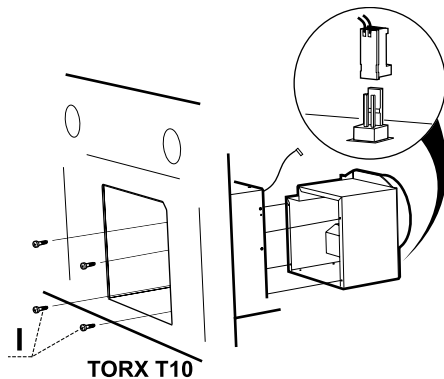


Fig. 3

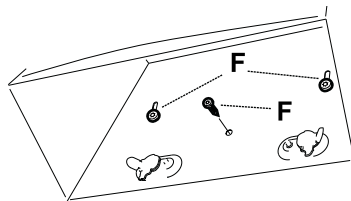
Poista rasvasuodatin, katso Kuva 12.

Aseta kupu ja peltiyksikkö vaakasuoraan asentoon tasaiselle alustalle.

Ruuvaa peltiyksikkö kiinni kupuun ruuveilla I.

Liitä pellin ohjausjohto peltiyksikön yläpuolella olevaan tulppaan, Fig. 3.

## Asennus



## TORX T25

Kuva 4

Kierrä ennen tuulettimen kiinnittämistä kaksi ruuvia F etukäteen porattuihin reikiin, Kuva 4.

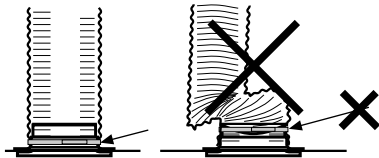
Kiinnitä liesituuletin ja säädä se vaakatasossa suoraan.

Lukitse paikalleen ruuvilla F.

Aseta rasvasuodatin takaisin paikalleen.

## Liitäntä poistoilmakanavaan

Yhdistä liesikupu putkella tai letkulla, Ø160 mm. Jos liitäntä on Ø125 mm, on käytettävä pienennysmuhvia.

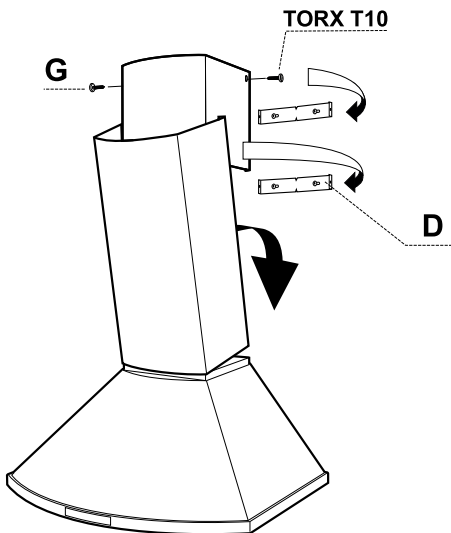


Kuva 5

### Huom!

Jos asennukseen käytetään liitosletkua, se on asennettava kiinteästi lähimpään liitoskohtaan, Kuva 5.

## Hormin asentaminen



Kuva 6

### Savuhormin ylempi osa

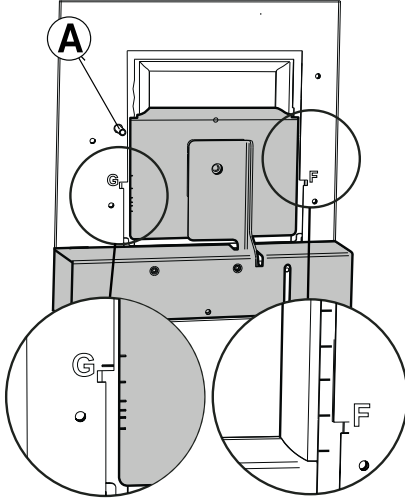
Vie varovasti ulospäin ylemmän savuhormiosan kaksi sivua ja liitä ne konsoleihin D. Tarkista, että ne ovat kunnolla paikoillaan. Kiinnitä sivut ylempiin konsoleihin ruuveilla G ( 2,9 x 9,5), Kuva 6.

## Savuhormi, alennusputki 2016-05-25 (TENDER)

Vie varovasti ulospäin alemman hormiosan kaksi sivua ja aseta hormiosa kuvun päälle. Kiinnitä hormiosan alareuna. Huolehdi, että ne kiinnittyvät oikein paikoilleen.

## PELLIN SÄÄTÖ

Ilmavirtausta säädetään pellin avulla. Peltiä pääsee säätämään, kun suodatin on ensin poistettu.



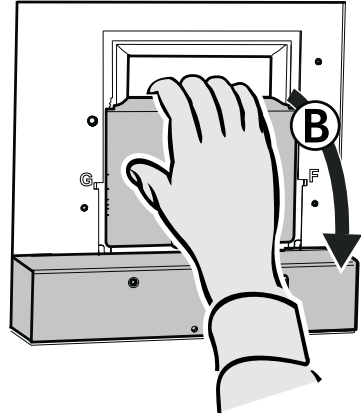
Kuva 7

## Mittausliitin

Mittauspaine Pm mitataan mittausliittimestä, Kuva 7A. Mittauspaineen Pm ja pellin asennon mukaan voidaan ilmamäärä lukea säätökaaviosta, jossa F1-F6 tarkoittaa tehostettua tuuletusta ja G1-G6 perustuuletusta.

Jos ilmamäärää on muutettava, katso kaaviosta uusi pellin säätö ja säädä sen jälkeen pellin asentoa alla olevan kuvauksen mukaisesti.

## Tehostetun tuuletuksen säätö

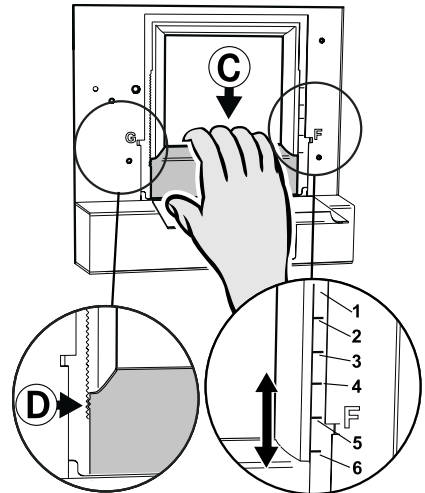


Kuva 8

Avaa peltiluukku, Kuva 8B.

### Huom!

Käsittele peltiä varovaisesti!



Kuva 9

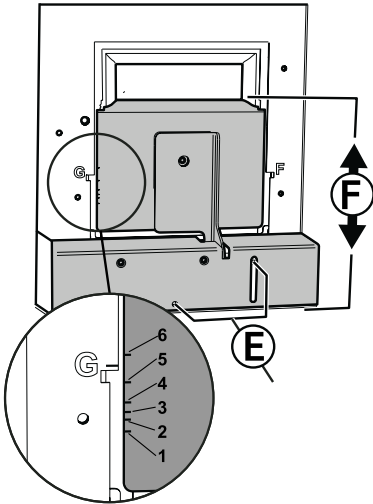
Irrota tehostetun tuuletuksen luukku, Kuva 9C, nostamalla se irti lukituskiinnikkeistä, Kuva 9D.

**Huom!**

Käsittele tehostetun tuuletuksen luukua varovaisesti, älä taivuta siitä.

Siirrä luukku haluttuun asentoon. Tehostetun tuuletuksen luukun merkinnät asennois-  
sa F1–F6 vastaavat arvoja kaavioissa  
Tehostettu tuuletus, katso Fig. 13 sivu 35.  
Paina tehostetun tuuletuksen luukku kiinni  
lukitukseen, varmista että se kiinnittyy  
kunnolla.

Mittaa paine Pm ja tarkista, että toivottu te-  
hostettu virtaus on saavutettu. (Katso kaa-  
vio, Fig. 13 sivu 35.)

**Perustuuletuksen säätö****Kuva 10**

Säädä perustuuletus peltiluukun ollessa sul-  
jettuna. Löysää ruuvit, Kuva 10E.

Siirrä peltiluukku, Kuva 10F, haluttuun  
asentoon.

**Huom!**

Käsittele peltiä varovaisesti.

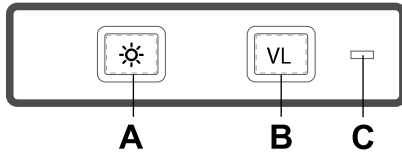
Peltiluukun asennon G1 – G6 merkinnät vas-  
taavat arvoja kaaviossa Perustuuletus, kat-  
so Fig. 14 sivu 36.

Lukitse peltiluukku ruuveilla, Kuva 10E.

Mittaa paine Pm ja tarkista, että toivottu  
perusvirtaus on saavutettu. (Katso kaavio,  
Fig. 14 sivu 36.)



## VIRRANKATKAISIMEN TOIMINTA



Kuva 11

- A. Valaistus.
- B. Peltitoiminto. Avaa pelti painamalla kerran. Merkkivalo palaa, kun pelti on auki.
- C. Merkkivalo.

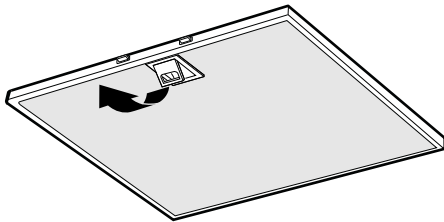
Pelti sulkeutuu automaattisesti 60 minuutin kuluttua tai kun painetaan toisen kerran painiketta B.

Peltiä kannattaa pitää auki jonkin aikaa ennen ruoan valmistusta ja sen jälkeen. Näin käryt eivät leviä muualle huoneistoon.

## HOITO JA YLLÄPITO

### Puhdistus

Liesikupu pyyhitään kostealla rievulla ja astianpesuaineella. Suodatin on puhdistettava kahdesti kuukaudessa normaalikäytössä.



Kuva 12

Poista rasvasuodatin avaamalla kiinnike, Kuva 12. Käsittele suodatinta varovasti, varo taivuttamasta sitä.

Liota suodatinta lämpimässä vedessä, johon on sekoitettu astianpesuainetta. Suodatin voidaan pestä myös astianpesukoneessa.

Asenna rasvasuodatin takaisin puhdistuksen jälkeen. Varmista, että se kiinnittyy kunnolla.

Tuulettimen sisäpuoli ja vaimennin on puhdistettava vähintään kaksi kertaa vuodessa. Pyyhi kostealla liinalla ja pesuaineella. Pelti puhdistuu parhaiten silloin, kun se on auki.

Tarkista, että sulake on ehjä. Tarkista, toimivatko kaikki toiminnot kuten pitääkin.

### **Rekkula Solutions**

**www.rekkula.fi**

**info@rekkula.fi**

**puh 0207229077**

Tuotetta koskevat voimassa olevat EHL-määräykset.

## **PAKKAUKSEN JA TUOTTEEN KIERRÄTTÄMINEN**

Tuotteen pakkaus voidaan jättää lähimpään keräyspisteeseen kierrätystä varten.



Symboli tarkoittaa, ettei tuotetta saa hävittää talousjätteen joukossa. Se on toimitettava hävitettäväksi sähkö- ja elektroniikkakomponenttien kierrä-

tyspisteeseen. Varmistamalla tuotteen asianmukaisen käsittelyn autat ehkäisemään negatiivisia ympäristö- ja terveysvaikutuksia, jollaisia saattaa syntyä, mikäli tuote hävitetään tavallisten jätteiden joukossa. Lisätietoja kierrätyksestä saat paikallisilta viranomaisilta, jätehuollosta tai liikkeestä, josta ostit tuotteen.

Les nøye gjennom denne bruks- og monteringsveiledningen og spesielt sikkerhetsforskriftene før du installerer og begynner å bruke produktet.

Lagre bruksveiledningen for senere bruk eller til den som eventuelt overtar produktet etter deg.

Gjør produktet strømløst før all form for rengjøring og pleie.

§ Avledning av utblåsningsluften må utføres i samsvar med gjeldende offentlige forskrifter.

§ Utblåsningsluften kan ikke ledes inn i røykkanaler som blir brukt til å avlede røykgasser fra f.eks. gasskaminer, peiser, vedovner, oljekjeler, osv.

§ Det må være minst 50 cm mellom komfyren og produktet. Er det en gasskomfyr, må avstanden økes til 65 cm. Hvis produsenten av gasskomfyren anbefaler en høyere monteringshøyde, må du ta hensyn til dette.

§ For å unngå at det oppstår fare skal fast installasjon, utskifting av kabel eller annen type tilkobling utføres av en fagperson.

§ Det er ikke tillatt å flambere under produktet.

§ Rommet må ha tilstrekkelig lufttilførsel når produktet er i bruk samtidig med produkter som bruker annen energi enn strøm, f.eks. gasskomfyrer, gasskaminer, peiser, vedovner, oljekjeler osv.

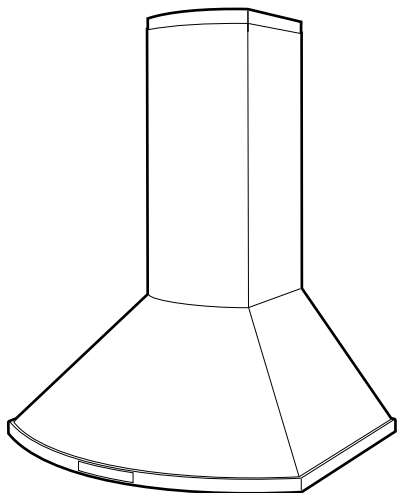
§ Produktet kan brukes av barn fra åtte år og personer med nedsatt mental, sensorisk eller fysisk evne eller som mangler erfaring og kunnskap hvis de informeres om hvordan produktet er tenkt å bli brukt.

§ Barn skal ikke leke med produktet. Rengjøring og vedlikehold av produktet skal ikke utføres av barn uten tilsyn.

§ Lett tilgjengelige deler av produktet kan bli varme i forbindelse med matlagning.

§ Faren for brannspredning øker hvis ikke produktet blir rengjort så ofte som angitt.

Kjøkkenheten er laget for montering på vegg. Kjøkkenheten er utstyrt med elektronisk styring, motordrevet spjeld, LED-belysning og metalltrådfilter. Installasjon, pleie, vedlikehold osv. står forklart i denne bruksanvisningen.



**TEKNISKE DATA**

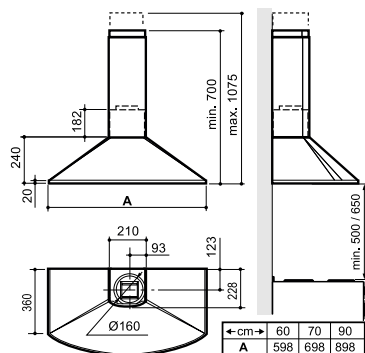


Fig. 1

Mål	se Fig. 1
Elektrisk tilkobling	230 V ~ med vernejording.
Maks. tilslutnings-effekt for hovedledning	900 W ved 230 V~
Belysning	LED 2 x 2 W

**INSTALLASJON**

Monteringsdetaljer, festeskruer m.m. leveres sammen med kjøkkenheten.

**Elektrisk installasjon**

Kjøkkenheten leveres med ledning og et jordet støpsel beregnet på et jordet vegguttak, samt hovedledning for tilkobling til ekstern enhet.

Koblingsboksen eller vegguttaket plasseres som vist på målskissen, Fig. 2.

Hvis det skal brukes en avtrekksrørforlenger, er det viktig å ta hensyn til dette ved plassering av uttaket.

Koblingsboks og vegguttak skal være lett tilgjengelig etter installasjon.

**Bytte av spjeldluke**

Hvis kjøkkenheten skal monteres i kjøkken der det er separat grunnventilasjon, skal den utstyres med tettsluttende spjeldluke. Bytt spjeldluke før kjøkkenheten monteres, se separat anvisning.

**MONTERINGSDELER**

D	2 stk.	hjørnekneker til øvre avtrekksrørdel
E	7 stk.	veggplugg
F	7 stk.	skruer 4,5 x 32 TORX T25
G	2 stk.	skruer 2,9 x 9,5 TORX T10
I	4 stk.	skruer 3,5 x 6,5 TORX T10
J	1 stk.	Tettsluttende spjeldluke

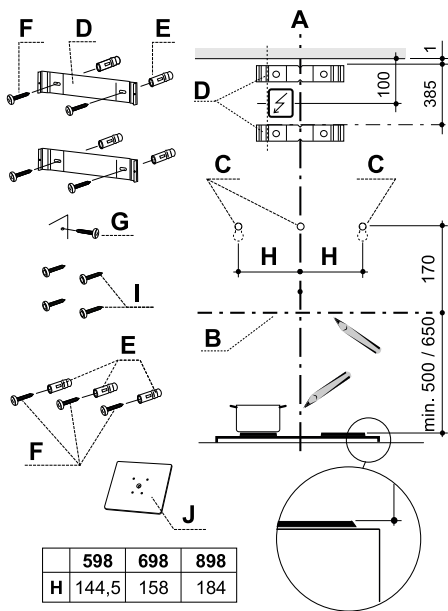


Fig. 2

### Montering av veggfestene, merking på veggen

#### Obs!

Totalhøyde, avstand mellom hetstens nedre kant og skorsteinens øvre, se måleskisse Fig. 2. Ved montering med en avtrekksrørforlenger, se måldata for denne.

Marker en senterlinje A der kjøkkenheten skal monteres over komfyren.

Trekk en horisontal referanselinje B over komfyren, Fig. 2.

Plasser det øverste avtrekksrørfestet D på veggen som vist på Fig. 2.

Merk av skru hullene for festet på veggen.

Plasser det nederste avtrekksrørfestet D på veggen, se Fig. 2, under det øverste festet, og merk av skru hull for festet på veggen.

Merk av skru hull for å henge opp hetten, C, på veggen, slik det er vist på Fig. 2.

Bor et Ø 3,5 mm hull midt i samtlige oppmerkede punkt.

Skrue fast konsollene til avtrekksrøret ved bruk av skruene F (4,5 x 32 mm).

	598	698	898
H	144,5	158	184

Hvis den måleskissen på s. 25 (Fig. 2) brukes, bores et 6 mm hull. Plasser veggpluggene E i hullene. Kontroller at skruene og pluggene er egnet for veggmaterialet.

### Montering spjeld

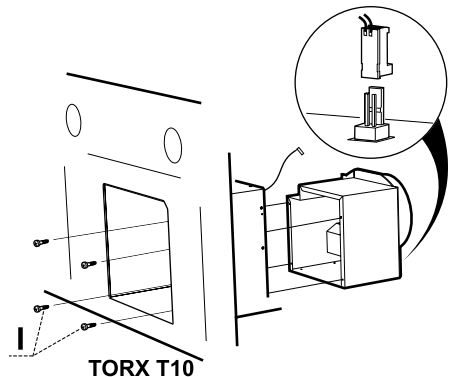


Fig. 3

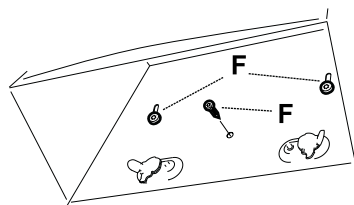
Ta ut fettfilter, se Fig. 12.

Legg hetten og spjeldet på et flatt underlag.

Skrue fast spjeldet i kjøkkenheten med skruer I.

Koble styreledningen for spjeldet til stiften opppe på spjeldet, Fig. 3.

### Montering



### TORX T25

Fig. 4

Før montering skrues de to skruene F i de forborede hullene, Fig. 4.

Heng opp kjøkkenheten og sørg for at den er i vater.

Fest med en skrue F.

Sett tilbake fettfilter.

### Tilkobling til avtrekkskanal.

Koble til kjøkkenheten med rør eller slange Ø 160 mm. Bruk en reduksjonshylsekobling hvis koblingen er Ø 125.

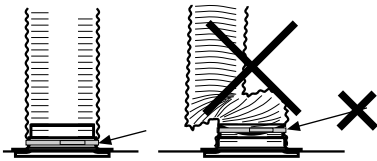


Fig. 5

**Obs!**

Ved montering av fleksibel kanal, må denne være rett nærmest stussen, Fig. 5.

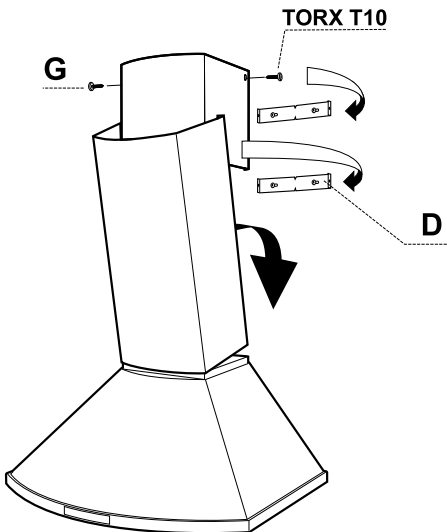
**Montering av avtrekksrør**

Fig. 6

**Avtrekksrør, øvre seksjon**

Før de to sidene av den øvre avtrekksrørde- len forsiktig utover og hekt dem på konsol- lene D. Pass på at de sitter som de skal.

Fest sidene til den øvre konsollen ved hjelp av skruene G (2,9 x 9,5 mm), Fig. 6.

**Avtrekksrør, nedre seksjon.**

Før forsiktig de to sidene på den nedre av- trekksrørde- len utover og sett den ned på hetten. Hekt fast avtrekksrørde- len i under- kant. Pass på at de sitter som de skal.

### SPJELDINNSTILLING

Luftstrømmen tilpasses ved hjelp av spjeldet. Løsne filteret for å få tilgang til spjeldet.

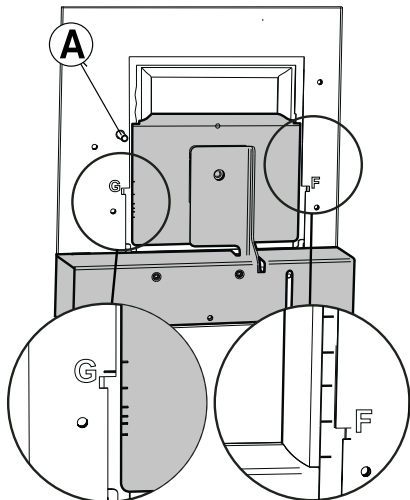


Fig. 7

### Måleuttak

Trykket Pm måles i måleuttaket, Fig. 7A. Ved hjelp av målt trykk Pm og spjeldets posisjon kan luftmengden avleses i tilpassingsdiagram, der F1-F6 er forceret ventilasjon og G1-G6 er grunnventilasjon. Hvis det er nødvendig å endre luftmengden, foretas en ny spjeldinnstilling med utgangspunkt i diagrammet som forklart nedenfor.

### Tilpasning av forceret ventilasjon

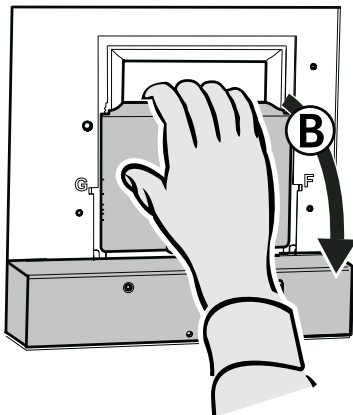


Fig. 8

Åpne spjeldluken, Fig. 8B.

### Obs!

Hånder spjeldet forsiktig!

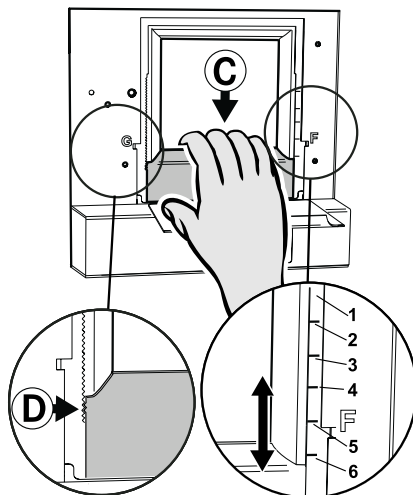


Fig. 9

Løsne forseringsluken, Fig. 9C, ved å løfte den fra låsehakene, Fig. 9D.

**Obs!**

Vær forsiktig med forseringsluken og pass på at den ikke blir bøyd.

Før luken til ønsket stilling. Markeringene for forseringslukens stilling F 1–F6 tilsvarer verdiene i diagrammet Forceret ventilasjon, se Fig. 13 side 35.

Trykk fast forseringsluken i låsingen, pass på at den sitter godt fast.

Mål trykket Pm og kontroller at ønsket forceret ventilasjon er oppnådd. (Se diagram, Fig. 13 side 35.)

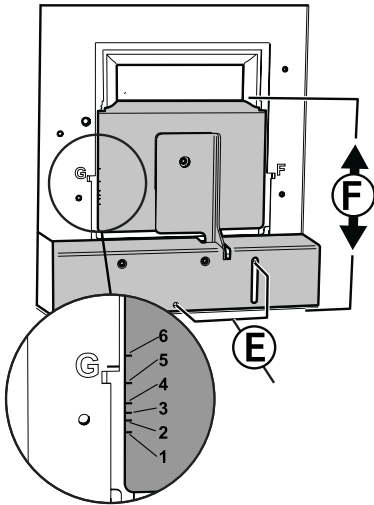
**Tilpasning av grunnventilasjon**

Fig. 10

Juster grunnventilasjonen med spjeldet stengt. Løsne skruene, Fig. 10E.

Plasser spjeldluken, Fig. 10F, i ønsket stilling.

**Obs!**

Håndter spjeldet forsiktig.

Markeringene for spjeldlukens stilling G 1–G6 tilsvarer verdiene i diagrammet Grunnventilasjon, se Fig. 14 side 36.

Fest spjeldet med skruene, Fig. 10E.

Mål trykket Pm og kontroller at ønsket grunnventilasjon er oppnådd. (Se diagram, Fig. 14 side 36.)



## FUNKSJON STRØMBRYTERE

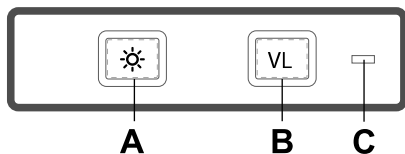


Fig. 11

- A. Belysning.
- B. Spjeld. Trykk én gang for å åpne spjeldet. Indikatorlampen lyser når spjeldet er åpent.
- C. Indikatorlampe.

Spjeldet lukker seg automatisk etter 60 min eller ved å trykke på knappen B én gang til.

La gjerne spjeldet stå åpent en stund før og etter matlaging for å forhindre at osen sprer seg i rommet.

## PLEIE OG VEDLIKEHOLD

### Rengjøring

Kjøkkenheten tørkes av med en fuktig klut og oppvaskmiddel. Filteret skal rengjøres 2 ganger per måned ved normal bruk.

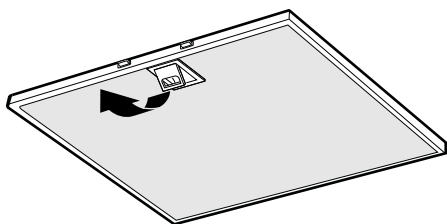


Fig. 12

Ta ut fettfilteret ved å åpne klipsene, Fig. 12. Vær forsiktig med filteret og pass på at det ikke blir bøyd.

Legg filteret i varmt vann blandet med oppvaskmiddel. Filteret kan også vaskes i oppvaskmaskin.

Sett fettfilteret tilbake etter rengjøring og pass på at det knepper på plass.

Innsiden av kjøkkenheten samt spjeldet skal rengjøres minst to ganger per år. Tørk av med en fuktig klut og oppvaskmiddel. Spjeldet rengjøres enkleste når det er åpent.

Kontroller at sikringen er hel. Prøv alle funksjoner for å finne ut hva som ikke fungerer.

**Kontakt Nimanor AS**

tlf. 069-25 22 30

De kan hjelpe til med å reparere feilen eller henvise til nærmeste servicefirma for rask og god service.

Produktet er omfattet av gjeldende EE-bestemmelser.

**EMBALLASJE- OG PRODUKTGJENVINNING**

Emballasjen skal leveres på nærmeste miljøstasjon for gjenvinning.



Symbolet angir at produktet ikke skal kastes sammen med husholdningsavfallet. Det skal i stedet leveres til et oppsamlingssted for gjenvinning av

elektriske og elektroniske komponenter. Ved å sørge for at produktet blir behandlet på riktig måte, bidrar du til å forebygge eventuelle skadelige miljø- og helseeffekter som kan oppstå når produktet kastes som vanlig avfall. Kontakt lokale myndigheter, renovasjonsetaten eller butikken der du kjøpte varen for ytterligere opplysninger.

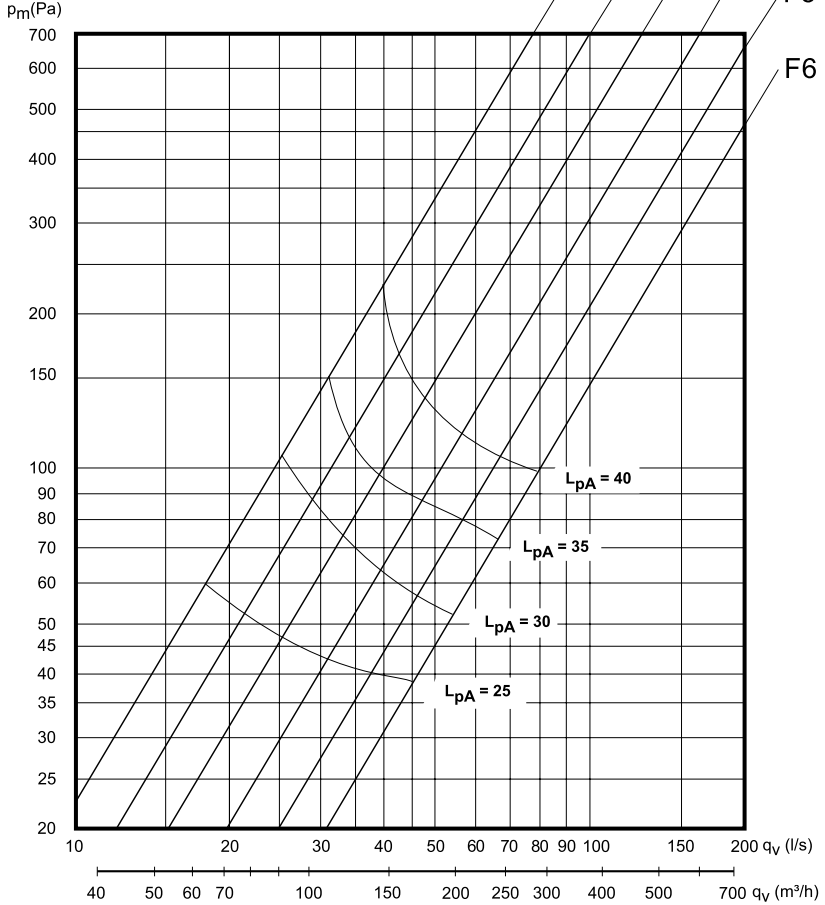
FORCERINGSFLÖDE  
FORCERET VENTILATION

TEHOSTETTU TUULETUS  
FORCERET VENTILASJON

Injusteringsdiagram  
Indreguleringsdiagram

Säätökaavio  
Tilpasningsdiagram

Tryck i mätuttag. Paine mittausliittimessä.  
Tryk i måleudgang. Trykk i måleuttak.



$L_pW$  = Den A-vägda ljudeffektnivån relativt 1 pW  
Relativt A-veid lydeffektnivå 1 pW

$L_pA$  = Den A-vägda ljudtrycksnivån vid 10 m<sup>2</sup> Sabin  
A-veid lydtrykknivå ved 10 m<sup>2</sup> Sabin

A-painotettu äänentasapaino 1 pW:n suhteen  
A vejet lydtryksniveau relativt 1 pW

A-painotettu äänentasapaino 10 m<sup>2</sup> Sabin  
A vejet lydtryksniveau ved 10 m<sup>2</sup> Sabin

Fig. 13

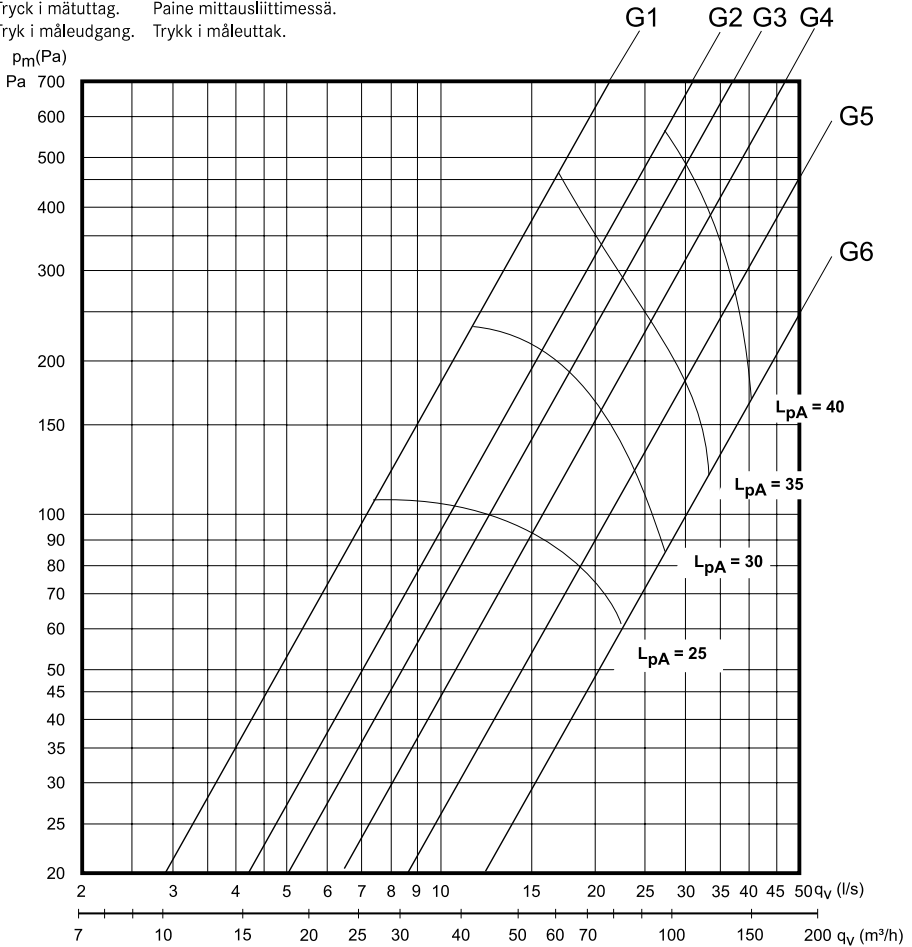
GRUNDFLÖDE  
GRUNDVENTILATION

Injusteringsdiagram  
Indreguleringsdiagram

PERUSTUULETUS  
GRUNNVENTILASJON

Säätökaavio  
Tilpasningsdiagram

Tryck i mätuttag. Paine mittausliittimessä.  
Tryk i måleudgang. Trykk i måleuttak.



$L_p W$  = Den A-vägda ljudeffektnivån relativt 1 pW  
Relativt A-veid lydeffektnivå 1 pW

$L_p A$  = Den A-vägda ljudtrycksnivån vid 10 m<sup>2</sup> Sabin  
A-veid lydtrykknivå ved 10 m<sup>2</sup> Sabin

A-painotettu äänentasapaino 1 pW:n suhteen  
A vejet lydtryksniveau relativt 1 pW

A-painotettu äänentasapaino 10 m<sup>2</sup> Sabin  
A vejet lydtryksniveau ved 10 m<sup>2</sup> Sabin

Fig. 14

FORCERINGSFLÖDE  
FORCERET VENTILATION  
Dimensioneringsdiagram

TEHOSTETTU TUULETUS  
FORCERET VENTILASJON  
Mitoituskaavio

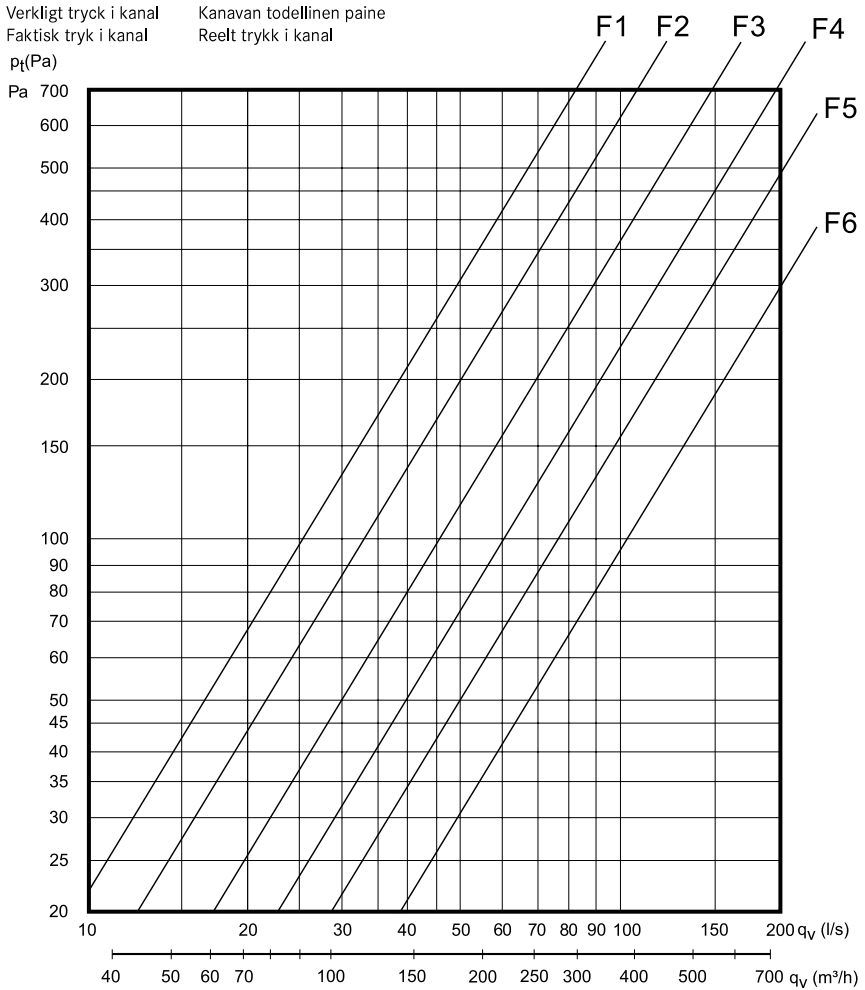


Fig. 15

GRUNDFLÖDE  
GRUNDVENTILATION  
Dimensioneringsdiagram

PERUSTUULETUS  
GRUNNVENTILASJON  
Mitoituskaavio

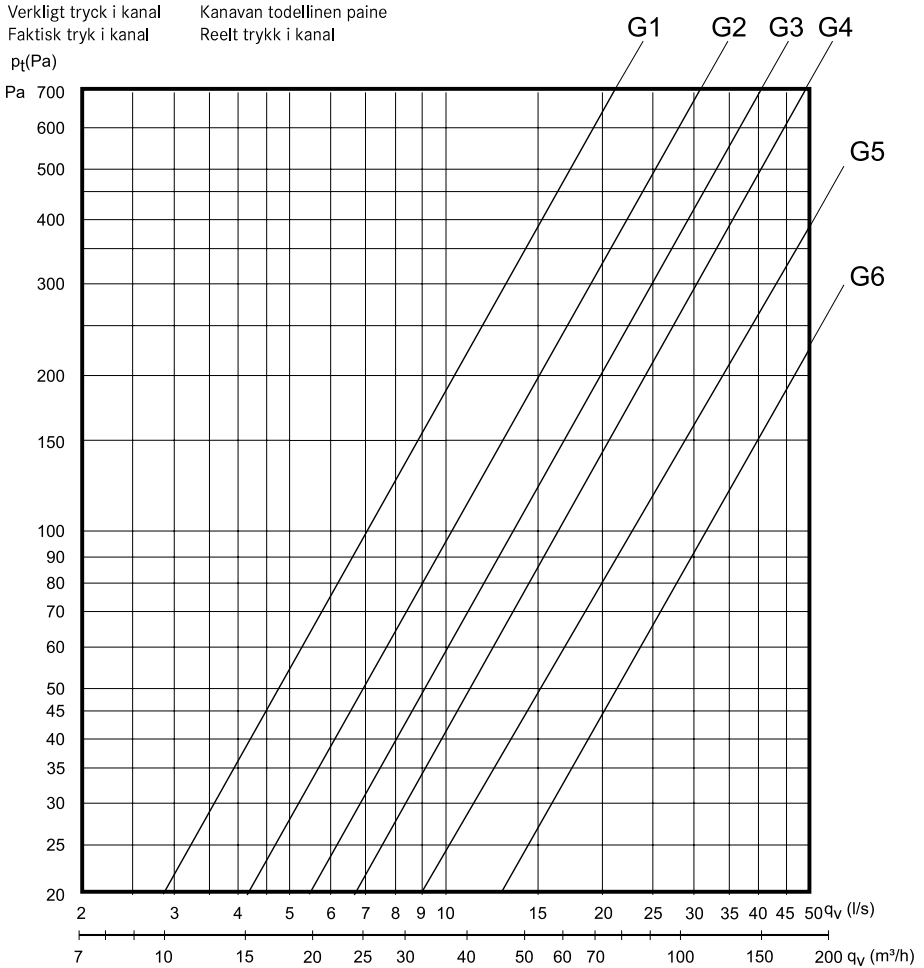


Fig. 16





KITCHEN  
SYSTEMS