

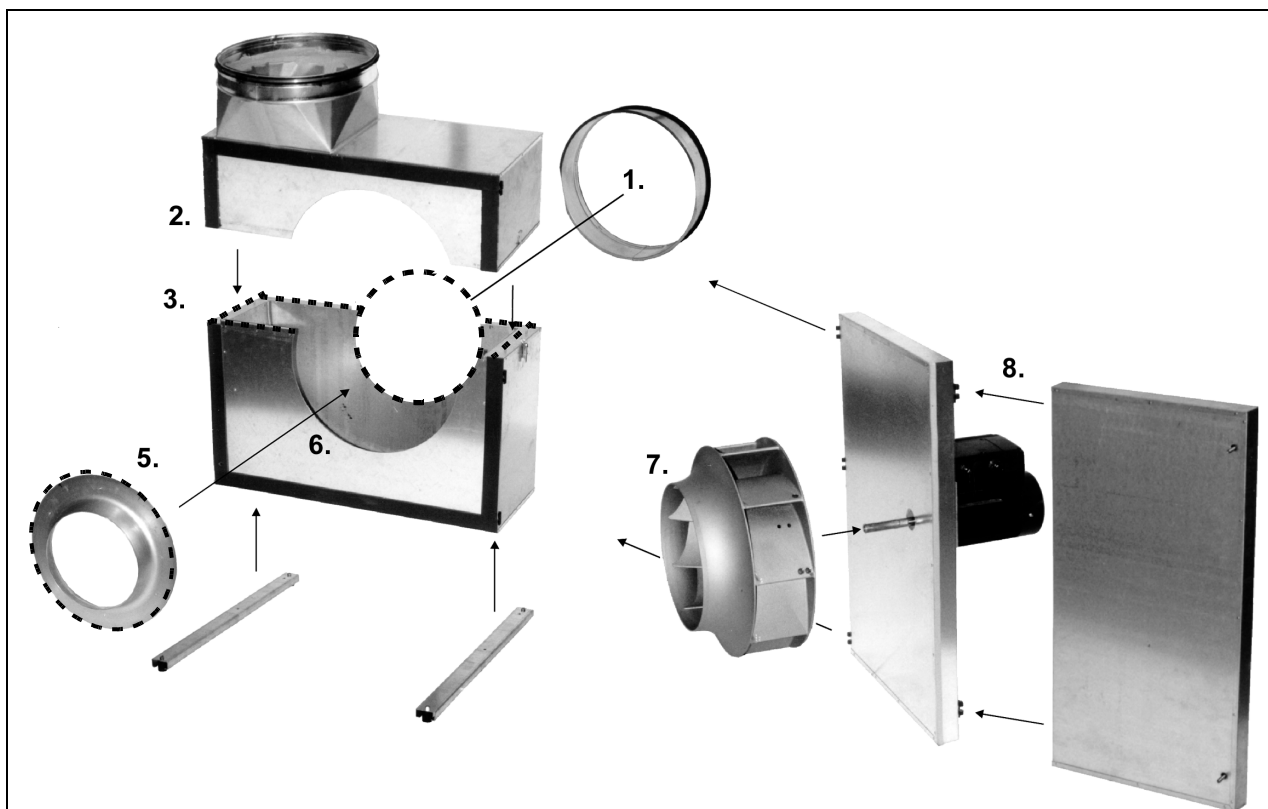
- Ⓜ GB
- Ⓜ DK
- Ⓜ DE
- Ⓜ NO
- Ⓜ SE



## **BESB Split**

**See BESB product information for general application of the BESB**

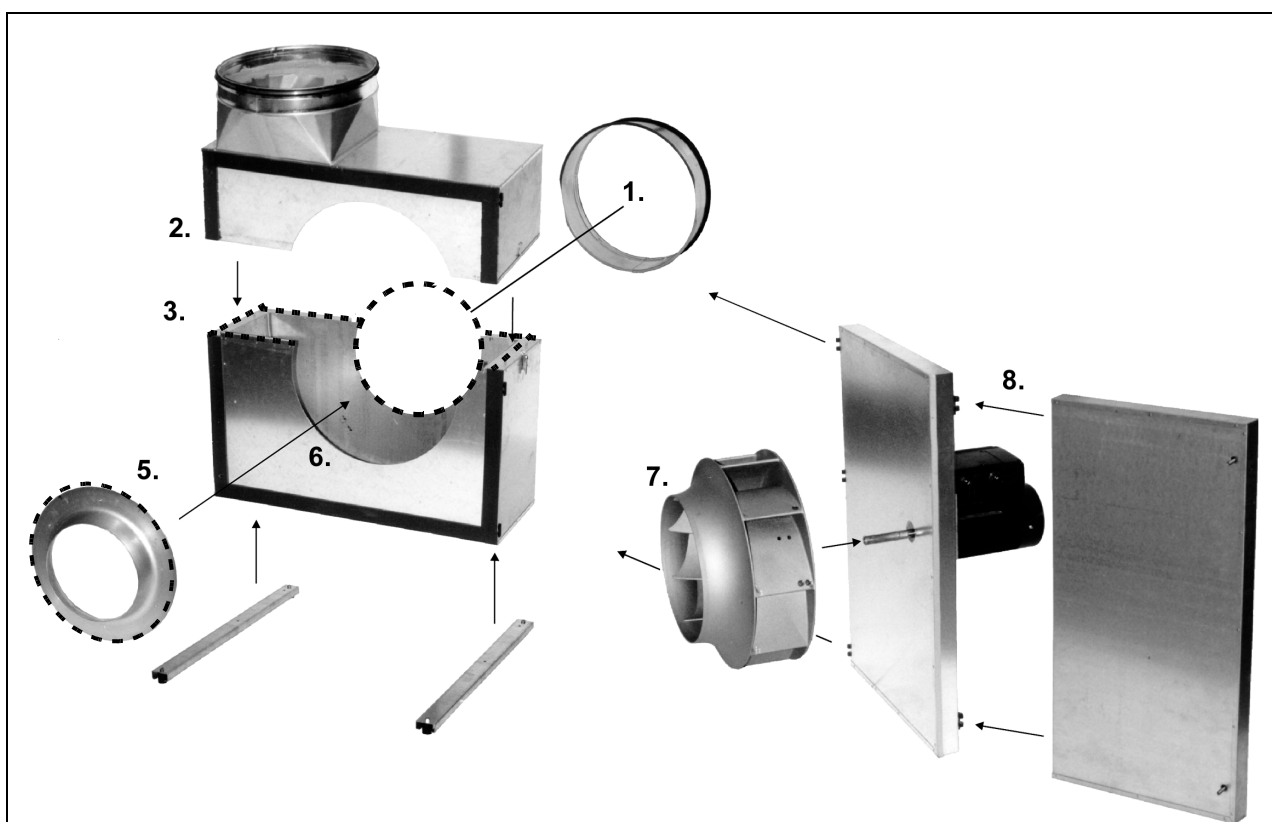
Step	<u>Separation</u> of BESB Split
1	Open the door and remove it by hammering the split pins out of the hinges. (The BESB 400 and 500 with separable doors have two sets of hinges).
2	If necessary, the fan wheel can be removed by loosening the two Allen-key bolts.
3	Mark the position of the intake. Then remove the intake by loosening the screws.
4	Open the snap-lock on the side of the cabinet, and separate the cabinet into two parts.
5	If necessary, the spigot can be removed. However, please note how it is positioned between the double walls of the cabinet.
6	Transport the parts to the required location.



Step	<u>Assembly</u> of BESB Split
1	Fit the spigot in the lower part of the cabinet (position it between the double walls of the cabinet).
2	Apply the sealant (supplied) to the sealing surfaces between the two parts of the cabinet (shown as a dotted line in the illustration).
3	Assemble the two parts of the cabinet. Check that the guide plates and pins are correctly positioned. The spigot must be in contact with the back side of the sheet wall of the cabinet (seen in the direction of the airflow). Close and lock the snap locks.
4	Apply sealant between the spigot and the exterior of the cabinet (shown as a dotted circle in the illustration).
5	Apply sealant around the intake (shown as a dotted circle in the illustration).
6	Screw the intake firmly into place in the position marked previously.
7	If you removed the fan wheel, replace it. The factory setting is stated on a yellow label on the cabinet. Please note that the Allen-key bolts must be fitted against the flat side of the axle.
8	Refit the door.

## Se BESB produktvejledning for generel anvendelse af BESB

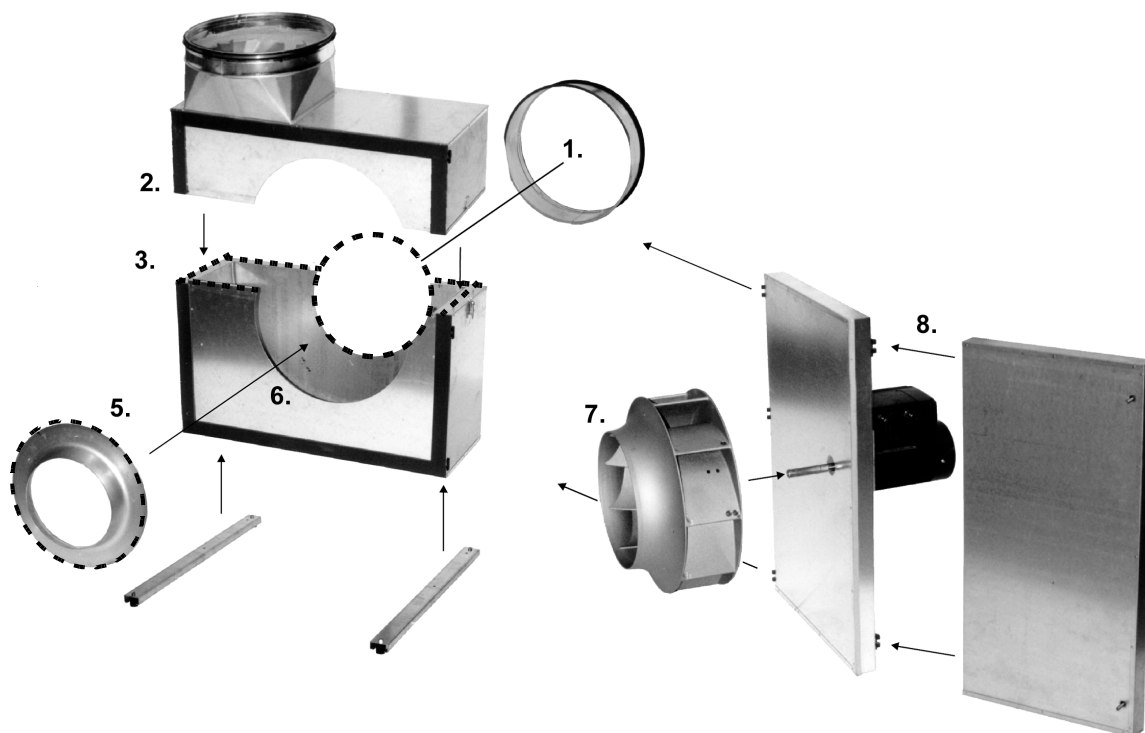
Trin	Adskillelse af BESB Split
1	Lågen åbnes og afmonteres ved at slå splitten ud af hængslerne (BESB 400 og 500 med delbar låge har to sæt hængsler).
2	Om nødvendigt kan ventilatorhjulet afmonteres ved at løsne de to unbraco-skruer.
3	Marker indløbets placering. Derefter afmonteres indløbet ved at løsne skrueerne.
4	Snaplåsen på siden af kabinettet åbnes, og det deles let i to dele.
5	Om nødvendigt kan studsens afmonteres – bemærk da, hvordan den er placeret mellem kabinettets dobbelte vægge.
6	Delene transporteres til ønsket placering.



Trin	Samling af BESB Split
1	Studsens monteres i den nederste del af kabinettet (sættes i mellem kabinettets dobbelte vægge).
2	Fugemasse (vedlagt) påføres på tætningsfladerne mellem kabinettets to dele (angivet med en stiplede linje på illustrationen nedenfor).
3	Kabinettets to dele samles. Kontroller at styreplader og -tapper sidder korrekt. Studsen skal støde op mod bagsiden af kabinettets pladevæg (set i luftretningen). Snaplåsene lukkes og låses.
4	Fugemasse påføres mellem studsens og kabinettets yderside (angivet med en stiplede cirkel på illustrationen).
5	Fugemasse påføres indløbet (angivet med en stiplede cirkel på illustrationen).
6	Indløbet skrues fast i den tidligere markerede stilling.
7	Hvis ventilatorhjulet er taget af, skal dette nu monteres. Fabriksindstilling er angivet på gul mærkat på kabinettet. Bemærk at unbraco-skrue skal fastgøres mod akselens flade side.
8	Lågen monteres.

## Siehe BESB Betriebsanleitung für die allgemeine Verwendung von BESB

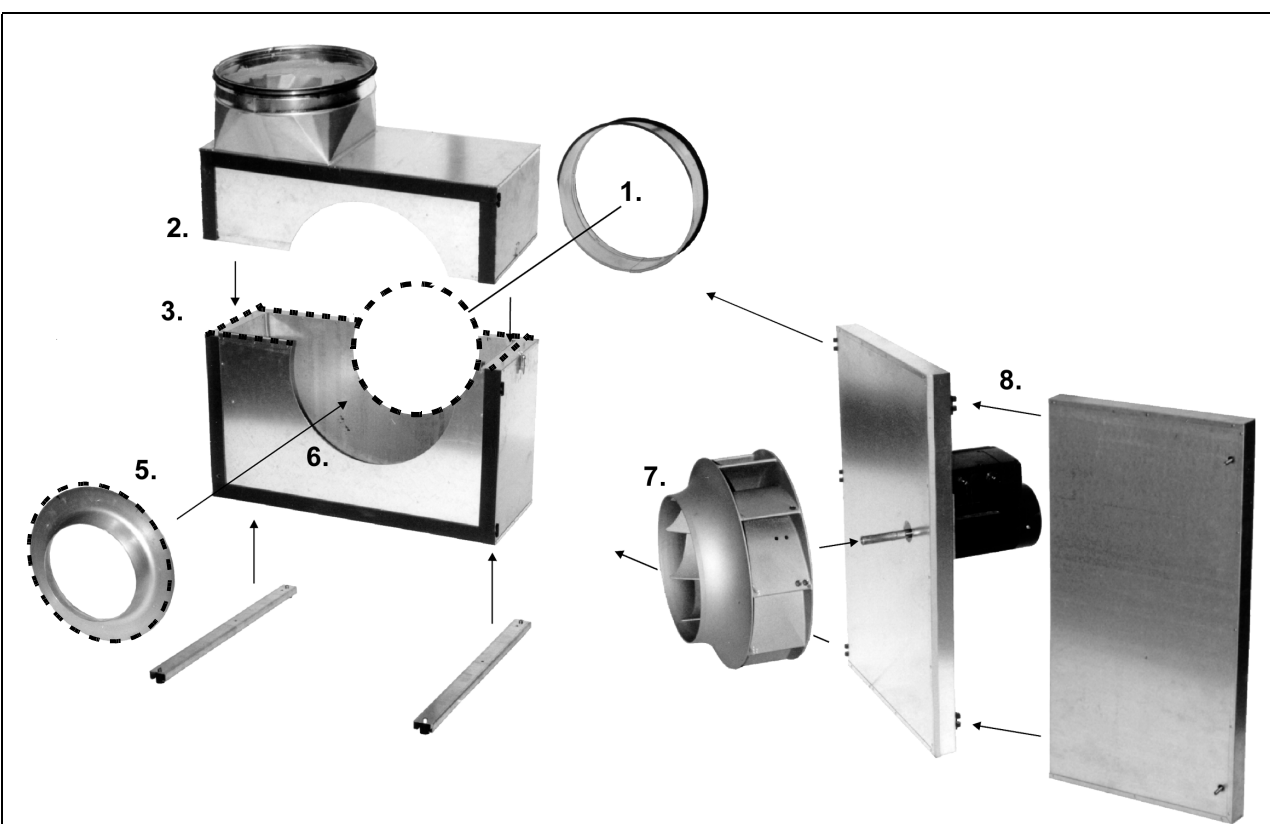
Schritt	Zerlegung des Boxventilators BESB Split
1	Die Wartungstür des Ventilators öffnen und die Splinte in den Scharnieren demontieren. (BESB 400 Split und BESB 500 Split mit 2-teiliger Tür haben 2 Sätze Scharniere).
2	Falls es notwendig ist, kann Laufrad durch Lösen der Sechskantschrauben demontiert werden.
3	Plazierung des Einlaufs markieren. Danach Einlauf durch Lösen der Schrauben demontieren.
4	Den Schnappverschluss an der Seite des Gehäuses öffnen, und das Gehäuse trennt sich in 2 Teile.
5	Den Druckstutzen falls notwendig demontieren – Hierbei auf Plazierung zwischen den doppelten Wänden des Gehäuses achten.
6	Die Teile zu dem gewünschten Montageort transportieren.



Schritt	Zusammenbau des Boxventilators BESB Split
1	Den Druckstutzen im unteren Teil des Gehäuses montieren (Befestigung/Montage zwischen den doppelten Wänden des Gehäuses).
2	Die mitgelieferte Dichtungsmasse zwischen den 2 Gehäuseteilen auftragen (siehe hierzu die gestrichelte Linie auf der Skizze).
3	Die 2 Gehäuseteile zusammenfügen, dabei überprüfen ob die Bleche und Zapfen korrekt sitzen. Der Stutzen muß an der Blechrückseite des Gehäuses stoßen (von der Luftrichtung gesehen. Die Schnappverschlüsse schließen).
4	Die mitgelieferte Dichtungsmasse zwischen Saugstutzen und Gehäuse auftragen (siehe hierzu die gestrichelte Linie auf der Skizze).
5	Die mitgelieferte Dichtungsmasse um den Einlauf auftragen. (siehe hierzu die gestrichelte Linie auf der Skizze).
6	Den Einlaufring in der markierten Stellung festschrauben.
7	Falls das Ventilatorlaufrad demontiert ist, dieses wieder montieren. Die Werkseinstellung ist auf dem gelben Aufkleber am Gehäuse angegeben. Achtung: Die Sechskantschraube ist an der angefasten Seite der Welle zu befestigen.
8	Die Wartungstür montieren.

## Se BESB produktveiledning for generell bruk av BESB

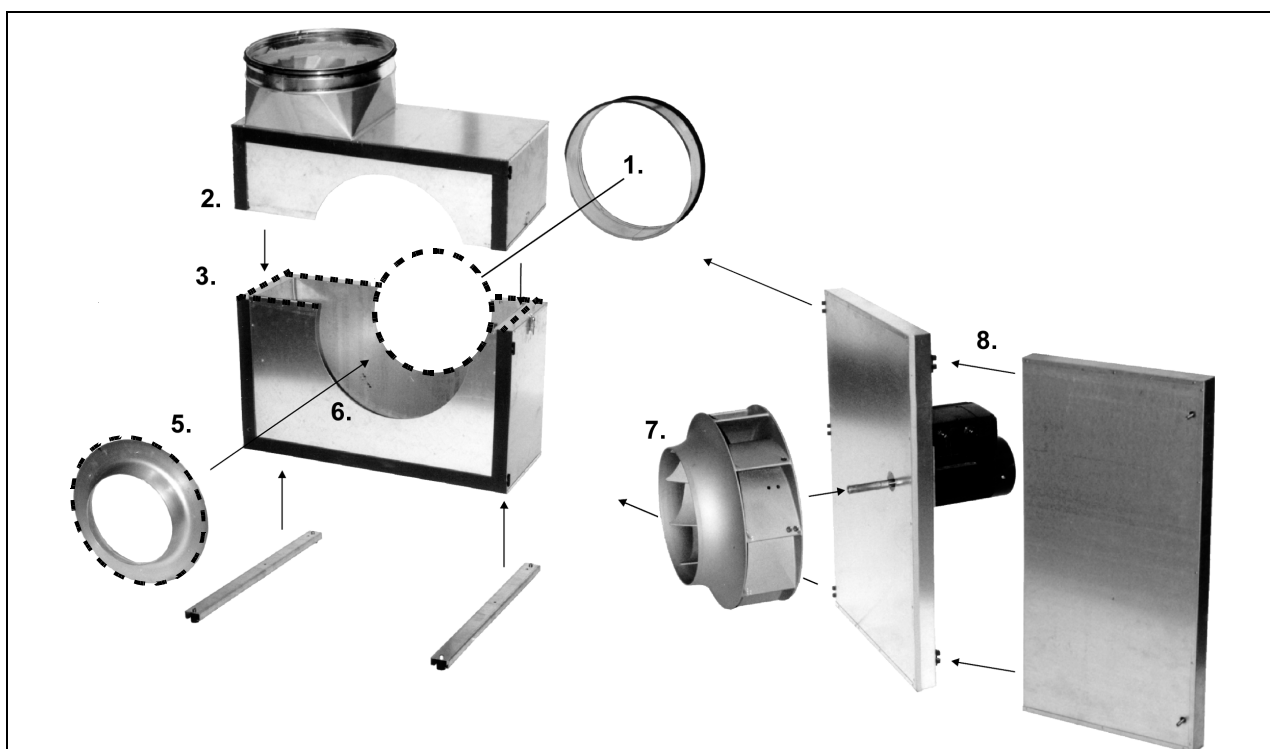
Trinn	<b><u>Demontering</u> av BESB Splitt</b>
1	Luken åpnes og demonteres ved å slå splinten ut av hengslene ( BESB400 og 500 med delbar luke har to sett hengsler).
2	Hvis det er nødvendig kan viftehjulet demonteres ved å løsne unbraco-skruene.
3	Marker innløpets plassering. Deretter demonteres innløpet ved å løsne skruene.
4	Snapplåsen på siden av kabinettet åpnes, og den deles lett i to deler.
5	Stussen demonteres om nødvendig – bemerk da, hvordan den er plassert mellom kabinettets doble vegger.
6	Delene transporteres til ønsket plassering.



Trinn	<b><u>Montering</u> av BESB Splitt</b>
1	Stussen monteres i den nederste del av kabinettet (plasseres mellom kabinettets doble vegger).
2	Fugemasse (vedlagt) påføres tetningsflatene mellom kabinettets to deler (angitt med en stipledd linje på illustrasjonen).
3	Kabinettets to deler settes sammen. Kontroller at styreplater og –tapper sitter korrekt. Stussen skal støte opp mot baksiden av kabinettets veggplate (sett i luftretningen). Snapplåsene lukkes og låses.
4	Fugemasse påføres mellom stuss og kabinett (angitt med en stipledd sirkel på illustrasjonen).
5	Fugemasse påføres innløp (angitt med en stipledd sirkel på illustrasjonen).
6	Innløpet skrues fast i den markerte stillingen.
7	Hvis viftehjulet er tatt av, skal dette nå monteres. Fabrikkstillingen er angitt på gul merkelapp foran på kabinettet. Bemerk at unbraco-skruene skal festes mot akselens flate side.
8	Luken monteres.

## Se BESB produkthandbok för allmän tillämpning av BESB

Steg	<b><u>Demontering</u> av BESB Split</b>
1	Luckan öppnas och demonteras därefter genom att trycka ut gångjärnens sprintar (BESB 400 och 500 med delad lucka har gångjärn även i luckans delning).
2	Om så krävs kan fläkthjulet demonteras genom att lossa två insexskruvar.
3	Markera inloppskonans läge. Därefter demonteras konan genom att lossa skruvarna.
4	Snäpplåsen på sidan av fläkthuset öppnas och fläktens övre del lyfts av.
5	Om inloppstosen skall tas bort, observera först hur denna är ilagd mellan två plåtar.
6	Fläktdelarna kan nu transporteras till uppställningsplatsen.



Steg	<b><u>Montering</u> av BESB Split</b>
1	Inloppsstosen monteras i nedre fläkthusedelen (skall placeras mellan de dubbla plåtarna mot fläktsnäckan).
2	Fogmassa (bipackad <sup>*)</sup> ) påföres tätningssytora mellan fläkthuset två delar (anges med en streckad linje på illustrationen).
3	Montera samman fläkthuset båda delar. Kontrollera så styrplåtar och tappar kommer rätt. Inloppsstosen skall ligga an mot baksidan av fläktsnäckans plåtvägg (sett i luftrikningen). Stäng och lås snäpplåsen.
4	Fogmassa <sup>*)</sup> påföres mellan inloppsstosen och fläktens utsida (anges med en streckad linje på illustrationen).
5	Fogmassa påföres på inloppskonan (anges med en streckad linje på illustrationen).
6	Inloppskonan skruvas fast enligt det tidigare markerade läget.
7	Om fläkthjulet tagits av skall nu detta monteras. Fabriksinställningen i axiell led anges på en gul märkskylt placerad på fläkthuset framsida. Observera att insexskruvarna skall fixeras mot axelns planfrästa del.
8	Luckan monteras.

<sup>\*)</sup> Om brandkrav finnes för fläkt och ventilationssystem skall en brandhärdig fogmassa användas (tillbehör).





Scan code and go to addresses at  
[www.exhausto.com](http://www.exhausto.com)