

Bemærk!

CX3000 Bestillingsskjema - Viktige opplysninger for bestilling av et EXHAUSTO CX3000-aggregat



For å unngå forsinkelse i leveringen må du fylle ut dette skjema sammen med bestillingen.

Kunde: _____ **Saksbehandler:** _____

Ditt ordrenr.: _____ **Tlf.:** _____ **Faks:** _____

Ref. nr.: _____ **E-post:** _____

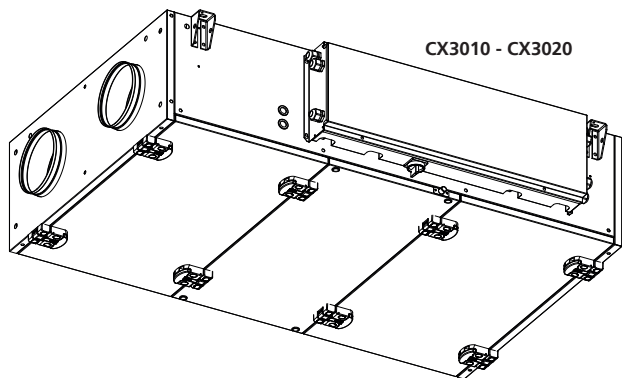
1. Velg CX-størrelse: CX3010 / CX3020 / CX3030 / CX3040 / CX3050 / CX3060
2. Velg om modellen skal være LEFT eller RIGHT
3. Kryss av i tilbehør (merk at noe tilbehør kan være forbeholdt spesifikke modeller)

SEND

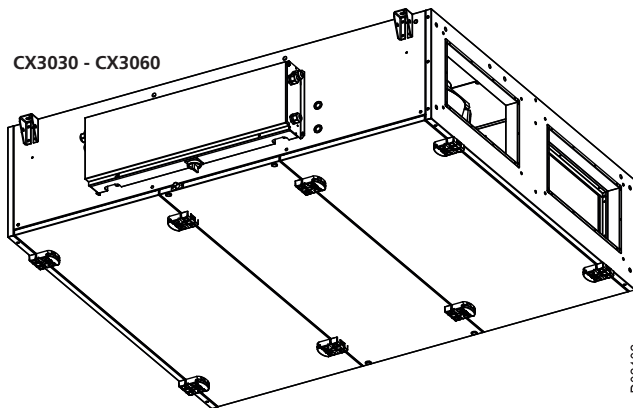
Aggregat

Sett kryss for ønsket størrelse

CX3010	CX3020	CX3030	CX3040	CX3050	CX3060
<input type="checkbox"/>	<input type="checkbox"/>	<input type="checkbox"/>	<input type="checkbox"/>	<input type="checkbox"/>	<input type="checkbox"/>



CX3030 - CX3060



Sett kryss for ønsket variant

LEFT	RIGHT
<input type="checkbox"/>	<input type="checkbox"/>

Tilbehør

Kryss av for ønsket tilbehør

<input type="checkbox"/>	Elektrisk forvarmebatteri, kanalmontert	
<input type="checkbox"/>	Elektrisk ettervarmebatteri, kanalmontert	
<input type="checkbox"/>	Vannvarmebatteri (til innbygging)	
<input type="checkbox"/>	Filterboks – ePM ₁ 80% (F9), kanalmonteret	
<input type="checkbox"/>	Kanalmontert kjøle-/varmebatteri	
<input type="checkbox"/>	Glideskiner – for horisontal døråpning	
<input type="checkbox"/>	Firkantet til rundt overgangsstykker	
<input type="checkbox"/>	HMI-kabel, 25 meter	
<input type="checkbox"/>	Extension-modul	
<input type="checkbox"/>	FLF – fleksibel forbindelse (runde) (skriv str. - finnes på produktsider i prisliste)	
<input type="checkbox"/>	Vannlås, kondensavløp veksler (undertrykk)	
<input type="checkbox"/>	2" HMI berøringspanel	
<input type="checkbox"/>	PIR-sensor	
<input type="checkbox"/>	Trykktransmitter-kit, konstanttrykkregulering	
<input type="checkbox"/>	Branntermostat (BT40°C – 70°C) IP54	
<input type="checkbox"/>	Lukkesjeld med motor	
<input type="checkbox"/>	CO ₂ -sensor – rom	
<input type="checkbox"/>	CO ₂ -sensor – kanal	
<input type="checkbox"/>	Temperatursensor – rom	
<input type="checkbox"/>	Temperatursensor – utendørs	
<input type="checkbox"/>	Røykdetektor	
<input type="checkbox"/>	Motorventil (husk å legge til K _{vs} -verdi nedenfor)	
<input type="checkbox"/>	Aktuator for 3-veis motorventil (nødvendig ved motorventil)	

Elektrisk ettervarmebatteri finnes i flere størrelser – noter det spesifikke varenr. her: Varenr.: _____ (finnes på produktsidene)

Motorventil finnes i flere størrelser – noter spesifikt K_{vs}-her: _____ (husk aktuator)

3006611 - 03.2023 - Rett til endringer forbeholdes.