



CX3000

CEILING-AGGREGATER MED MOTSTRØMSVEKSLER

Svært plassbesparende løsning,
godt egnet til nybygg og
renoveringsprosjekter.

CX3060: 305 - 3.395 m³/t

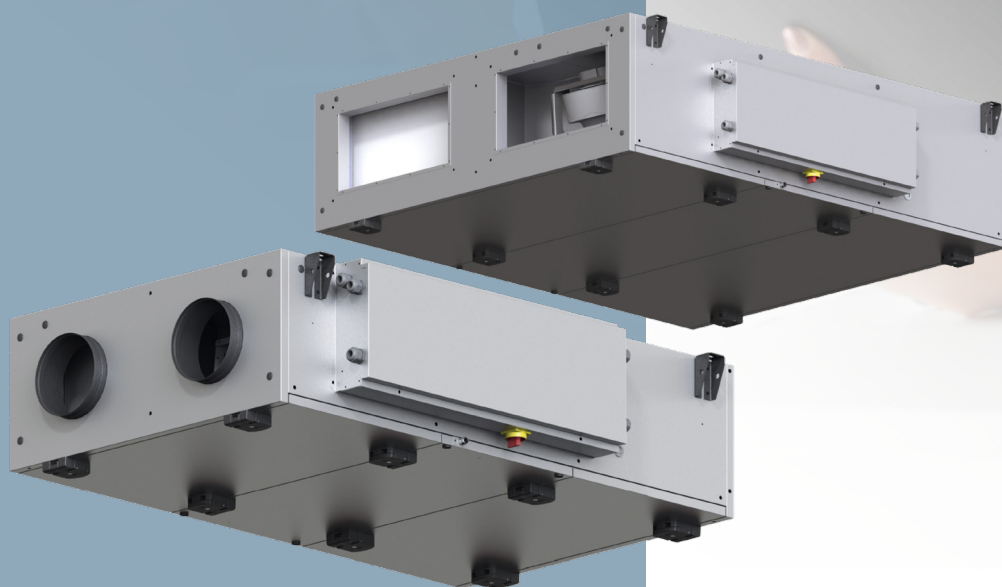
CX3050: 282 - 2.820 m³/t

CX3040: 215 - 2.150 m³/t

CX3030: 152 - 1.680 m³/t

CX3020: 101 - 760 m³/t

CX3010: 55 - 520 m³/t



CX3000 CEILING-AGGREGATER MED MOTSTRØMSVEKSLER

En svært plassbesparende løsning som egner seg godt til nybygg og renoveringsprosjekter.

CX3000 ceiling-aggregater

CX3000 ceiling-aggregater fås i seks størrelser, som dekker luftmengde opp til 3 395 m³/t (ERP18). CX3000 er konstruert for innbygging over nedhengt undertak eller montering i tak eller etasjeskiller.

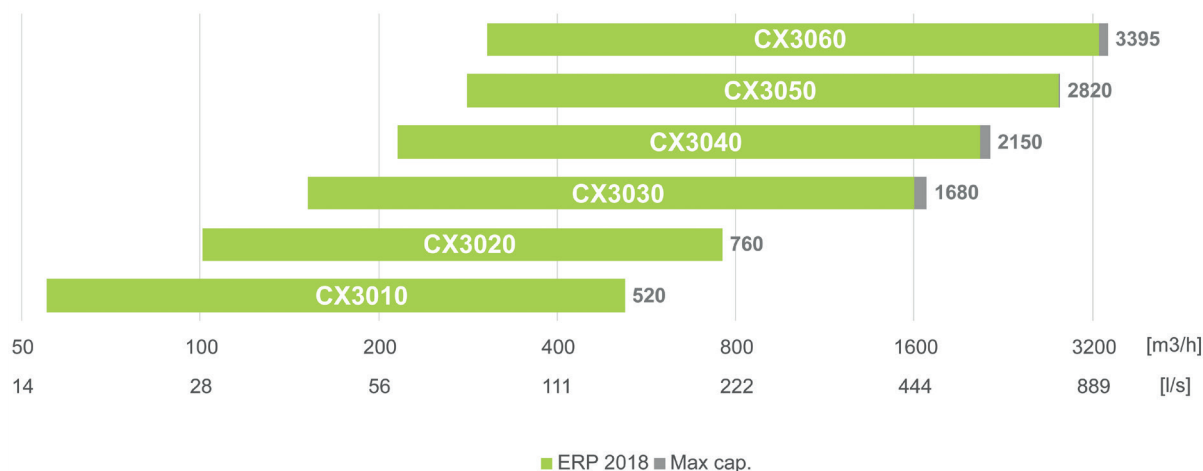
CX3000 kan velges i en LEFT- eller RIGHT-versjon.

Som tilbehør kan det bestilles vannvarmebatteri (HW) til innbygging samt ytterligere batterier til kanalmontering: elektrisk forvarmebatteri (PHE), elektrisk ettervarmebatteri (AHE) og/eller kjøle-varmebatteri (vann) (CW).

CX3000 styres av den avanserte EXcon-automatikken og er utstyrt med et kompositt hjul.

Kapasitetsdiagram CX3000-aggregater

(For nøyaktig beregning brukes EXselectPRO)



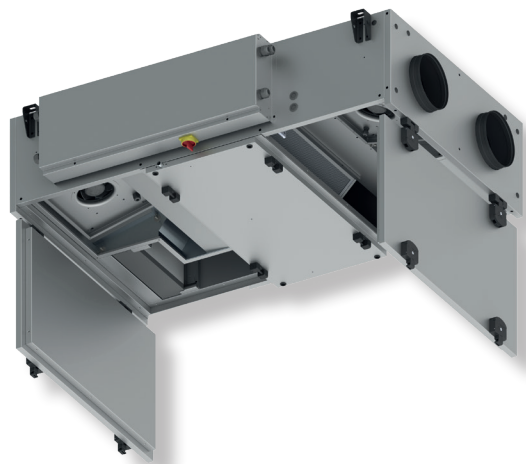
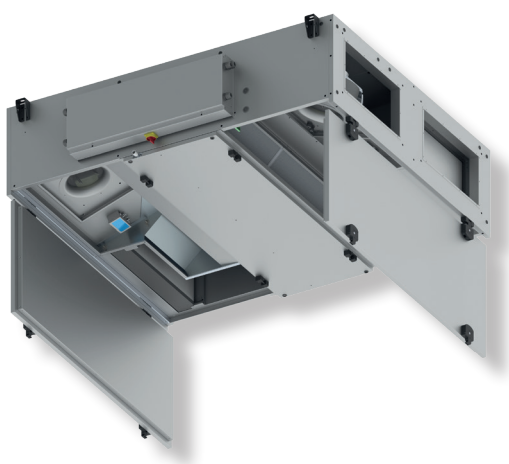
Lukk

CX3000 er utstyrt med hengslede dører som kan åpnes på begge sider. Hvis plassering og plassforhold gjør det vanskelig å få plass til de nedhengte dørene, kan vi levere skinner (tilbehør) som monteres under aggregatet, slik at dørene kan demonteres og forskyves vannrett skinnene mens anlegget vedlikeholdes.

Konfigurering

Bruk vårt produktvalgsprogram EXselectPRO til å beregne løsningen, velge korrekt størrelse og sette sammen de tilbehørene som prosjektet krever.

Alle CX3000-aggregatene leveres som standard basismodell i enten høyre eller venstre variant. Tilbehør leveres separat som sett/deler og monteres i forbindelse med installasjon av aggregatet.



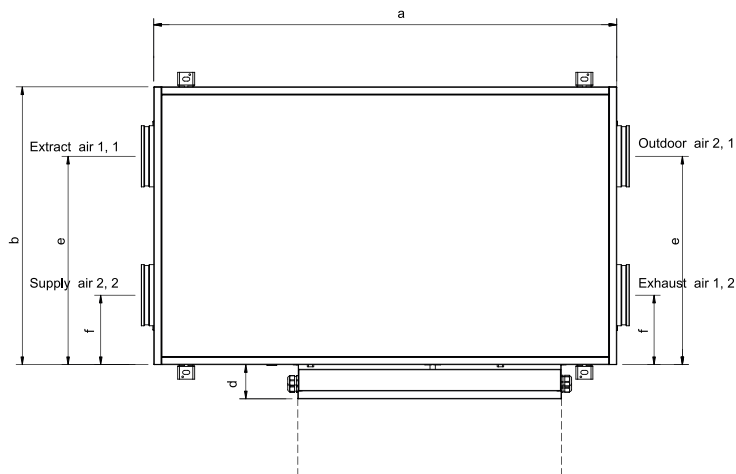
CX3000

MÅLSKISSER OG TILBEHØR

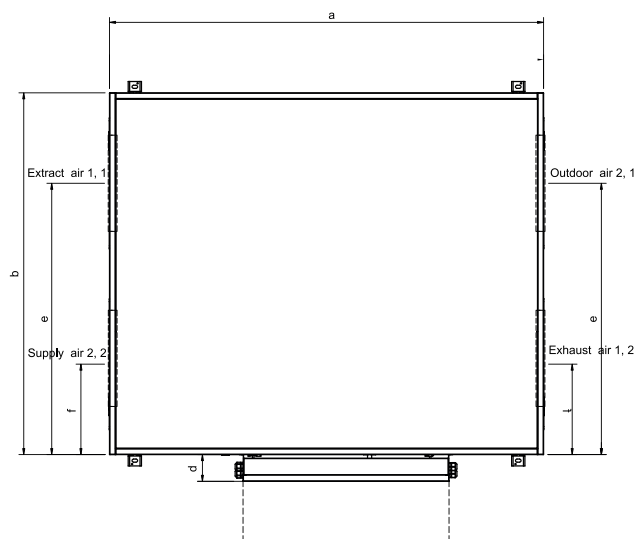
Mål – CX3000 Ceiling

Ceiling-modellen leveres enten som LEFT eller RIGHT. Aggregatet har komposittviftehjul med bakoverkrummede skovler, noe som gir stor ytelse ved lavt energiforbruk. I tillegg har CX3000 innebygd EXcon automatikk.

CX3010 - CX3020. LEFT-utførelse sett ovenfra



CX3030 - CX3060 LEFT-utførelse sett ovenfra



Str.	Måltabell						Stuss [mm]	Vekt kg
	A [mm]	B [mm]	C * [mm]	D [mm]	E [mm]	F [mm]		
CX3010	1500	900	370	110	675	225	200	124
CX3020	1600	1150	400	110	863	288	250	164
CX3030	1800	1500	480	110	1125	375	300x550	230
CX3040	2000	1650	565	110	1238	413	400x600	286
CX3050	2100	1650	580	110	1238	413	400x600	308
CX3060	2250	1970	580	110	1478	493	400x750	370

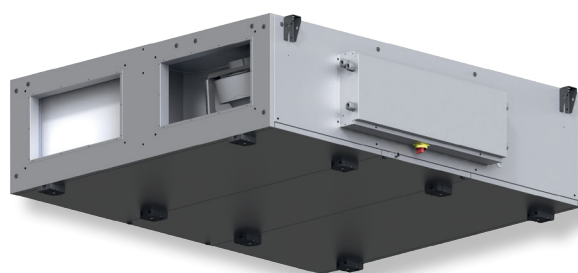
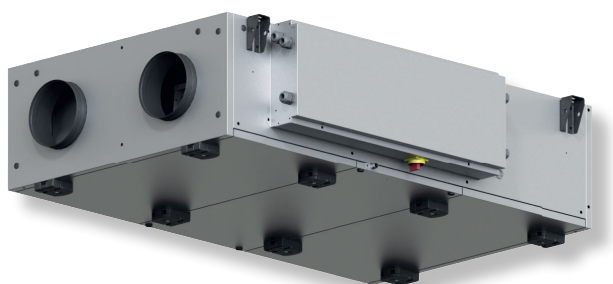
Stuss	Orientering
1.1	Avtrekk
1.2	avkast
2.1	uteluft
2.2	Tilluft

* Det angitte målet er høyden på aggregatet

CX-modeller

Varenr.	Beskrivelse
A11058000	CX3010RCX1 takaggregat med tilluft på høyre side (RIGHT)
A11058139	CX3010LCX1 takaggregat med tilluft på venstre side (LEFT)
A11058143	CX3020RCX1 takaggregat med tilluft på høyre side (RIGHT)
A11058146	CX3020LCX1 takaggregat med tilluft på venstre side (LEFT)
A11058157	CX3030RCX1 takaggregat med tilluft på høyre side (RIGHT)
A11058158	CX3030LCX1 takaggregat med tilluft på venstre side (LEFT)

Varenr.	Beskrivelse
A11058175	CX3040RCX1 takmontert aggregat med tilluft høyre (RIGHT)
A11058189	CX3040LCX1 takaggregat med tilluft på venstre side (LEFT)
A11058196	CX3050RCX1 takmontert aggregat med tilluft høyre (RIGHT)
A11058215	CX3050LCX1 takaggregat med tilluft på venstre side (LEFT)
A11058226	CX3060RCX1 takaggregat med tilluft høyre (RIGHT)
A11058228	CX3060LCX1 takaggregat med tilluft på venstre side (LEFT)



EXHAUSTO

Tilbehør

Beskrivelse	
1	Elektrisk forvarmebatteri – RIGHT – finnes i flere størrelser
2	Elektrisk forvarmebatteri – LEFT – finnes i flere størrelser
3	Elektrisk ettervarmebatteri – RIGHT – finnes i flere størrelser
4	Elektrisk ettervarmebatteri – LEFT – finnes i flere størrelser
5	Vannvarmebatteri – RIGHT (til innbygging) - finnes i flere størrelser
6	Vannvarmebatteri – LEFT (til innbygging) – finnes i flere størrelser
	Ekstern filterboks ePM , 80 % (F9) – finnes i flere størrelser
7	Kjøle-/varmebatteri (vann) – RIGHT – finnes i flere størrelser
8	Kjøle-/varmebatteri (vann) – LEFT – finnes i flere størrelser
9	Glideskinne – For horisontal døråpning – finnes i flere størrelser
10	Firkantet til rundt overgangsstykke i flere størrelser
11	Spjeld med motor – finnes i flere størrelser
	HMI-kabel, 25 meter
	FLF MS PRO – fleksibel forbindelse – brannklasse A2-S1, d0 – finnes i flere størrelser
	FLF RS – fleksibel forbindelse – finnes i flere størrelser
12	Vannlås, kondensavløp veksler (undertrykk)
13	2" HMI berøringspanel (brukerpanel)
	PIR-sensor
	Trykktransmittersett (Det må alltid bestilles 2 stk.)
	CO ₂ -sensor – rom
	CO ₂ -sensor – kanal (Modbus)
	Temperatursensor – rom (Modbus)
	Temperatursensor – utendørs (Modbus)
	Røykdetektor
	Branntermostat (BT40 °C-70 °C) IP54
14	Extension-modul



3006632 – 05.2023 – Rett til endringer forbeholdes.