



ESL142WER & ESL142SER

**EXHAUSTO**

## **DA** BETJENINGSVEJLEDNING

Sikkerhedsforskrifter .....	3
Betjening .....	4
Service og garanti .....	6
Elektrisk installation .....	21
Installation .....	22
Justering af luftmængde .....	24

## **SV** BRUKSANVISNING

Säkerhetsföreskrifter .....	7
Användning .....	8
Service och garanti .....	10
Elektrisk installation .....	21
Installation .....	22
Injustering av luftflöden .....	24

## **NO** BRUKSANVISNING

Sikkerhetsforskrifter .....	11
Bruk .....	13
Service og garanti .....	15
Elektrisk installasjon .....	21
Installasjon .....	22
Tilpasning av luftstrømmen .....	24

## **DE** GEBRAUCHSANWEISUNG

Sicherheitshinweise .....	16
Verwendung .....	18
Service und Garantie .....	20
Elektroinstallation .....	21
Installation .....	22
Luftstromeinstellung .....	24

Gennemlæs denne betjenings- og monteringsvejledning grundigt, især sikkerhedsforskrifterne, før du installerer og bruger produktet. Gem betjeningsvejledningen til senere brug, eller giv den videre, hvis en anden overtager produktet fra dig.

Afbryd altid strømmen til produktet før rengøring og pleje.

- § Udledning af udgangsluft skal ske i henhold til forskrifter fra respektive myndigheder.
- § Udgangsluften må ikke ledes ind i røgkanaler, som anvendes til udledning af røggas fra f. eks. gaskaminer, brændeovne eller oliefyr m.m.
- § Afstand mellem komfur og produkt skal være mindst 450 mm. Ved gaskomfur øges afstanden til 650 mm. Hvis gaskomfurets producent anbefaler højere monteringsafstand, skal dette respekteres. **OBS!** Hvis produktet er udstyret med komfuralarm eller komfurvagt, må det ikke monteres over gaskomfuret, og afstanden mellem komfur og produkt skal være mellem 440-650 mm. **Se separat vejledning.**
- § Det er ikke tilladt at flambere under produktet.

- § For at undgå, at der opstår farer, skal faste installationer, udskiftning af ledning eller anden form for tilslutning udføres af en fagligt kyndig person.
- § Der skal være tilstrækkelig ventilation i rummet, når produktet bruges sammen med produkter, der anvender anden energi end elektricitet, f.eks. gaskomfur, gasovn, brændeovn, oliefyr m.m.
- § Produktet kan anvendes af børn fra 8 år, personer med nedsat mental, sensorisk eller fysisk funktion samt personer uden erfaring med og viden om produktet, hvis de informeres om, hvordan produktet skal anvendes.
- § Børn må ikke lege med produktet. Produktet må ikke rengøres eller vedligeholdes af børn uden opsyn.
- § Tilgængelige dele af produktet kan blive varme under madlavning.
- § Risikoen for brandspredning øges, hvis emhætten ikke rengøres som angivet.

**OBS!** Bygherren er ansvarlig for, at installationen udføres korrekt, og at gældende bygningsregler overholdes.

## GENERELLE OPLYSNINGER

Produktet er udstyret med LED-belysning 6,5 W, aluminiumsfilter, komfuralarm og automatisk spjældåbning.

**For komfuralarm – Safe Alarm, se separat vejledning.**

## FUNKTION

### Betjeningspanel

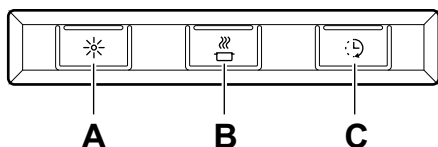


Fig. 1

- A. Belysning
- B. Spjældfunktion. Åbning/lukning.
- C. 1. Forlængelse af timer (+30 minutter).  
2. Filteralarm. Hvis filteralarmen er aktiveret (se programmering nedenfor), begynder LED'en at blinke, når det er tid at rengøre filteret. Efter rengøring holdes knap C inde i 2 sekunder for at nulstille systemet.

Spjældet lukkes automatisk efter maks. 60 minutter eller ved tryk igen på knappen **B**.

Lad gerne spjældet være åbent lidt tid før og efter madlavningen for at forhindre spredning af mados i rummet.

Hvis madlavning sker, uden at spjældet er åbnet manuelt, åbnes det automatisk med en vis forsinkelse. Dette sker for at forhindre, at der spredes mados i rummet.

### Programmering af automatisk spjældåbning og filteralarm

1. Åbning af programmering: Hold knap A og B inde i 3 sekunder, så de begge blinker 3 gange. Programmeringstilstanden er nu aktiv i 30 sekunder.
2. Vælg funktion: Tryk på knap for valgt funktion for at aktivere/deaktivere funktionen.

Knap	Funktion	Fabrik-sindstilling
B	Automatisk åbning af spjæld	Aktiv
C	Filteralarm	Ikke aktiv

Dioden på knappen lyser, når funktionen er aktiveret.

3. Gem programmering: Hold knap A og B inde i 3 sekunder. Knap A og B blinker 2 gange for at bekræfte, at programmeringen er gemt.

## PLEJE OG VEDLIGEHOLDELSE

### Obs!

For at sikre funktion, kvalitet og sikkerhed efter service og vedligeholdelse må der kun anvendes originale dele.

### Rengøring af filter

Emhætten tørres af med en fugtig klud og opvaskemiddel. Filtrene skal rengøres mindst hver anden måned ved normal brug. Rengør oftere ved hyppig anvendelse.

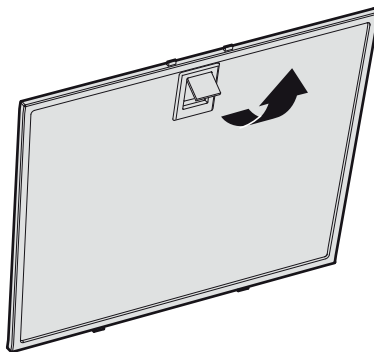


Fig. 2

Fjern fedtfilteret ved at åbne låsen Fig. 2. Håndtér fedtfilteret med forsigtighed, og undgå at bøje det.

Læg filteret i varmt vand tilsat opvaskemiddel. Filteret kan også vaskes i opvaskemaskine.

Monter fedtfilteret igen efter rengøring. Sørg for, at det klikker på plads.

### Rengøring af øvrige dele

Emhætten og spjældet skal rengøres indvendigt mindst to gange årligt.

Spjældet rengøres grundigt med en våd klud og opvaskemiddel i både åben og lukket position. Spjældet håndteres forsigtigt.

### UDSKIFTNING AF LED-BELYSNING

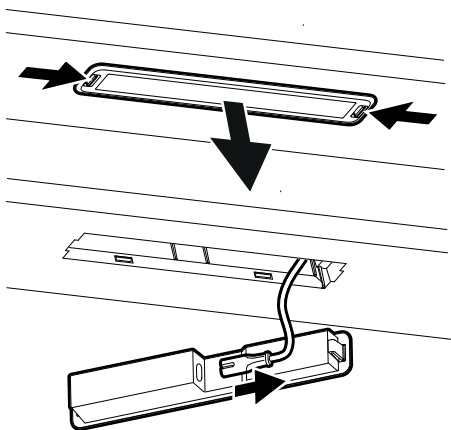


Fig. 3

Belysningen skal udskiftes med et tilsvarende specialarmatur fra producenten eller dennes serviceagent.

Belysningen løsnes ved at trykke låsene ind fra siderne og trække armaturet lige ned, så belysningskablet bliver tilgængeligt. Fig. 3.

## FEJLFINDING

Kontrollér sikringen. Afprøv alle funktionerne for at se, hvad der ikke fungerer. Prøv først at slukke for strømmen, og start produktet igen.

## SERVICE

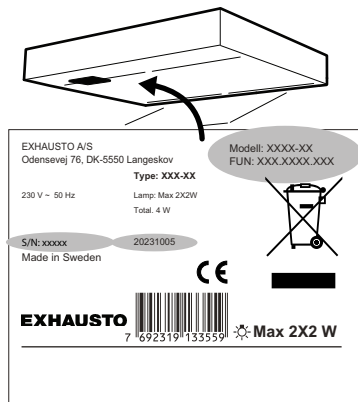


Fig. 4

Før du kontakter service, bedes du kontrollere typeskiltet og notere FUN-nr., S/N-nr. og fremstillingsdato for produktet.

Typeskiltet er placeret på venstre side under filter/bundplade.

Kontakt ejendommens tekniske afdeling.

De kan hjælpe med fejlfinding eller henvise til nærmeste servicefirma for hurtig og god service.

Produktet er omfattet af gældende branchebestemmelser.

## SERVICEADRESSER



## MILJØ

De vigtigste råmaterialer, der bruges i produktet, er:

- Metaller: rustfrit stål, galvaniseret plade, zink, aluminium
- Plast: polypropylen, polyamid, polykarbonat, PC/ABS
- Glas

Samtlige indgående komponenter er i overensstemmelse med RoHS-direktivet. De fleste af produkterne er miljøvurderet hos tredjepart. Du kan finde udførlige miljøoplysninger på [www.exhausto.dk](http://www.exhausto.dk)

## EMBALLAGE- OG PRODUKTGENBRUG

Emballage skal indleveres til genbrugsstation for genanvendelse.



Symbolet angiver, at produktet ikke må håndteres som husholdningsaffald. Det skal i stedet indleveres til genbrugsstation

for genanvendelse af el- og elektronikkomponenter. Ved at sikre korrekt håndtering medvirker du til at forebygge eventuelle negative miljø- og sundhedseffekter, der kan opstå ved bortskaffelse som almindeligt affald. For yderligere oplysninger om genbrug bør du kontakte de lokale myndigheder, renovationselskabet eller forretningen, hvor varen er købt.

Läs noga igenom denna bruks- och monteringsanvisning, i synnerhet säkerhetsföreskrifterna, innan du installerar och börjar använda produkten.

Spara bruksanvisningen för senare användning eller till den som eventuellt övertar produkten efter dig.

Gör produkten strömlös innan all form av rengöring och skötsel.

§ Avledning av utblåsningsluften skall utföras i enlighet med föreskrifter utfärdade av berörd myndighet.

§ Utblåsningsluften får inte ledas in i rökkanal som används för avledning av rökgaser från t ex gas- eller braskaminer, ved- eller oljepannor etc.

§ Avståndet mellan spis och produkt måste vara minst 450 mm. Vid gasspis ökas avståndet till 650 mm. Om högre monteringshöjd rekommenderas av gasspisens tillverkare ska hänsyn tas till detta. **OBS!** Om produkten är utrustad med spislarm eller spisvakt får den inte monteras över gasspis och avståndet mellan spis och produkt måste vara mellan 440-650 mm. **Se separat anvisning.**

§ Att flambara under produkten är inte tillåtet.

§ För att undvika att fara uppstår ska fast installation, utbyte av sladdställ eller annan typ av anslutning utföras av behörig fackman.

§ Tillräckligt med luft måste tillföras rummet när produkten används samtidigt med produkter som använder annan energi än el-energi, t ex gasspis, gas- eller braskaminer, ved- eller oljepannor etc.

§ Produkten kan användas av barn från 8 år och personer med nedsatt mental, sensorisk eller fysisk förmåga, eller brist på erfarenhet och kunskap, om de informeras om hur produkten är avsedd att användas.

§ Barn skall inte leka med produkten. Rengöring och underhåll av produkten skall inte utföras av barn utan tillsyn.

§ Åtkomliga delar av produkten kan bli heta i samband med matlagning.

§ Risken för brandspridning ökar om inte rengöring sker så ofta som anges.

**OBS!** Byggherren ansvarar för att installationen blir korrekt och att gällande byggregler är uppfyllda.

## ALLMÄN INFORMATION

Produkten är utrustad med LED-belysning 6,5 W, aluminiumfilter, spisarm samt automatisk spjällöppning.

**För spisarm, se separat anvisning**

## FUNKTION

### Strömbrytare

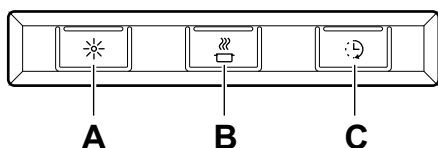


Fig. 1

- A. Belysning
- B. Spjällfunktion. Öppna/stäng.
- C. 1. Förlängning av timer. (+30 minuter).  
2. Filtervakt. Om filtervakten är aktiverad (se programmering nedan) så börjar dioden blinka när det är dags att rengöra filtret. Efter rengöring håll inne knapp C i 2 sekunder så återställs systemet.

Spjället stängs automatiskt efter max 60 minuter eller genom att trycka en andra gång på knapp B.

Låt gärna spjället vara öppet en stund före och efter matlagning, för att hindra att os sprids i rummet.

Om matlagning sker utan att spjället har öppnats manuellt kommer det automatiskt öppnas med en viss fördröjning. Detta för att hindra att os sprids i rummet.

### Programmering av automatisk spjällöppning och filtervakt

1. Öppna programmering: Håll in knapp A och B i 3 sekunder så att båda blinkar 3 gånger. Programmeringsläget är då aktivt i 30 sekunder.
2. Välj funktion: Tryck på knapp för vald funktion för att aktivera/avaktivera funktionen.

Knapp	Funktion	Fabriksinställning
B	Automatisk öppning av spjäll	Aktiv
C	Filtervakt	Ej aktiv

Dioden på knappen lyser då funktionen är aktiverad.

3. Spara programmering: Håll in knapp A och B i 3 sekunder. Knapp A och B blinkar 2 gånger för att verifiera att programmeringen är sparad.

## SKÖTSEL OCH UNDERHÅLL

### Obs!

För att säkerställa funktion, kvalitet och säkerhet efter service och underhåll, använd endast originaldelar.

### Rengöring filter

Spiskåpan torkas av med våt trasa och diskmedel. Filtren ska rengöras minst varannan månad vid normal användning. Rengör oftare vid intensiv användning.

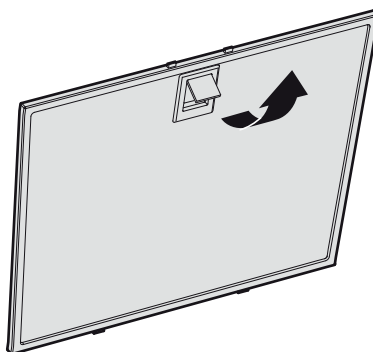


Fig. 2

Ta bort fettfiltret genom att öppna snäppet, Fig. 2.

Hantera filtret försiktigt, var noga med att inte bocka det.



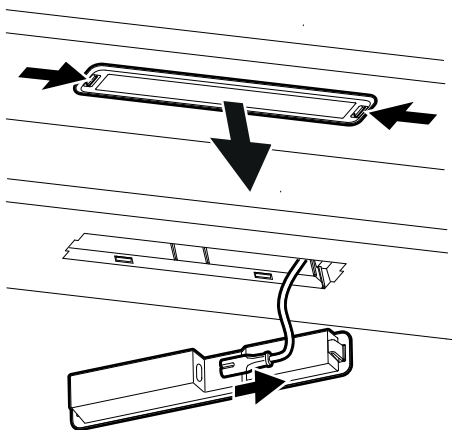
Blötlägg filtret i varmt vatten blandat med diskmedel. Filtret kan även diskas i maskin. Sätt tillbaka fettfiltret efter rengöring, se till att det snäpper fast ordentligt.

### **Rengöring övriga delar**

Insidan av spiskåpan samt spjället ska rengöras minst två gånger per år.

Spjället rengörs ordentligt med våt trasa och diskmedel i både öppet och stängt läge. Hantera spjället försiktigt.

### **BYTE AV LED-BELYSNING**



**Fig.3**

Belysningen måste bytas ut mot en motsvarande specialarmatur från tillverkaren eller dess serviceagent.

Belysningen lossas genom att trycka in snäppena från sidorna och dra armaturen rakt ned så att belysningskabeln blir åtkomlig. Fig.3.

## FELSÖKNING

Kontrollera att säkringen är hel. Prova alla funktioner för att säkerställa vad som inte fungerar. Prova först att göra produkten strömlös och starta om den igen.

## SERVICE

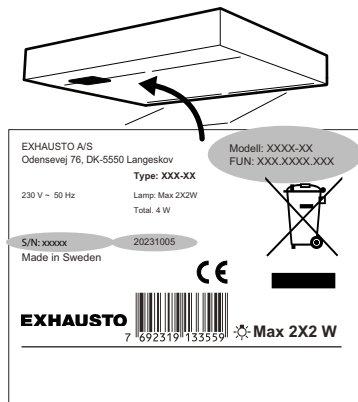


Fig.4

Innan du kontaktar service, kontrollera märkskylten och notera FUN-nr, S/N-nr och tillverkningsdatum för produkten.

Märkskylten är placerad på vänster sida under filter/underplåt.

Kontakta fastighetens tekniska avdelning.

De kan hjälpa till att åtgärda felet eller anvisa till närmaste servicefirma för snabb och bra service.

Produkten omfattas av gällande branchbestämmelser.

## SERVICEADRESSER



## MILJÖ

De huvudsakliga råmaterialen som används i produkten är:

- Metaller: rostfri plåt, galvaniserad plåt, zink, aluminium
- Plaster: polypropen, polyamid, polycarbonat, PC/ABS
- Glas

Samtliga ingående komponenter uppfyller RoHS-direktivet. Flertalet av produkterna är miljöbedömda hos tredje part. För utförligare miljöinformation, se [www.exhausto.dk](http://www.exhausto.dk)

## EMBALLAGE- OCH PRODUKTÅTERVINNING

Emballaget ska lämnas in på närmaste miljöstation för återvinning.



Symbolen anger att produkten inte får hanteras som hushållsavfall. Den skall i stället lämnas in på uppsamlingsplats för återvinning av el- och elektronikkomponenter.

Genom att säkerställa att produkten hanteras på rätt sätt bidrar du till att förebygga eventuellt negativa miljö- och hälsoeffekter som kan uppstå om produkten kasseras som vanligt avfall. För ytterligare upplysningar om återvinning bör du kontakta lokala myndigheter, sophämtningstjänst eller affären där du köpte varan.

Les nøye gjennom denne bruks- og monteringsanvisningen og spesielt sikkerhetsforskriftene før du installerer og begynner å bruke produktet.

Lagre bruksanvisningen for senere bruk eller til den som eventuelt overtar produktet etter deg.

Gjør produktet strømløst før all form for rengjøring og pleie.

§ Avledning av utblåsningsluften må utføres i samsvar med gjeldende offentlige forskrifter.

§ Utblåsningsluften kan ikke ledes inn i røykkanaler som blir brukt til å avlede røykgasser fra f.eks. gasskaminer, peiser, vedovner, oljekjeler osv.

§ Det må være minst 450 mm mellom komfyren og produktet. Er det en gasskomfyr, må avstanden være 650 mm. Hvis produsenten av gasskomfyren anbefaler en høyere monteringshøyde, må du ta hensyn til dette. **OBS!** Hvis produktet er utstyrt med komfyralarm eller komfyrvakt, må det ikke monteres over gasskomfyr, og avstanden mellom komfyren og produktet må være mellom 440–650 mm. **Se separat anvisning.**

§ Det er ikke tillatt å flambere under produktet.

§ For å unngå at det oppstår fare, skal fast installasjon, utskifting av kabel eller annen type tilkobling utføres av en fagperson.

§ Rommet må ha tilstrekkelig lufttilførsel når produktet er i bruk samtidig med produkter som bruker annen energi enn strøm, f.eks. gasskomfyrer, gasskaminer, peiser, vedovner, oljekjeler osv.

§ Produktet kan brukes av barn fra åtte år og personer med nedsatt mental, sensorisk eller fysisk evne eller som mangler erfaring og kunnskap hvis de informeres om hvordan produktet er tenkt å bli brukt.

§ Barn skal ikke leke med produktet. Rengjøring og vedlikehold av produktet skal ikke utføres av barn uten tilsyn.

§ Lett tilgjengelige deler av produktet kan bli varme i forbindelse med matlaging.

§ Faren for brannspredning øker hvis produktet ikke blir rengjort så ofte som angitt.

**OBS!** Byggherren har ansvaret for at installasjonen blir riktig og at gjeldende byggeforskrifter følges.

## GENERELL INFORMASJON

Produktet er utstyrt med 6,5 W LED-belysning, aluminiumsfilter, komfyralarm og automatisk spjeldåpning.

**Se separat veiledning for komfyralarm – Safe Alarm.**

## FUNKSJON

### Strømbrytere

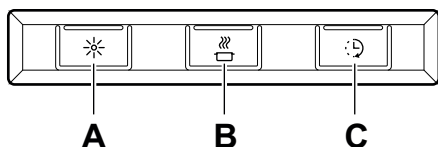


Fig. 1

- A. Belysning
- B. Spjeld. Åpne/lukke.
- C. 1. Forlengelse av timer. (+30 minutter).  
2. Filtervakt. Hvis filtervakten er aktivert (se programmering nedenfor), begynner lysdioden å blinke når det er på tide å rengjøre filteret. Etter rengjøringen kan du holde knapp C inne i 2 sekunder for å tilbakestille systemet.

Spjeldet lukker seg automatisk etter maks. 60 min eller ved å trykke på knappen B én gang til.

La gjerne spjeldet stå åpent en stund før og etter matlaging for å forhindre at madosen sprer seg i rommet.

Hvis matlaging utføres uten at spjeldet åpnes manuelt, åpnes det automatisk med en viss forsinkelse. Dette gjøres for å forhindre at det spres mados i rommet.

### Programmering av automatisk spjeldåpning og filtervakt

1. Åpne programmeringen: Hold inne knapp A og B i 3 sekunder slik at begge blinker 3 ganger. Programmeringsmodus er da aktiv i 30 sekunder.
2. Velg funksjon: Trykk på knappen for valgt funksjon for å aktivere/deaktivere funksjonen.

Knapp	Funksjon	Fabrikkinnstilling
B	Automatisk åpning av spjeld	Aktivert
C	Filtervakt	Ikke aktivert

Lysdioden på knappen lyser når funksjonen er aktivert.

3. Lagre programmeringen: Hold inne knapp A og B i 3 sekunder. Knapp A og B blinker to ganger for å bekrefte at programmeringen er lagret.

## PLEIE OG VEDLIKEHOLD

### Merk:

For å sikre funksjon, kvalitet og sikkerhet etter service og vedlikehold, er det viktig å kun bruke originaldeler.

### Rengjøring av filter

Kjøkkenheten tørkes av med en fuktig klut og oppvaskmiddel. Filtrene skal rengjøres minst annenhver måned ved normal bruk. Rengjør oftere ved intensiv bruk.

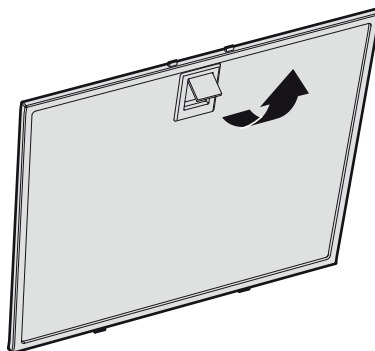


Fig. 2

Ta bort fettfilteret ved å åpne klipsene, Fig. 2.

Vær forsiktig med filteret, pass på at det ikke blir bøyd.

Legg filteret i varmt vann blandet med oppvaskmiddel. Filteret kan også vaskes i oppvaskmaskin.

Sett fettfilteret tilbake etter rengjøring, og pass på at det kneppes ordentlig på plass.

### Rengjøring av øvrige deler

Innsiden av kjøkkenheten samt spjeldet skal rengjøres minst to ganger i året.

Spjeldet rengjøres grundig med våt klut og oppvaskmiddel i både åpen og lukket posisjon. Hånder spjeldet forsiktig.

### BYTTE AV LED-BELYSNING

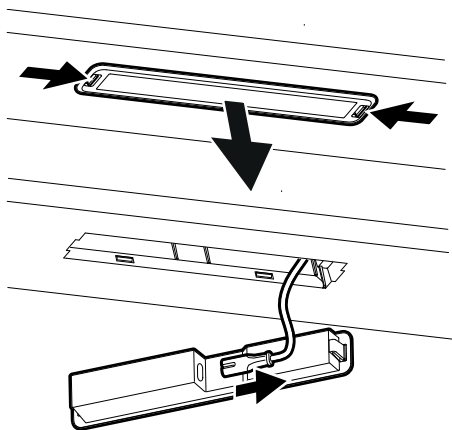


Fig. 3

Belysningen må skiftes ut med en tilsvarende spesialarmatur fra produsenten eller deres serviceagent.

Belysningen løsnes ved å trykke inn klipsene fra sidene og dra armaturen rett ned slik at belysningskabelen blir tilgjengelig. Fig. 3.

## FEILSØKING

Kontroller at sikringen er hel. Prøv alle funksjoner for å finne ut hva som ikke fungerer. Prøv først å gjøre produktet strømløst og start det på nytt.

## SERVICE

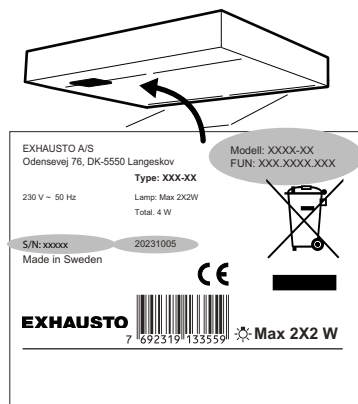


Fig. 4

Før du kontakter service, ber vi deg kontrollere merkeplaten og skrive ned FUN-nr., S/N-nr. og produksjonsdatoen til produktet.

Merkeplaten sitter på venstre side under filteret/underplaten.

Kontakt en fagmann for å få

De kan hjelpe til med å reparere feilen eller henvise til nærmeste servicefirma for rask og god service.

Produktet er omfattet av gjeldende bestemmelser for bransjen.

## SERVICEADRESSER



## MILJØ

Råmaterialene som brukes i produktet, er i all hovedsak:

- Metaller: rustfri plate, galvanisert plate, sink, aluminium
- Plast: polypropen, polyamid, polykarbonat, PC/ABS
- Glass

Alle komponenter oppfyller RoHS-direktivet. De fleste av produktene er miljøvurdert av tredjepart. Hvis du ønsker mer detaljert miljøinformasjon, kan du gå inn på [www.exhausto.dk](http://www.exhausto.dk)

## EMBALLASJE- OG PRODUKTGJENVINNING

Emballasjen leveres på nærmeste miljøstasjon for gjenvinning.



Symbolet angir at produktet ikke skal kastes sammen med husholdningsavfallet. Det skal leveres til et oppsamlingssted for gjenvinning av elektriske og elektroniske komponenter. Ved å sørge for at produktet blir behandlet på riktig måte, bidrar du til å forebygge eventuelle skadelige miljø- og helseeffekter som kan oppstå når produktet kastes som vanlig avfall. Kontakt lokale myndigheter, renovasjonsetaten eller butikken der du kjøpte varen for ytterligere opplysninger.

Lesen Sie vor der Installation und Verwendung des Produktes diese Gebrauchs- und Montageanleitung und insbesondere die Sicherheitshinweise aufmerksam durch.

Bewahren Sie diese Gebrauchsanleitung für den späteren Gebrauch oder für einen nachfolgenden Produktbesitzer auf.

Vor jeder Reinigung und Wartung muss die Stromversorgung des Produktes unterbrochen werden.

- § Die Ableitung der Abluft hat gemäß den Vorschriften der zuständigen Behörde zu erfolgen.
- § Die Abluft darf nicht in einen Rauchgaskanal geleitet werden, der zur Ableitung von Rauchgasen von zum Beispiel gas- oder holzbefeuerten Kaminen, Holz- oder Ölheizkesseln usw. dient.

§ Der Abstand zwischen Herd und Produkt muss mindestens 450 mm betragen. Bei Gasherden erhöht sich der Abstand auf 650 mm. Sollte der Hersteller des Gasherdes eine größere Montagehöhe empfehlen, ist dies zu befolgen. **ACHTUNG!** Wenn das Produkt mit einem Herdalarm oder einem Herdwächter ausgestattet ist, darf es nicht über einem Gasherd montiert werden; außerdem muss der Abstand zwischen Herd und Produkt 440–650 mm betragen. **Siehe separate Anleitung.**

§ Das Flambieren unter dem Produkt ist nicht erlaubt.

§ Zum Ausschluss von Gefahren müssen Einbau und Austausch von Kabeln und anderen Anschlüssen durch qualifiziertes Fachpersonal vorgenommen werden.

§ Wird das Produkt zusammen mit Geräten verwendet, die andere Energiequellen als Strom nutzen, wie zum Beispiel Gasöfen, gas- oder holzbefeuerte Kamine, Holz- oder Ölheizkessel usw., muss für eine ausreichende Luftzufuhr im Raum gesorgt werden.



- § Das Produkt darf von Personen ab einem Alter von 8 Jahren sowie von Personen mit mentalen, sensorischen, physischen Beeinträchtigungen oder mangelnden Erfahrungen und Kenntnissen eingesetzt werden, sofern sie in die Verwendung eingewiesen wurden.
- § Das Produkt darf von Kindern nicht als Spielzeug verwendet werden. Reinigung und Wartung des Produktes dürfen von Kindern nur unter Aufsicht durchgeführt werden.
- § Zugängliche Produktkomponenten können beim Kochen sehr heiß werden.
- § Erfolgt keine Reinigung in den angegebenen Intervallen, erhöht sich die Brandgefahr.

**Achtung!** Der Bauherr haftet dafür, dass die Installation korrekt ausgeführt wird und dass die geltenden Bauvorschriften eingehalten werden.

## ALLGEMEINE HINWEISE

Das Produkt ist ausgerüstet mit LED-Beleuchtung 6,5 W, Aluminiumfilter, Herdalarm und automatischer Öffnung der Lüftungsklappe.

**Zum Herdalarm – Safe Alarm siehe separate Anleitung.**

## FUNKTION

### Schalter

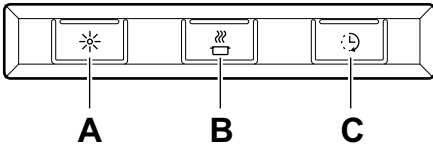


Fig. 1

- A.** Beleuchtung
- B.** Lüftungsklappenfunktion. Öffnen/schließen.
- C.** 1. Verlängerung über den Timer (30 min).  
2. Filterwächter. Bei aktiviertem Filterwächter (zur Programmierung siehe unten) beginnt die Diode zu blinken, wenn der Filter gereinigt werden muss. Drücken Sie nach der Reinigung die Taste **C** 2 s lang, dann wird das System zurückgesetzt.

Die Lüftungsklappe wird nach 60 min automatisch geschlossen oder nach erneuter Betätigung von Taste **B**.

Am besten lassen Sie die Lüftungsklappe vor und nach dem Kochen eine Zeit lang geöffnet, damit sich die Kochdünste nicht im Raum verbreiten.

Beim Kochen ohne manuelles Öffnen der Lüftungsklappe öffnet sich diese nach einer kurzen Verzögerung automatisch. So wird ein Ausbreiten der Kochdünste im Raum verhindert.

### Programmierung der automatischen Lüftungsklappenöffnung und des Filterwächters

1. Aufruf des Programmiermodus: Drücken Sie die Tasten **A** und **B** 3 s lang, bis beide dreimal blinken. Der Programmiermodus ist dann 30 s lang aktiv.
2. Auswahl der gewünschten Funktion: Betätigen Sie zum Aktivieren und Deaktivieren der Funktion die jeweilige Taste.

Taste	Funktion	Werkseinstellung
B	Automatische Öffnung der Lüftungsklappe	Aktiv
C	Filterwächter	Inaktiv

Nach Aktivieren der Funktion leuchtet die LED in der Taste.

3. Speichern der Programmierung: Drücken Sie die Tasten **A** und **B** 3 s lang. Die Tasten **A** und **B** blinken zweimal zur Bestätigung, dass das Programm gespeichert wurde.

## PFLEGE UND WARTUNG

### Achtung!

Zur Gewährleistung von Funktion, Qualität und Sicherheit nach Wartung und Instandhaltung verwenden Sie nur Originalteile.

### Reinigen des Filters

Reinigen Sie die Dunstabzugshaube mit einem feuchten Tuch und Spülmittel. Der Filter muss bei normaler Nutzung mindestens alle zwei Monate gereinigt werden. Bei intensiver Anwendung sollte die Reinigung öfter erfolgen.

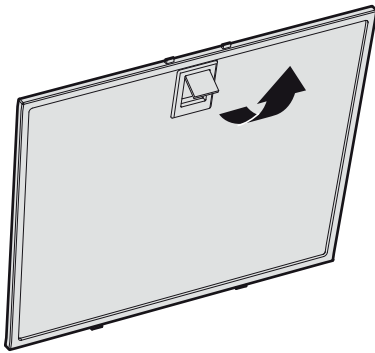


Fig. 2

Den Fettfilter können Sie entfernen, wenn Sie die Raste öffnen, Fig. 2.

Gehen Sie mit dem Filter vorsichtig um, er darf nicht gebogen werden.

Weichen Sie den Filter in warmem Wasser mit Spülmittel ein. Der Filter lässt sich auch in der Spülmaschine reinigen.

Setzen Sie den Fettfilter nach der Reinigung wieder ein, und achten Sie darauf, dass er ordnungsgemäß einrastet.

### Reinigen der übrigen Teile

Die Innenseite der Dunstabzugshaube und die Lüftungsklappe sind mindestens zweimal jährlich zu reinigen.

Reinigen Sie die Lüftungsklappe mit einem feuchten Tuch und Spülmittel sowohl in geöffneter wie in geschlossener Stellung. Gehen Sie mit der Lüftungsklappe vorsichtig um.

## AUSWECHSELN DER LED-BELEUCHTUNG

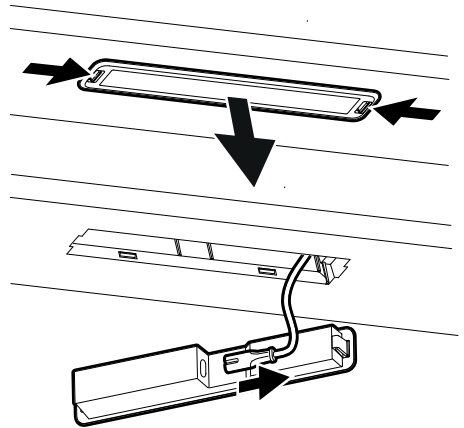


Fig. 3

Beleuchtung und Treiber müssen durch den Hersteller oder seinen Servicetechniker gegen eine entsprechende Spezialarmatur ausgetauscht werden.

Die Beleuchtung wird gelöst, indem die seitlichen Rasten hineingedrückt werden. Dann lässt sich die Armatur gerade nach unten ziehen, und das Anschlusskabel der Beleuchtung ist zugänglich. Fig. 3.

## FEHLERSUCHE

Kontrollieren Sie, ob die Sicherung intakt ist. Testen Sie alle Funktionen, um festzustellen, was nicht funktioniert. Versuchen Sie zunächst, das Gerät aus- und wieder einzuschalten.

## SERVICE

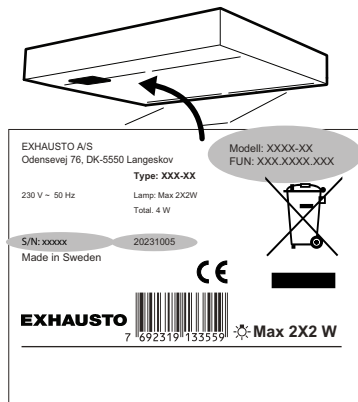


Fig. 4

Notieren Sie vom das Typenschild die FUN-Nummer, die Seriennummer und das Herstellungsdatum, bevor Sie sich an den Service wenden.

Das Typenschild befindet sich auf der linken Seite unter dem Filter/Unterblech.

Wenden Sie sich an die zuständige Technikabteilung.

Dort erhalten Sie Hilfe bei der Fehlerbehebung, oder man nennt Ihnen die nächstgelegene Servicefirma, die einen schnellen und guten Service bietet.

Das Produkt unterliegt den geltenden Branchenbestimmungen.

## SERVICEADRESSEN



## UMWELT

Für Produkte von Franke werden hauptsächlich folgende Werkstoffe verwendet:

- Metalle: Edelstahlblech, verzinktes Blech, Zink, Aluminium
- Kunststoffe: Polypropylen, Polyamid, Polycarbonat, PC/ABS
- Glas

Sämtliche enthaltenen Komponenten entsprechen der RoHS-Richtlinie. Die meisten Franke-Produkte sind hinsichtlich ihrer Umwelteigenschaften von externen Stellen beurteilt worden. Ausführliche Informationen finden Sie auf [www.exhausto.dk](http://www.exhausto.dk).

## ENTSORGUNG VON VERPACKUNG UND PRODUKT

Die Verpackung ist auf dem nächsten Wertstoffhof zum Recycling zu entsorgen.



Das Symbol zeigt an, dass das Produkt nicht als Hausmüll entsorgt werden darf. Stattdessen ist es auf einem Wertstoffhof als Elektrogerät zu entsorgen.

Durch eine ordnungsgemäße Entsorgung tragen Sie zu einer Verminderung von Umwelt- und Gesundheitsgefahren bei, die bei einer unsachgemäßen Entsorgung als Hausmüll auftreten können. Weitere Informationen zur Wiederverwertung erhalten Sie bei örtlichen Behörden, Entsorgungsbetrieben und beim Händler, bei dem Sie das Produkt erworben haben.

## ELEKTRISK INSTALLATION

## ELEKTROINSTALLATION

### ELEKTRISK INSTALLASJON

- (SV)** Elektrisk anslutning till 230 V~ med skyddsjord. Sladdlängd 1,1 m. Max anslutningseffekt för styrledare, 900 W vid 230 V. Potentialfritt relä, slutet vid forcering.

Produkten levereras med sladd och jordad stickpropp för anslutning till jordat vägguttag samt styrledare för anslutning till extern enhet.

Kopplingsbox och vägguttag ska vara åtkomligt efter installation.

Om anslutningskabeln skadas måste den bytas ut mot en motsvarande specialkabel från tillverkaren eller dess serviceagent.

- (DA)** Elektrisk tilslutning til 230 V~ med jordforbindelse. Kabellængde 1,1 m. Potentialfrit relæ, sluttet ved forcering. Maks. tilslutningseffekt for styreka bel, 900 W ved 230 V.

Produktet leveres med kabel og jordforbundet stik for tilslutning til jordforbundet stikkontakt samt styrekabel for tilslutning til ekstern enhed.

Koblingsdåse og stikkontakt skal være tilgængelige efter installationen.

Hvis et tilslutningskabel beskadiges, skal det udskiftes med et tilsvarende specialkabel fra producenten eller dennes serviceagent.

- (DE)** Elektrischer Anschluss 230 V ~ mit Schutzerdung sowie Steuerkabel. Kabel länge 1,1 m. Max. Anschlussleistung für Steuerkabel, 900 W bei 230 V. Potenzialfreies Relais, bei Intensivbetrieb geschlossen.

Die Dunstabzugshaube wird mit einem Kabel und geerdetem Stecker für den Anschluss an eine geerdete Steckdose sowie mit einem Steuerkabel zum Anschluss an eine externe Einheit geliefert.

Verteiler- und Steckdose müssen nach der Installation frei zugänglich sein.

Wenn das Anschlusskabel beschädigt wird, muss es gegen ein entsprechendes Spezialkabel des Herstellers oder dessen.

- (NO)** Elektrisk tilkobling til 230 V~ med jording. Ledningslengde 1,1 m. Maks. tilslutningseffekt for styreledere, 900 W ved 230 V. Potentialfritt relé, lukket ved forceret.

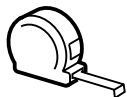
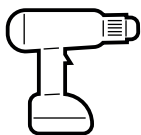
Produktet leveres med ledning og et jordet støpsel beregnet på et jordet stikkontakt samt hovedledning for tilkobling til ekstern enhet.

Koblingsboks og vegguttag skal være lett tilgjengelig etter installasjon.

Hvis tilkoblingskabelen skades, må den skiftes ut med en tilsvarende spesialkabel fra produsenten eller deres serviceagent.

# INSTALLATION

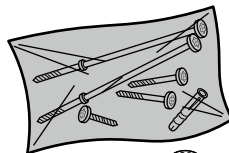
# INSTALLASJON



T10 PH2



Ax4



Bx4



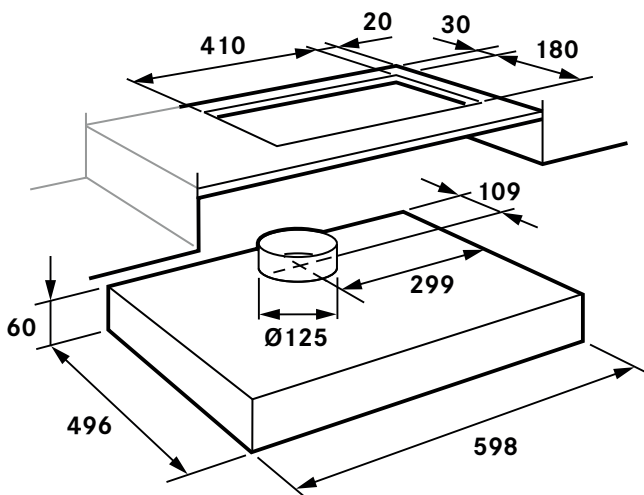
Cx4



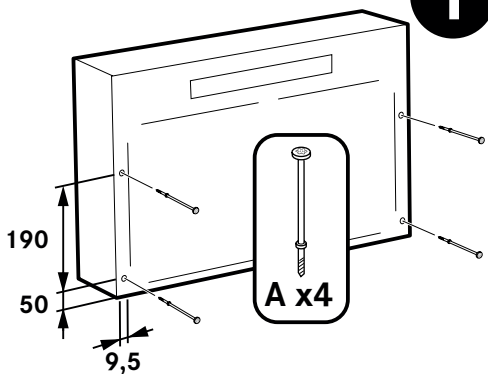
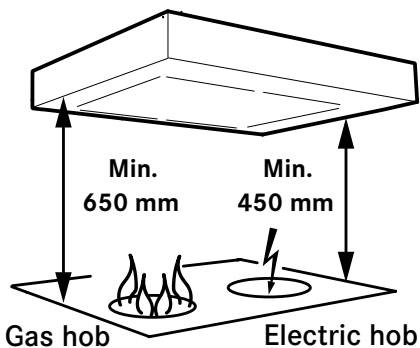
Dx4



Ex4

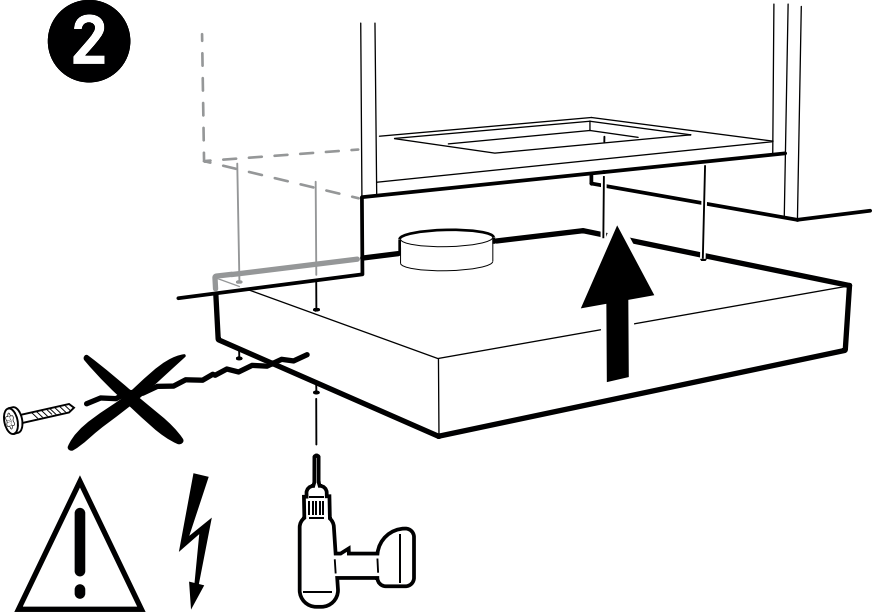


**1**

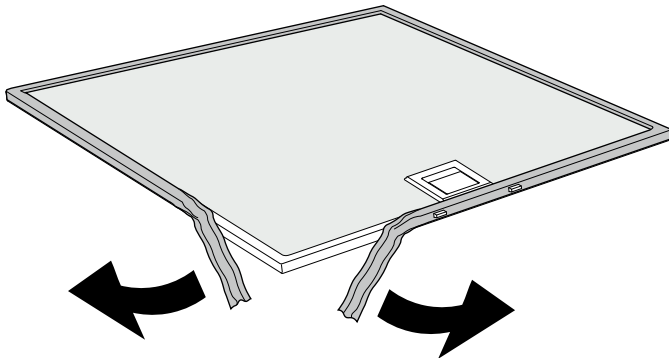


FRANKE  
SAFETY  
SYSTEM

**2**



**3**

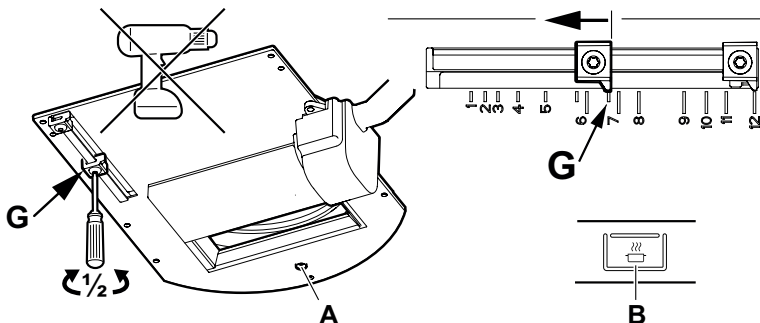


**INJUSTERING AV LUFTFLÖDE**  
**JUSTERING AF LUFTMÆNGDE**

**TILPASNING AV LUFTSTRØMMEN**  
**LUFTSTROMEINSTELLUNG**

- |  |   |
|--|---|
| <b>SV Spjällinställning</b>              | Justering av luftflöden görs med hjälp av spjället. Spjället blir åtkomligt för justering genom att ta bort filtret.                    |
| <b>DA Spjældindstilling</b>              | Justering af luftmængde sker på spjældet. Spjældet bliver tilgængeligt for justering ved at fjerne filteret.                            |
| <b>NO Spjeldinnstilling</b>              | Luftstrømmen tilpasses ved hjelp av spjeldet. Løsne filteret for å få tilgang til spjeldet.   |
| <b>DE Einstellung der Lüftungsklappe</b> | Die Luftstromeinstellung erfolgt mithilfe der Lüftungsklappe. Entfernen Sie den Filter, damit Sie die Lüftungsklappe einstellen Können. |





#### DA Grundventilation

Åbn spjældet ved at trykke på knap **B**. Løsn endestoppet **G** ved at dreje den en halv omdrejning (torx 10). Sæt endestoppet i den ønskede position. Markeringerne på spjældet svarer til værdierne i diagrammet ”Grundventilation”, se de følgende sider. Markeringen på billedet svarer til position **G7** i diagrammet. Lås endestoppet. **OBS! Kontrollér nøje, at endestoppet er ordentligt låst!** Luk spjældet ved at trykke på knap **B** på betjeningspanelet. Mål trykket, Pm, i måleudtag **A**, og kontrollér, at den ønskede luftmængde er opnået.

#### SV Grundventilation

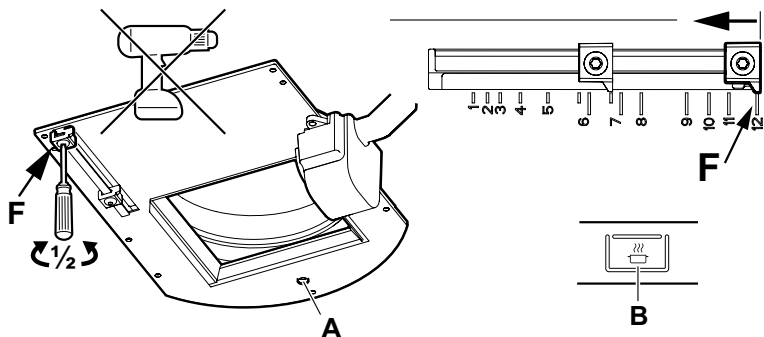
Öppna spjället genom att trycka på knapp **B**. Lossa stoppklacken **G** genom att vrida den ett halvt varv, (torx 10). För stoppklacken i önskat läge. Markeringarna på spjället motsvarar värden i diagrammet ”Grundflöde”, se efterföljande sidor. Markeringen på bilden motsvarar läge **G7** i diagrammet. Lås stoppklacken. **OBS! Kontrollera noga att klacken är ordentligt låst!** Stäng spjället genom att trycka på knapp **B** på strömbrytaren. Mät trycket, Pm, i mätuttaget **A** och kontrollera att önskat grundflöde erhållits.

#### NO Grunnventilasjon

Åpne spjeldet ved å trykke på knapp **B**. Løsne sperrehaken **G** ved å vri den en halv omdreining, (torx 10). Sett sperrehaken i ønsket posisjon. Markeringene på spjeldet tilsvarer verdiene i diagrammet ”Grunnventilasjon”, se de neste sidene. Markeringen på bildet tilsvarer posisjon **G7** i diagrammet. Lås sperrehaken. **OBS! Kontroller at haken er ordentlig låst!** Steng spjeldet ved å trykke på knapp **B** på strömbryteren. Mål trykket, Pm, i måleuttaket **A**, og kontroller at ønsket grunnventilasjon er oppnådd.

#### DE Normalbetrieb

Öffnen Sie die Lüftungsklappe durch Betätigung von Taste **B**. Lösen Sie den Anschlag **G**, indem Sie ihn um 180° drehen (Torx 10). Bringen Sie den Anschlag in die gewünschte Position. Die Markierungen an der Lüftungsklappe entsprechen den Werten im Diagramm „Basisluftstrom“, siehe nächste Seiten. Die Markierung im Bild entspricht der Position **G7** im Diagramm. Sichern Sie den Anschlag. **Achtung! Achten Sie darauf, dass der Anschlag ordnungsgemäß gesichert ist!** Schließen Sie die Lüftungsklappe, indem Sie Taste **B** drücken. Messen Sie den Druck Pm am Messausgang **A**, und überprüfen Sie, ob der gewünschte Basisluftstrom erreicht wird.



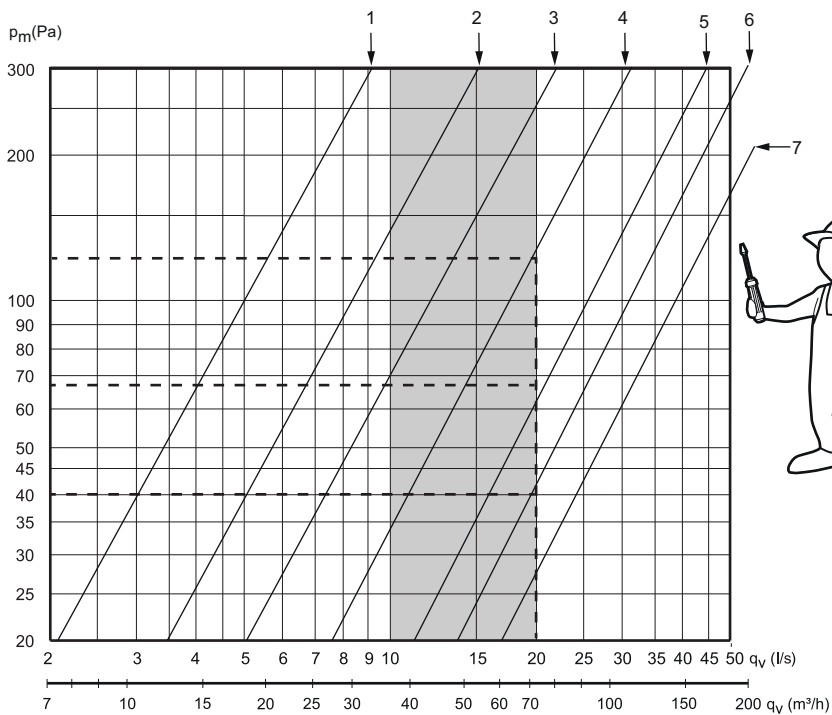
- DA Forceret ventilation** Løsn endestoppet **F** ved at dreje den en halv omgang (torx 10). Sæt endestoppet i den ønskede position. Markeringerne på spjældet svarer til værdierne i diagrammet "Forceringsventilation", se de følgende sider. Markeringen på billedet svarer til position F12 i diagrammet. Lås endestoppet. **OBS! Kontrollér nøje, at endestoppet er ordentligt låst!** Åbn spjældet ved at trykke på knap **B** på betjeningspanelet. Mål trykket, Pm, i målerudtag **A**, og kontrollér, at den ønskede luftmængde er opnået.
- SV Forcerad ventilation** Lossa stoppklacken genom att vrida den ett halvt varv, **F** (torx 10). För stoppklacken i önskat läge. Markeringarna på spjället motsvarar värden i diagrammet "Forceringsflöde", se efterföljand sidor. Markeringen på bilden motsvarar läge F12 i diagrammet. Lås stoppklacken. **OBS! Kontrollera nogga att klacken är ordentligt låst!** Öppna spjället genom att trycka på knapp **B** på strömbrytaren. Mät trycket, Pm, i mätuttaget **A** och kontrollera att önskat forceringsflöde erhållits.
- NO Forsert ventilasjon** Løsne sperrehaken **F** ved å vri den halv omdreining, (torx 10). Sett sperrehaken i ønsket posisjon. Markeringene på spjeldet tilsvarer verdiene i diagrammet "Forsert ventilasjon", se de neste sidene. Markeringen på bildet tilsvarer posisjon F12 i diagrammet. Lås sperrehaken. **OBS! Kontroller at haken er ordentlig låst!** Åpne spjeldet ved å trykke på knapp B på strømbryteren. Mål trykket, Pm, i måleuttaket **A**, og kontroller at ønsket forsert ventilasjon er oppnådd.
- DE Intensivbetrieb** Lösen Sie den Anschlag **F**, indem Sie ihn um 180° drehen (Torx 10). Bringen Sie den Anschlag in die gewünschte Position. Die Markierungen an der Lüftungsklappe entsprechen den Werten im Diagramm „Intensivbetrieb“, siehe nächste Seiten. Die Markierung im Bild entspricht der Position F12 im Diagramm. Sichern Sie den Anschlag. **Achtung! Achten Sie darauf, dass der Anschlag ordnungsgemäß gesichert ist!** Öffnen Sie die Lüftungsklappe, indem Sie Taste B drücken. Messen Sie den Druck Pm am Messausgang **A**, und überprüfen Sie, ob der gewünschte Luftstrom für Intensivbetrieb erreicht wird.

GRUNDFLÖDE -M07  
GRUNDVENTILATION -M07

Injusteringsdiagram  
Indreguleringsdiagram

GRUNNVENTILASJON -M07  
NORMALBETRIEB -M07

Tilpasningsdiagram  
Einregelungsdiagramme



$p_m$  = Mättryck (Pa)

$p_m$  = Måletryk (Pa)

$p_m$  = Måletrykk (Pa)

$p_m$  = Messdruck (Pa)

Mätområde/ Måleområde/ Målingsrekkevidde/ Messbereich 10 - 20 l/s							
k-faktor/ k-kerroin/ k-factor $q = k \cdot \sqrt{\Delta p}$	Medelvärde/ Gennemsnit/ Gjennomsnitt/ Durchschnitt						
	k1	k2	k3	k4	k5	k6	k7
	0,60	1,00	1,31	1,80	2,54	2,95	3,60

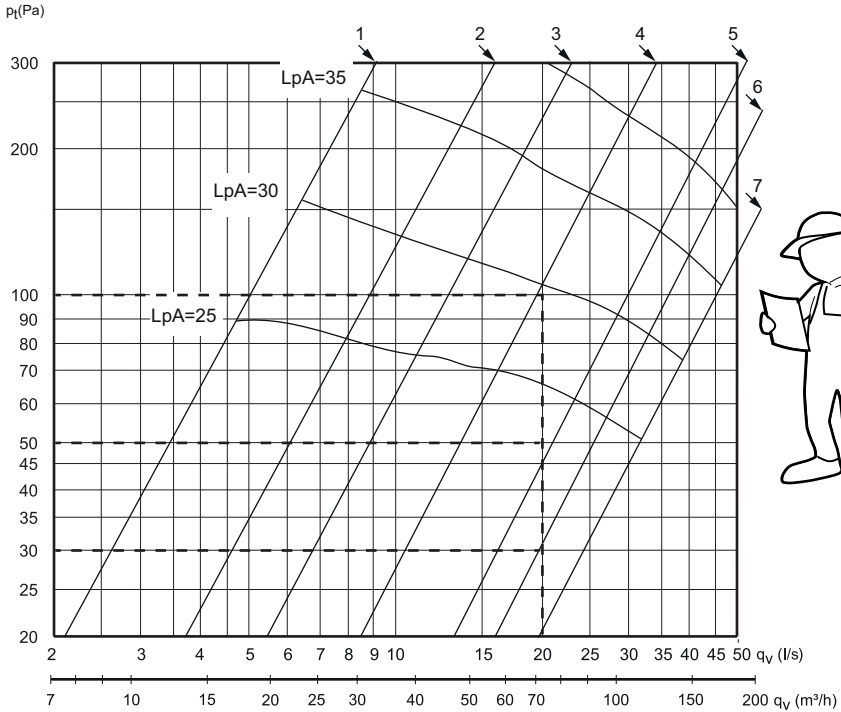
Fig. 1

**GRUNDFLÖDE  
GRUNDVENTILATION**

Dimensioneringsdiagram  
Dimensjoneringsdiagram

**GRUNNVENTILASJON  
NORMALBETRIEB**

Bemessungsdiagramme



$P_t$ = Totaltryck  
 $L_{p(A)}$ = Ljudtrycksnivå dB(A) är mätt i ett rum med en ljudabsorbtion på 10 m<sup>2</sup> Sabin

$P_t$ = Totaltrycktab  
 $L_{p(A)}$ = Lydtrycksniveau dB(A) er mål i et rum med en lydabsorbtion på 10 m<sup>2</sup> Sabin

$P_t$ = Totaltryck  
 $L_{p(A)}$ = Lydtryckknivå dB(A) måles i et rom med en lydabsorpsjon på 10 m<sup>2</sup> Sabin

$P_t$ = Gesamtdruck  
 $L_{p(A)}$ = Schalldruckpegel dB(A) wird in einem Raum mit einer Schallaufnahmefähigkeit 10 m<sup>2</sup> Sabin bei gemessen

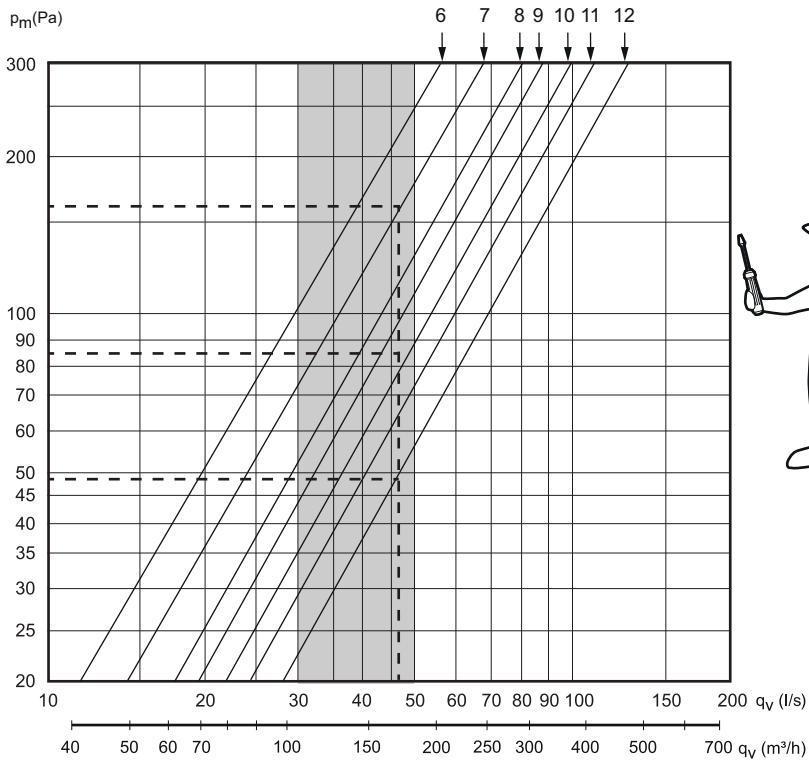
**Fig.2**

FORCERINGSFLÖDE -M07  
FORCERET VENTILATION -M07

Injusteringsdiagram  
Indreguleringsdiagram

FORCERET VENTILASJON -M07  
INTENSIVBETRIEB -M07

Tilpasningsdiagram  
Einregelungsdiagramme



- $p_m$  = Mättryck (Pa)
- $p_m$  = Måletryk (Pa)
- $p_m$  = Måletrykk (Pa)
- $p_m$  = Messdruck (Pa)

Mätområde/ Måleområde/ Målingsrekkevidde/ Messbereich 30 - 50 l/s							
k-faktor/ k-kerroin/ k-factor $q = k \cdot \sqrt{\Delta p}$	Medelvärde/ Gennemsnit/ Gjennomsnitt/ Durchschnitt						
	k6	k7	k8	k9	k10	k11	k12
	2,95	3,6	4,15	5,16	5,70	6,03	6,64

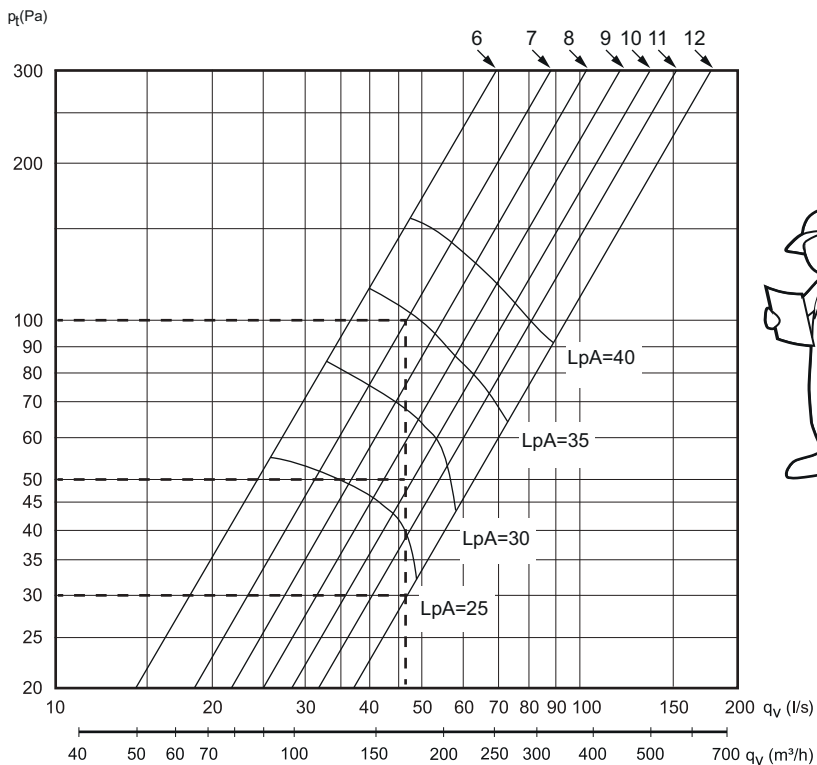
Fig.3

**FORCERINGSFLÖDE  
FORCERET VENTILATION**

Dimensioneringsdiagram  
Dimensjoneringsdiagram

**FORCERET VENTILASJON  
INTENSIVBETRIEB**

Bemessungsdiagramme



Pt= Totaltryck  
Lp(A)= Ljudtrycksnivå dB(A) är mätt i ett rum med en ljudabsorbtion på 10 m² Sabin

Pt= Totaltryktab  
Lp(A)= Lydtrycksniveau dB(A) er mål i et rum med en lydabsorbtion på 10 m² Sabin

Pt= Totaltryck  
Lp(A)= Lydtrycksnivå dB(A) måles i et rom med en lydabsorpsjon på 10 m² Sabin

Pt= Gesamtdruck  
Lp(A)= Schalldruckpegel dB(A) wird in einem Raum mit einer Schallaufnahmefähigkeit 10 m² Sabin bei gemessen

**Fig.4**



# **EXHAUSTO**

EXHAUSTO A/S  
Odensevej 76  
DK-5550 Langeskov  
DANMARK