

DK

SE

NO

DE



ESL245

DA BETJENINGSVEJLEDNING

Sikkerhedsforskrifter	3
Installation	4
Betjening	7
Service og garanti	9
Justering af luftmængde	32

SV BRUKSANVISNING

Säkerhetsföreskrifter	10
Installation	11
Användning	14
Service och garanti	16
Injustering av luftflöden	32

NO BRUKSANVISNING

Sikkerhetsforskrifter	17
Installasjon	18
Bruk	21
Service og garanti	23
Tilpasning av luftstrømmen	32

DE GEBRAUCHSANWEISUNG

Sicherheitshinweise	24
Installation	26
Verwendung	29
Service und Garantie	31
Luftstromeinstellung	32

Gennemlæs denne betjenings- og monteringsvejledning grundigt, især sikkerhedsforskrifterne, før du installerer og bruger produktet. Gem betjeningsvejledningen til senere brug, eller giv den videre, hvis en anden overtager produktet fra dig.

Afbryd altid strømmen til produktet før rengøring og pleje.

§ Udledning af udgangsluft skal ske i henhold til forskrifter fra respektive myndigheder.

§ Udgangsluften må ikke ledes ind i røgkanaler, som anvendes til udledning af røggas fra f. eks. gaskaminer, brændeovne eller oliefyr m.m.

§ Afstand mellem komfur og produkt skal være mindst 45 cm. Ved gaskomfur øges højden til 65 cm. Hvis gaskomfurets producent anbefaler højere monteringsafstand, skal dette respekteres.

§ For at undgå, at der opstår farer, skal faste installationer, udskiftning af ledning eller anden form for tilslutning udføres af en fagligt kyndig person.

§ Det er ikke tilladt at flambere under produktet.

§ Der skal være tilstrækkelig ventilation i rummet, når produktet bruges sammen med produkter, der anvender anden energi end elektricitet, f.eks. gaskomfur, gasovn, brændeovn, oliefyr m.m.

§ Produktet kan anvendes af børn fra 8 år, personer med nedsat mental, sensorisk eller fysisk funktion samt personer uden erfaring med og viden om produktet, hvis de informeres om, hvordan produktet skal anvendes.

§ Børn må ikke lege med produktet. Produktet må ikke rengøres eller vedligeholdes af børn uden opsyn.

§ Tilgængelige dele af produktet kan blive varme under madlavning.

§ Risikoen for brandspredning øges, hvis emhætten ikke rengøres som angivet.

Obs!

Bygherren er ansvarlig for, at installationen udføres korrekt, og at gældende bygningsregler overholdes.

DA INSTALLATION

Emhætten er beregnet til montering indbygget i skab. Emhætten er forsynet med motordrevet spjæld, LED-belysning og metaltrådsfilter. Installation, betjening, pleje, vedligeholdelse m.m. fremgår af denne vejledning.

TEKNISKE DATA

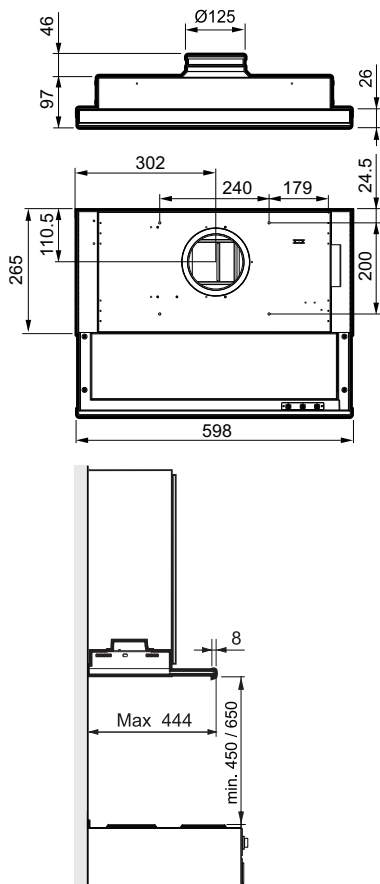


Fig. 1

Mål	se Fig. 1
Elektrisk tilslutning	230 V ~ med jordforbindelse.
Maks. tilslutnings-effekt for styrekabel til relæ	900 W ved 230 V ~
Belysning	LED 2 x 2 W
Potentialfrit relæ	Sluttet ved forcering

INSTALLATION

Monteringsdele, skruer for montering m.m. følger med emhætten.

Elektrisk installation

Emhætten leveres med kabel og jordforbundet stik for tilslutning til jordforbundet stik-kontakt samt styrekabel for tilslutning til ekstern enhed alternativt aggregat. Koblingsdåse og stikkontakt skal være tilgængelige efter installationen.

Ved installationer med tryk under 300Pa anbefales det, at tætningslisten fjernes fra spjældet.

Montering

Montering mellem skabe eller i et skab uden bund.

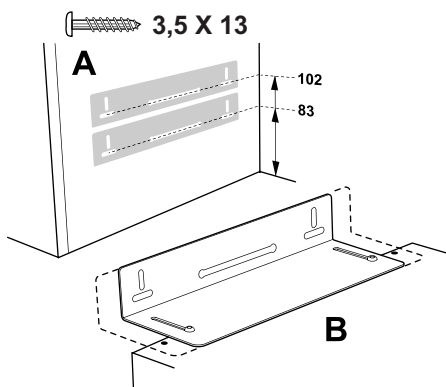


Fig. 2

Emhætten monteres ved hjælp af beslag. Afmærk og fastgør skruerne (3,5 × 13), så de stikker nogle millimeter ud fra begge skabssider som i målskitsen, Fig. 2A. Hvis man vil placere emhættens underside, så den flugter med skabsrækkens underside, anvendes det øverste mål, 102, se Fig. 2A. Beslagene kan justeres på emhætten, så de passer til forskellige skabsdybder, Fig. 2B.

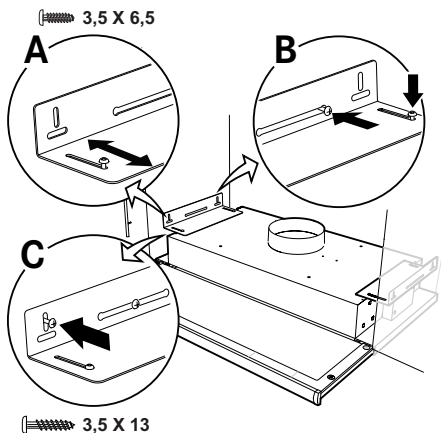


Fig. 3

Monter beslagene i emhætten uden at spænde skruerne (3,5 × 6,5) helt, og juster beslagene, så de passer mod skabssiderne, Fig. 3A. Ophæng emhætten i de

formonterede skruer i skabssiden. Spænd skruerne mod beslagene og ind i væggen, Fig. 3B. Lås beslagene fast med låseskruer, Fig. 3C (3,5 × 13).

Montering i skab med bund

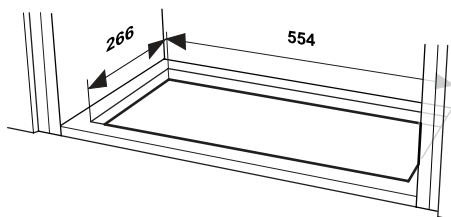


Fig. 4

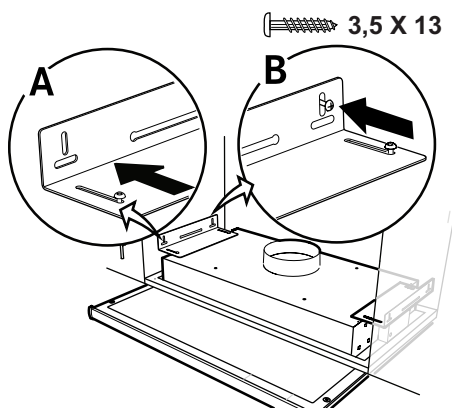


Fig. 5

Emhætten monteres ved hjælp af beslag. Skær et hul i bunden af skabet som vist i målskitsen, Fig. 4. Fastgør beslagene så langt inde på emhætten som muligt. Skyd emhætten op i hullet mod skabets bund. Træk ud, Fig. 5A, og skru beslagene fast på skabets sider, Fig. 5B, med 3,5 × 13-skruer. Fastgør beslagene til emhætten.

Tilslutning til udluftningskanal

Tilslut emhætten med rør eller slange Ø125 mm. Af hensyn til brandbeskyttelse og mindst mulig støj anbefaler vi tilslutning med rør.

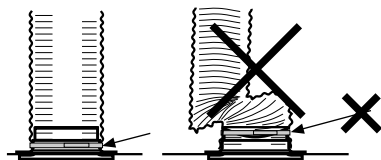


Fig. 6

Obs!

Ved tilslutning med slange skal slangen monteres udstrakt nærmest tilslutningen, Fig. 6, da dette har indflydelse på både funktion og lyd.

Aftagning af beskyttelsesplast

Fjern alt beskyttende plastik fra filtre og eventuelle andre dele af produktet.

Justering af teleskopisk front.

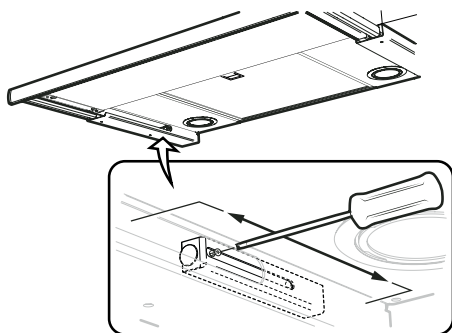


Fig. 7

Træk fronten helt ud. Løsn skruen til frontstoppet på undersiden af emhætten, og træk den så langt frem mod fronten som muligt, Fig. 7.

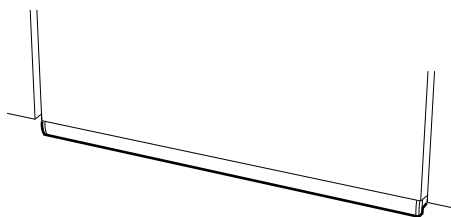


Fig. 8

Skub fronten ind, indtil den er i den rigtige position mod kabinettets front, Fig. 8. Træk fronten ud igen, og fastspænd skruen til frontstoppet.

FUNKTION

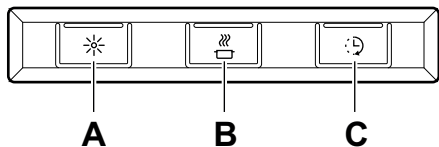


Fig. 9

- A.** Belysning.
- B.** Spjældfunktion. Åbning/lukning.
- C.** 1. Forlængelse af timer (+ 30 minutter).
2. Filteralarm. Hvis filteralarmen er aktiveret (se programmering nedenfor), begynder LED'en at blinke, når det er tid at rengøre filteret. Hold knap **C** inde i 2 sekunder efter rengøringen for at nulstille systemet.

Spjældet lukkes automatisk efter maks. 60 minutter eller ved tryk igen på knappen **B**.

Lad gerne spjældet være åbent lidt tid før og efter madlavningen for at forhindre spredning af mados i rummet.

Produktet har en filteralarm med timer. For at aktivere/deaktivere filteralarmen, se nedenfor. Tidsintervallet for filteralarmens timer er 60 timers drift.

Programmering

1. Åbne programmering: Hold knap **A** og **B** inde i 3 sekunder, så de begge blinker 3 gange. Programmeringstilstanden er nu aktiv i 30 sekunder.
2. Vælg funktion: Tryk på knap for valgt funktion for at aktivere/deaktivere funktionen.

Knap	Funktion
C	Filteralarm

Dioden på knappen lyser, når funktionen er aktiveret.

3. Gem programmering: Hold knap **A** og **B** inde i 3 sekunder. Knap **A** og **B** blinker 2 gange for at bekræfte, at programmeringen er gemt.

Obs!

Se separat vejledning, hvis produktet er udstyret med komfuralarm eller komfurvagt.

PLEJE OG VEDLIGEHOLDELSE

Obs!

For at sikre funktion, kvalitet og sikkerhed efter service og vedligeholdelse må der kun anvendes originale dele.

Rengøring af filter

Emhætten tørres af med en fugtig klud og opvaskemiddel. **Filtrene skal rengøres mindst hver anden måned** ved normal brug. Rengør oftere ved hyppig anvendelse.

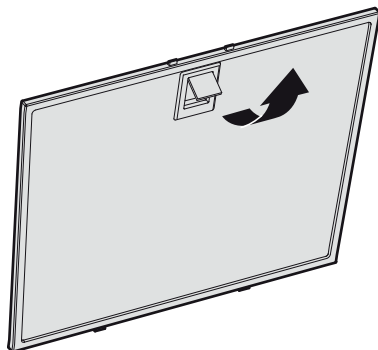


Fig. 10

Fjern fedtfilteret ved at åbne låsen. Håndtér fedtfilteret med forsigtighed, og undgå at bøje det.

Læg filteret i varmt vand tilsat opvaskemiddel. Filteret kan også vaskes i opvaskemaskine.

Monter fedtfilteret igen efter rengøring. Sørg for, at det klikker på plads.

Rengøring af øvrige dele

Emhætten og spjældet skal rengøres indvendigt mindst to gange om året.

Spjældet rengøres grundigt med en våd klud og opvaskemiddel i både åben og lukket position. Spjældet håndteres forsigtigt.

UDSKIFTNING AF LED-BELYSNING OG LED-DRIVER

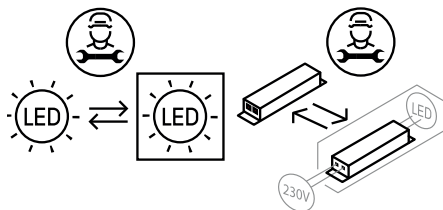


Fig. 11

Obs!

Udskiftning af LED-belysning og LED-driver skal udføres af en passende fagmand. Kontakt service

Belysning og driver skal udskiftes med et tilsvarende specialarmatur og driver fra producenten eller dennes serviceagent.

FEJLFINDING

Kontrollér sikringen. Afprøv alle funktionerne for at se, hvad der ikke fungerer. Prøv først at slukke for strømmen, og start produktet igen.

SERVICE

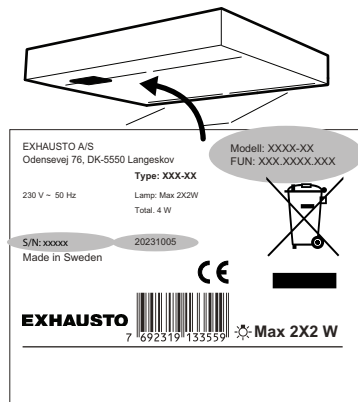


Fig. 12

Før du kontakter service, bedes du kontrollere typeskiltet og notere FUN-nr., S/N-nr. og fremstillingsdato for produktet.

Typeskiltet er placeret på venstre side under filter/bundplade.

Kontakt ejendommens tekniske afdeling.

De kan hjælpe med fejlfinding eller henvise til nærmeste servicefirma for hurtig og god service.

Produktet er omfattet af gældende branchebestemmelser.

SERVICEADRESSER



MILJØ

De vigtigste råmaterialer, der bruges i produktet, er:

- Metaller: rustfrit stål, galvaniseret plade, zink, aluminium
- Plast: polypropylen, polyamid, polykarbonat, PC/ABS
- Glas

Samtlige indgående komponenter er i overensstemmelse med RoHS-direktivet. De fleste af produkterne er miljøvurderet hos tredjepart. Du kan finde udførlige miljøoplysninger på www.exhausto.dk

EMBALLAGE- OG PRODUKTGENBRUG

Emballage skal indleveres til genbrugsstation for genanvendelse.



Symbolet angiver, at produktet ikke må håndteres som husholdningsaffald. Det skal i stedet indleveres til genbrugsstation for genanvendelse af el- og elektronikkomponenter. Ved at sikre korrekt håndtering medvirker du til at forebygge eventuelle negative miljø- og sundhedseffekter, der kan opstå ved bortskaffelse som almindeligt affald. For yderligere oplysninger om genbrug bør du kontakte de lokale myndigheder, renovationselskabet eller forretningen, hvor varen er købt.

Läs noga igenom denna bruks- och monteringsanvisning, i synnerhet säkerhetsföreskrifterna, innan du installerar och börjar använda produkten.

Spara bruksanvisningen för senare användning eller till den som eventuellt övertar produkten efter dig.

Gör produkten strömlös innan all form av rengöring och skötsel.

§ Avledning av utblåsningsluften skall utföras i enlighet med föreskrifter utfärdade av berörd myndighet.

§ Utblåsningsluften får inte ledas in i rökkanal som används för avledning av rökgaser från t ex gas- eller braskaminer, ved- eller oljepannor etc.

§ Avståndet mellan spis och produkt måste vara minst 45 cm. Vid gasspis ökas avståndet till 65 cm. Om högre monteringshöjd rekommenderas av gasspisens tillverkare ska hänsyn tas till detta.

§ För att undvika att fara uppstår ska fast installation, utbyte av sladdställ eller annan typ av anslutning utföras av behörig fackman.

§ Att flambra under produkten är inte tillåtet.

§ Tillräckligt med luft måste tillföras rummet när produkten används samtidigt med produkter som använder annan energi än el-energi, t ex gasspis, gas- eller braskaminer, ved- eller oljepannor etc.

§ Produkten kan användas av barn från 8 år och personer med nedsatt mental, sensorisk eller fysisk förmåga, eller brist på erfarenhet och kunskap, om de informeras om hur produkten är avsedd att användas.

§ Barn skall inte leka med produkten. Rengöring och underhåll av produkten skall inte utföras av barn utan tillsyn.

§ Åtkomliga delar av produkten kan bli heta i samband med matlagning.

§ Risken för brandspridning ökar om inte rengöring sker så ofta som anges.

Obs!

Byggherren ansvarar för att installationen blir korrekt och att gällande byggregler är uppfyllda.

Spiskåpan är avsedd för montering infälld i skåp. Spiskåpan är försedd med motordriv-
vet spjäll, LED-belysning och metalltrådsfil-
ter. Installation, användning, skötsel,
underhåll mm framgår av denna anvisning.

TEKNISKA UPPGIFTER

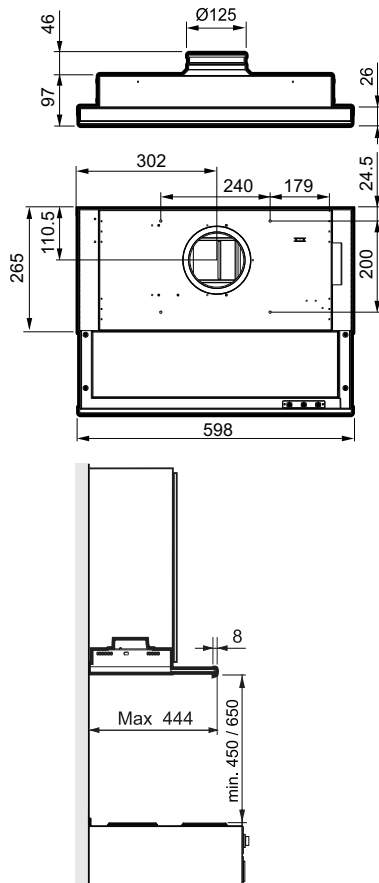


Fig.1

Mått	se Fig.1
Elektrisk anslutning	230 V ~ med skyddsjord.
Max anslutningseffekt för styrledare till relä	900 W vid 230 V~
Belysning	LED 2 x 2 W
Potentialfritt relä	Slutet vid forcering

INSTALLATION

Monteringsdetaljer, skruvar för uppfästning mm levereras med spiskåpan.

Elektrisk installation

Spiskåpan levereras med sladd och jordad stickpropp för anslutning till jordat vägguttag samt styrledare för anslutning till extern enhet alternativt aggregat. Kopplingsbox och vägguttag ska vara åtkomligt efter installation.

Vid installationer med tryck under 300Pa rekommenderas att tätslutningslisten avlägsnats från spjället.

Montering

Montering mellan, eller i skåp utan botten.

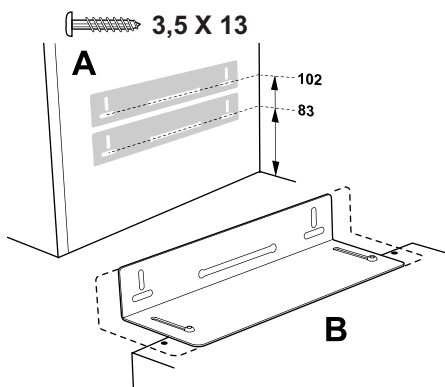


Fig.2

Spiskåpan monteras med hjälp av konsoler. Märk ut och fäst skruvar (3,5 x 13) så att de sticker ut några millimeter i båda skåpsidorna enligt måttbilden, Fig.2A. Om man vill placera spiskåpan undersida i linje med skåpradens undersida används det övre måttet, 102, se Fig.2A. Konsolerna är justerbara på spiskåpan för att passa olika skåpdjup, Fig.2B.

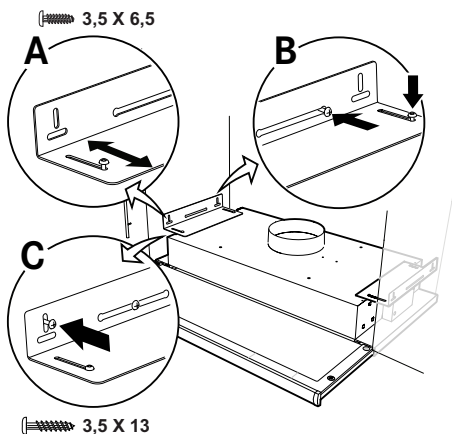


Fig.3

Montera konsolerna i spiskåpan utan att dra åt skruvarna (3,5 x 6,5) helt och justera konsolerna så att de passar mot skåpsidorna, Fig.3A. Häng upp spiskåpan i de

förmonterade skruvarna i skåpsidan. Dra åt skruvarna på konsolen och i väggen, Fig.3B. Lås fast konsolerna med låsskruvar, Fig.3C (3,5 x 13).

Montering i skåp med botten

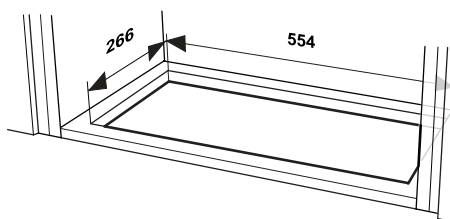


Fig.4

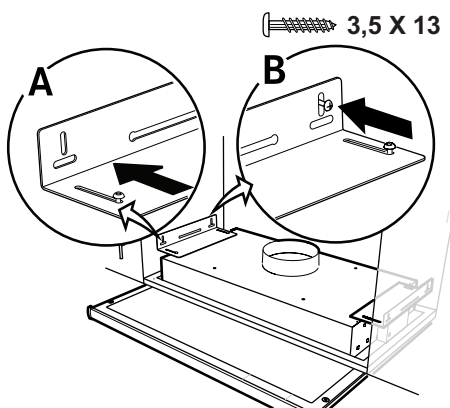


Fig.5

Spiskåpan monteras med hjälp av konsoler. Såga upp ett hål i skåpbotten enligt måttbilden, Fig.4. Fäst konsolerna så långt in det går på spiskåpan. Skjut upp spiskåpan i hålet mot skåpets botten. Drag ut, Fig.5A, och skruva fast konsolerna i sidorna på skåpet, Fig.5B, med skruvar 3,5 x 13. Drag fast konsolerna i spiskåpan.

Anslutning till frånluftkanal

Anslut spiskåpan med rör eller slang $\varnothing 125$ mm. För brandsäkring och lägsta ljudnivå rekommenderar vi anslutning med rör.

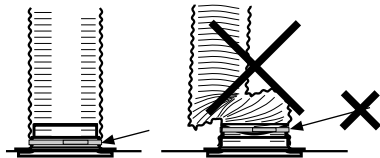


Fig.6

Obs!

Vid anslutning med slang måste slangen monteras sträckt närmast anslutningen, Fig.6, då detta har påverkan på såväl funktion som ljud.

Borttagning av skyddsplast

Avlägsna all skyddsplast från filter och eventuella övriga delar av produkten.

Justering av utdragbar front.

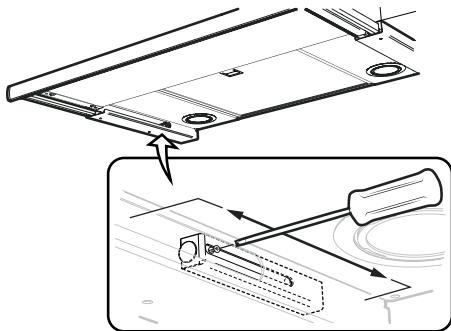


Fig.7

Drag ut fronten helt. Lossa skruven för frontstoppen, på undersidan av spiskåpan och dra den så långt fram mot fronten det går, Fig.7.

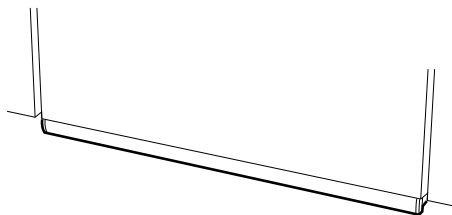


Fig.8

Skjut in fronten tills den hamnar i rätt läge mot skåpraden, Fig.8. Drag ut fronten igen och dra fast skruven för frontstoppen.

FUNKTION

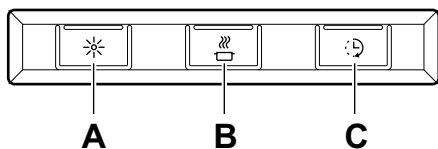


Fig.9

- A.** Belysning.
B. Spjällfunktion. Öppna/stäng.
C. 1. Förlängning av timer (+30 minuter).
 2. Filtervakt. Om filtervakten är aktiverad (se programmering nedan) börjar dioden blinka när det är dags att rengöra filtret. Efter rengöring, håll inne knapp **C** i 2 sekunder så återställs systemet.

Spjället stängs automatiskt efter max 60 minuter eller genom att trycka en andra gång på knapp **B**.

Låt gärna spjället vara öppet en stund före och efter matlagning, för att hindra att os sprids i rummet.

Produkten är utrustad med en filtervakt med timer. För att aktivera/avaktivera filtervakten, se nedan. Tidsintervallet för filtervaktens timer är 60 timmar driftstid.

Programmering

- Öppna programmering: Håll in knapp A och B i 3 sekunder så att båda blinkar 3 gånger. Programmeringsläget är då aktivt i 30 sekunder.
- Välj funktion: Tryck på knapp för vald funktion för att aktivera/avaktivera funktionen.

Knapp	Funktion
C	Filtervakt

Dioden på knappen lyser då funktionen är aktiverad.

- Spara programmering: Håll in knapp A och B i 3 sekunder. Knapp A och B blinkar 2 gånger för att verifiera att programmeringen är sparad.

Obs!

Om produkten är utrustad med spislarm eller spisvakt, se separat anvisning.

SKÖTSEL OCH UNDERHÅLL

Obs!

För att säkerställa funktion, kvalitet och säkerhet efter service och underhåll, använd endast originaldelar.

Rengöring filter

Spiskåpan torkas av med våt trasa och diskmedel. **Filtren ska rengöras minst varannan månad** vid normal användning. Rengör oftare vid intensiv användning.

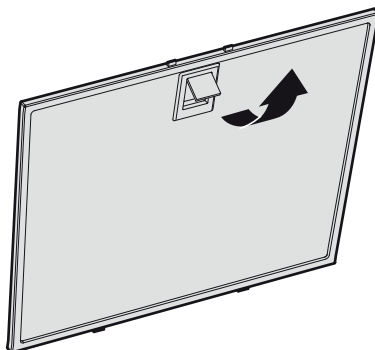


Fig.10

Ta bort fettfiltret genom att öppna snäppet, Fig.10.

Hantera filtret försiktigt, var noga med att inte bocka det.

Blötlägg filtret i varmt vatten blandat med diskmedel. Filtret kan även diskas i maskin. Sätt tillbaka fettfiltret efter rengöring, se till att det snäpper fast ordentligt.

Rengöring övriga delar

Insidan av spiskåpan samt **spjället ska rengöras minst två gånger per år**.

Spjället rengörs ordentligt med våt trasa och diskmedel i både öppet och stängt läge. Hantera spjället försiktigt.

BYTE AV LED-BELYSNING OCH LED-DRIVER

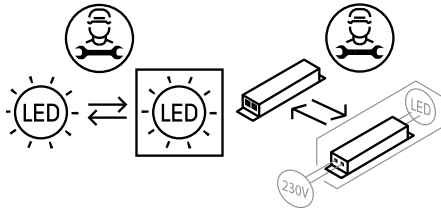


Fig. 11

Obs!

Byte av LED-belysning och LED-driver ska utföras av behörig fackman. Kontakta service.

Belysning och driver måste bytas ut mot en motsvarande specialarmatur och driver från tillverkaren eller dess serviceagent.

FELSÖKNING

Kontrollera att säkringen är hel. Prova alla funktioner för att säkerställa vad som inte fungerar. Prova först att göra produkten strömlös och starta om den igen.

SERVICE

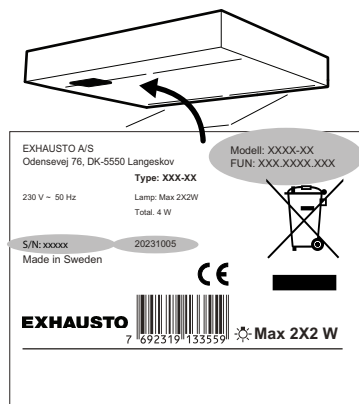


Fig.12

Innan du kontaktar service, kontrollera märkskyften och notera FUN-nr, S/N-nr och tillverkningsdatum för produkten.

Märkskyften är placerad på vänster sida under filter/underplåt.

Kontakta fastighetens tekniska avdelning.

De kan hjälpa till att åtgärda felet eller anvisa till närmaste servicefirma för snabb och bra service.

Produkten omfattas av gällande branchbestämmelser.

SERVICEADRESSER



MILJÖ

De huvudsakliga råmaterialen som används i produkten är:

- Metaller: rostfri plåt, galvaniserad plåt, zink, aluminium
- Plaster: polypropen, polyamid, polycarbonat, PC/ABS
- Glas

Samtliga ingående komponenter uppfyller RoHS-direktivet. Flertalet av produkterna är miljöbedömda hos tredje part. För utförligare miljöinformation, se www.exhausto.dk

EMBALLAGE- OCH PRODUKTÅTERVINNING

Emballaget ska lämnas in på närmaste miljöstation för återvinning.



Symbolen anger att produkten inte får hanteras som hushållsavfall. Den skall i stället lämnas in på uppsamlingsplats för återvinning av el- och elektronikkomponenter. Genom att säkerställa att produkten hanteras på rätt sätt bidrar du till att förebygga eventuellt negativa miljö- och hälsoeffekter som kan uppstå om produkten kasseras som vanligt avfall. För ytterligare upplysningar om återvinning bör du kontakta lokala myndigheter, sophämtningstjänst eller affären där du köpte varan.

Les nøye gjennom denne bruks- og monteringsanvisningen og spesielt sikkerhetsforskriftene før du installerer og begynner å bruke produktet.

Lagre bruksanvisningen for senere bruk eller til den som eventuelt overtar produktet etter deg.

Gjør produktet strømløst før all form for rengjøring og pleie.

§ Avledning av utblåsningsluften må utføres i samsvar med gjeldende offentlige forskrifter.

§ Utblåsningsluften kan ikke ledes inn i røykkanaler som blir brukt til å avlede røykgasser fra f.eks. gasskaminer, peiser, vedovner, oljekjeler osv.

§ Det må være minst 45 cm mellom komfyren og produktet. Er det en gasskomfyr, må avstanden være 65 cm. Hvis produsenten av gasskomfyren anbefaler en høyere monteringshøyde, må du ta hensyn til dette.

§ For å unngå at det oppstår fare skal fast installasjon, utskifting av kabel eller annen type tilkobling utføres av en fagperson.

§ Det er ikke tillatt å flambere under produktet.

§ Rommet må ha tilstrekkelig lufttilførsel når produktet er i bruk samtidig med produkter som bruker annen energi enn strøm, f.eks. gasskomfyrer, gasskaminer, peiser, vedovner, oljekjeler osv.

§ Produktet kan brukes av barn fra åtte år og personer med nedsatt mental, sensorisk eller fysisk evne eller som mangler erfaring og kunnskap hvis de informeres om hvordan produktet er tenkt å bli brukt.

§ Barn skal ikke leke med produktet. Rengjøring og vedlikehold av produktet skal ikke utføres av barn uten tilsyn.

§ Lett tilgjengelige deler av produktet kan bli varme i forbindelse med matlaging.

§ Faren for brannspredning øker hvis produktet ikke blir rengjort så ofte som angitt.

Merk:

Byggherren har ansvaret for at installasjonen blir riktig og at gjeldende byggeforskrifter følges.

NO INSTALLASJON

Kjøkkenheten er designet for montering in-nebygd i skap. Kjøkkenheten er utstyrt med motordrevet spjeld, LED-belysning og metalltrådfilter. Installasjon, bruk, pleie, vedlikehold osv. står forklart i denne bruksanvisningen.

TEKNISKE DATA

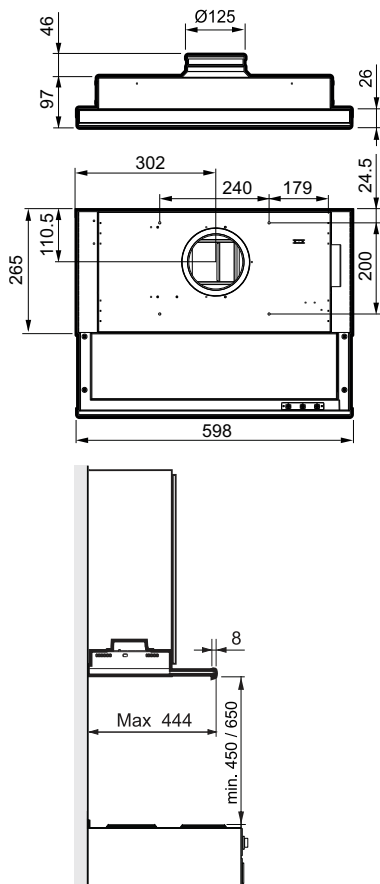


Fig. 1

Mål	se Fig. 1
Elektrisk tilkobling	230 V – med beskyttelsesjording
Maks. tilslutnings-effekt for styrel-edere til relé	900 W ved 230 V~
Belysning	LED 2 x 2 W
Potensialfritt relé	Lukket ved forceret

INSTALLASJON

Monteringsdetaljer, festeskruer, mm. leveres sammen med kjøkkenheten.

Elektrisk installasjon

Kjøkkenheten leveres med ledning og et jordet støpsel for tilkobling til en jordet stikkontakt samt en hovedledning for tilkobling til en eksternt enhet eller et aggregat. Kobleboks og vegguttak skal være lett tilgjengelig etter installasjon.

For installasjoner med trykk under 300Pa anbefales det at tetningslisten fjernes fra spjeldet.

Montering

Montering mellom, eller i skap uten bunn.

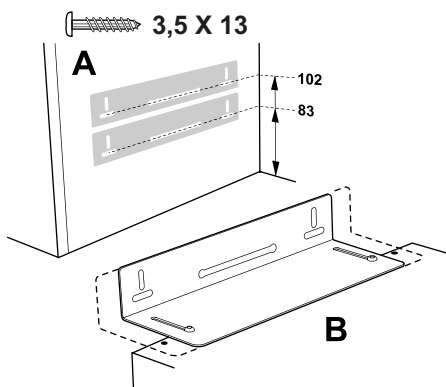


Fig. 2

Kjøkkenheten monteres ved hjelp av konsoller.

Merk av og fest skruer (3,5 x 13), slik at de stikker ut noen millimeter på begge skapsidene i samsvar med målene på bildet, Fig. 2A. Hvis undersiden av kjøkkenheten skal plasseres på linje med undersiden av skaprekken, brukes det øvre målet, 102, se Fig. 2A. Konsollene er justerbare på kjøkkenheten for å passe til ulike skapdybder, Fig. 2B.

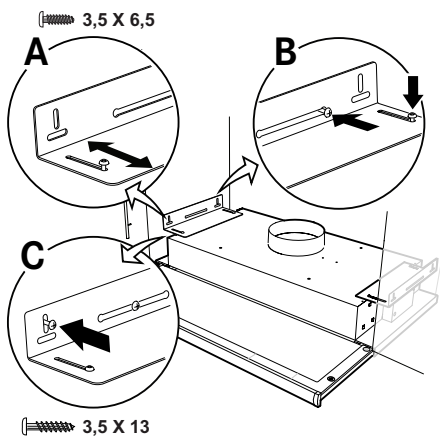


Fig. 3

Monter konsollene i kjøkkenheten uten å stramme skruene (3,5 x 6,5) helt til, og juster konsollene slik at de passer mot

skapsidene, Fig. 3A. Heng opp kjøkkenheten i de allerede monterte skruene i skapsidene. Stram til skruene på konsollene og i veggen, Fig. 3B. Lås fast konsollene med låseskruer, Fig. 3C (3,5 x 13).

Montering i skap med bunn

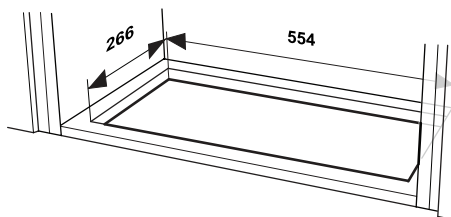


Fig. 4

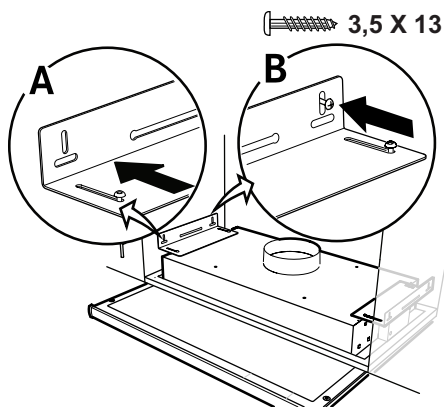


Fig. 5

Kjøkkenheten monteres ved hjelp av konsoller.

Sag et hull i bunnen på skapet i henhold til målene på bildet, Fig. 4. Fest konsollene så langt inn som mulig på kjøkkenheten. Skyv kjøkkenheten opp i hullet mot bunnen av skapet. Trekk ut, Fig. 5A, og skru fast konsollene i skapsidene, Fig. 5B, med skruer 3,5 x 13. Stram til konsollene i kjøkkenheten.

Tilkobling til avtrekkskanal

Koble til kjøkkenheten med rør eller slange Ø 125 mm. For brannsikkerhet og lavest mulig støynivå anbefaler vi tilkobling med rør.

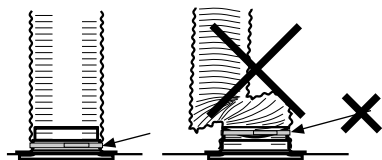


Fig. 6

Merk:

Ved tilkobling med slange må slangen monteres strukket nærmest tilkoblingen, Fig. 6, da dette har betydning for både funksjon og lyd.

Fjerning av beskyttelsesplast

Fjern all beskyttelsesplast fra filteret og eventuelle andre deler av produktet.

Justering av uttrekkbar front.

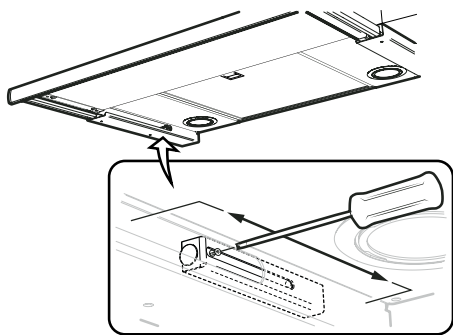


Fig. 7

Trekk fronten helt ut. Løsne skruen til frontstopperen, på undersiden av kjøkkenheten, og dra den så langt frem mot fronten det går, Fig. 7.

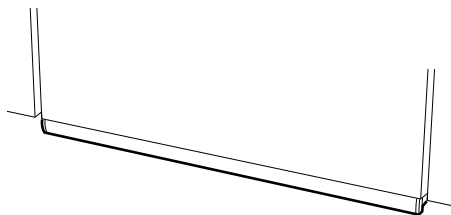


Fig. 8

Skyv fronten inn til den er i riktig posisjon mot kjøkkenskapene, Fig. 8. Trekk fronten ut igjen og stram skruen for frontstopperen.

FUNKSJON

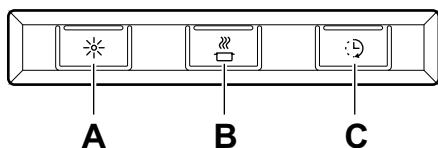


Fig. 9

- A. Belysning.
- B. Spjeld. Åpne/lukke.
- C. 1. Forlengelse av timer (+30 minutter).
2. Filtervakt. Hvis filtervakten er aktivert (se programmering nedenfor), begynner lysdioden å blinke når det er på tide å rengjøre filteret. Etter rengjøringen kan du holde knapp C inne i 2 sekunder for å tilbakestille systemet.

Spjeldet lukker seg automatisk etter maks. 60 min eller ved å trykke på knappen B én gang til.

La gjerne spjeldet stå åpent en stund før og etter matlaging for å forhindre at osen sprer seg i rommet.

Produktet er utstyrt med en filtervakt med timer. Se nedenfor hvordan du aktiverer/deaktiverer filtervakten. Tidsintervallet for filtervakttimeren er 60 timers driftstid.

Programmering

1. Åpne programmering: Hold inne knapp A og B i 3 sekunder til begge blinker 3 ganger. Programmeringsmodus er da aktiv i 30 sekunder.
2. Velge funksjon: Trykk på knappen for valgt funksjon for å aktivere/deaktivere funksjonen.

Knapp	Funksjon
C	Filtervakt

Lysdioden på knappen lyser når funksjonen er aktivert.

3. Lagre programmering: Hold inne knapp A og B i 3 sekunder. Knapp A og B blinker to ganger for å bekrefte at programmeringen er lagret.

Merk:

Hvis produktet er utstyrt med komfyralarm eller komfyrvakt, se egen anvisning.

PLEIE OG VEDLIKEHOLD

Merk:

For å sikre funksjon, kvalitet og sikkerhet etter service og vedlikehold, er det viktig å kun bruke originaldeler.

Rengjøring av filter

Kjøkkenheten tørkes av med en fuktig klut og oppvaskmiddel. **Filtrene skal rengjøres minst annenhver måned** ved normal bruk. Rengjør oftere ved intensiv bruk.

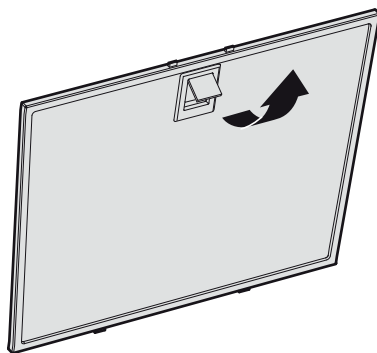


Fig. 10

Ta bort fettfilteret ved å åpne klipsene, Fig. 10.

Vær forsiktig med filteret, pass på at det ikke blir bøyd.

Legg filteret i varmt vann blandet med oppvaskmiddel. Filteret kan også vaskes i oppvaskmaskin.

Sett fettfilteret tilbake etter rengjøring, og pass på at det kneppes ordentlig på plass.

Rengjøring av øvrige deler

Innsiden av kjøkkenheten samt **spjeldet skal rengjøres minst to ganger i året.**

Spjeldet rengjøres grundig med våt klut og oppvaskmiddel i både åpen og lukket posisjon. Hånder spjeldet forsiktig.

BYTTE AV LED-BELYSNING OG LED-DRIVER

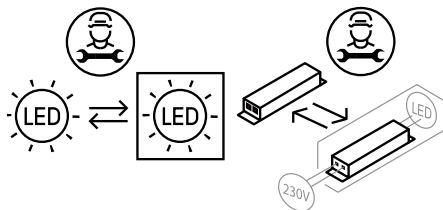


Fig. 11

Merk:

Bytte av LED-belysning og LED-driver skal utføres av en fagperson. Ta kontakt med service.

Belysning og driver må skiftes ut med en tilsvarende spesialarmatur fra produsenten eller deres serviceagent.

FEILSØKING

Kontroller at sikringen er hel. Prøv alle funksjoner for å finne ut hva som ikke fungerer. Prøv først å gjøre produktet strømløst og start det på nytt.

SERVICE

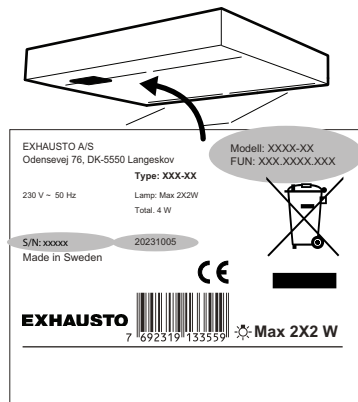


Fig. 12

Før du kontakter service, ber vi deg kontrollere merkeplaten og skrive ned FUN-nr., S/N-nr. og produksjonsdatoen til produktet.

Merkeplaten sitter på venstre side under filteret/underplaten.

Kontakt en fagmann for å få

De kan hjelpe til med å reparere feilen eller henvise til nærmeste servicefirma for rask og god service.

Produktet er omfattet av gjeldende bestemmelser for bransjen.

SERVICEADRESSER



MILJØ

Råmaterialene som brukes i produktet, er i all hovedsak:

- Metaller: rustfri plate, galvanisert plate, sink, aluminium
- Plast: polypropen, polyamid, polykarbonat, PC/ABS
- Glass

Alle komponenter oppfyller RoHS-direktivet. De fleste av produktene er miljøvurdert av tredjepart. Hvis du ønsker mer detaljert miljøinformasjon, kan du gå inn på www.exhausto.dk

EMBALLASJE- OG PRODUKTGJENVINNING

Emballasjen leveres på nærmeste miljøstasjon for gjenvinning.



Symbolet angir at produktet ikke skal kastes sammen med husholdningsavfallet. Det skal leveres til et oppsamlingssted for gjenvinning av elektriske og elektroniske komponenter. Ved å sørge for at produktet blir behandlet på riktig måte, bidrar du til å forebygge eventuelle skadelige miljø- og helseeffekter som kan oppstå når produktet kastes som vanlig avfall. Kontakt lokale myndigheter, renovasjonsetaten eller butikken der du kjøpte varen for ytterligere opplysninger.

Lesen Sie vor der Installation und Verwendung des Produktes diese Gebrauchs- und Montageanleitung und insbesondere die Sicherheitshinweise aufmerksam durch.

Bewahren Sie diese Gebrauchsanleitung für den späteren Gebrauch oder für einen nachfolgenden Produktbesitzer auf.

Vor jeder Reinigung und Wartung muss die Stromversorgung des Produktes unterbrochen werden.

- § Die Ableitung der Abluft hat gemäß den Vorschriften der zuständigen Behörde zu erfolgen.
- § Die Abluft darf nicht in einen Rauchgaskanal geleitet werden, der zur Ableitung von Rauchgasen von zum Beispiel gas- oder holzbefeuerten Kaminöfen, Holz- oder Ölheizkesseln usw. dient.
- § Der Abstand zwischen Herd und Produkt muss mindestens 45 cm betragen. Bei Gasherden erhöht sich der Abstand auf 65 cm. Sollte der Hersteller des Gasherdes eine größere Montagehöhe empfehlen, ist dies zu befolgen.

§ Zum Ausschluss von Gefahren müssen Einbau und Austausch von Kabeln und anderen Anschlüssen durch qualifiziertes Fachpersonal vorgenommen werden.

§ Das Flambieren unter dem Produkt ist nicht erlaubt.

§ Wird das Produkt zusammen mit Geräten verwendet, die andere Energiequellen als Strom nutzen, wie zum Beispiel Gasöfen, gas- oder holzbefeuerte Kamine, Holz- oder Ölheizkessel usw., muss für eine ausreichende Luftzufuhr im Raum gesorgt werden.

§ Das Produkt darf von Personen ab einem Alter von 8 Jahren sowie von Personen mit mentalen, sensorischen, physischen Beeinträchtigungen oder mangelnden Erfahrungen und Kenntnissen eingesetzt werden, sofern sie in die Verwendung eingewiesen wurden.

§ Das Produkt darf von Kindern nicht als Spielzeug verwendet werden. Reinigung und Wartung des Produktes dürfen von Kindern nur unter Aufsicht durchgeführt werden.

- § Zugängliche Produktkomponenten können beim Kochen sehr heiß werden.
- § Erfolgt keine Reinigung in den angegebenen Intervallen, erhöht sich die Brandgefahr.

Achtung!

Der Bauherr haftet dafür, dass die Installation korrekt ausgeführt wird und dass die geltenden Bauvorschriften eingehalten werden.

Die Dunstabzugshaube ist für eine versenkte Montage in Schränken vorgesehen. Die Dunstabzugshaube verfügt über eine motorbetriebene Klappe, LED-Beleuchtung und einen Metalldrahtfilter. Hinweise zu Installation, Nutzung, Pflege und Wartung entnehmen Sie dieser Anleitung.

TECHNISCHE DATEN

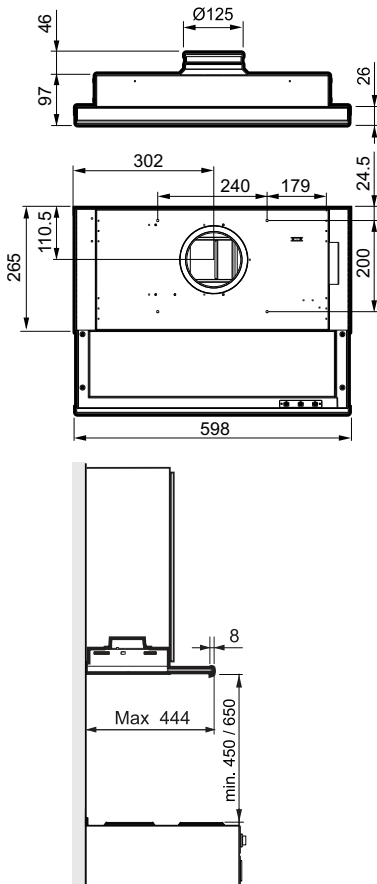


Fig. 1

Abmessungen	siehe Fig. 1
Elektrischer Anschluss	230 V ~ mit Schutzerdung.
Max. Anschlussleistung für Steuerkabel zum Relais	900 W bei 230 V~
Beleuchtung	LED 2 x 2 W
Potenzialfreies Relais	Bei Intensivbetrieb geschlossen

INSTALLATION

Montagezubehör, Schrauben für die Aufhängung u.a. liegen der Dunstabzugshaube bei.

Elektroinstallation

Die Dunstabzugshaube wird mit einem Kabel und geerdetem Stecker für den Anschluss an eine geerdete Steckdose sowie mit einem Steuerkabel zum Anschluss an eine externe Einheit oder an ein externes Aggregat geliefert. Verteiler- und Steckdose müssen nach der Installation frei zugänglich sein.

Bei Installationen mit einem Druck unter 300 Pa wird empfohlen, den Dichtungsstreifen vom Dämpfer zu entfernen.

Montage

Montage zwischen Schränken oder in einem Schrank ohne Boden.

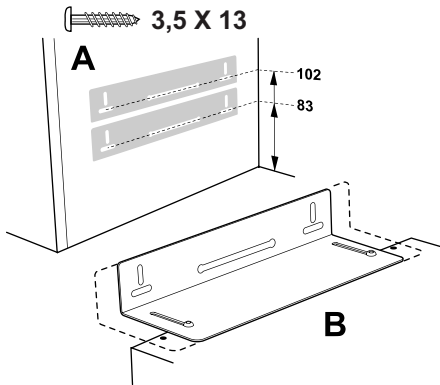


Fig. 2

Die Dunstabzugshaube wird mithilfe von Konsolen montiert.

Markieren Sie die Schraubenlöcher, und befestigen Sie die Schrauben (3,5 × 13) so, dass sie auf beiden Seiten des Schrankes ein paar Millimeter herausragen (siehe Maßskizze), Fig. 2A. Soll die Unterseite der Dunstabzugshaube mit der Unterseite der Schränke fluchten, wird das obere Maß verwendet, 102, siehe Fig. 2A. Die Konsolen lassen sich an der Dunstabzugshaube verstellen, sodass sie für Schränke unterschiedlicher Tiefe geeignet sind, Fig. 2B.

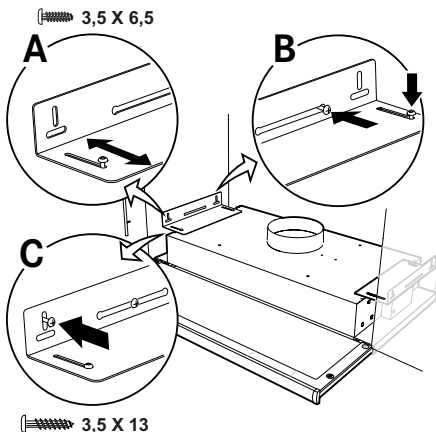


Fig. 3

Montieren Sie die Konsolen in der Dunstabzugshaube, ohne die Schrauben (3,5 × 6,5) vollständig anzuziehen. Richten Sie dann die Konsolen so aus, dass sie zu den Schrankseiten passen, Fig. 3A. Hängen Sie die Dunstabzugshaube in die vormontierten Schrauben in der Schrankseite. Ziehen Sie die Schrauben in den Konsolen und an der Wand an, Fig. 3B. Sichern Sie die Konsolen mit Sicherungsschrauben, Fig. 3C (3,5 × 13).

Montage in Schrank mit Boden

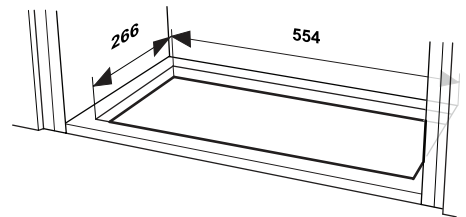


Fig. 4

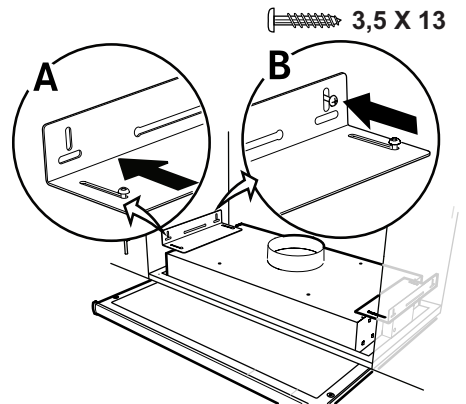


Fig. 5

Die Dunstabzugshaube wird mithilfe von Konsolen montiert.

Sägen Sie in den Schrankboden eine Aussparung gemäß Maßskizze, Fig. 4. Befestigen Sie die Konsolen so weit innen an der Dunstabzugshaube, wie es geht. Schieben Sie die Dunstabzugshaube in die Aussparung zum Boden des Schrankes hin. Ziehen Sie die Konsolen heraus, Fig. 5A, und schrauben Sie sie an den Schrankseiten,

Fig. 5B, mit Schrauben, 3,5 × 13, fest. Ziehen Sie die Konsolen in der Dunstabzugshaube fest.

Anschluss am Abluftkanal

Schließen Sie das Küchenhaube mit einem Rohr oder Schlauch (Ø 125) an. Aus Brand-schutzgründen und für die geringste Geräuschemission empfehlen wir einen Anschluss an ein Rohr.

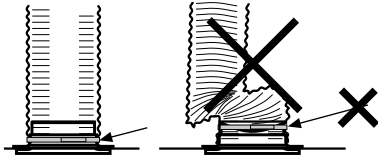


Fig. 6

Achtung!

Bei einem Anschluss mit Schlauch muss dieser in der Nähe des Anschlusses gestreckt montiert werden, Fig. 6. Dies wirkt sich sowohl auf die Funktion als auch auf die Geräuschemission aus.

Entfernen der Kunststoffhülle

Entfernen Sie die schützende Kunststoffhülle vollständig vom Filter und von allen sonstigen Teilen des Produkts.

Einstellen der ausziehbaren Front

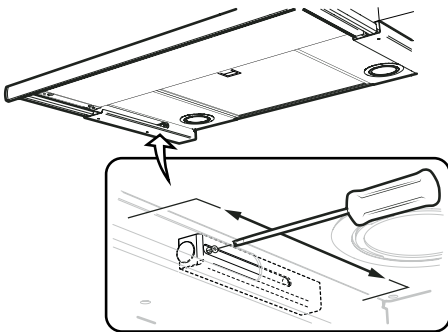


Fig. 7

Ziehen Sie die Front vollständig aus. Lösen Sie die Schraube des Frontanschlags an der Unterseite der Dunstabzugshaube, und ziehen Sie diesen so weit in Richtung Front, wie es möglich ist, Fig. 7.

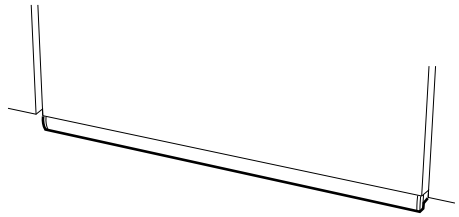


Fig. 8

Schieben Sie die Front so weit hinein, bis sie mit den Schränken fluchtet, Fig. 8. Ziehen Sie die Front erneut heraus, und ziehen Sie die Schraube des Frontanschlags fest.

FUNKTION

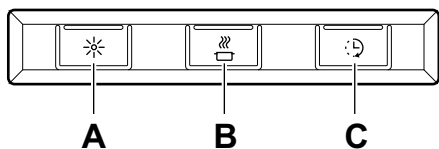


Fig. 9

- A. Beleuchtung.
- B. Lüftungsklappenfunktion. Öffnen/schließen.
- C. 1. Verlängerung über den Timer (30 min).
2. Filterwächter. Bei aktiviertem Filterwächter (zur Programmierung siehe unten) beginnt die Diode zu blinken, wenn der Filter gereinigt werden muss. Drücken Sie nach der Reinigung die Taste **C** 2 s lang, dann wird das System zurückgesetzt.

Die Lüftungsklappe wird nach 60 min automatisch geschlossen oder nach erneuter Betätigung von Taste **B**.

Am besten lassen Sie die Lüftungsklappe vor und nach dem Kochen eine Zeit lang geöffnet, damit sich die Kochdünste nicht im Raum verbreiten.

Das Produkt ist mit einem Filterwächter mit Timer ausgestattet. Wie der Filterwächter aktiviert/deaktiviert wird, ist nachstehend beschrieben. Der Timer des Filterwächters ist auf ein Zeitintervall von 60 h Betriebsdauer eingestellt.

Programmierung

1. Zum Aufruf der Programmierung: Drücken Sie die Tasten A und B 3 s lang, bis beide dreimal blinken. Der Programmierungsmodus ist dann 30 s lang aktiv.
2. Auswahl der gewünschten Funktion: Betätigen Sie zum Aktivieren und Deaktivieren der Funktion die jeweilige Taste.

Taste	Funktion
C	Filterwächter

Nach Aktivieren der Funktion leuchtet die LED in der Taste.

3. Speichern der Programmierung: Drücken Sie die Tasten A und B 3 s lang. Die Tasten A und B blinken zweimal zur Bestätigung, dass das Programm gespeichert wurde.

Achtung!

Wenn das Produkt mit einem Herdalarm oder einem Herdwächter ausgestattet ist, sehen Sie bitte in der separaten Anweisung nach.

PFLEGE UND WARTUNG

Achtung!

Zur Gewährleistung von Funktion, Qualität und Sicherheit nach Wartung und Instandhaltung verwenden Sie nur Originalteile.

Reinigen des Filters

Reinigen Sie die Dunstabzugshaube mit einem feuchten Tuch und Spülmittel. **Der Filter muss bei normaler Nutzung mindestens alle zwei Monate gereinigt werden.** Bei intensiver Anwendung sollte die Reinigung öfter erfolgen.

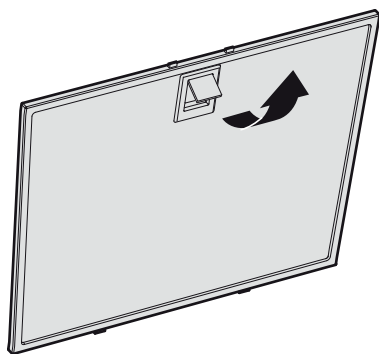


Fig. 10

Den Fettfilter können Sie entfernen, wenn Sie die Raste öffnen, Fig. 10.

Gehen Sie mit dem Filter vorsichtig um, er darf nicht gebogen werden.

Weichen Sie den Filter in warmem Wasser mit Spülmittel ein. Der Filter lässt sich auch in der Spülmaschine reinigen.

Setzen Sie den Fettfilter nach der Reinigung wieder ein, und achten Sie darauf, dass er ordnungsgemäß einrastet.

Reinigen der übrigen Teile

Die Innenseite der Dunstabzugshaube und die Lüftungsklappe sind mindestens zweimal jährlich zu reinigen.

Reinigen Sie die Lüftungsklappe mit einem feuchten Tuch und Spülmittel sowohl in geöffneter wie in geschlossener Stellung. Gehen Sie mit der Lüftungsklappe vorsichtig um.

AUSWECHSELN VON LED-BELEUCHTUNG UND LED-TREIBER

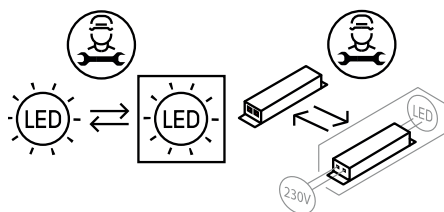


Fig. 11

Achtung!

LED-Beleuchtung und LED-Treiber müssen durch eine Elektrofachkraft ausgetauscht werden. Den Service kontaktieren.

Beleuchtung und Treiber müssen durch den Hersteller oder seinen Servicetechniker gegen eine entsprechende Spezialarmatur ausgetauscht werden.

FEHLERSUCHE

Kontrollieren Sie, ob die Sicherung intakt ist. Testen Sie alle Funktionen, um festzustellen, was nicht funktioniert. Versuchen Sie zunächst, das Gerät aus- und wieder einzuschalten.

SERVICE

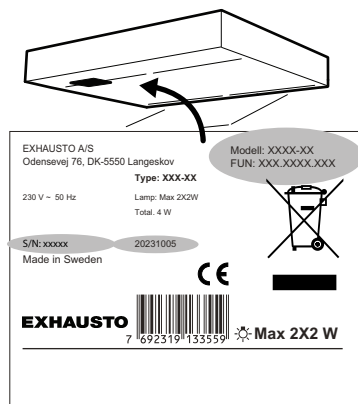


Fig. 12

Notieren Sie vom das Typenschild die FUN-Nummer, die Seriennummer und das Herstellungsdatum, bevor Sie sich an den Service wenden.

Das Typenschild befindet sich auf der linken Seite unter dem Filter/Unterblech.

Wenden Sie sich an die zuständige Technikabteilung.

Dort erhalten Sie Hilfe bei der Fehlerbehebung, oder man nennt Ihnen die nächstgelegene Servicefirma, die einen schnellen und guten Service bietet.

Das Produkt unterliegt den geltenden Branchenbestimmungen.

SERVICEADRESSEN



UMWELT

Für Produkte von Franke werden hauptsächlich folgende Werkstoffe verwendet:

- Metalle: Edelstahlblech, verzinktes Blech, Zink, Aluminium
- Kunststoffe: Polypropylen, Polyamid, Polycarbonat, PC/ABS
- Glas

Sämtliche enthaltenen Komponenten entsprechen der RoHS-Richtlinie. Die meisten Franke-Produkte sind hinsichtlich ihrer Umwelteigenschaften von externen Stellen beurteilt worden. Ausführliche Informationen finden Sie auf www.exhausto.dk.

ENTSORGUNG VON VERPACKUNG UND PRODUKT

Die Verpackung ist auf dem nächsten Wertstoffhof zum Recycling zu entsorgen.



Das Symbol zeigt an, dass das Produkt nicht als Hausmüll entsorgt werden darf. Stattdessen ist es auf einem Wertstoffhof als Elektrogerät zu entsorgen.

Durch eine ordnungsgemäße Entsorgung tragen Sie zu einer Verminderung von Umwelt- und Gesundheitsgefahren bei, die bei einer unsachgemäßen Entsorgung als Hausmüll auftreten können. Weitere Informationen zur Wiederverwertung erhalten Sie bei örtlichen Behörden, Entsorgungsbetrieben und beim Händler, bei dem Sie das Produkt erworben haben.

INDREGULERINGSDIAGRAM EINSTELLUNGSDIAGRAMM

INJUSTERINGSDIAGRAM TILPASNINGSDIAGRAM

DA **OBS!** Justering af spjæld skal udføres af en fagkyndig person.

Spjældindstilling: Justering af luftmængde sker på spjældet. Spjældet bliver tilgængeligt for justering ved at fjerne filteret.

SV **OBS!** Injustering av spjäll skall utföras av behörig fackman.

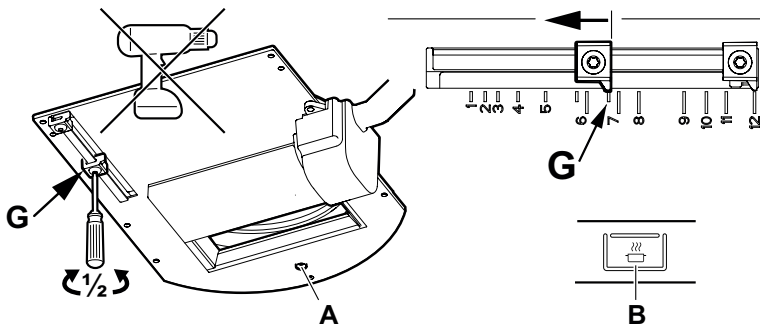
Spjällinställning: Justering av luftflöden görs med hjälp av spjället. Spjället blir åtkomligt för justering genom att ta bort filtret.

DE **ACHTUNG!** Die Einstellung der Lüftungsklappe muss von einer fachkundige person vorgenommen werden.

Einstellen der Lüftungsklappe: Der Luftstrom wird mithilfe der Lüftungsklappe eingestellt. Entfernen Sie den Filter, damit Sie die Lüftungsklappe einstellen können.

NO **OBS!** Tilpasning av spjeldet skal utføres av autoriserte fagfolk.

Spjeldinnstilling: Luftstrømmen tilpasses ved hjelp av spjeldet. Løsne fi lteret for å få tilgang til spjeldet.



DA Grundventilation

Åbn spjældet ved at trykke på knap **B**. Løsn endestoppet **G** ved at dreje den en halv omdrejning (torx 10). Sæt endestoppet i den ønskede position. Markeringerne på spjældet svarer til værdierne i diagrammet "Grundventilation", se de følgende sider. Markeringen på billedet svarer til position **G7** i diagrammet. Lås endestoppet. **OBS! Kontrollér nøje, at endestoppet er ordentligt låst!** Luk spjældet ved at trykke på knap **B** på betjeningspanelet. Mål trykket, Pm, i måleudtag **A**, og kontrollér, at den ønskede luftmængde er opnået.

SV Grundventilation

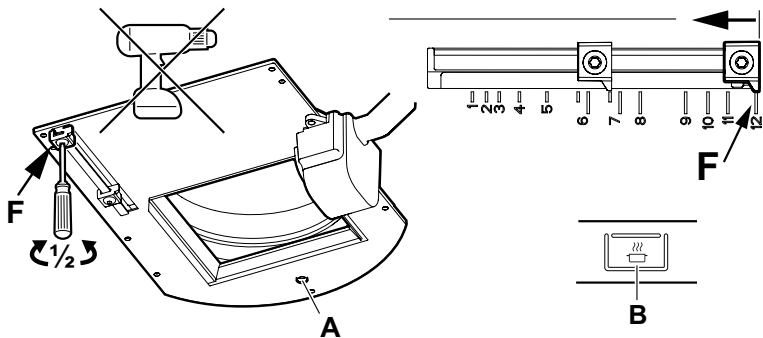
Öppna spjället genom att trycka på knapp **B**. Lossa stoppklacken **G** genom att vrida den ett halvt varv, (torx 10). För stoppklacken i önskat läge. Markeringarna på spjället motsvarar värden i diagrammet "Grundflöde", se efterföljande sidor. Markeringen på bilden motsvarar läge **G7** i diagrammet. Lås stoppklacken. **OBS! Kontrollera noga att klacken är ordentligt låst!** Stäng spjället genom att trycka på knapp **B** på strömbrytaren. Mät trycket, Pm, i mätuttaget **A** och kontrollera att önskat grundflöde erhållits.

NO Grunnventilasjon

Åpne spjeldet ved å trykke på knapp **B**. Løsne sperrehaken **G** ved å vri den en halv omdreining, (torx 10). Sett sperrehaken i ønsket posisjon. Markeringene på spjeldet tilsvarer verdiene i diagrammet "Grunnventilasjon", se de neste sidene. Markeringen på bildet tilsvarer posisjon **G7** i diagrammet. Lås sperrehaken. **OBS! Kontroller at haken er ordentlig låst!** Steng spjeldet ved å trykke på knapp **B** på strömbryteren. Mål trykket, Pm, i måleuttaket **A**, og kontroller at ønsket grunnventilasjon er oppnådd.

DE Normalbetrieb

Öffnen Sie die Lüftungsklappe durch Betätigung von Taste **B**. Lösen Sie den Anschlag **G**, indem Sie ihn um 180° drehen (Torx 10). Bringen Sie den Anschlag in die gewünschte Position. Die Markierungen an der Lüftungsklappe entsprechen den Werten im Diagramm „Basisluftstrom“, siehe nächste Seiten. Die Markierung im Bild entspricht der Position **G7** im Diagramm. Sichern Sie den Anschlag. **Achtung! Achten Sie darauf, dass der Anschlag ordnungsgemäß gesichert ist!** Schließen Sie die Lüftungsklappe, indem Sie Taste **B** drücken. Messen Sie den Druck Pm am Messausgang **A**, und überprüfen Sie, ob der gewünschte Basisluftstrom erreicht wird.



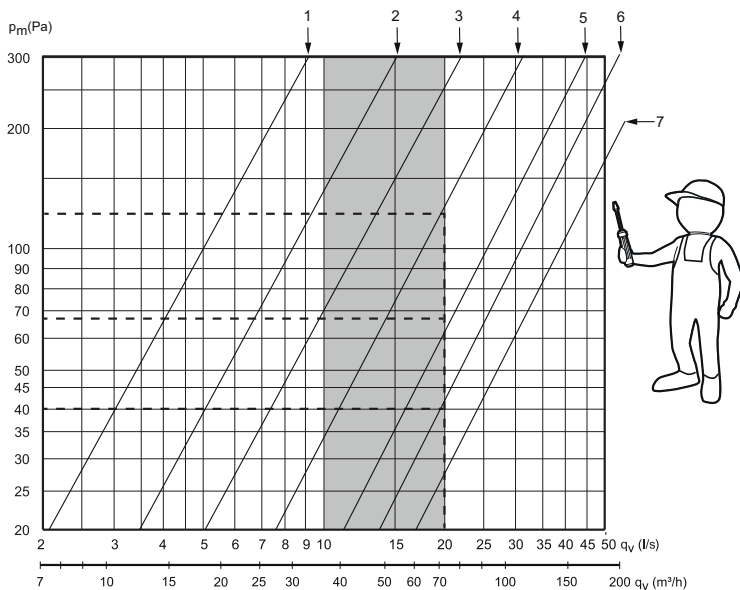
- DA Forceret ventilation** Løsn endestoppet **F** ved at dreje den en halv omgang (torx 10). Sæt endestoppet i den ønskede position. Markeringerne på spjældet svarer til værdierne i diagrammet "Forceringsventilation", se de følgende sider. Markeringen på billedet svarer til position F12 i diagrammet. Lås endestoppet. **OBS! Kontrollér nøje, at endestoppet er ordentligt låst!** Åbn spjældet ved at trykke på knap **B** på betjeningspanelet. Mål trykket, Pm, i målerudtag **A**, og kontrollér, at den ønskede luftmængde er opnået.
- SV Forcerad ventilation** Lossa stoppklacken genom att vrida den ett halvt varv, **F** (torx 10). För stoppklacken i önskat läge. Markeringarna på spjället motsvarar värden i diagrammet "Forceringsflöde", se efterföljand sidor. Markeringen på bilden motsvarar läge F12 i diagrammet. Lås stoppklacken. **OBS! Kontrollera noga att klacken är ordentligt låst!** Öppna spjället genom att trycka på knapp **B** på strömbrytaren. Mät trycket, Pm, i mätuttaget **A** och kontrollera att önskat forceringsflöde erhållits.
- NO Forsert ventilasjon** Løsne sperrehaken **F** ved å vri den halv omdreining, (torx 10). Sett sperrehaken i ønsket posisjon. Markeringene på spjeldet tilsvarer verdiene i diagrammet "Forsert ventilasjon", se de neste sidene. Markeringen på bildet tilsvarer posisjon F12 i diagrammet. Lås sperrehaken. **OBS! Kontroller at haken er ordentlig låst!** Åpne spjeldet ved å trykke på knapp B på strømbryteren. Mål trykket, Pm, i måleuttaket **A**, og kontroller at ønsket forsert ventilasjon er oppnådd.
- DE Intensivbetrieb** Lösen Sie den Anschlag **F**, indem Sie ihn um 180° drehen (Torx 10). Bringen Sie den Anschlag in die gewünschte Position. Die Markierungen an der Lüftungsklappe entsprechen den Werten im Diagramm „Intensivbetrieb“, siehe nächste Seiten. Die Markierung im Bild entspricht der Position F12 im Diagramm. Sichern Sie den Anschlag. **Achtung! Achten Sie darauf, dass der Anschlag ordnungsgemäß gesichert ist!** Öffnen Sie die Lüftungsklappe, indem Sie Taste B drücken. Messen Sie den Druck Pm am Messausgang **A**, und überprüfen Sie, ob der gewünschte Luftstrom für Intensivbetrieb erreicht wird.

GRUNNVENTILASJON
GRUNDVENTILATION

Tilpasningsdiagram
Indreguleringsdiagram

GRUNDFLÖDE
NORMALBETRIEB

Injusteringsdiagram
Einregelungsdiagramme



p_m = Måletryk (Pa)

p_m = Mättryck (Pa)

p_m = Måletrykk (Pa)

p_m = Messdruck (Pa)

Måleområde/ Mätområde/ Målingsrekkevidde/ Messbereich 10 - 20 l/s							
Gjennomsnitt/ Medelvärde/ Gjennomsnitt/ Durchschnitt							
k-faktor/ k-kerroin/ k-factor $q = k \cdot \sqrt{\Delta P_m}$	k1	k2	k3	k4	k5	k6	k7
	0,60	1,00	1,31	1,80	2,54	2,95	3,60

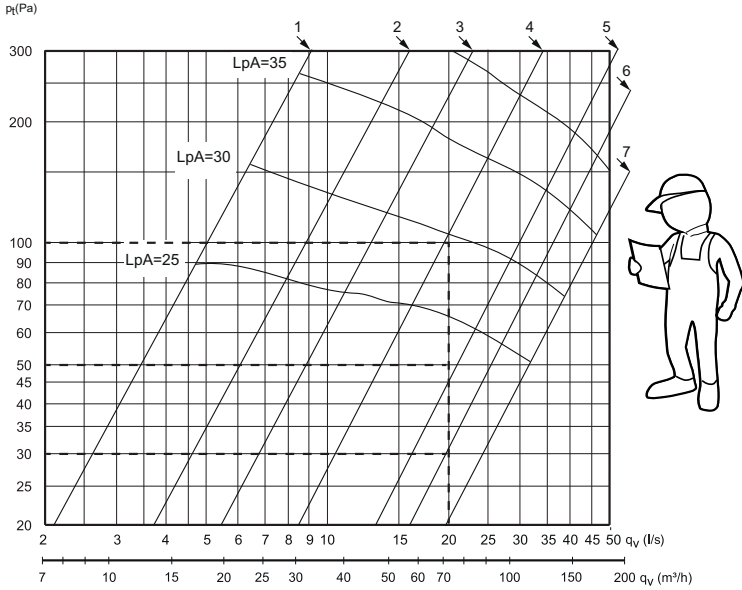
Fig. 1

**GRUNNVENTILASJON
GRUNDVENTILATION**

Dimensjoneringsdiagram
Dimensjoneringsdiagram

**GRUNDFLÖDE
NORMALBETRIEB**

Dimensjoneringsdiagram
Bemessungsdiagramme



P_t = Totaltryktab
 $L_{p(A)}$ = Lydtrykkniveau dB(A) er mål i et rum med en lydabsorbtiøn på $10 m^2$ Sabin

P_t = Totaltryck
 $L_{p(A)}$ = Ljudtrykknivå dB(A) är mätt i ett rum med en ljudabsorbtiøn på $10 m^2$ Sabin

P_t = Totaltryck
 $L_{p(A)}$ = Lydtrykknivå dB(A) måles i et rom med en lydabsorpsjon på $10 m^2$ Sabin

P_t = Gesamtmdruck
 $L_{p(A)}$ = Schalldruckpegel dB(A) wird in einem Raum mit einer Shallaufnahmefähigkeit $10 m^2$ Sabin bei gemessen

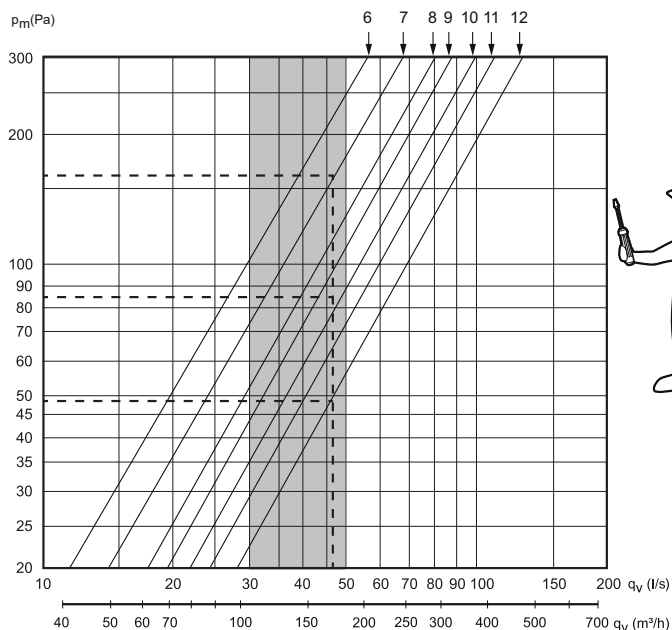
Fig.2

FORCERET VENTILASJON
FORCERET VENTILATION

Tilpasningsdiagram
Indreguleringsdiagram

FORCERINGSFLÖDE
INTENSIVBETRIEB

Injusteringsdiagram
Einregelungsdiagramme



p_m = Måletryk (Pa)

p_m = Mättryck (Pa)

p_m = Måletrykk (Pa)

p_m = Messdruck (Pa)

Måleområde/ Mätområde/ Målingsrekkevidde/ Messbereich 30 - 50 l/s							
k-faktor/ k-kerroin/ k-factor $q = k \cdot \sqrt{\Delta P_m}$	Gennemsnit/ Medelvärde/ Gjennomsnitt/ Durchschnitt						
	k6	k7	k8	k9	k10	k11	k12
	2,95	3,6	4,15	5,16	5,70	6,03	6,64

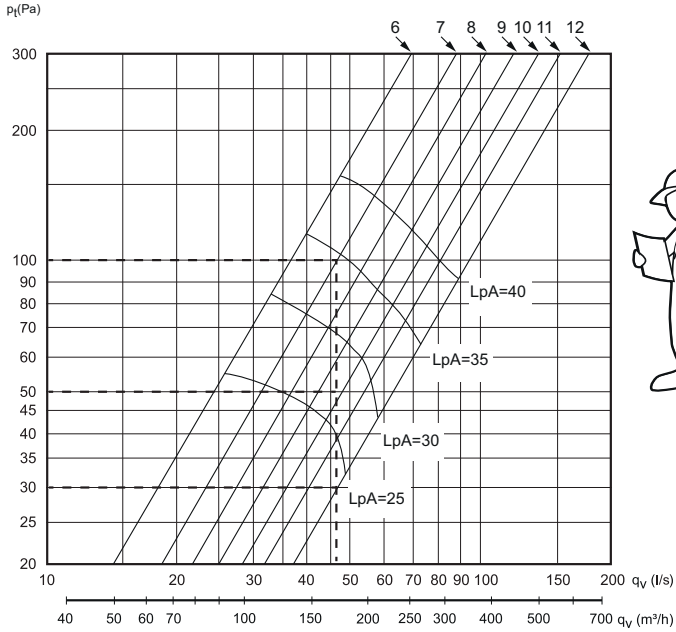
Fig.3

**FORCERET VENTILASJON
FORCERET VENTILATION**

Dimensioneringsdiagram
Dimensioneringsdiagram

**FORCERINGSFLÖDE
INTENSIVBETRIEB**

Dimensioneringsdiagram
Bemessungsdiagramme



Pt= Totaltryktab
Lp(A)= Lydtrykksniveau dB(A) er mål i et rum med en lydabsorbtiøn på 10 m² Sabin

Pt= Totaltryck
Lp(A)= Ljudtrykksnivå dB(A) är mätt i ett rum med en ljudabsorbtiøn på 10 m² Sabin

Pt= Totaltryck
Lp(A)= Lydtrykknivå dB(A) måles i et rom med en lydabsorpsjon på 10 m² Sabin

Pt= Gesamtdruck
Lp(A)= Schalldruckpegel dB(A) wird in einem Raum mit einer Schallaufnahmefähigkeit 10 m² Sabin bei gemessen

Fig.4



Scan code and go to addresses at
www.exhausto.com