

NO



DEX3000 EXcon

Montering og installasjon



Original bruksanvisning

Symboler, begreper og advarsler	
Symboler, begreper og advarsler.....	3
1. Produktinformasjon	
1.1. Bruk av produktet.....	5
1.2. Plassering i rom.....	6
1.2.1. Beste plassering	6
1.2.2. Plassbehov	7
1.3. Betegnelser i veiledningen.....	8
1.3.1. Skisse.....	8
1.4. Beskrivelse.....	10
1.4.1. Oppbygningen av DEX-aggregatet.....	10
1.4.2. DEX-aggregatets deler og materialer.....	11
1.5. Hovedmål.....	12
1.5.1. Montering under tak – synlig	12
1.5.2. Montering delintegert – i tak	15
2. Montering	
2.1. Takhengt eller delintegert montering.....	18
2.1.1. Krav til tak og installasjon.....	18
2.1.2. Montering trinn for trinn	19
2.1.3. Krav til delintegert.....	20
2.2. Tilkobling av kondensavløp.....	20
2.2.1. Føringsveier for kondensavløp (hvis kondensvannpumpe er montert).....	20
2.3. Tilkobling av vannvarmebatteri HW (tilvalg).....	20
2.3.1. Vanntilkobling.....	20
3. EI-installasjon	
Henvisning til DEX3000 elinstallasjonsveiledning.....	21
4. Teknisk informasjon	
4.1. Vekt, korrosjonsklasse, temperaturområder ect.....	22
4.2. Kondensvannpumpe.....	22
4.3. Kompaktfiltre.....	23
4.4. Beregning av luftmengde.....	23
4.4.1. Beregning av luftmengde.....	23
5. Vedlikehold og rengjøring	
5.1. Vedlikehold.....	24
5.1.1. VDI 6022.....	24
5.1.2. Vedlikeholdsintervaller.....	25
5.2. Uttak og rengjøring av motstrømsvekslere og varmeplate.....	26
5.2.1. Uttak og rengjøring av motstrømsvekslere og varmeplate.....	26
5.3. Åpning av delintegert inspeksjonsluke.....	32

Symboler, begreper og advarsler

Symboler, begreper og advarsler

Forbudssymbol



Overtredelse av anvisninger vist med et forbudssymbol er forbundet med livsfare.

Faresymbol



Overtredelse av anvisninger vist med et faresymbol er forbundet med risiko for personskade eller ødeleggelse av materiell.

Veiledningens anvendelsesområde

Denne veiledningen gjelder for EXHAUSTOs luftbehandlingsaggregater i DEX-serien. For tilbehør som ikke er fabrikkmontert, se produktets separate veiledning.

Sikkerhet for personer og materiell, samt korrekt drift av DEX-aggregatet oppnås ved å følge veiledningens anvisninger. EXHAUSTO A/S fraskriver seg ethvert ansvar for skader som er oppstått som følge av at et produkt er anvendt i strid med anvisningene og instruksjonene i denne veiledningen.

VIKTIG!

Sjekk alltid om det er siste versjon av publikasjonen du har tilgjengelig ved å søke etter ordrenummeret på EXHAUSTOs hjemmeside under Downloads

Ikke bruksområder



DEX-aggregatet må ikke brukes til transport av faste partikler eller der det er risiko for eksplosive gasser

Oppstart



Aggregatet må ikke startes opp før det er fullt montert med lokk og kanaltilkoblinger.

Åpning av aggregat



Serviceklokket skal ikke åpnes før strømmen er slått av og viftene er stoppet.

Kanalavslutning i mur



Monter beskyttelsesnett på avkast- og utlufttilkoblingen med en maskevidde på maks. 20 mm. Bruk for eksempel EXHAUSTO ytterveggsgitter.





RE375541

Typeskilt

På typeskiltet til DEX-aggregatet kan du lese av

- hvilken DEX-variant aggregatet er
- aggregatets produksjonsordrenummer
- aggregatets forsyningsspenning
- aggregatets ettervarme/kjøleflate

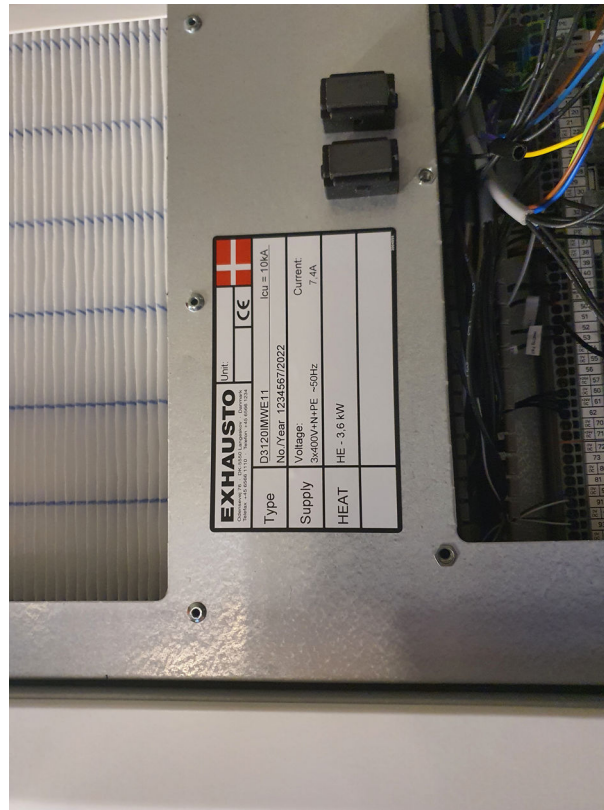
EXHAUSTO		Unit:	
<small>Odensevej 76 · DK-5550 Langeskov · Danmark Telefax: +45 6566 1110 · Telefon: +45 6566 1234</small>			
Type	D3120IMWE11	Icu = 10kA	
	No./Year 1234567/2022		
Supply	Voltage: 3x400V+N+PE ~50Hz	Current: 7,4A	
HEAT	HE - 3,6 kW		

Merk

Ha produksjonsnummeret parat ved alle henvendelser til EXHAUSTO om produktet.

Plassering av type-skilt

Typeskiltet er plassert mellom avtrekksfilteret og automatikktavlen.



1. Produktinformasjon

1.1 Bruk av produktet

Komfortventilasjon EXHAUSTOs DEX3000-aggregat brukes til komfortventilasjon i frostfrie enkeltromslokaler.

DEX-aggregatet er konstruert for oppheng i tak, og skal brukes på denne måten.



Temperaturområdet for bruk av aggregatet – se avsnittet «Tekniske data».

Begreper som brukes i denne veiledningen

I denne veiledningen brukes betegnelsene

- tilluft (innblåsingluft)
- fraluft (utsugsluft)
- uteluft
- avkast

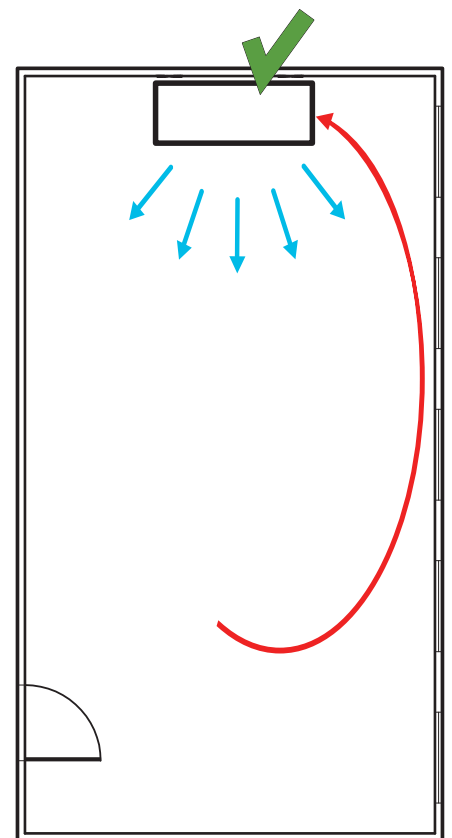
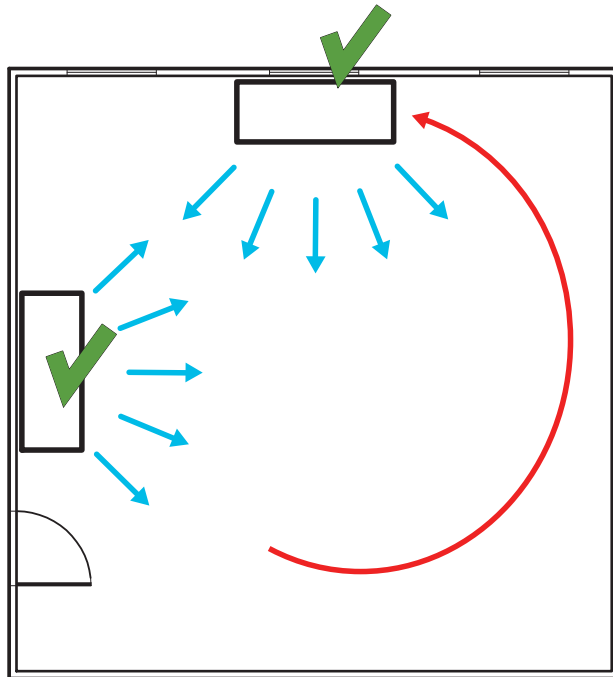
1.2 Plassering i rom

1.2.1 Beste plassering

Aggregatet bør om mulig plasseres midt på veggen.



Ikke plasser DEX3000-aggregatene på langsiden i trange rom.



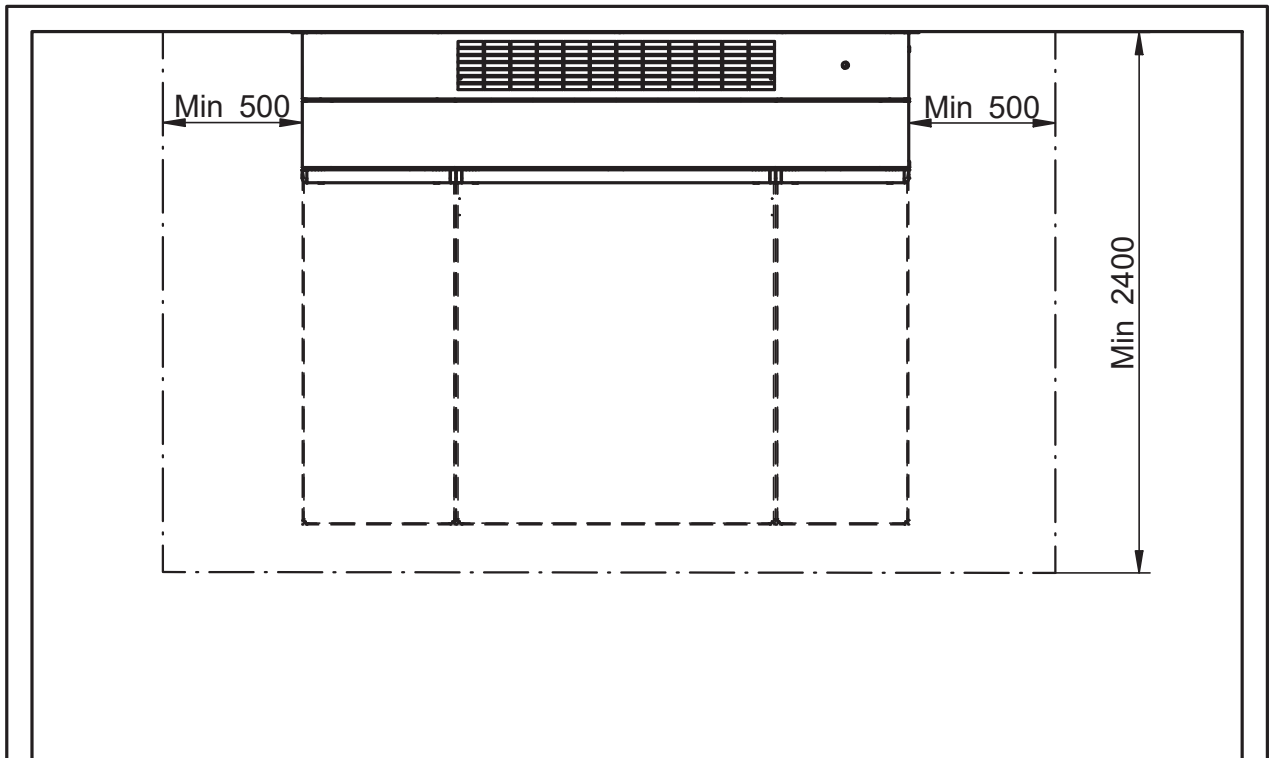
RD14283-01

1.2.2 Plassbehov

Plassbehov og minste klaring

Tegningen angir hvor mye plass som kreves under aggregatet for å åpne lokket og utføre service på aggregatet.

Målene på sidene av aggregatet angir minste klaring som må være til stede for å oppnå optimale serviceforhold.

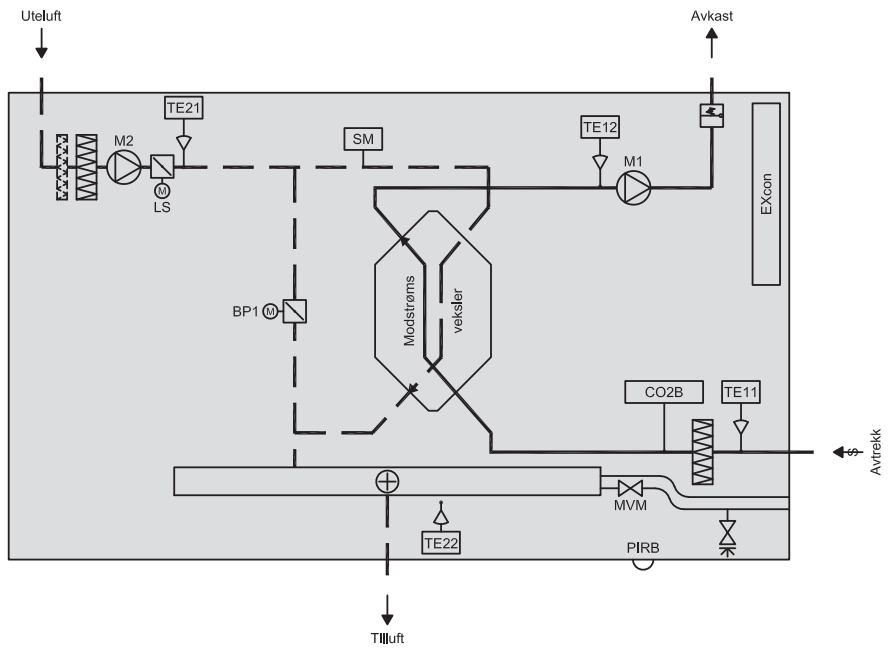


RD14284-01

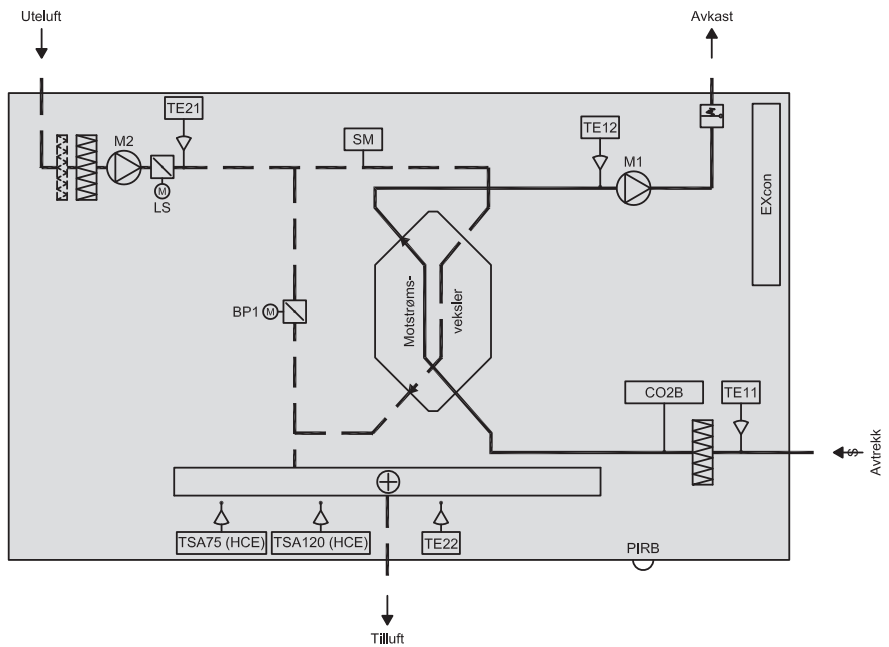
1.3 Betegnelser i veiledningen


1.3.1 Skisse

Med innebygd vannvarmebatteri, HW (sett ovenfra)



Med innebygd el-varmebatteri, HE (sett ovenfra)

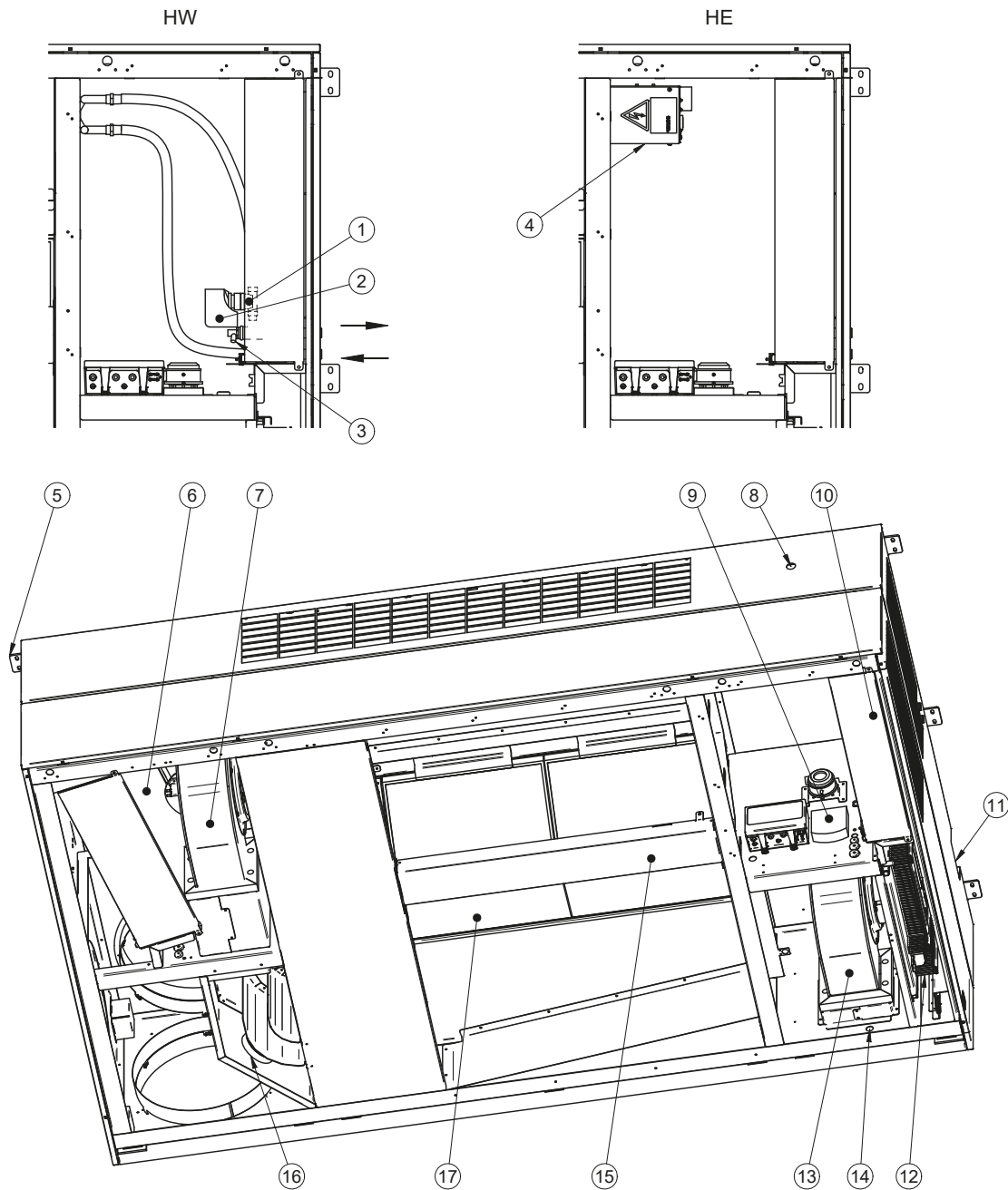


Komponent	Funksjon	Standard/tilbehør
HE1/HE2	Elvarmeplate	Tilbehør
HW	Vannvarmebatteri	Tilbehør
M1	Avtrekk/avkast motor	Standard
M2	Uteluft/tilluft motor	Standard
BP1	Bypassmotor	Standard
TE11	Temperaturløler, avtrekk	Standard
TE12	Temperaturløler, avkast	Standard
TE21	Temperaturløler, uteluft	Standard
TE22	Temperaturløler, tilluft	Standard
LSR	Lukkespjeld med spring return, uteluft	Tilbehør (Standard for HW)
	Automatisk overtrykksspjeld for horisontal avkast	Standard
LS (A)	Lukkespjeld avkast v. loddrett avkast	Tilbehør
TSA75	Overoppheting, elvarmebatteri (automatisk tilbakestilling)	Tilbehør
TSA120	Overoppheting, elvarmebatteri (manuell tilbakestilling i HMI/ Webserver)	Tilbehør
PIRB	Bevegelsessensor, innebygd	Tilbehør
CO ₂	CO ₂ -sensor, innebygget	Tilbehør
SM	Røykdetektor	Tilbehør

1.4 Beskrivelse

1.4.1 Oppbygningen av DEX-aggregatet

Følgende tegning viser en oversikt over oppbygningen av DEX-aggregatet. Detaljer for HW og HE er sett nedenfra:



RD14290-02

Pos.	Del	Funksjon
1	Vannventil	
2	Motor for vannventil	
3	Lufteventil	Lufting av vannsystemet
4	HE	Styring for elvarmebatteri
5	Takfeste	Feste for montering i tak
6	Filter for uteluft	Filtrerer uteluften
7	Vifteenheter	For uteluft/tilluft
8	Bevegelsessensor, PIRB	Bevegelsessensor
9	CO ₂ -sensor	Sensorer for behovsstyring
10	Filter for avtrekk	Filtrerer avtrekksluften
11	Koblingsstykke	Tilkobling for HMI-servicekabel
12	Automatikk, klemrekke	Styring, tilkobling av diverse tilbehør
13	Vifteenheter	For avtrekk/avkastluft
14	Føringsvei for kondensavløp (veggmontert aggregat)	Brukes ved etablering av kondensavløp
15	Kondensbakke	Samler opp kondensvannet fra motstrømsvekslerne. Leder eventuelt kondensvannet via kondensvannpumpe (tilvalg/tilbehør).
16	Røykvarsler	Røykvarsler montert i uteluften
17	Motstrømsveksler	2 stk. motstrømsvekslere i aluminium

1.4.2 DEX-aggregatets deler og materialer

Kabinettet

Kabinettet er konstruert med aluzinkplate utvendig. Kabinettet er isolert med 50 mm støydempende materiale.

Vifter

Aggregatet har to sentrifugalvifter med EC-motorer for hhv. avtrekk og tilluft.

Motstrømsveksler

Aggregatets motstrømsvekslere er laget i aluminium og har høy effektivitet. Motstrømsvekslerne kan tas ut og rengjøres.

Filtre

Det er innebygde kompaktfiltre på både avtrekks- og uteluftsiden, se filterskjema i avsnitt 4.3.

Kondensavløp

Kondensbakken er plassert under motstrømsvekslerne. Kondensavløpet fra kondensbakken er bare tilgjengelig hvis en kondenspumpe er kjøpt i tillegg. Se evt. avsnittet om tilkobling av kondensavløp.

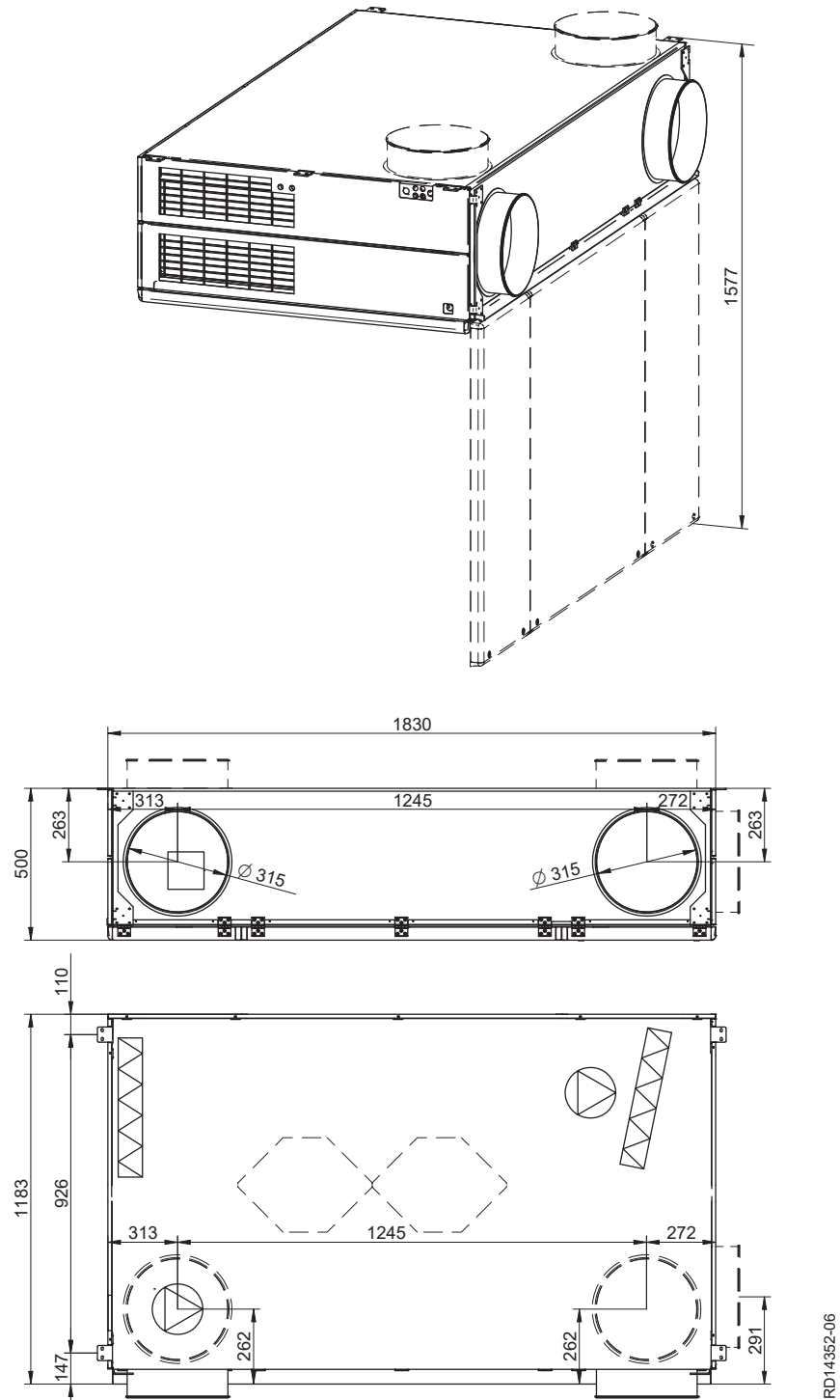
Bypass-spjeld

Aggregatet har et trinnløst regulerende bypass-spjeld til bruk ved temperaturregulering samt ved avisning av motstrømsvekslerne under drift. Se drifts- og serviceveiledningen for mer informasjon om avisning.

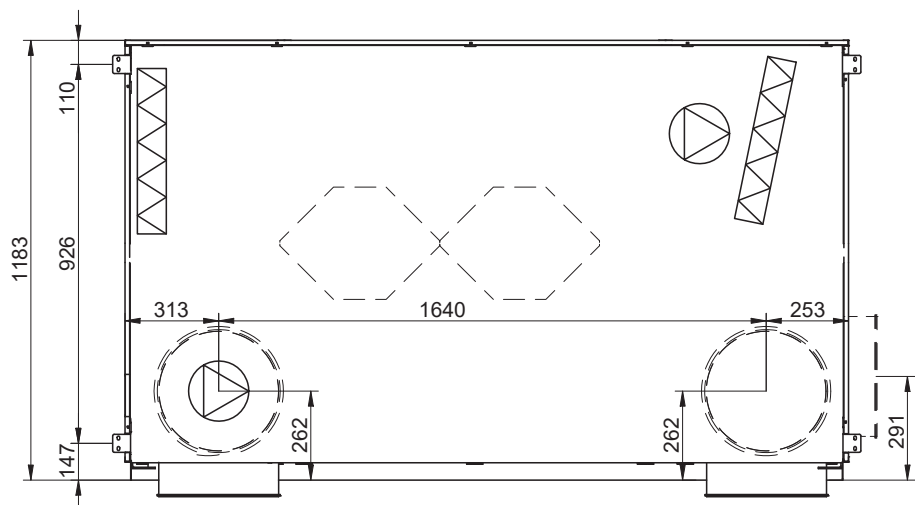
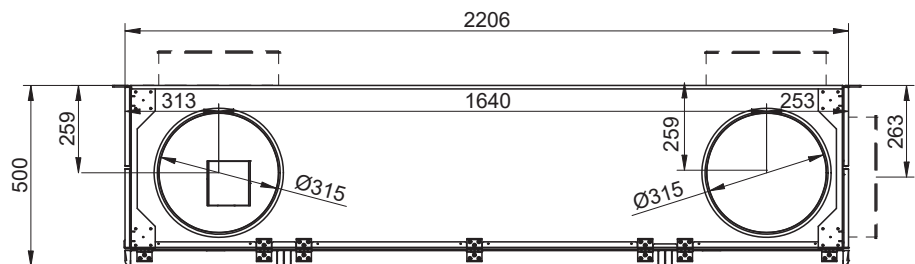
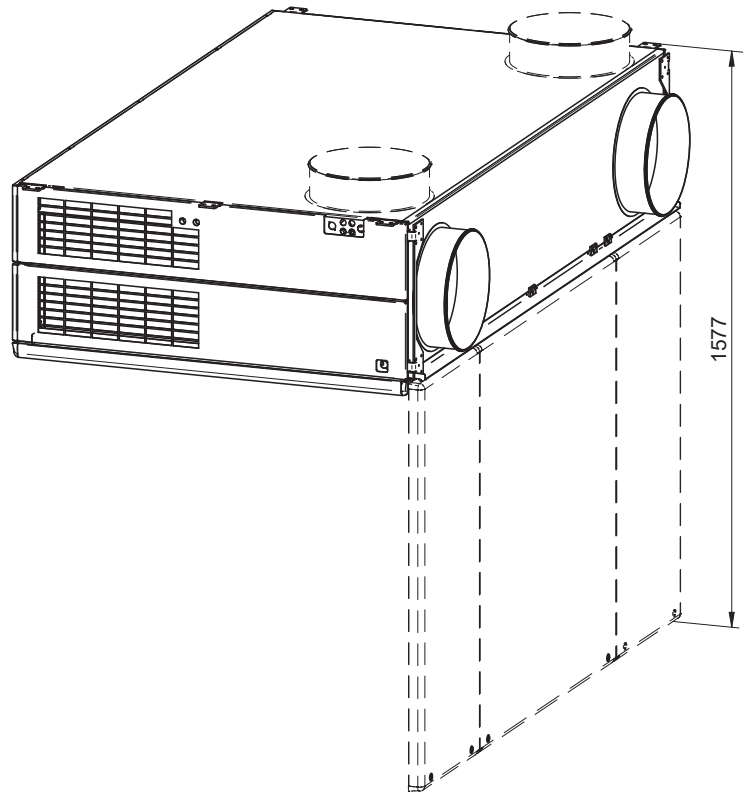
1.5 Hovedmål

1.5.1 Montering under tak – synlig

DEX3060

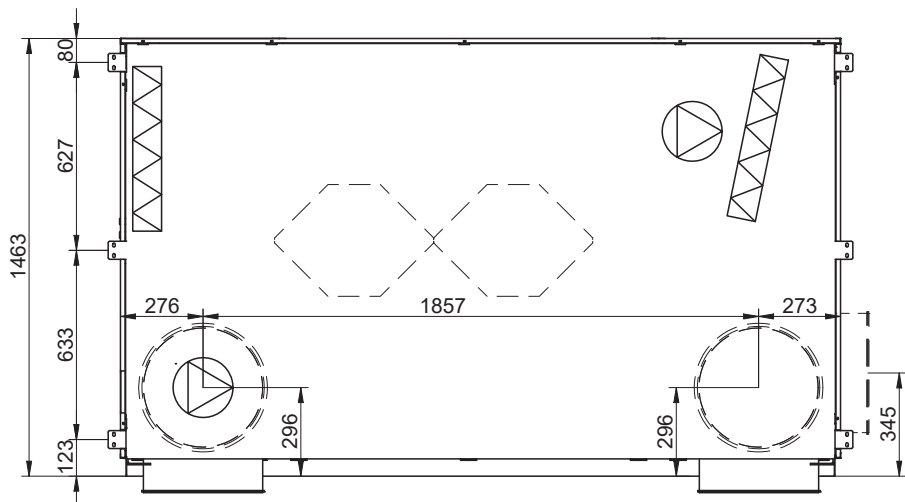
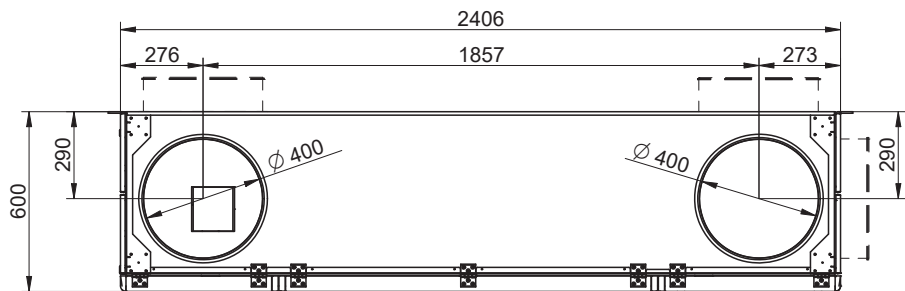
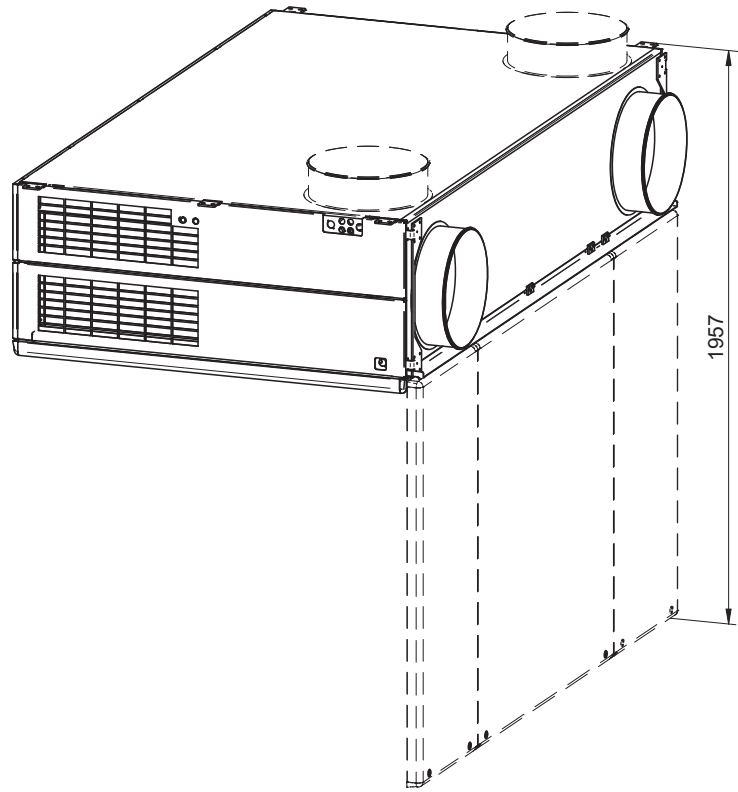


DEX3090



RD14353-07

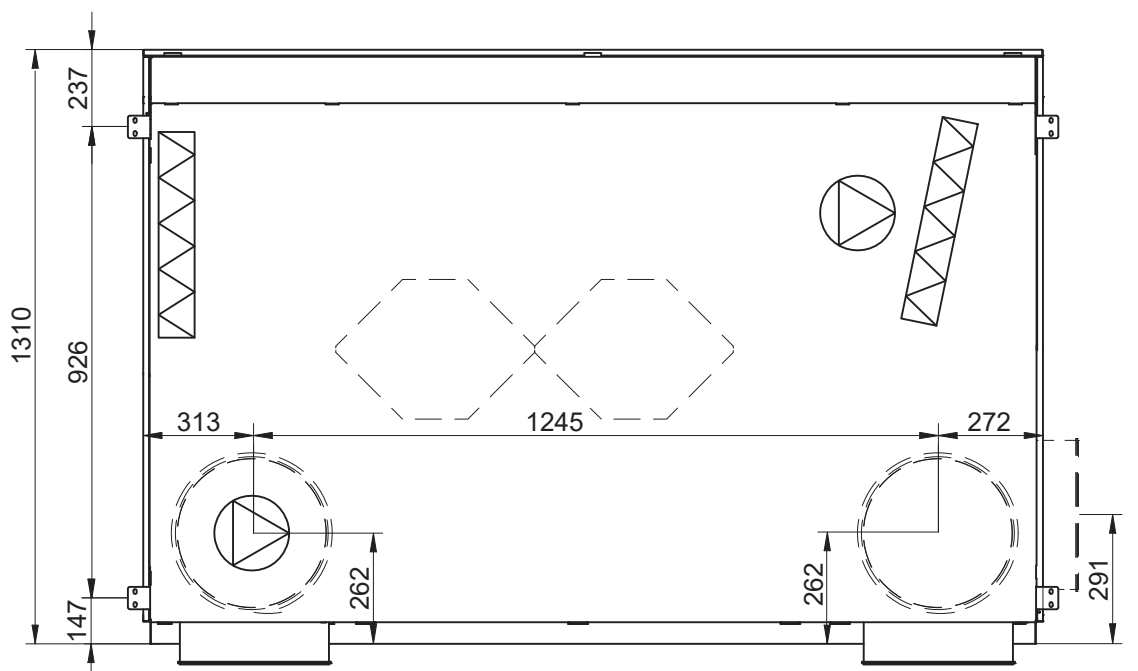
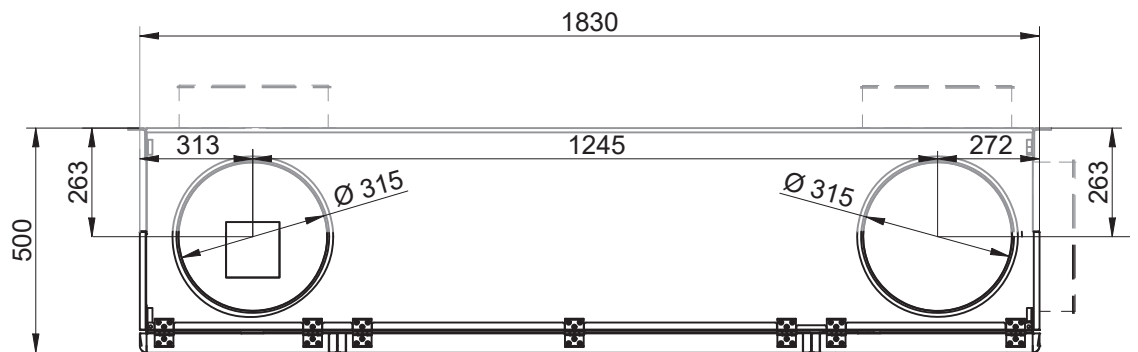
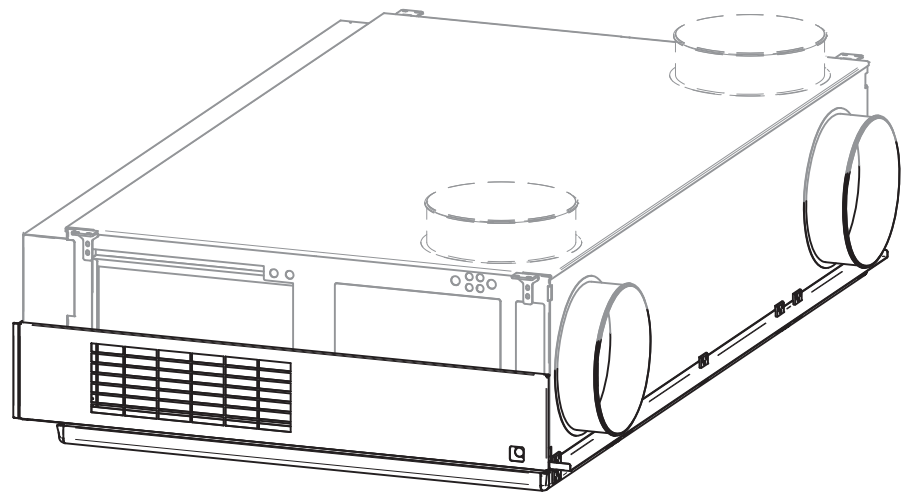
DEX3120



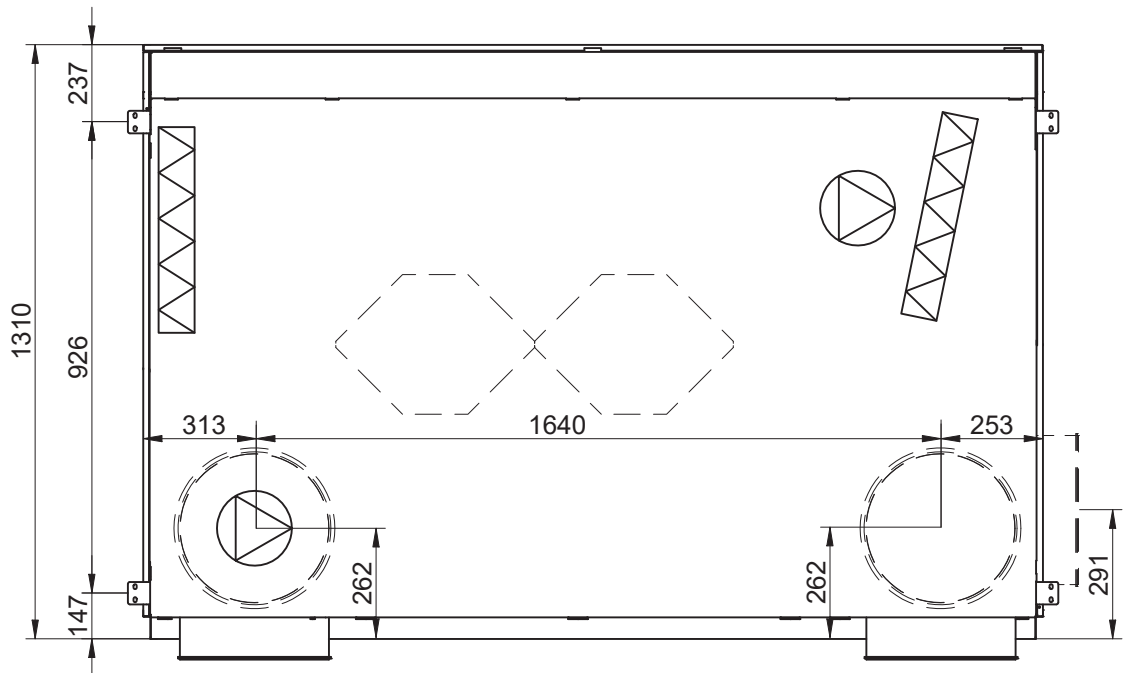
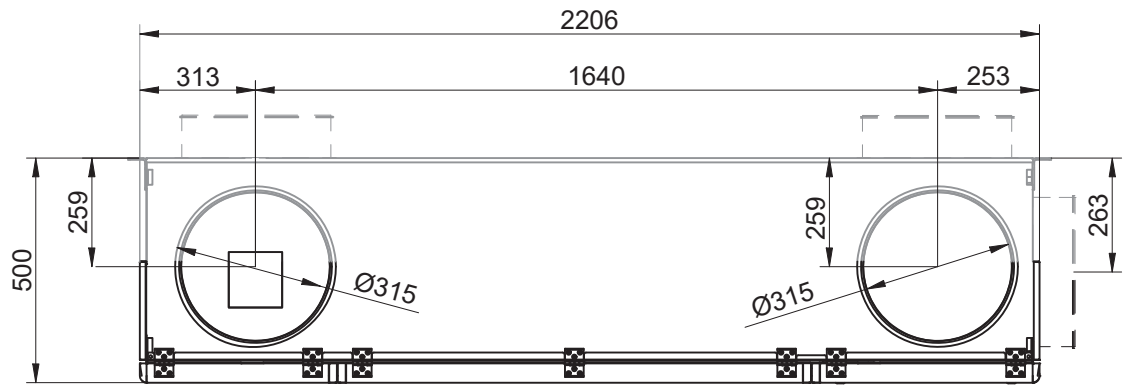
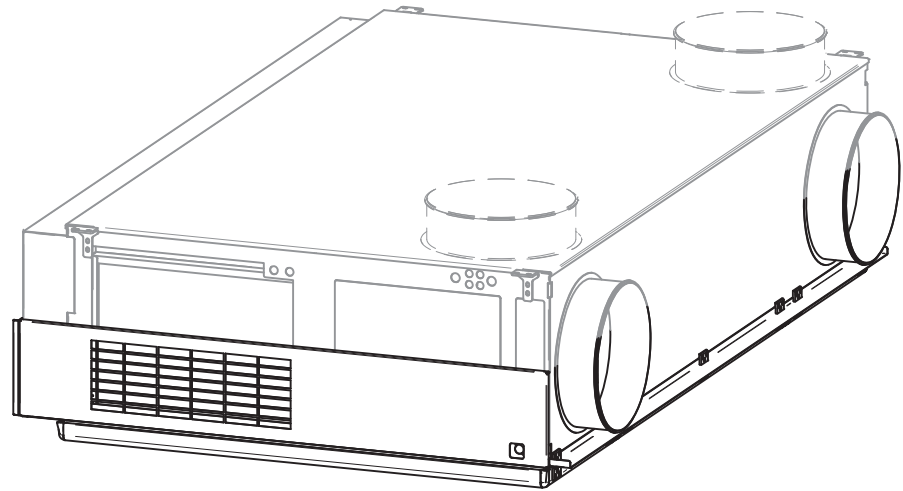
RD14354-04

1.5.2 Montering delintegrert – i tak

DEX3060 integrert

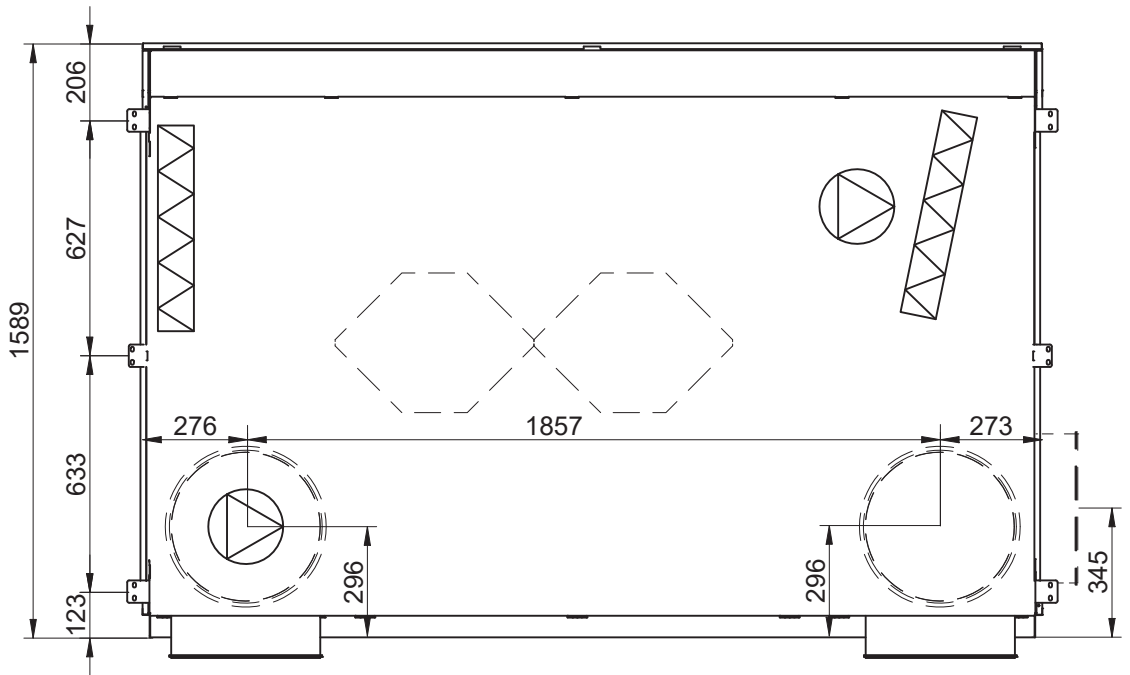
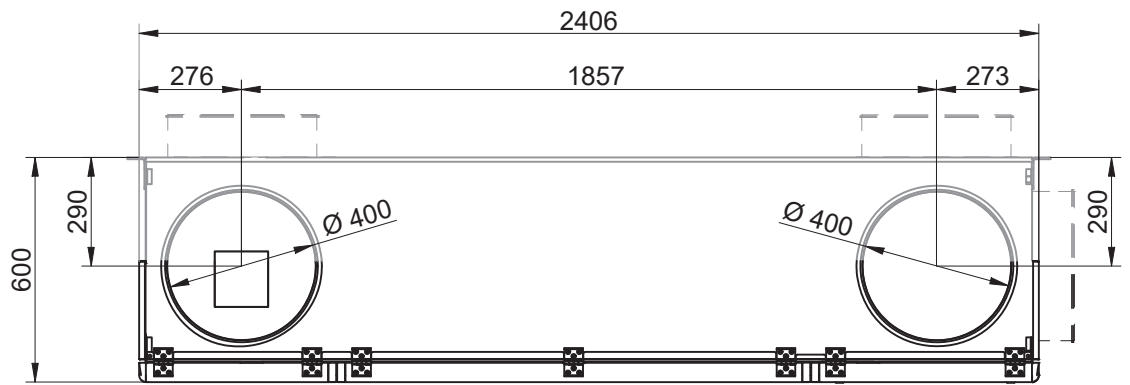
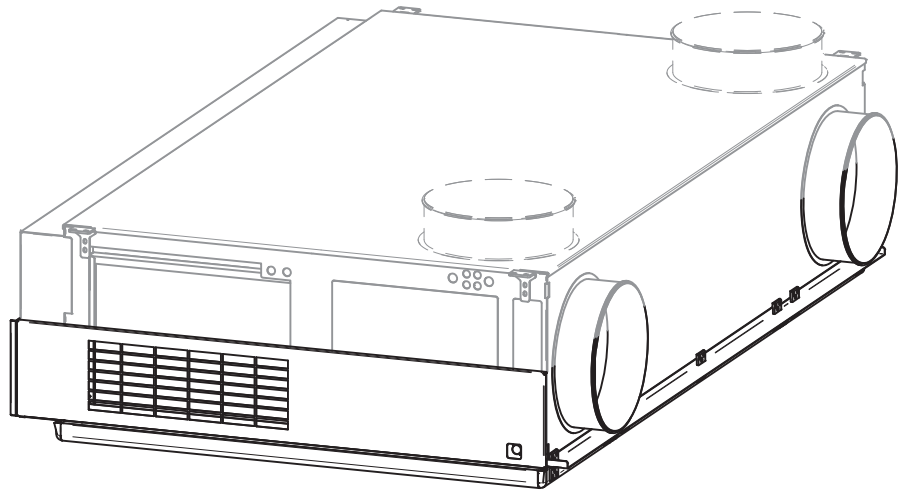


DEX3090 integrert



RD14356-07

DEX3120 integrert

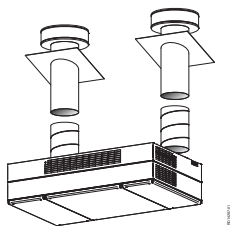


RD14357-04

2. Montering

2.1 Takhengt eller delintegreert montering

2.1.1 Krav til tak og installasjon



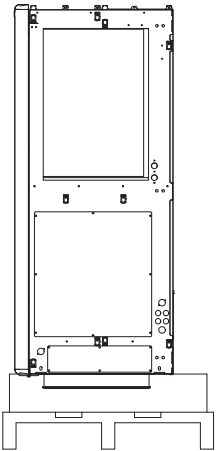
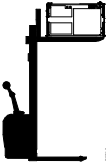

Ved opphenging av aggregatet kreves det at taket er:

- flatt
- vibrasjonsdødt
- horisontalt
- konstruert for å tåle vekten av aggregatet

Installatøren har ansvaret for å sikre:

- korrekt og sikker installasjon av systemet i henhold til gjeldende lover og forskrifter
- korrekt festing til gitt konstruksjon

2.1.2 Montering trinn for trinn

Trinn 1–12	Handling
<p style="text-align: center;">1</p> 	<p>DEX-en leveres stående på pallen for sikker transport.</p> <p>Merk</p> <ul style="list-style-type: none"> • Kontroller aggregatet for skader – ikke monter skadede aggregater. • Når plasten er fjernet, må DEX-aggregatet beskyttes mot smuss og støv. • Stussen skal være avdekket til stussene er koblet til ventilasjonskanalene. • Hold aggregatet lukket under monteringen hvis mulig. • De to transportbrakettene brukes også som veggbraketter
<p style="text-align: center;">2</p>	<p>DEX-en vendes forsiktig ned på lokkene og legges på et mykt underlag for å unngå riper og bulker.</p>
<p style="text-align: center;">3</p>	<p>Mål opp i taket til midten av hvor DEX-enheten skal plasseres, og merk av punktet.</p>
<p style="text-align: center;">4</p>	<p>Merk av hull for takbeslag og hull for kanaler.</p>
<p style="text-align: center;">5</p>	<p>Bor alle de markerte hullene. Monteringsmetode, hullstørrelser osv. avhenger av takets materiale.</p>
<p style="text-align: center;">6</p>	<p>Monter og isoler kanalgjennomføringene i taket.</p>
<p style="text-align: center;">7</p>	<p>Monter takhetter i taket.</p>
<p style="text-align: center;">8</p>	<p>Monter dekkskinnen bak dørene på hengselsiden.</p>
<p style="text-align: center;">9</p> 	<p>Løft DEX-enheten på plass med egnet løfteutstyr (f.eks. en elektrisk stabler), og beskytt dekelet mot riper, f.eks. med et stykke papp mellom lokket og løfteutstyret. Se aggregatets vekt i avsnittet for tekniske data.</p>
<p style="text-align: center;">10</p>	<p>Kontroller at DEX-enheten er i vater, og stram deretter aggregatet fast ved hjelp av takbeslagene.</p>
<p style="text-align: center;">11</p>	<p>Koble til kondensavløp hvis kondenspumpen er montert i kondensbakken. Se avsnittet «Tilkobling av kondensavløp».</p>
<p style="text-align: center;">12</p> 	<p>Monter dekorplater:</p> <ul style="list-style-type: none"> • Fest dekorplaten øverst på de svarte beslagene • Trykk platen lett på plass • Skru inn skruene i beslaget fra bunnen av dekorplaten – Viktig av sikkerhetshensyn!

2.1.3 Krav til delintegrert

Montering og tilgang til automatikk

Ved montering må det sikres tilgang til automatikken. EXHAUSTO anbefaler at det er en demonterbar del av taket utenfor automatikken.

Merk

Den delintegrerte DEX suger litt luft over den nedhengte taket, noe som kan føre til at filteret blir skittent raskere enn vanlig. EXHAUSTO anbefaler at det lages 10 mm luft mellom kabinettet og det nedhengte taket.

2.2 Tilkobling av kondensavløp

2.2.1 Føringsveier for kondensavløp (hvis kondensvannpumpe er montert)

Vegghengt DEX

Kondensavløpet er for vegghengte aggregater plassert med avløpet ut gjennom avkastkanalen.

Takhengt DEX

Før takhengte aggregater etableres kondensavløpet via de interne føringsveiene (gummityller) ut av aggregatet og til avløpet.



Gjennomføringene i aggregatet skal utføres slik at de alltid er lufttette.

Kondensvannpumpe (tilvalg/tilbehør)

Se tekniske data i siste avsnitt.

2.3 Tilkobling av vannvarmebatteri HW (tilvalg)

2.3.1 Vanntilkobling

Ventiler på vanntilkobling

Det anbefales å montere avsperringsventiler på begge vanntilkoblingene slik at strømmingen kan stenges under service.



Dimensjonering av ventiler og rør mv. samt tilkobling av vannvarmebatteriet må alltid utføres av autorisert personale iht. gjeldende lover og regler.

Plassering av lufteventil i DEX

Se plassering av intern lufteventil i posisjonstegningen.

Automatisk lufteventil

Hvis vanntilkoblingen er utført med loddrett stigende rør, slik at varmebatteriet i DEX3000 er det høyeste punktet i rørsystemet, anbefales det å montere en automatisk lufteventil på det høyeste punktet på tilførsels- og returrørene.

3. El-installasjon

Henvisning til DEX3000 elinstallasjonsveiledning

Alle opplysninger om el-installasjonen, el-data og EXcon automatikk er samlet i veiledningene DEX3000:

- El-installasjonsguide
- EXcon automatikk (bare på nett).

4. Teknisk informasjon

4.1 Vekt, korrosjonsklasse, temperaturområder ect.

Vekt

Type	DEX3060 [kg]	DEX3090 [kg]	DEX3120 [kg]
Lokk	2 x 15 og 1 x 19	2 x 15 og 1 x 20	2 x 20 og 1 x 25
Motstrømsveksler	2 x 7	2 x 9	2 x 11
Motorseksjon	6,7	6,7	7,4
Totalvekt	200	220	300
Delintegreert	220	245	330

Korrosjonsklasse, kabinett

Korrosjonsklasse	Korrosjonsklasse C4 iht. EN ISO12944-2
------------------	--

Temperaturområder

Utelufttemperatur	-40 – +40°C
Omgivelsestemperatur (drift)	-30 – +40°C
Omgivelsestemperatur uten drift (lagring, transport)	-40 – +60°C

Temperaturangivelsene avhenger av installasjon, luftfuktighet, luftmengde, balanse mellom luftmengdene, kanalføring, isolering og romtemperatur. Ved bruk av forvarmeflate kan den dimensjonerende omgivelsestemperaturen reduseres.

Ved temperaturer under -25 °C anbefales det å bruke et termostatstyrt varmeelement i automatikkboxen.

4.2 Kondensvannpumpe

Kondensvannpumpe

Maksimalt strømforbruk	16 W
Maksimal løftehøyde	5,0 m
Slangedimensjon	Ø4/Ø8 mm

4.3 Kompaktfiltre

Filterdata, DEX3000, Kompaktfiler i hen- hold til ISO16890

Data/Enhet	DEX3060 - DEX3090						DEX3120					
	ePM ₁₀ 60% (M5)	ePM ₁ 55% (F7)	ePM ₁ 80% (F9)	Coarse 85% (G4)	ePM ₁₀ 60% (M5)	ePM ₁ 55% (F7)	ePM ₁₀ 60% (M5)	ePM ₁ 55% (F7)	ePM ₁ 80% (F9)	Coarse 85% (G4)	ePM ₁₀ 60% (M5)	ePM ₁ 55% (F7)
Mål: h x b [mm]	410 x 350	410 x 350	410 x 350	410 x 350	410 x 350	410 x 350	450 x 595	450 x 595	450 x 595	450 x 595	450 x 595	450 x 595
Kompaktfiltre tykkelse [mm]	96	96	96	48	48	48	96	96	96	48	48	48
Filterareal [m ²]	0,14	0,14	0,14	0,14	0,14	0,14	0,27	0,27	0,27	0,27	0,27	0,27
Trykktap [Pa]	29	48	65	23	33	58	35	57	75	29	39	67
Temperatur bestandig til [°C]	70	70	70	70	70	70	70	70	70	70	70	70

4.4 Beregning av luftmengde

4.4.1 Beregning av luftmengde



Beregninger utføres i EXselectPro.

EXSELECTPRO 

5. Vedlikehold og rengjøring

5.1 Vedlikehold

I forbindelse med service og rengjøring er det nødvendig å åpne lokket på DEX -en.



Koble fra strømmen før du åpner lokket.



Det er etterløp på opptil 5 minutter på viftemotorene.



OBS! Ikke bruk aggressive rengjøringsmidler eller slipende/slipende gjenstander til rengjøring.

5.1.1 VDI 6022

For å sikre en permanent hygienisk sikker drift av ventilasjonssystemet må de angitte serviceintervallene og forholdsreglene i hygieneretningslinjene VDI 6022 alltid overholdes.

5.1.2 Vedlikeholdsintervaller

Følgende skjema inneholder veiledende intervaller for vedlikehold av aggregatet. Intervallene er retningsgivende under normale driftsforhold. EXHAUSTO anbefaler at vedlikehold av aggregatet tilpasses de aktuelle driftsforhold.

Komponent	Gjør følgende...	2 ganger/år	1 gang/år
Filtre:	Begge filtrene bør skiftes samtidig. Filtre skiftes ut minst en gang hver sjettemåned.	X	
	Anlegget bør rengjøres ved filterskift.	X	
Filterstyr	Kontroller at tetningene i filterstyret sitter tett.		X
Pakninger og tetningslister	Kontroller at de sitter tett.		X
Vifter og eventuell varmeplate	Kontroller at viftene går lett.		X
	Kontroller vifter og eventuell varmeplate for smuss. For rengjøring må delene støvsuges. Se avsnitt 2.3	X	
Motstrømsveksler	Kontroller veksleren for smuss og støv.		X
	Rengjør veksleren, se avsnittet angående fjerning og rengjøring av vekslere.		X
Kondensbakke	Kontroller kondensbakken og rengjør den med en fuktig klut.		X
	Kondensbakken rengjøres minst én gang i året. Følg trinn 2 og 3 i "Demontering og montering av motstrømsvekslere" for å demontere kondensbakken i forbindelse med rengjøring.		X
Hvis kondenspumpe er montert	Kontroller at kondenspumpen fungerer som den skal i kondensbakken.	X	
Hvis kondensavløp er etablert	Kontroller at avløpsslangen ikke er tilstoppet.		X
	Monter kondensbakken igjen, og kontroller at kondenspumpen fungerer og at systemet er tett ved å helle ca. 0,5 liter vann i kondensbakken.		
Rister ved til- og fraluft	Demontér dekorplater foran ristene en gang i året. Fjern støv, f.eks. ved støvsuging med børstehode.		X
Øvrige innvendige overflater	Støv og smuss inne i anlegget fjernes med støvsuger, feies ut med en myk børste eller tørkes av med en myk klut. Ikke bruk skarpe eller spisse gjenstander.		X
Utvendige overflater	Til rengjøring av HMI, PIR-sensor og anleggets utvendige flater brukes en myk, løfri oppvridd klut. OBS! bruk kun rent vann med alminnelig oppvaskmiddel i.		X

5.2 Uttak og rengjøring av motstrømsvekslere og varmekplate

5.2.1 Uttak og rengjøring av motstrømsvekslere og varmekplate

Advarsler



Koble fra strømmen før luken åpnes.

Forsiktig håndtering

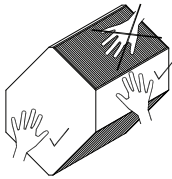


Motstrømsvekslerens lameller er skjøre - unngå å berøre lamellene under håndtering.



OBS! Ikke bruk aggressive rengjøringsmidler eller slipende/slipende gjenstander til rengjøring.

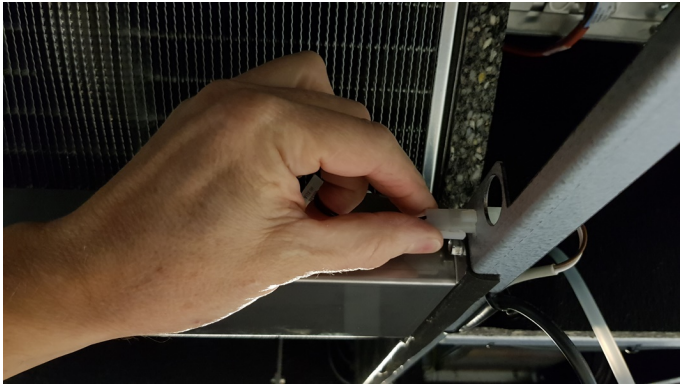
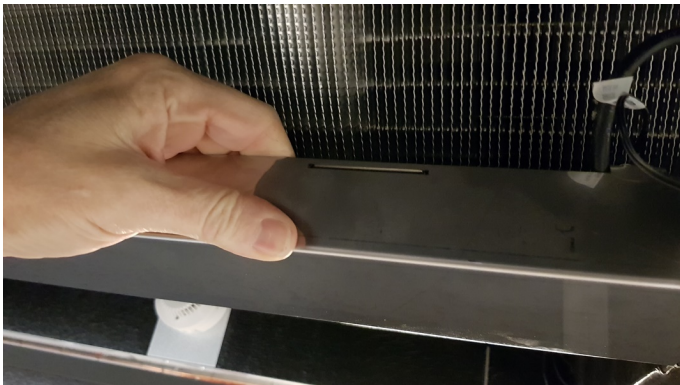
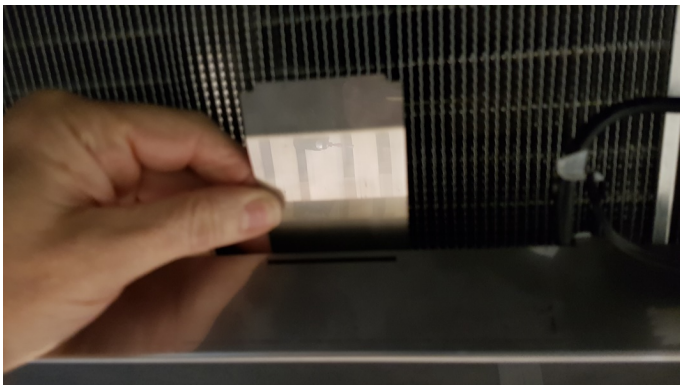
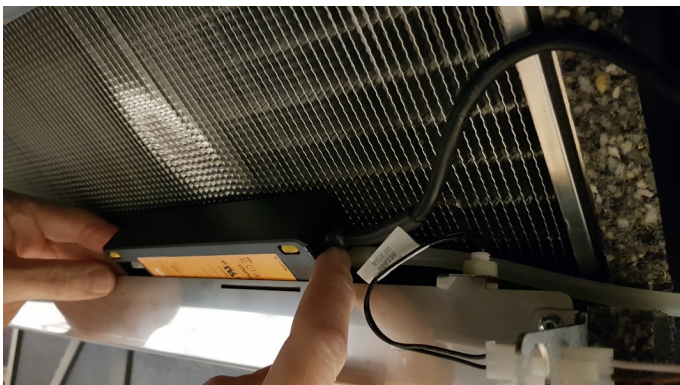
Tips for håndtering

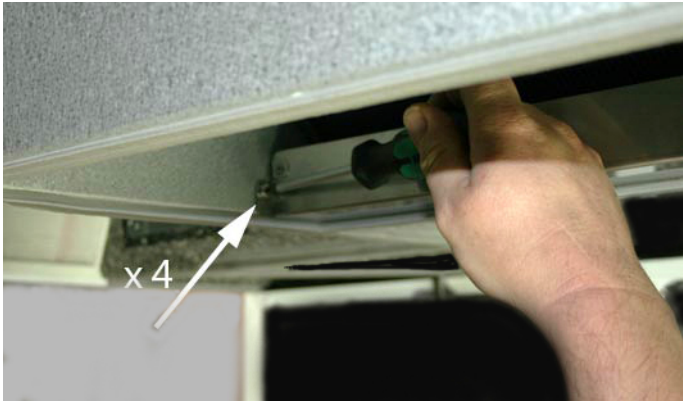
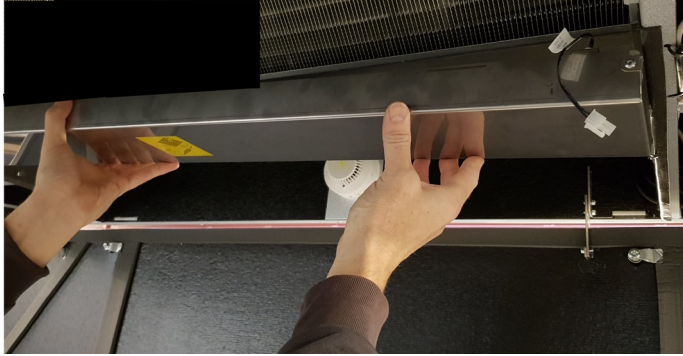
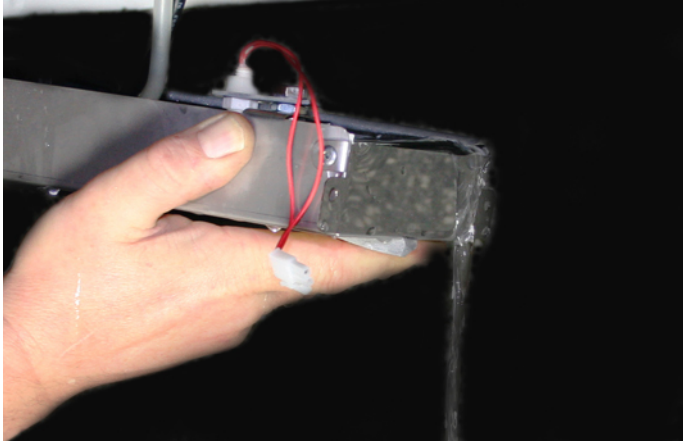



EXHAUSTO anbefaler: Når du bruker vacuumløfteren lettes håndteringen av vekslerne betydelig.


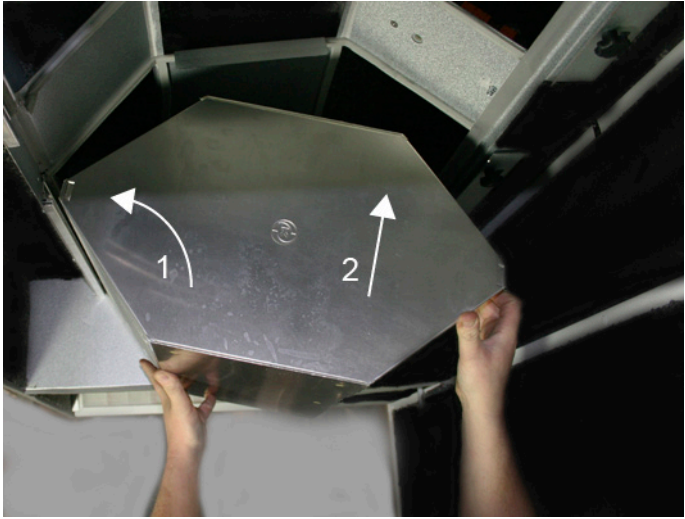

Rengjøring trinn for trinn

Demontering, rengjøring og montering av motstrømsvekslere og varmekplate		
Trinn	Handling	Bilde
1.	<p>Lokkene åpnes:</p> <ul style="list-style-type: none"> • Åpne alltid lokkene ved først å løsne skruene. • Deretter løsnes sikringene til lokkene og lokkene åpnes, støtt lokkene til de henger loddrett ned i hengsle-ene. 	

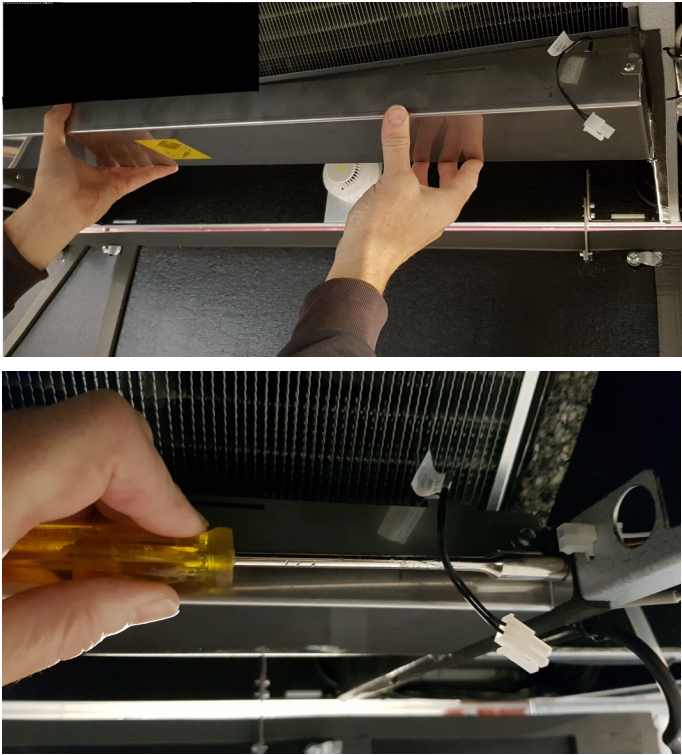
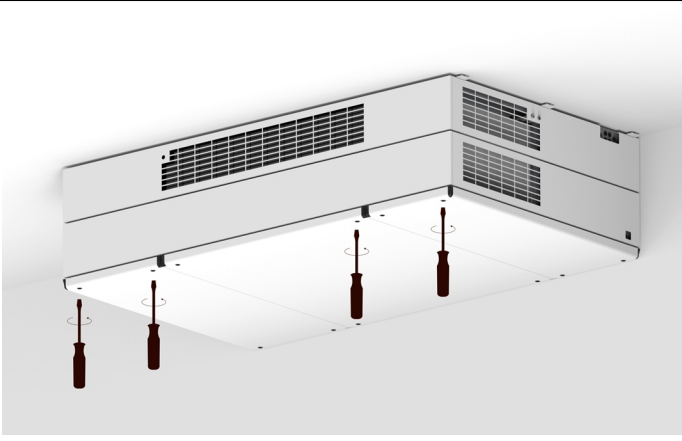
Demontering, rengjøring og montering av motstrømsvekslere og varmeplate		
Trinn	Handling	Bilde
2.	<p>Hvis kondenspumpe er montert på DEX-en:</p> <ul style="list-style-type: none">• Koble fra nivåvelgerkontakten. Stikkontakten er plassert til venstre i VEX-en ved siden av kondensbakken.• Trykk ned festebraketten til pumpen og fjern festebraketten.• Løft kondenspumpen ut av kondensbakken.	   

Demontering, rengjøring og montering av motstrømsvekslere og varmeplate		
Trinn	Handling	Bilde
3.	<p>Demontering av kondensbakken:</p> <ul style="list-style-type: none">• Merk Kjenn etter i bakken før du demonterer den, om det er kondensvann i den - hvis ja, så ha en bøtte klar under bakken.• Løsne de fire skruene som holder kondensbakken, løft av bakken og tøm den for eventuelt vann.• Hvis det er vann i kondensbakken tørker du av den med en myk klut.	  

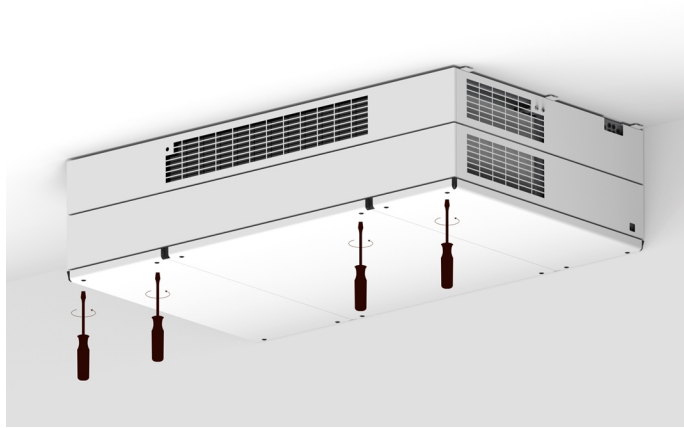


Demontering, rengjøring og montering av motstrømsvekslere og varmeplate		
Trinn	Handling	Bilde
4.	<p>Demontering av veksleren:</p> <ul style="list-style-type: none"> • I bypass-kanalen: Drei spennekryssset 7 omdreininger med klokken. • Viktig! Sørg for å ha godt tak i veksleren før beslaget skyves til side (bruk evt. vaccumløfter) - veksleren kan nå tas ned. • Selve bypass-spjeldet blir sittende, mens motstrømsvekslerne demonteres. 	
5.	<p>Rengjøring av motstrømsveksler:</p> <ul style="list-style-type: none"> • Rengjør veksleren ved spyling (ev. høytrykksvasker) med varmt vann. Maks. vanntemperatur: 90 °C • Vær oppmerksom på at lamellene i veksleren er skjøre, og rett derfor aldri vannstrålen på skrå mot lamellene. • Kontroller pakningen og skift den hvis den er slitt eller deformert. 	

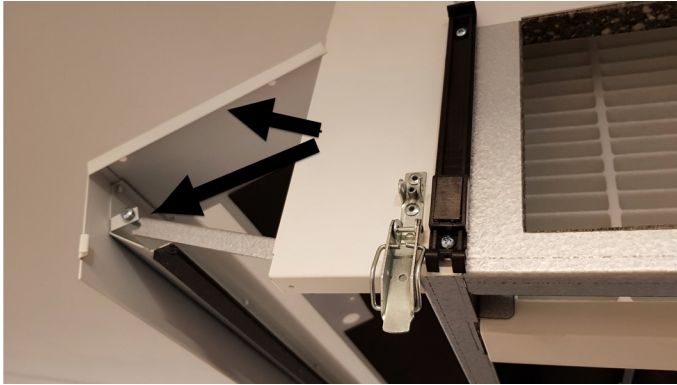
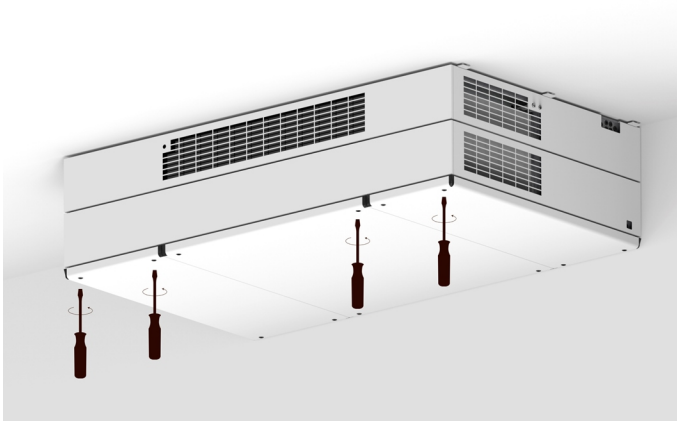
Demontering, rengjøring og montering av motstrømsvekslere og varmeplate		
Trinn	Handling	Bilde
6.	Rengjøring av varmeplate og innvendige deler: <ul style="list-style-type: none"> Støv og smuss inne i anlegget fjernes med støvsuger eller feies ut med en myk børste. 	
7.	Montering - innsetting av veksler: <ul style="list-style-type: none"> Veksleren settes først i skinnen på motsatt side av glidebeslaget og skyves på plass. Deretter kan glide-skinnen skyves på plass og strammes samt fingerskruene på beslaget som holder motstrømsveksleren kan strammes. Løsne spennekrysset i bypasskanalen når begge vekslerne er plassert igjen. 	
8.	Montering av kondenspumpen i kondensbakken: <ul style="list-style-type: none"> Sett pumpen i kondensbakken og trykk festbraketten på plass. Se ev. Trinn 2 	

Demontering, rengjøring og montering av motstrømsvekslere og varmeplate

Trinn	Handling	Bilde
9.	Montering av kondensbakken: <ul style="list-style-type: none">• Løft opp kondensbakken og monter den med 4 skruer.• Koble til nivåregulatorkontakten.• Pass på at avløpsslangen fra pumpen ikke er klemt.	
10	Montering – når lokkene lukkes: <ul style="list-style-type: none">• Løft lokkene opp og stram til skruene.	

5.3 Åpning av delintegreert inspeksjonsluke

Trin n	Handling	Bilde
1.	<p>Lokkene åpnes:</p> <ul style="list-style-type: none"> • Åpne alltid lokkene ved først å løsne skruene. • Deretter løsnes sikringene til dekslene og dekslene kan åpnes, støtt dekslene til de henger loddrett ned i hengslene. 	
2.	<ul style="list-style-type: none"> • Demonter dekorplatene i begge gavlendene. • Løft dekorplaten opp fra den nederste støtten og roter den ut i en vinkel på ca. 35 grader før den løftes fri fra beslaget. • Dekorplatene legges på en overflate som ikke riper. 	
3.	<ul style="list-style-type: none"> • Åpne smekklåsen på begge gavlendene. 	

Trin n	Handling	Bilde
4.	<ul style="list-style-type: none">• Lukk inspeksjonsluken først ut og opp.• Deretter vipper de to holderne til inspeksjonsluken ut og ned i låseringen, en på hver side.	
5.	Rengjøring og montering: <ul style="list-style-type: none">• Foreta nødvendig inspeksjon.• Fjern støv, f.eks. ved støvsuging med børstehode.• Lukk inspeksjonsluken og lås de to smekklåsene.• Monter dekorplatene.	
6.	Montering – når lokkene lukkes: <ul style="list-style-type: none">• Løft lokkene opp og stram til skruene.	



Scan code and go to addresses at
www.exhausto.com