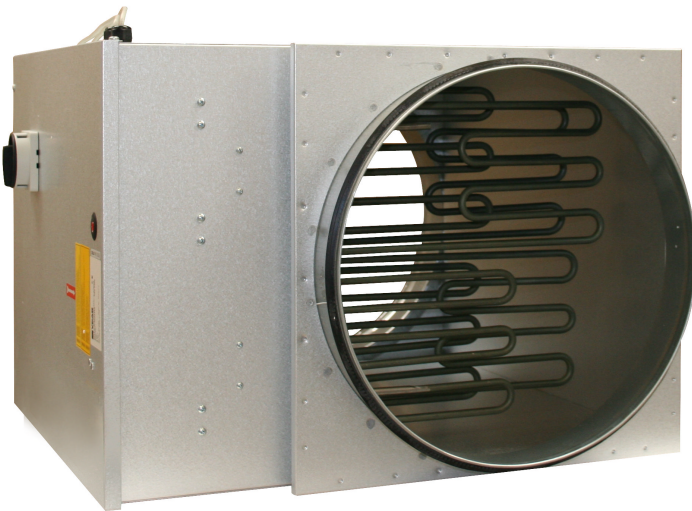






NO

VEX240 HCE elvarmebatteri med EXact2-automatikk



VEX200
SERIEN
ROTTERENDE VEKSLER



-  Produktinformasjon.....Kapitel 1 + 5
-  Mekanisk montering.....Kapitel 2
-  Mekanisk montering.....Kapitel 3
-  Idriftsettelse og betjening.....Kapitel 4

Original bruksanvisning



1. Produktinformasjon

1.1. Bruksområde.....	3
1.1.1. Bruksområde.....	3
1.2. Beskrivelse.....	4
1.2.1. Ettervarmebatteriets oppbygning.....	4
1.3. Hoveddimensjoner.....	4



2. Mekanisk montering

2.1. Utpakking.....	5
2.1.1. Vekt, 240HCE.....	5
2.2. Plassering i forhold til VEX.....	5
2.2.1. Left/Right-plassering.....	5
2.2.2. Korrekt montering på kanalsystemet.....	5
2.2.3. Plassering av TE-HCE-SUPPLY.....	6



3. Elektrisk installasjon

3.1. Kablingsskjema.....	7
3.2. Tilkobling av Modbus-enheter.....	8
3.2.1. Tilkobling av Modbus-enheter.....	8
3.2.2. Kabel (type, maks. lengde og terminering).....	9



4. Idriftsettelse og betjening

4.1. Advarsler, idriftsettelse.....	10
4.1.1. Advarsler, overoppheting.....	10
4.2. Sikkerhetsfunksjoner.....	10
4.2.1. Sikkerhetsfunksjoner.....	10
4.3. Vedlikehold og alarmer.....	11



5. Tekniske spesifikasjoner

5.1. Elektrisk varmebatteri.....	12
5.2. Reservedeler.....	12



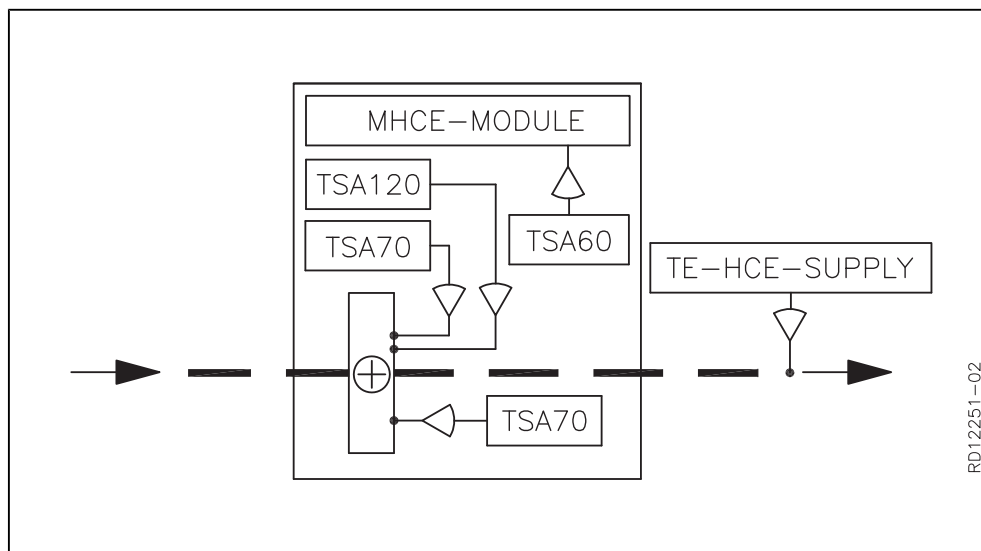
1. Produktinformasjon

1.1 Bruksområde

1.1.1 Bruksområde

EXHAUSTO VEX200 HCE er et ettervarmebatteri for VEX200 og brukes til å øke temperaturen på tilluften.

Betegnelser i veiledningen



Komponentbetegnelse	Funksjon
MHCE-modul	Styreboks plassert i ettervarmebatteriet
TSA120	Overopphetingssikring, elvarmebatteri (manuell tilbakestilling)
TSA70	Overopphetingssikring, elvarmebatteri (automatisk tilbakestilling)
TSA60	Overopphetingssikring, automatikk (manuell tilbakestilling)
TE-HCE-SUPPLY	Temperaturføler, tilluft

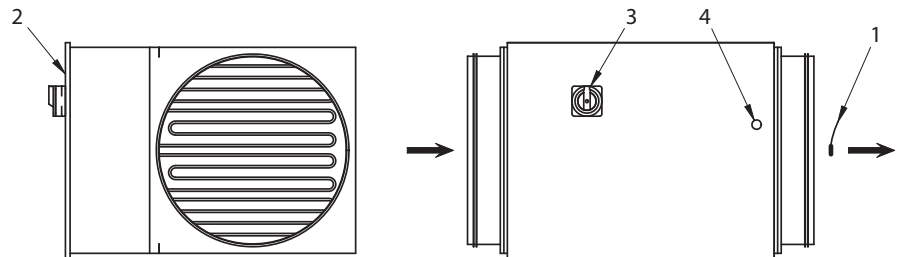
Les mer om tilbakestilling av termosikringer i avsnittet «Sikkerhetsfunksjoner».

1.2 Beskrivelse

1.2.1 Ettervarmebatteriets oppbygning

Oversiktstegning

Tegningen under viser ettervarmebatteriets oppbygning:



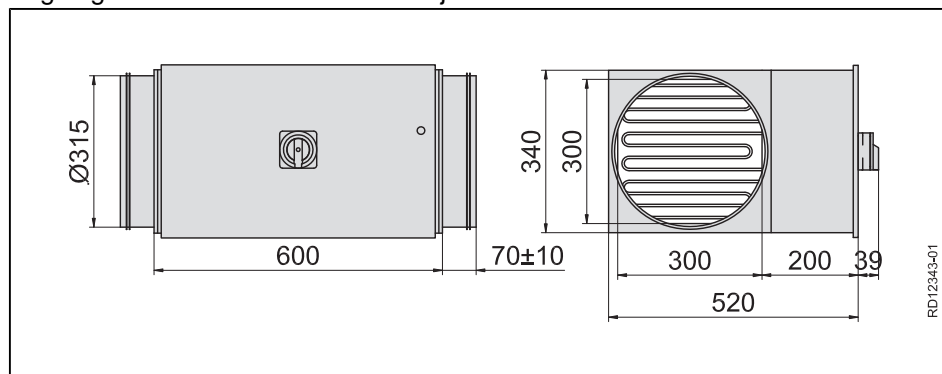
RD12573-01

Pos.nr.	Del	Funksjon
1	Temperaturløper	Måler temperaturen i tilluftskanalen
2	Koblingsboks	Boks for tilkobling av ettervarmebatteriet til VEX-aggregatets automatikk og strømforsyning
3	Skillebryter	Bryter for bruk ved service
4	Tilbakestilling (reset)	Manuell tilbakestilling

1.3 Hoveddimensjoner

VEX240 ettervarmebatteri HCE240HK

Tegningen under viser hoveddimensjonene:



RD12343-01



2. Mekanisk montering

2.1 Utpakking

Leveranse

Leveransen består av:

- Elvarmebatteri med innebygget koblingsboks.

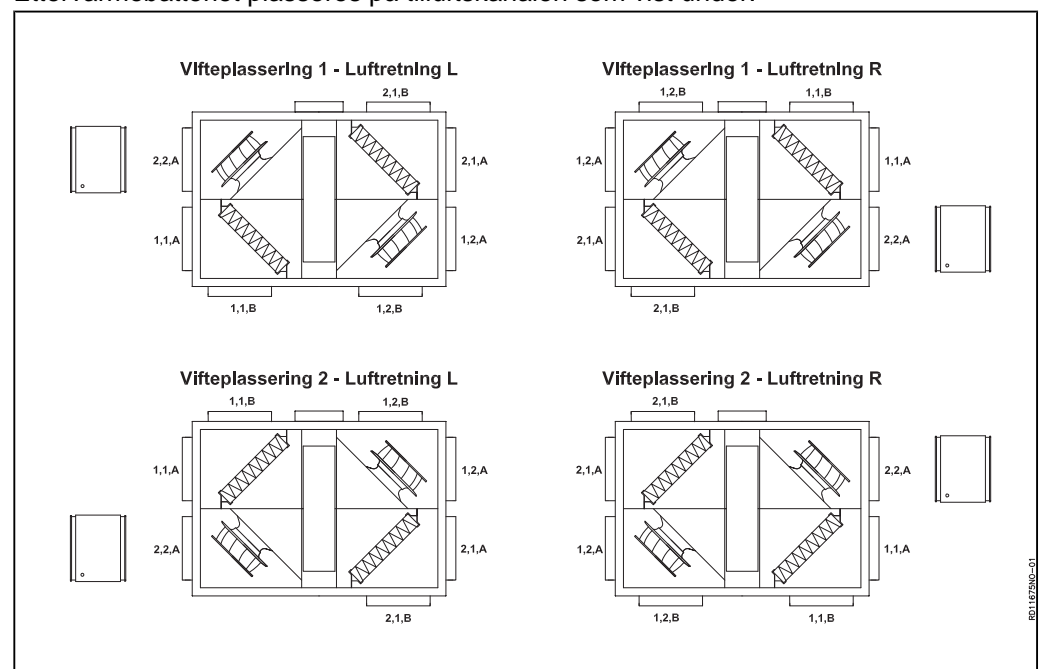
2.1.1 Vekt, 240HCE

Ettervarmebatteriet veier 23 kg.

2.2 Plassering i forhold til VEX

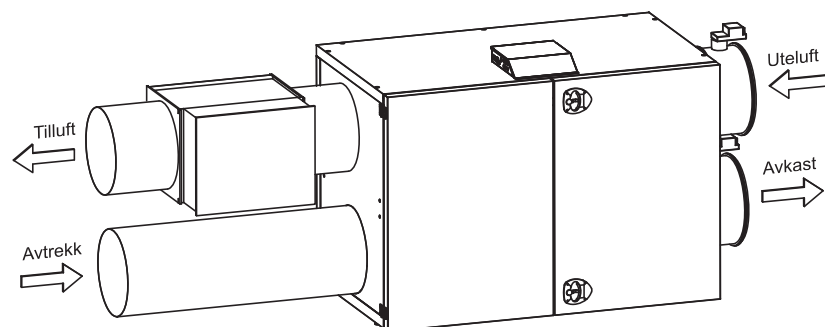
2.2.1 Left/Right-plassering

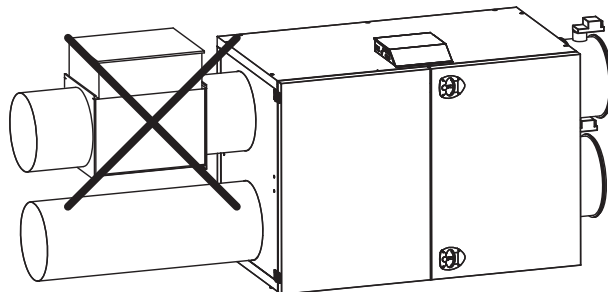
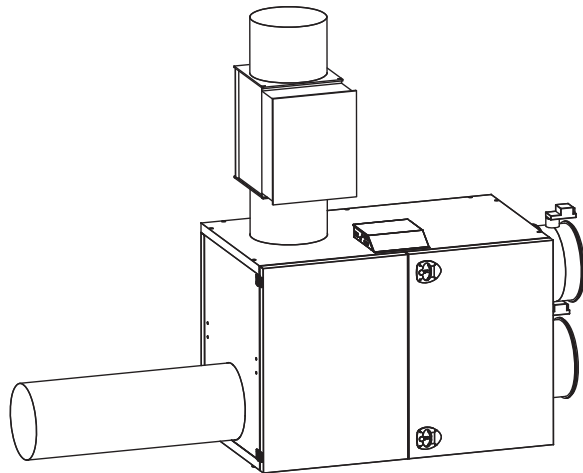
Ettervarmebatteriet plasseres på tilluftskanalen som vist under:



2.2.2 Korrekt montering på kanalsystemet

Plasser varmebatteriet på tilluftskanalen eller direkte på VEX-aggregatets tilluftsstuss.





Ettvarmebatteriet må alltid understøttes - også under monteringen. (Stativ for dette er ikke en del av EXHAUSTO-leveransen.)



Ettvarmebatteriet må alltid plasseres enten:

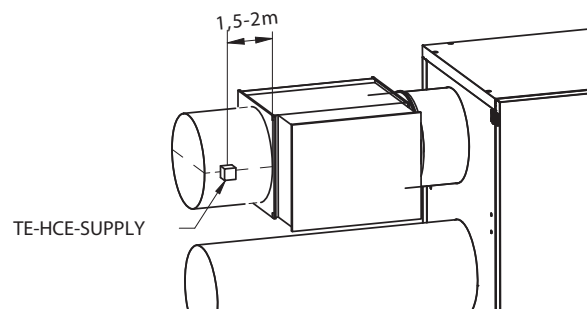
- slik at luften strømmer vannrett gjennom det, eller
- slik at luften strømmer loddrett gjennom det i oppadgående retning



Merk luftretningen (luftretningspilen på luken til varmebatteriet).

2.2.3 Plassering av TE-HCE-SUPPLY

Her plasseres temperaturføleren



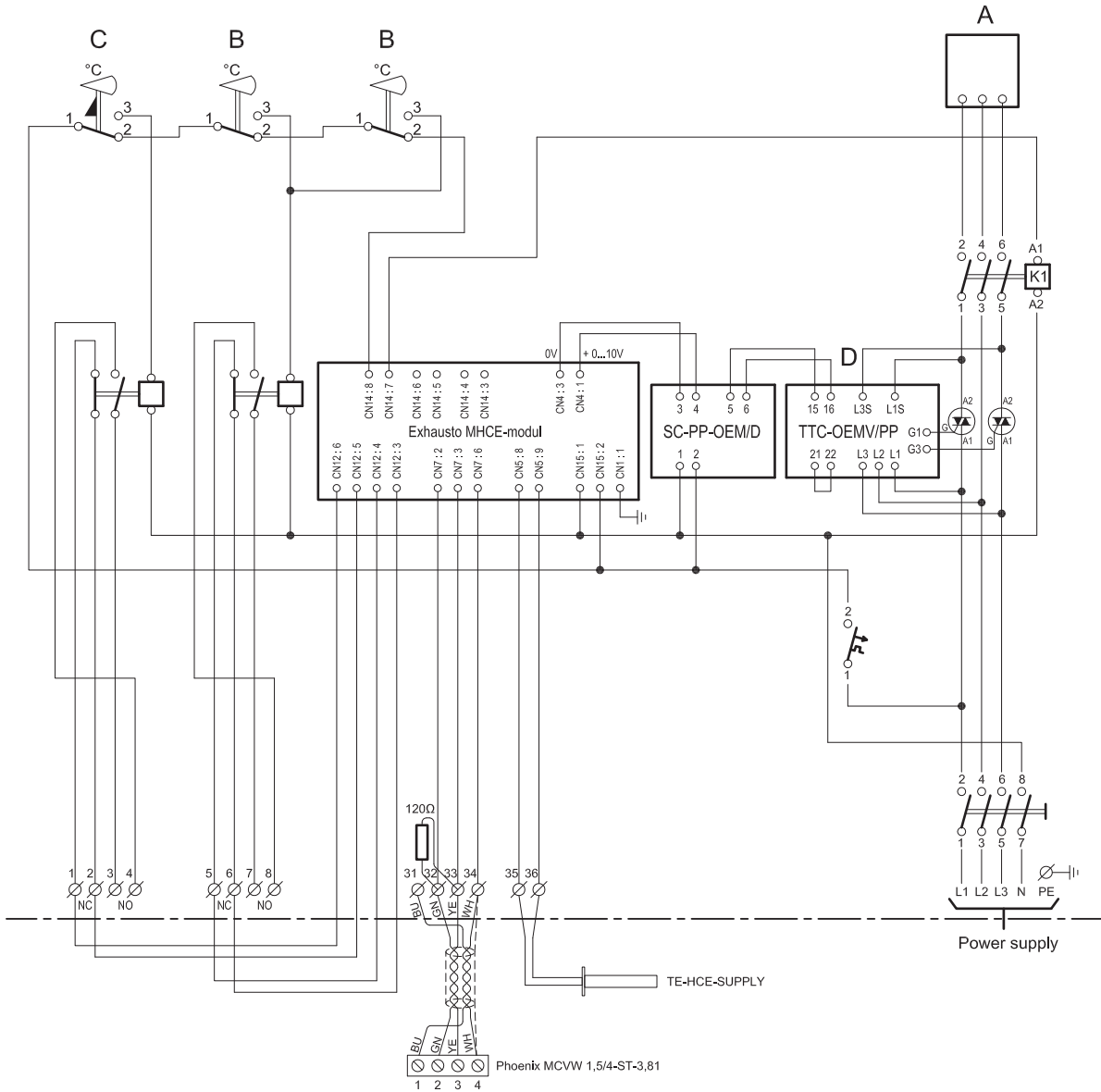


3. Elektrisk installasjon

3.1 Koblings-skjema

Skjema

Skjemaet under viser tilkobling av matespenning og ettervarmebatteriets koblingsboks.



RD1255-02

Skjemadata

Effekt [kW]	Supply	Maks. fasestrøm (A)	Maks. kortslutningsstrøm (Icu)
6	3 x 400V + N + PE	8,7	10 kA i henhold til EN 60947.2

Forklaring til skjema

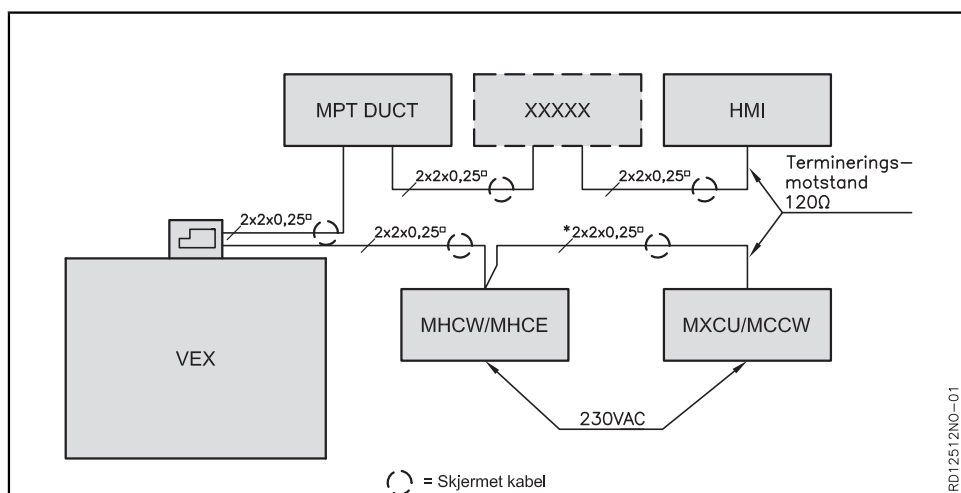
Betegnelse	Komponent
A	Varmestaver
B	Overopphetingssikring med automatisk tilbakestilling, TSA70 (2 stk.)
C	Overopphetingssikring med manuell tilbakestilling, TSA120
D	Triac-regulering av varmestaver

3.2 Tilkobling av Modbus-enheter

3.2.1 Tilkobling av Modbus-enheter

Skjema

Tilkoblingen skal skje etter skjemaet under (se også veiledningen "Guide for elektrisk installasjon av VEX med EXact-automatikk" for det aktuelle VEX-aggregatet. Her er tilkobling av standardkomponenter vist på koblingsskjemaet for koblingsboksen).



* Ikke EXHAUSTO-leveranse

MHCW / MHCE	Varmestyring (vann eller el)
MXCU / MCCW	Kjølestyring
MPTDUCT	Trykkmåling i kanal
XXXXX	Kan være forskjellige moduler, f.eks. MIO-modul eller ekstra MPTDUCT
HMI	Betjeningspanel

3.2.2 Kabel (type, maks. lengde og terminering)

Kabel

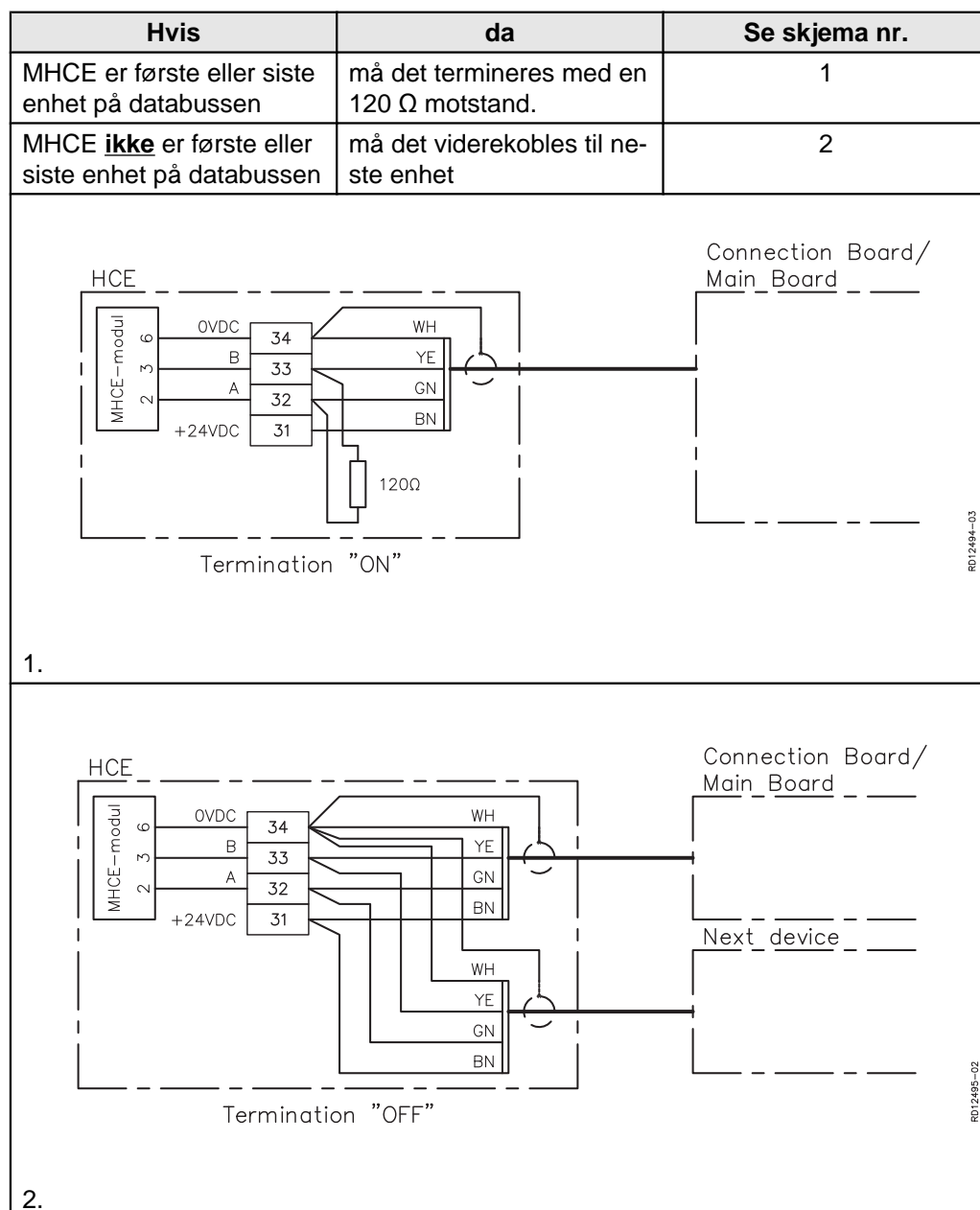
EXHAUSTO anbefaler at det brukes 4-polet, parsnodd, skjermet kabel. For å begrense spenningsfall over kabelen anbefales 0,25² ledere. Se korrekt tilkobling av skjermet kabel til Modbus i veiledningen: "Guide for elektrisk installasjon" for det aktuelle VEX-aggregatet.

Maks. kabellengde

Samlet kabellengde i en komplett installasjon må ikke overstige 200 m.

Modbus, terminering eller videreføring

Det er nødvendig å terminere første og siste enhet på databussen med en 120 Ω motstand, se under. Det følger to motstander med VEX-aggregatet. De ligger i tegningslommen på luken.





4. Idriftsettelse og betjening

4.1 Advarsler, idriftsettelse

4.1.1 Advarsler, overoppheting



For å unngå overoppheting må tilluftsmengden ikke være under 486 m³/h (135 l/s) ved drift med elvarmebatteriet innkoblet.

Advarsler



Under idriftsettelsen kan det være nødvendig å arbeide med åpne automatikkbokser. Bruk bare verktøy som er elektrisk isolert.



Unngå å røre varmebatteriet, da det kan gi forbrenninger.

Merk!

Viftene fortsetter å gå i 5 minutter (styresignalet til viftene opphører etter 3 min.) for å sikre tilstrekkelig kjøling av elvarmebatteriet når anlegget er stoppet.

- Ved luftmengder mellom 486 m³/h og 162 m³/h skjer driften med redusert varme- ytelse, og ønsket tilluftstemperatur kan derfor muligens ikke opprettholdes.

4.2 Sikkerhetsfunksjoner

4.2.1 Sikkerhetsfunksjoner

Rampebegrensning av tilført effekt

- Effektilførselen er begrenset til maks. 25% per minutt.
- Effekten fjernes uten rampe.
- Rampen kan medføre at det avleses et større tall for varmeeffekten enn det som faktisk avsettes.

Temperatursikring av varmebatteri

Varmebatteriet er sikret mot overoppheting ved hjelp av fire termoutløsere:

- 2 x TSA70, som sitter i luftstrømmen. Den kobler ut ved 70 °C og har automatisk tilbakestilling.
- 1 x TSA60, som sitter på kretskortet. Den kobler ut ved 60 °C og har manuell tilbakestilling på HMI-panelet.
- 1 x TSA120, som sitter i luftstrømmen. Den kobler ut ved 120 °C (målt ved varmebatteriet) og har manuell tilbakestilling i HMI (både HMI og MHCE må tilbakestilles).

Kommunikasjons- overvåkning

Ved manglende kommunikasjon mellom MHCE2 og EXact2-automatikken nullstilles effektbehovet, og det meldes alarm.

Alarmer

Hvis det ønskes varme, og luftmengden ikke er over 162 m³/h (45 l/s), vil alarmen bli utløst.

For ytterligere informasjon i forbindelse med alarmer henvises til «EXact2 Automatik, Basisveiledning for VEX200-serien».

4.3 Vedlikehold og alarmer

Vedlikehold	Se avsnittet «Vedlikehold» i produktveiledningen for det aktuelle VEX-aggregatet.
Alarmer	Se avsnittet «Alarmer» i «EXact2 Automatikk, Basisveiledning for VEX».



5. Tekniske spesifikasjoner

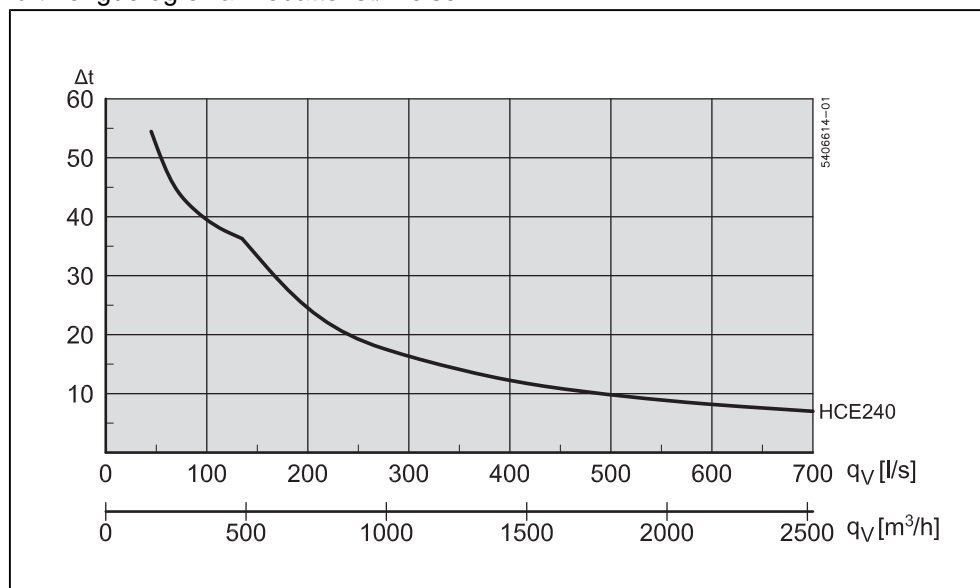
5.1 Elektrisk varmebatteri

Elektrisk varmebatteri

Vekt	Ettervarmebatteri HCE, vekt	23 kg
Data	Samlet effekt	6 kW
	Matespenning til koblingsboks	3 x 400 V + N + PE, 50 Hz
	Termosikring (automatikk), TSA60	60 °C
	Termosikring, TSA70	70 °C
	Termosikring, TSA120	120 °C
	Temperaturløstoleranse	±5 K
	Temperaturfall før gjeninnkobling er mulig	15 K

Skjema

Ved bruk av diagrammet under kan luftens temperaturøkning bestemmes for en gitt luftmengde og elvarmebatteristørrelse.



Trykkfall over elvarmebatteriet

Se kapasitetsdiagram i avsnittet «Tekniske data» i produktveiledningen for VEX-aggregatet.

5.2 Reservedeler

Produksjonsnummer

Produksjonsnummeret må opplyses ved bestilling av reservedeler. Det sikrer at det er de korrekte reservedelene som leveres. Produksjonsnummeret fremgår av for-siden på VEX-veiledningen og av typeskiltet på VEX-aggregatet.

Reservedelsliste

Følgende deler føres som reservedeler til varmebatteriet.

Reservedel
Automatikk for elvarmestyring, MHCE-modul



Scan code and go to addresses at
www.exhausto.com