

NO






# HCE ettervarmebatteri - el

for VEX250HX for annen automatikk



VEX200  
S E R I E N  
ROTTERENDE VEKSLER



-  Produktinformasjon.....Kapitel 1 + 6
-  Mekanisk montering.....Kapitel 2
-  Mekanisk montering.....Kapitel 3
-  Idriftsettelse og betjening.....Kapitel 4
-  Vedlikehold.....Kapitel 5

Original bruksanvisning



## 1. Produktinformasjon

<b>1.1. Bruksområde</b> .....	<b>3</b>
1.1.1. Bruksområde.....	3
<b>1.2. Beskrivelse</b> .....	<b>3</b>
1.2.1. Ettervarmebatteriets oppbygning.....	3
<b>1.3. Hoveddimensjoner</b> .....	<b>3</b>



## 2. Mekanisk montering

<b>2.1. Utpakking</b> .....	<b>5</b>
2.1.1. Vekt.....	5
<b>2.2. Plassering i forhold til VEX</b> .....	<b>5</b>
2.2.1. Left/Right-plassering.....	5
2.2.2. Korrekt montering på kanalsystemet.....	5
2.2.3. Korrekt montering på kanalsystemet.....	6
2.2.4. Plassering av TE-HCE-SUPPLY.....	7



## 3. Elektrisk installasjon

<b>3.1. Kablingsskjema</b> .....	<b>8</b>
3.1.1. Kablingsskjema.....	8
3.1.2. Skjema.....	8



## 4. Idriftsettelse og betjening

<b>4.1. Advarsler, idriftsettelse</b> .....	<b>9</b>
4.1.1. Advarsler, overoppheting.....	9
<b>4.2. Sikkerhetsfunksjoner</b> .....	<b>9</b>
4.2.1. Sikkerhetsfunksjoner.....	9



## 5. Vedlikehold

<b>5.1. Vedlikehold</b> .....	<b>10</b>
-------------------------------	-----------



## 6. Tekniske spesifikasjoner

<b>6.1. Ettervarmebatteri</b> .....	<b>11</b>
-------------------------------------	-----------



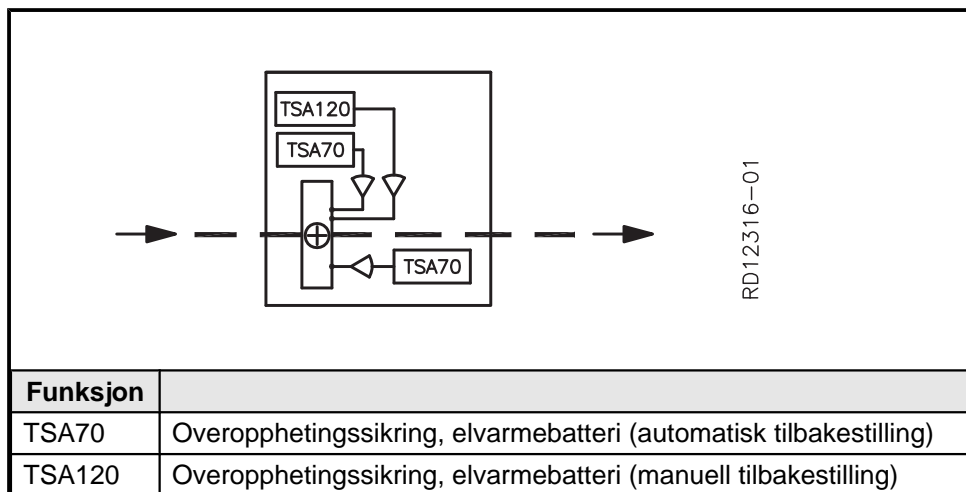
## 1. Produktinformasjon

### 1.1 Bruksområde

#### 1.1.1 Bruksområde

EXHAUSTO VEX200 HCE er et ettervarmebatteri for VEX200 og brukes til å øke temperaturen på tilluften.

#### Betegnelser i veiledningen



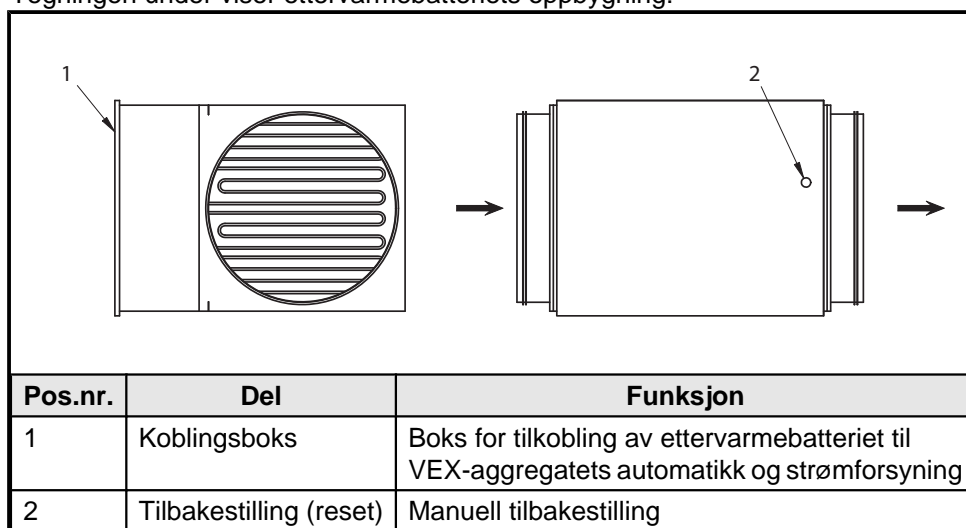
Les mer om tilbakestilling av termosikringer i avsnittet «Sikkerhetsfunksjoner».

### 1.2 Beskrivelse

#### 1.2.1 Ettervarmebatteriets oppbygning

##### Oversiktstegning

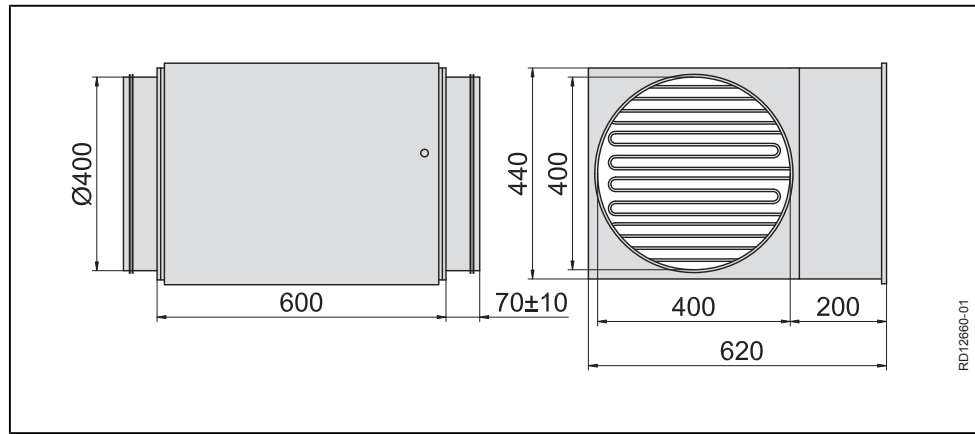
Tegningen under viser ettervarmebatteriets oppbygning:



### 1.3 Hoveddimensjoner

#### VEX250 ettervarmebatteri HCE250HKX

Tegningen under viser hoveddimensjonene:





## 2. Mekanisk montering

### 2.1 Utpakking

#### Leveranse

Leveransen består av:

- Ettervarmebatteri

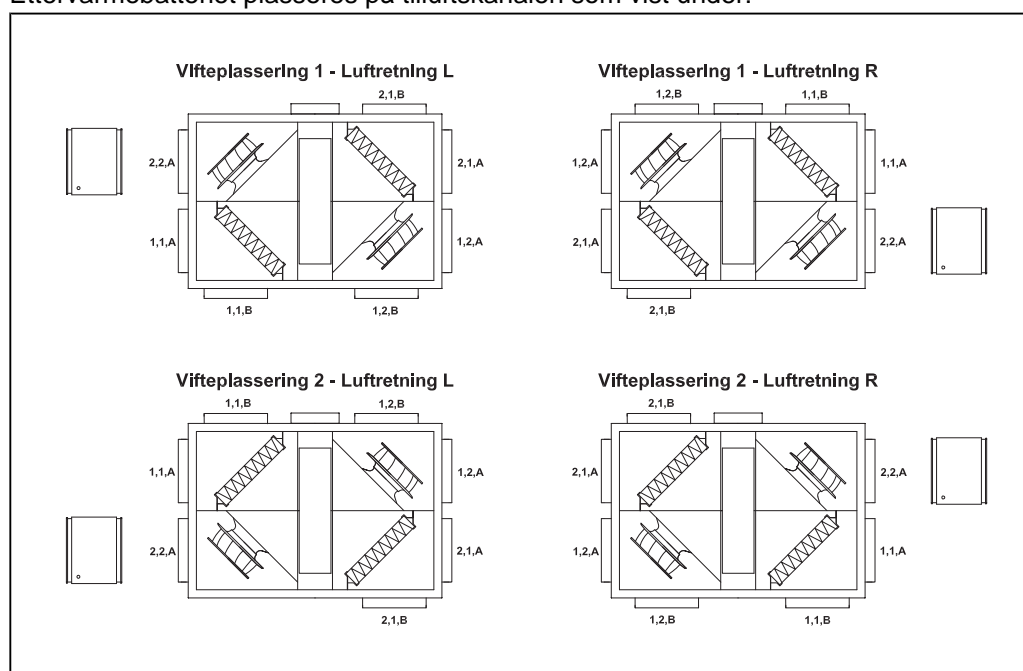
#### 2.1.1 Vekt

Ettervarmebatteriet veier 29 kg.

### 2.2 Plassering i forhold til VEX

#### 2.2.1 Left/Right-plassering

Ettervarmebatteriet plasseres på tilluftskanalen som vist under:


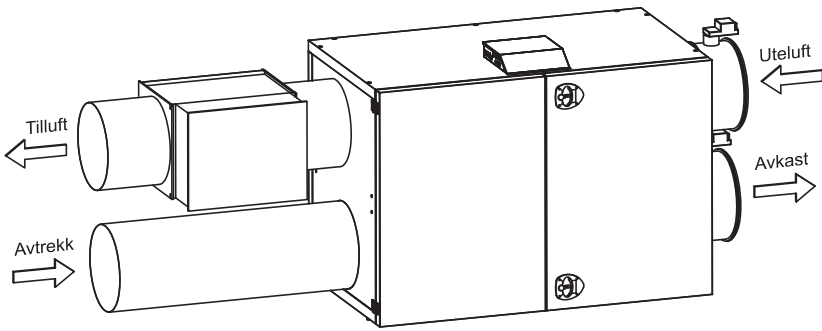

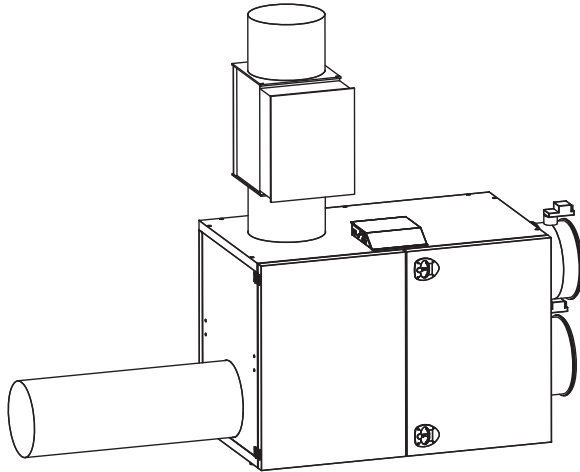

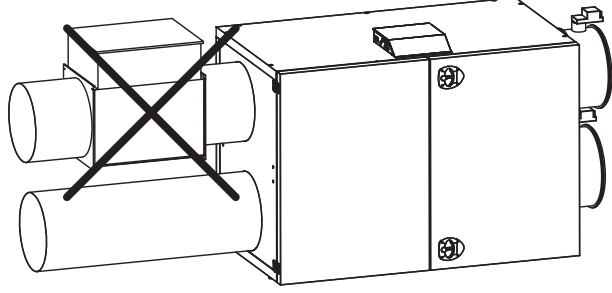





#### 2.2.2 Korrekt montering på kanalsystemet

Plasser varmebatteriet på tilluftskanalen eller direkte på VEX-aggregatets tilluftsstuss.

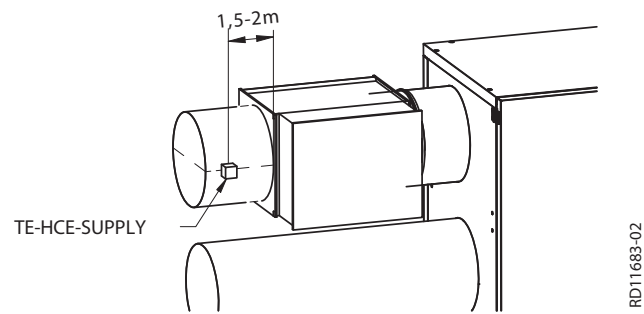
### 2.2.3 Korrekt montering på kanalsystemet

Plasser varmebatteriet på tilluftskanalen eller direkte på VEX-aggregatets tilluftsstuss.

	
	
	
<p> Ettvarmebatteriet må alltid understøttes - også under monteringen. (Stativ for dette er ikke en del av EXHAUSTO-leveransen.)</p> <p> Ettvarmebatteriet må alltid plasseres enten:</p> <ul style="list-style-type: none"> <li>• slik at luften strømmer vannrett gjennom det, eller</li> <li>• slik at luften strømmer loddrett gjennom det i oppadgående retning</li> </ul> <p> Merk luftretningen (luftretningspilen på luken til varmebatteriet).</p>	

## 2.2.4 Plassering av TE-HCE-SUPPLY

Her plasseres temperaturløleren





## 3. Elektrisk installasjon

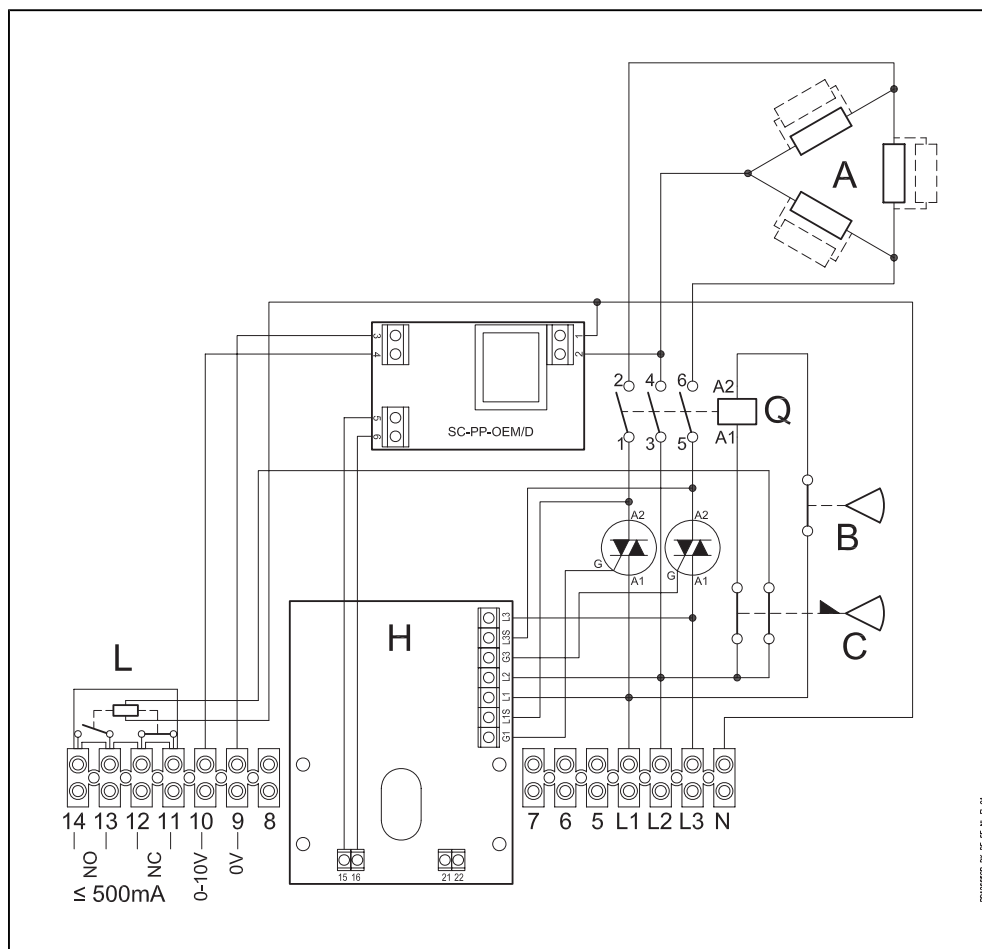
### 3.1 Koblings-skjema

#### 3.1.1 Koblings-skjema

##### Skjema

Skjemaet under viser tilkobling av matespenning og ettervarmebatteriets koblingsboks.

#### 3.1.2 Skjema



#### Forklaring til skjema

Betegnelse	Komponent
A	Varmestaver
B	Overopphetingssikring med automatisk tilbakestilling, TSA70 (2 stk.)
C	Overopphetingssikring med manuell tilbakestilling, TSA120
H	Tyristor
L	Alarmrelé
Q	Kontaktor





## 4. Idriftsettelse og betjening

### 4.1 Advarsler, idriftsettelse

#### Advarsler



Under idriftsettelsen kan det være nødvendig å arbeide med åpne automatikkbokser. Bruk bare verktøy som er elektrisk isolert.



Unngå å røre varmebatteriet, da det kan gi forbrenninger.

#### Merk!

Viftene har 3 minutters ettergang.

#### 4.1.1 Advarsler, overoppheting



For å unngå overoppheting må tilluftsmengden ikke være under 288 m<sup>3</sup>/h (80 l/s) ved drift med elvarmebatteriet innkoblet.

### 4.2 Sikkerhetsfunksjoner

#### 4.2.1 Sikkerhetsfunksjoner

##### Temperatursikring av varmebatteri

Varmebatteriet er sikret mot overoppheting ved hjelp av tre termoutløsere:

- 2 x TSA70, som kobler ut ved 70 °C og har automatisk tilbakestilling.
- 1 x TSA120, som kobler ut ved 120 °C (målt ved varmebatteriet) og har manuell tilbakestilling.



## 5. Vedlikehold

### 5.1 Vedlikehold

#### Vedlikehold

Se avsnittet "Vedlikehold" i produktveiledningen for det aktuelle VEX-aggregatet.



## 6. Tekniske spesifikasjoner

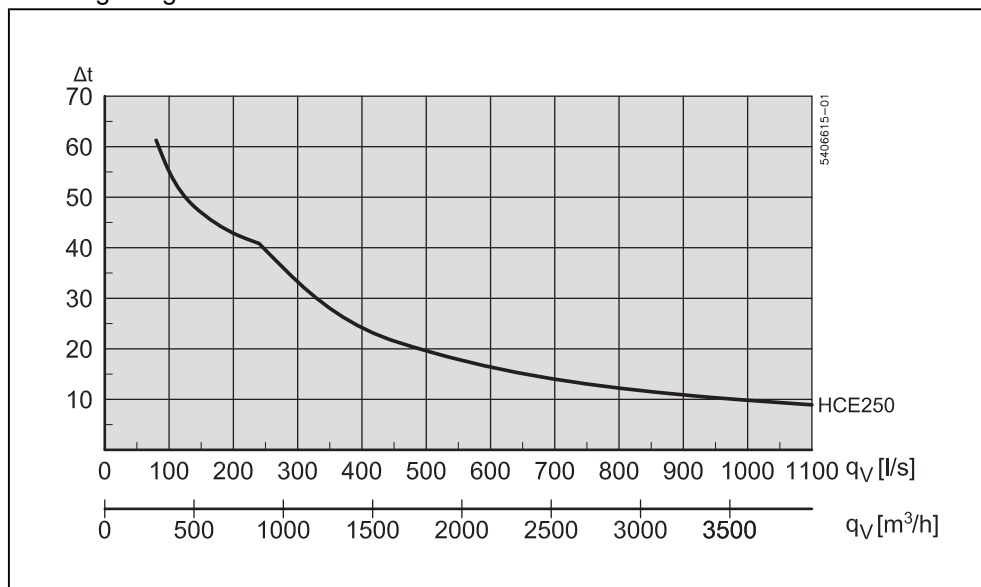
### 6.1 Ettervarmebatteri

#### Elektrisk varmebatteri

<b>Vekt</b>	Ettervarmebatteri HCE, vekt	29 kg
<b>Data</b>	Samlet effekt	12 kW
	Matespenning til koblingsboks	3 x 400 V + N + PE, 50 Hz
	Termosikring, TSA70	70 °C
	Termosikring, TSA120	120 °C
	Temperaturløstoleranse	±5 K
	Temperaturfall før gjeninnkobling er mulig	15 K

#### Diagram

Ved bruk av diagrammet under kan luftens temperaturøkning bestemmes for en gitt luftmengde og elvarmebatteristørrelse.



#### Trykkfall over elvarmebatteriet

Se kapasitetsdiagram i avsnittet «Tekniske data» i produktveiledningen for VEX-aggregatet.



Scan code and go to addresses at  
[www.exhausto.com](http://www.exhausto.com)