

(NO)






HCE ettervarmebatteri - el

for VEX260HX for annen automatikk



VEX200
S E R I E N
ROTERENDE VEKSLER



-  Produktinformasjon.....Kapitel 1 + 6
-  Mekanisk montering.....Kapitel 2
-  Mekanisk montering.....Kapitel 3
-  Idriftsettelse og betjening.....Kapitel 4
-  Vedlikehold.....Kapitel 5

Original bruksanvisning



1. Produktinformasjon

1.1. Bruksområde.....	3
1.1.1. Bruksområde.....	3
1.2. Beskrivelse.....	3
1.2.1. Ettervarmebatteriets oppbygning.....	3
1.3. Hoveddimensjoner.....	4



2. Mekanisk montering

2.1. Utpakking.....	5
2.1.1. Vekt.....	5
2.2. Plassering i forhold til VEX.....	5
2.2.1. Left/Right-plassering.....	5
2.2.2. Korrekt montering på kanalsystemet.....	5
2.2.3. Korrekt montering på kanalsystemet.....	6
2.2.4. Plassering av TE-HCE-SUPPLY.....	7



3. Elektrisk installasjon

3.1. Koblingsskjema.....	8
3.1.1. Koblingsskjema.....	8
3.1.2. Skjema.....	8



4. Idriftsettelse og betjening

4.1. Advarsler, idriftsettelse.....	10
4.1.1. Advarsler, overoppheting.....	10
4.2. Sikkerhetsfunksjoner.....	10
4.2.1. Sikkerhetsfunksjoner.....	10



5. Vedlikehold

5.1. Vedlikehold.....	11
------------------------------	-----------



6. Tekniske spesifikasjoner

6.1. Ettervarmebatteri.....	12
------------------------------------	-----------



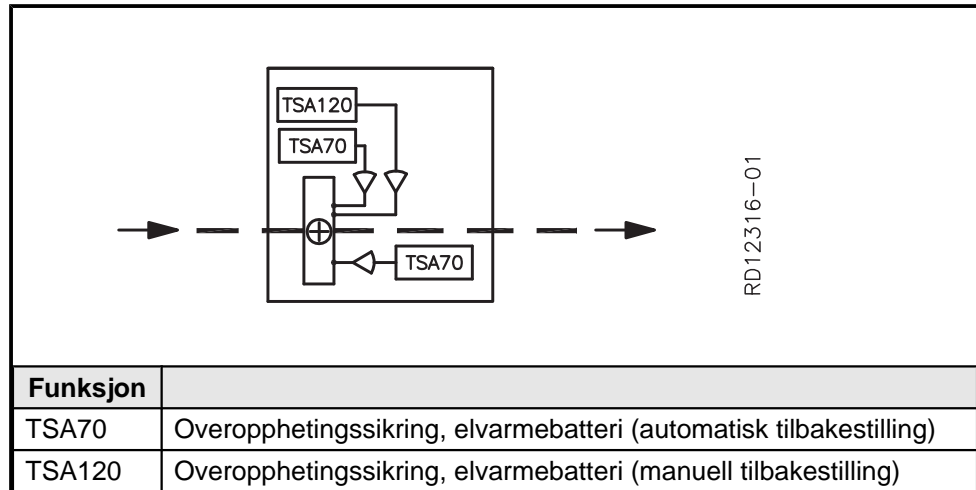
1. Produktinformasjon

1.1 Bruksområde

1.1.1 Bruksområde

EXHAUSTO VEX200 HCE er et ettervarmebatteri for VEX200 og brukes til å øke temperaturen på tilluften.

Betegnelser i veiledningen



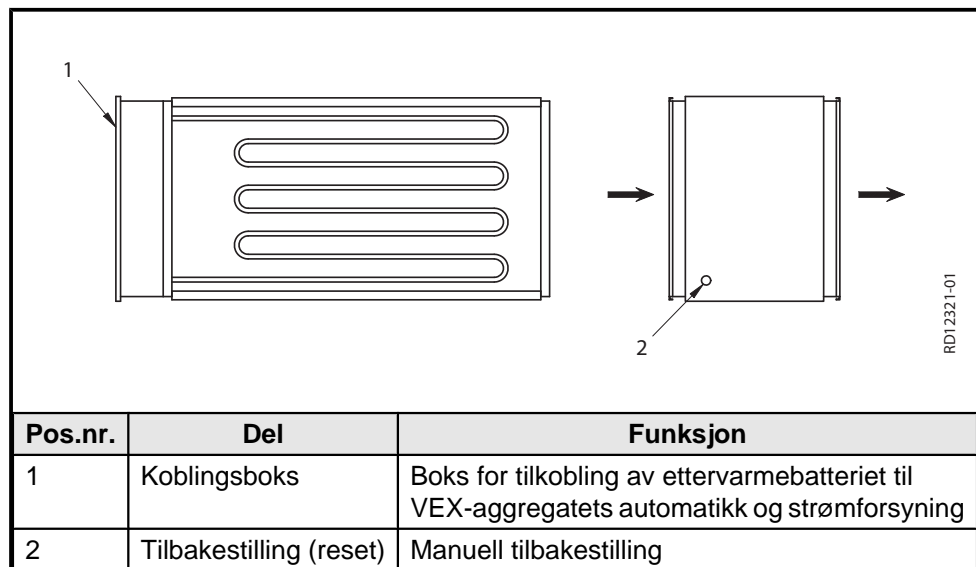
Les mer om tilbakestilling av termosikringer i avsnittet «Sikkerhetsfunksjoner».

1.2 Beskrivelse

1.2.1 Ettervarmebatteriets oppbygning

Oversiktstegning

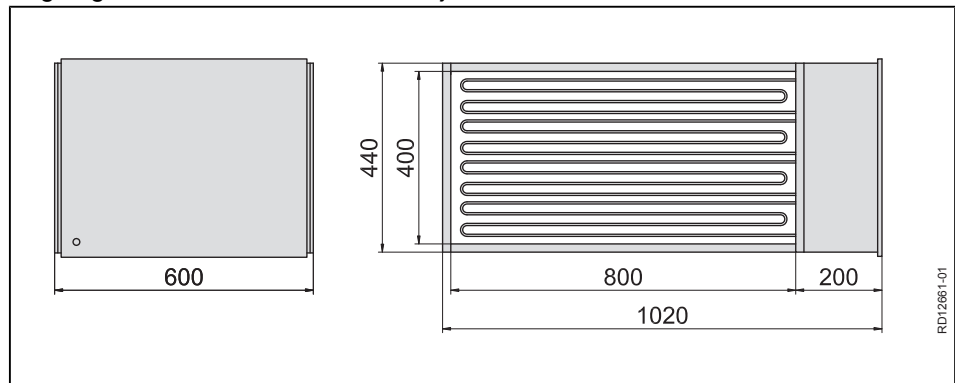
Tegningen under viser ettervarmebatteriets oppbygning:



1.3 Hoveddimensjoner

VEX260 ettervarme-
batteri HCE260HKX

Tegningen under viser hoveddimensjonene:



RD12661-01



2. Mekanisk montering

2.1 Utpakking

Leveranse

Leveransen består av:

- Ettervarmebatteri

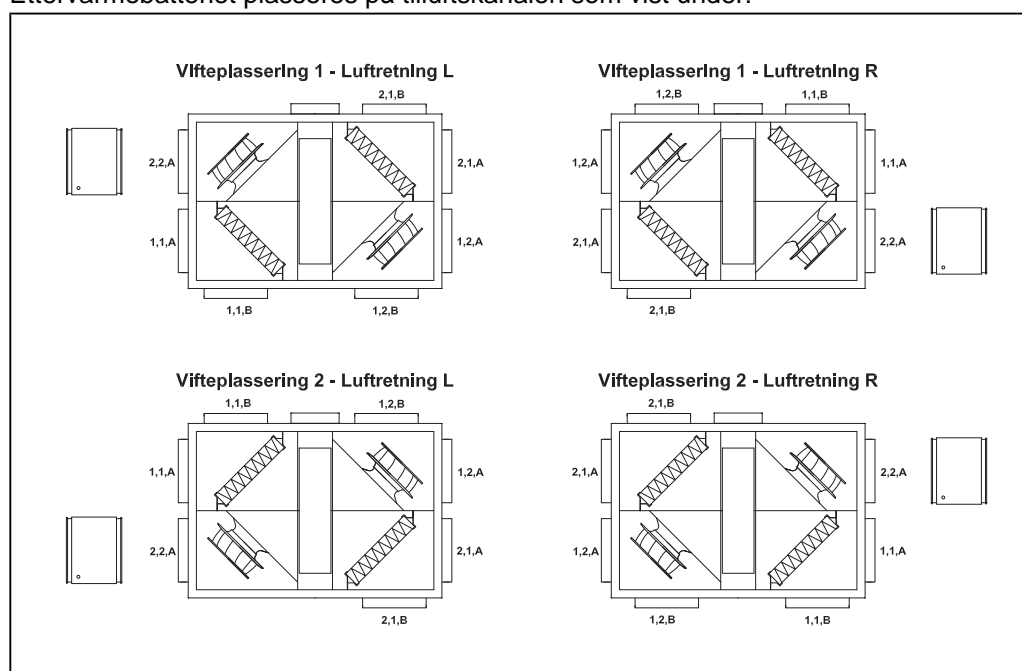
2.1.1 Vekt

Ettervarmebatteriet veier 35 kg.

2.2 Plassering i forhold til VEX

2.2.1 Left/Right-plassering

Ettervarmebatteriet plasseres på tilluftskanalen som vist under:


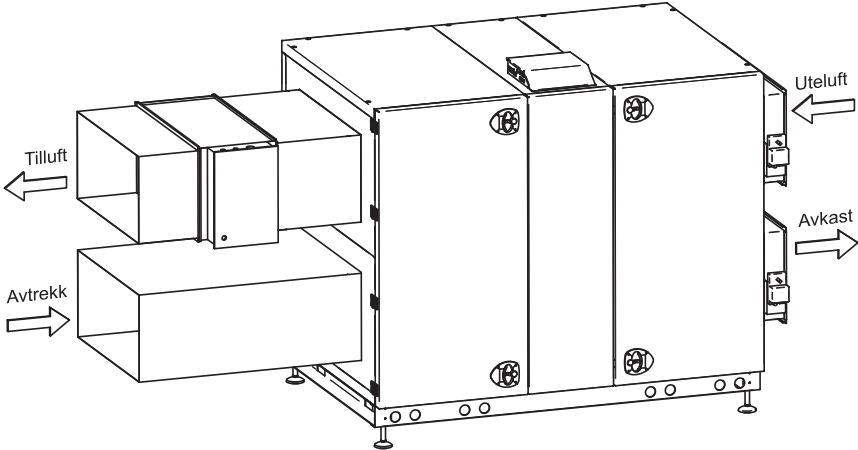

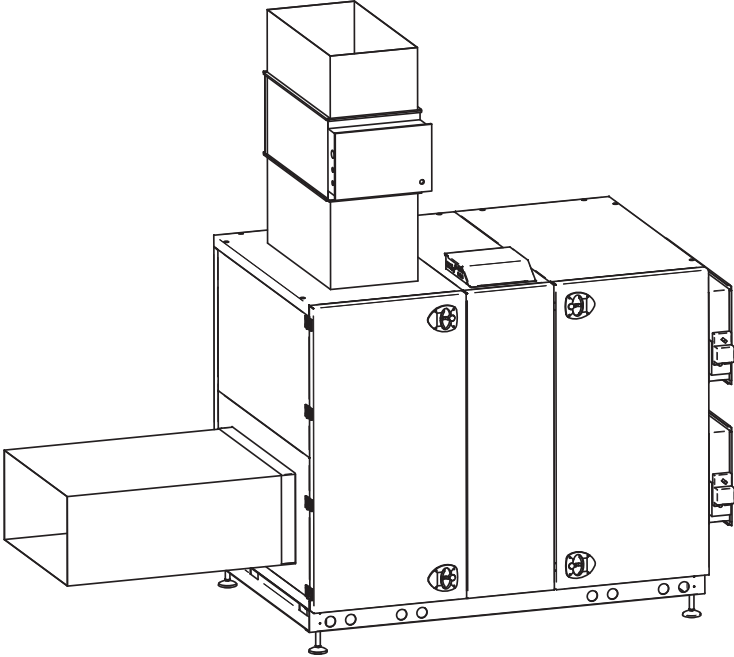





2.2.2 Korrekt montering på kanalsystemet

Plasser varmebatteriet på tilluftskanalen eller direkte på VEX-aggregatets tilluftsstuss.

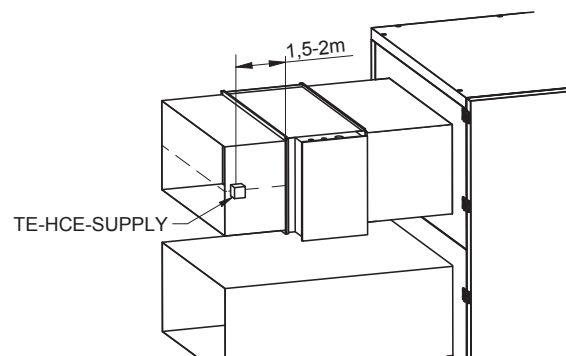
2.2.3 Korrekt montering på kanalsystemet

Plasser varmebatteriet på tilluftskanalen eller direkte på VEX-aggregatets tilluftsstuss.

	 <p style="text-align: right; font-size: small;">RD11686NO-01</p>
	 <p style="text-align: right; font-size: small;">RD11687-01</p>
<p> Ettervarmebatteriet må alltid understøttes - også under monteringen. (Stativ for dette er ikke en del av EXHAUSTO-leveransen.)</p> <p> Ettervarmebatteriet må alltid plasseres enten:</p> <ul style="list-style-type: none"> • slik at luften strømmer vannrett gjennom det, eller • slik at luften strømmer loddrett gjennom det i oppadgående retning <p> Merk luftretningen (luftretningspilen på luken til varmebatteriet).</p>	

2.2.4 Plassering av TE-HCE-SUPPLY

Her plasseres tem-
peraturføleren





3. Elektrisk installasjon

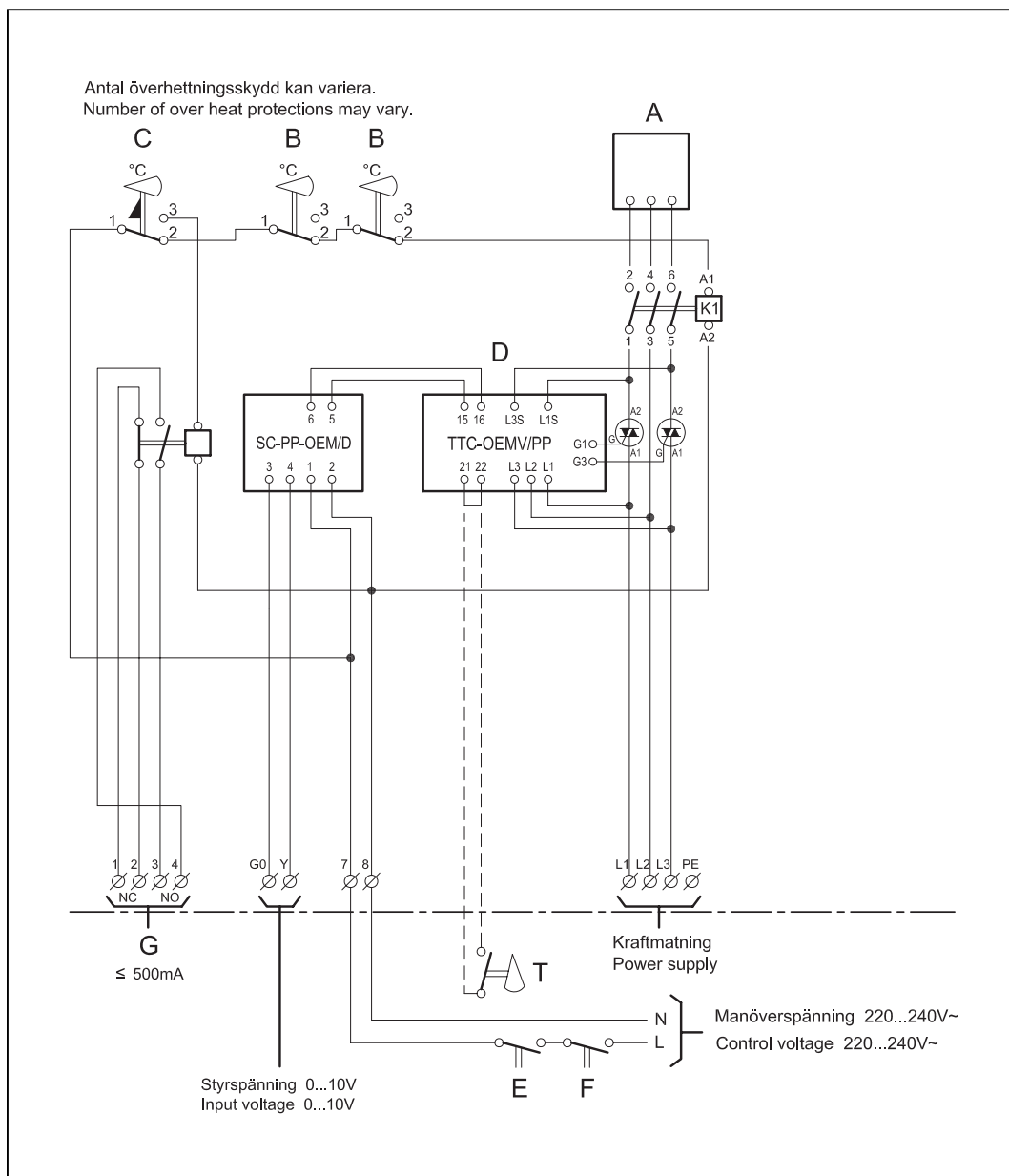
3.1 Koblingsskjema

3.1.1 Koblingsskjema

Skjema

Skjemaet under viser tilkobling av matespenning og ettervarmebatteriets koblingsboks.

3.1.2 Skjema



Forklaring til skjema

Betegnelse	Komponent
A	Varmestaver
B	Overopphetingsikring med automatisk tilbakestilling, TSA70 (2 stk.)

Betegnelse	Komponent
C	Overopphetingssikring med manuell tilbakestilling, TSA120
D	Triac-regulering av varmestaver
E	Sikkerhetsbryter
F	Skillebryter
G	Potensialfrie kontakter for utløst overopphetingssikring TSA120
T	Flow-vakt



4. Idriftsettelse og betjening

4.1 Advarsler, idriftsettelse

Advarsler



Under idriftsettelsen kan det være nødvendig å arbeide med åpne automatikkbokser. Bruk bare verktøy som er elektrisk isolert.



Unngå å røre varmebatteriet, da det kan gi forbrenninger.

Merk!

Viftene har 3 minutters ettergang.

4.1.1 Advarsler, overoppheting



For å unngå overoppheting må tilluftsmengden ikke være under 1728 m³/h (480 l/s) ved drift med elvarmebatteriet innkoblet.

4.2 Sikkerhetsfunksjoner

4.2.1 Sikkerhetsfunksjoner

Temperatursikring av varmebatteri

Varmebatteriet er sikret mot overoppheting ved hjelp av tre termoutløsere:

- 2 x TSA70, som kobler ut ved 70 °C og har automatisk tilbakestilling.
- 1 x TSA120, som kobler ut ved 120 °C (målt ved varmebatteriet) og har manuell tilbakestilling.



5. Vedlikehold

5.1 Vedlikehold

Vedlikehold

Se avsnittet "Vedlikehold" i produktveiledningen for det aktuelle VEX-aggregatet.



6. Tekniske spesifikasjoner

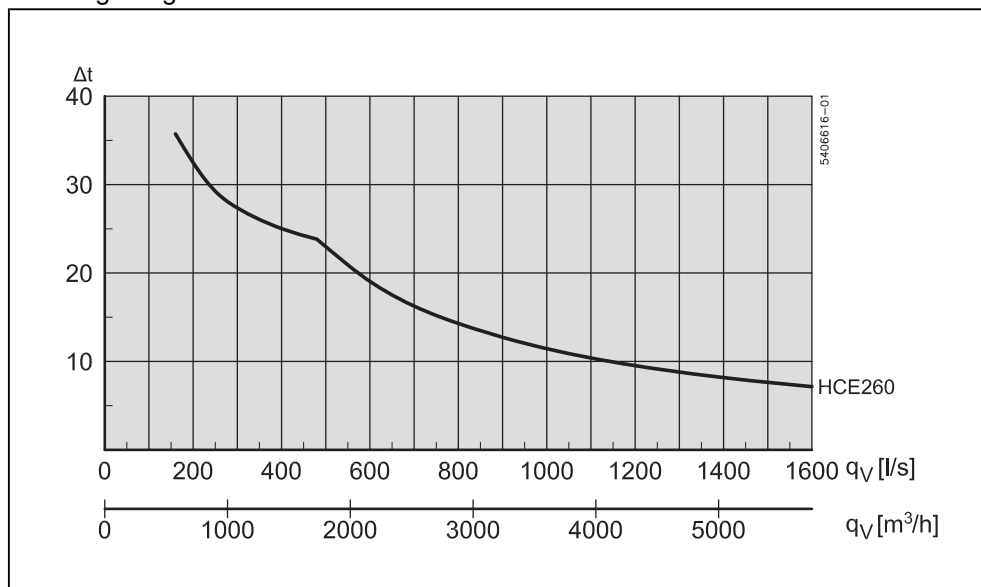
6.1 Ettervarmebatteri

Elektrisk varmebatteri

Vekt	Ettervarmebatteri HCE, vekt	35 kg
Data	Samlet effekt	14 kW
	Matespenning til koblingsboks	3 x 400 V + N + PE, 50 Hz
	Termosikring, TSA70	70 °C
	Termosikring, TSA120	120 °C
	Temperaturløstoleranse	±5 K
	Temperaturfall før gjeninnkobling er mulig	15 K

Diagram

Ved bruk av diagrammet under kan luftens temperaturøkning bestemmes for en gitt luftmengde og elvarmebatteristørrelse.



Trykkfall over elvarmebatteriet

Se kapasitetsdiagram i avsnittet «Tekniske data» i produktveiledningen for VEX-aggregatet.



Scan code and go to addresses at
www.exhausto.com