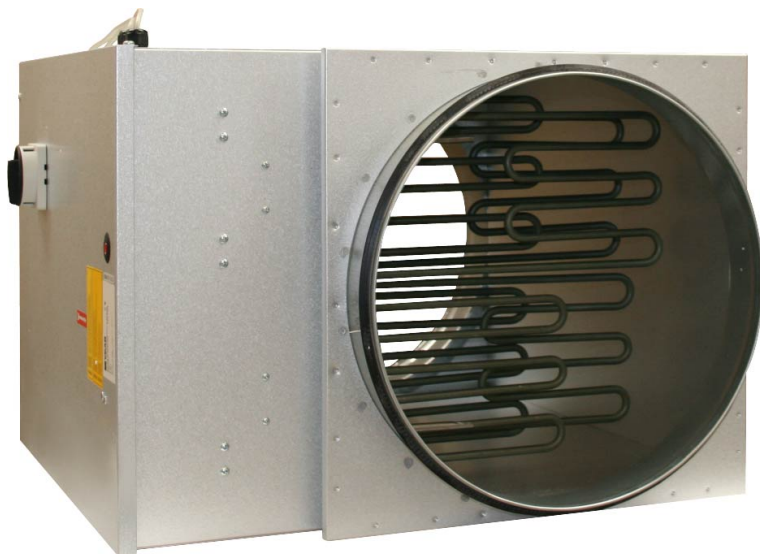
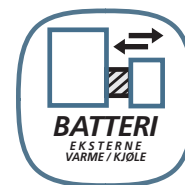







NO

# HE315

El-varmebatteri til VEX for annen automatikk



	Produktinformasjon.....	Kapitel 1 + 7
	Mekanisk montering.....	Kapitel 2
	Elektrisk installasjon.....	Kapitel 3
	Idriftsettelse og betjening.....	Kapitel 4
	Vedlikehold.....	Kapitel 5

Original bruksanvisning



## 1. Produktinformasjon

1.1. Bruksområder.....	3
1.2. Hovedmål.....	3



## 2. Mekanisk montering

2.1. Utpakking.....	4
2.2. Plassering i forhold til VEX.....	4
2.2.1. Venstre/høyre-plassering (her vist på VEX240).....	4
2.2.2. Korrekt montering på kanalsystemet.....	5
2.2.3. Plassering av TE-SUPPLY.....	6
2.2.4. Korrekt plassering av el-varmeplate (her vist på VEX330H).....	7
2.2.5. Plassering av temperaturløseren TE-SUPPLY.....	8



## 3. EI-installasjon

3.1. Koblingsdiagram.....	9
3.1.1. Koblingsdiagram.....	9



## 4. Idriftsettelse og betjening

4.1. Advarsler, idriftsettelse.....	10
4.1.1. Advarsler, overoppheting.....	10
4.2. Sikkerhetsfunksjoner.....	10
4.2.1. Sikkerhetsfunksjoner.....	10



## 5. Vedlikehold

5.1. Vedlikehold.....	11
-----------------------	----

## 6. Feilsøking:

6.1. Feilsøking:.....	12
-----------------------	----



## 7. Tekniske spesifikasjoner

7.1. El-varmebatteri.....	13
7.2. Reservedeler.....	14
7.2.1. Reservedeler.....	14

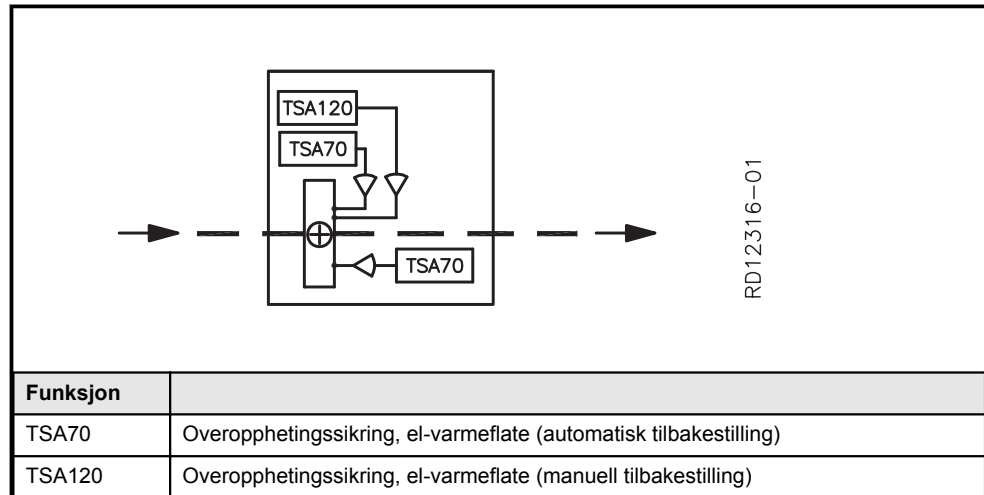


# 1. Produktinformasjon

## 1.1 Bruksområder

EXHAUSTO HE315 er et el-ettervarmebatteri og brukes til å øke temperaturen på tilluften.

### Betegnelser i vei- ledningen

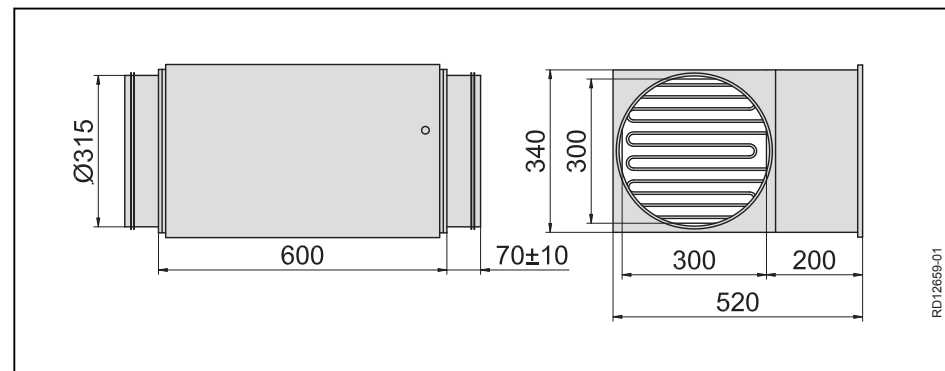


Les mer om tilbakestilling av termosikringer i avsnittet "Sikkerhetsfunksjoner".

## 1.2 Hovedmål

### HE315 ettervarme- batteri

Følgende tegning angir hovedmålene:





## 2. Mekanisk montering

### 2.1 Utpakking

#### Leveranse

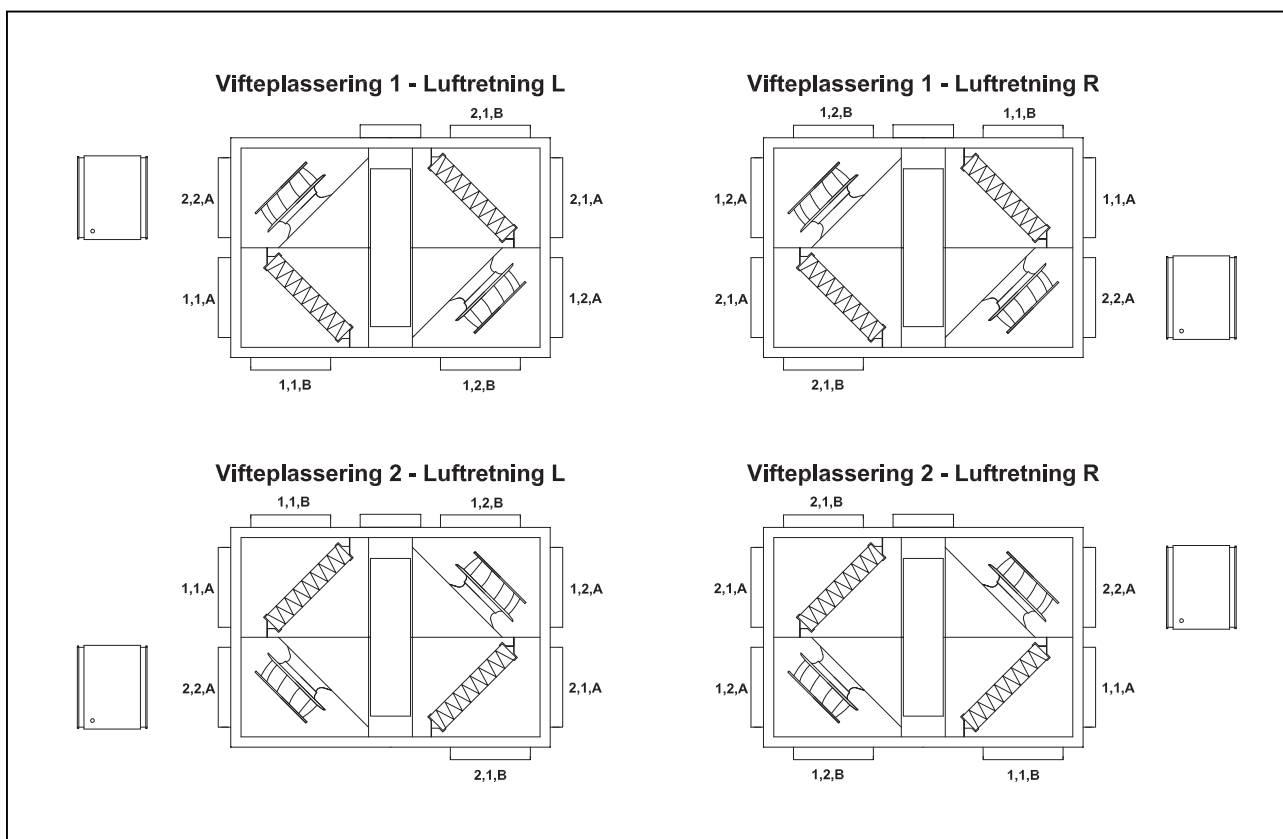
Leveransen består av:

- El-varmeflate

### 2.2 Plassering i forhold til VEX

#### 2.2.1 Venstre/høyre-plassering (her vist på VEX240)


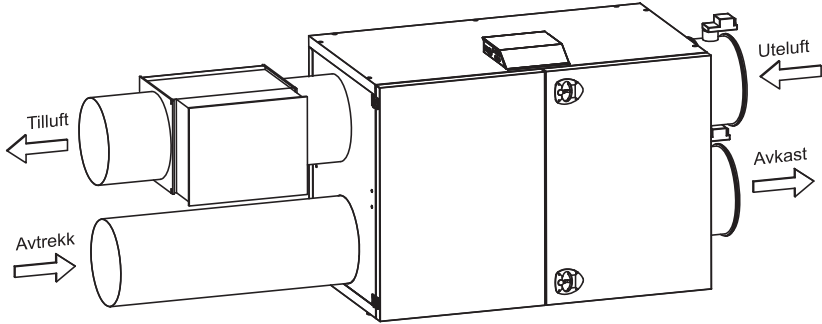

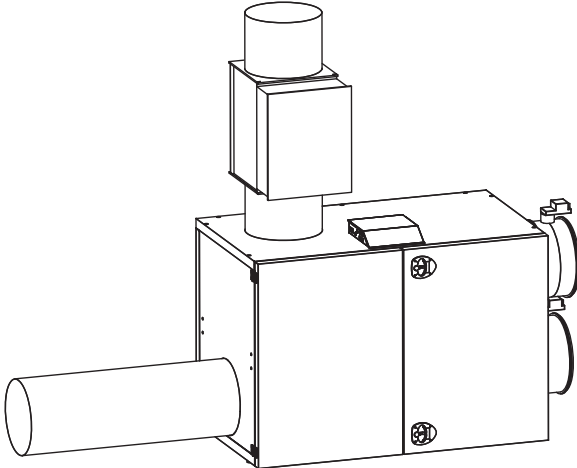

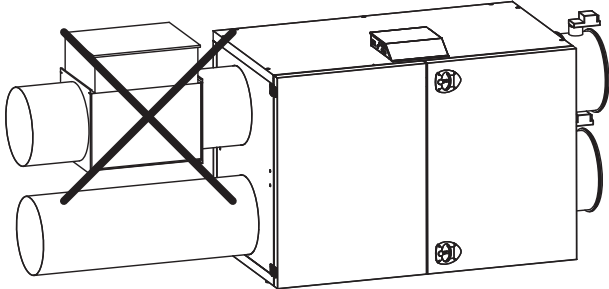



El-varmebatteriet plasseres på tilluftkanalen som vist under:



RD11675ND-01

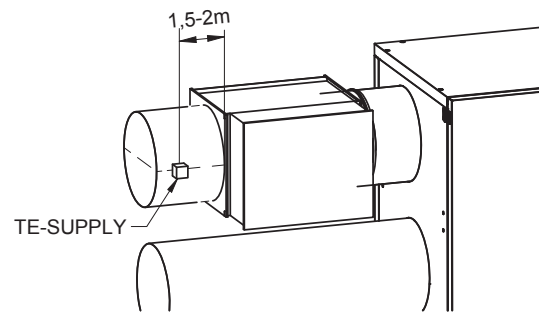
## 2.2.2 Korrekt montering på kanalsystemet

Plasser el-varmebatteriet på tilluftkanalen eller direkte på VEX-aggregatets tilluftsstuss.

	 <p style="text-align: right; font-size: small;">RD11675ND-02</p>
	 <p style="text-align: right; font-size: small;">RD12653-01</p>
	 <p style="text-align: right; font-size: small;">RD11680-02</p>
<p> El-varmebatteriet må alltid understøttes - også under monteringen. Stativ for dette er ikke en del av leveransen fra EXHAUSTO).</p> <p> El-varmebatteriet må alltid plasseres enten:</p> <ul style="list-style-type: none"> <li>• slik at luften strømmer vannrett gjennom den eller</li> <li>• slik at luften strømmer loddrett gjennom den i oppdagående retning</li> </ul> <p> Merk luftretningen (se luftretningspilen på dekselet på el-varmebatteriet).</p>	

### 2.2.3 Plassering av TE-SUPPLY

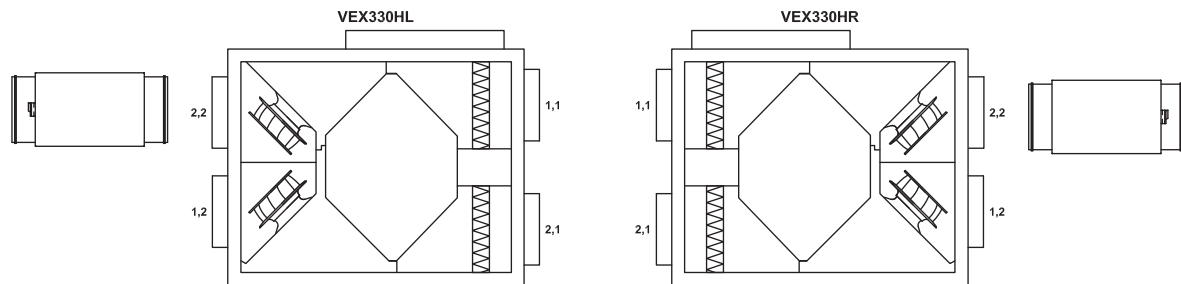
Her plasseres temperaturløleren



RD11683-03

## 2.2.4 Korrekt plassering av el-varmeplate (her vist på VEX330H)


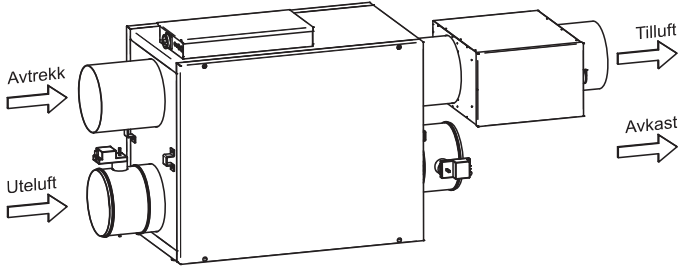

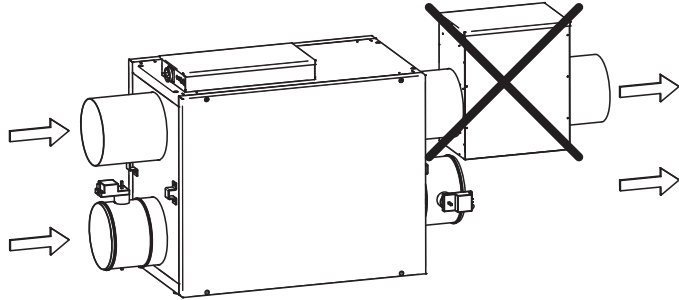



**Left/right plassering** Plasser el-varmeplaten på tilluftkanalen eller direkte på VEX-aggregatets tilluftstuss.



RD13130-02

### Korrekt plassering

Plasser el-varmeplaten som vist under:

Her vist på VEX330H	
	
	
	<p>El-varmeplaten må alltid understøttes - også under monteringen. (Stativ for dette er ikke en del av leveransen fra EXHAUSTO).</p>
	<p>El-varmeplaten må alltid plasseres slik at luften strømmer vannrett gjennom den.</p>
	<p>Merk luftretningen (se luftretningsspilen på dekelet på el-varmeplaten).</p>

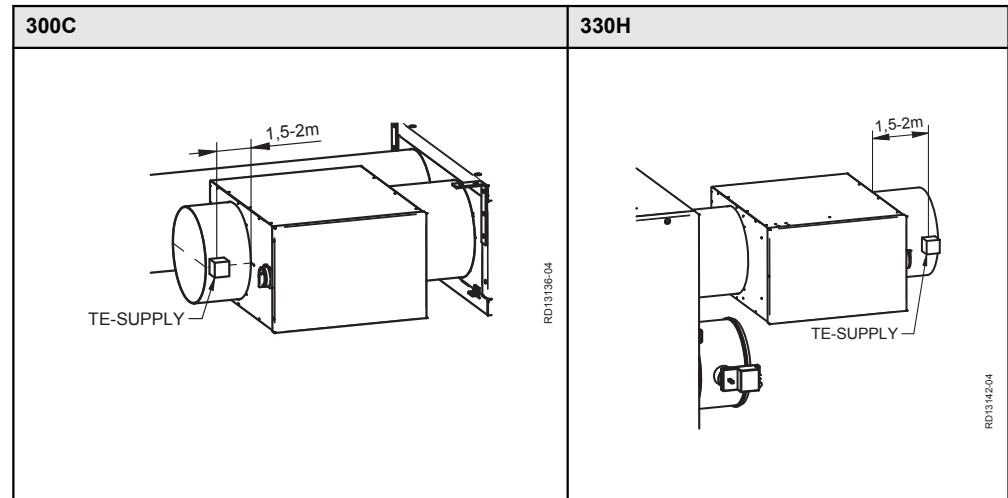
RD13130NO-02

RD13140-02

## 2.2.5 Plassering av temperaturføleren TE-SUPPLY

Her plasseres temperaturføleren

Eksempel på plassering på en himlingsmontert og en horisontal VEX:



Forklaring til skema

Betegnelse	Komponent
A	Varmestaver
B	Overopphetingssikring med automatisk tilbakestilling, TSA70 (2 stk.)
C	Overopphetingssikring med manuell tilbakestilling, TSA120
D	Triac-regulering av varmistaver





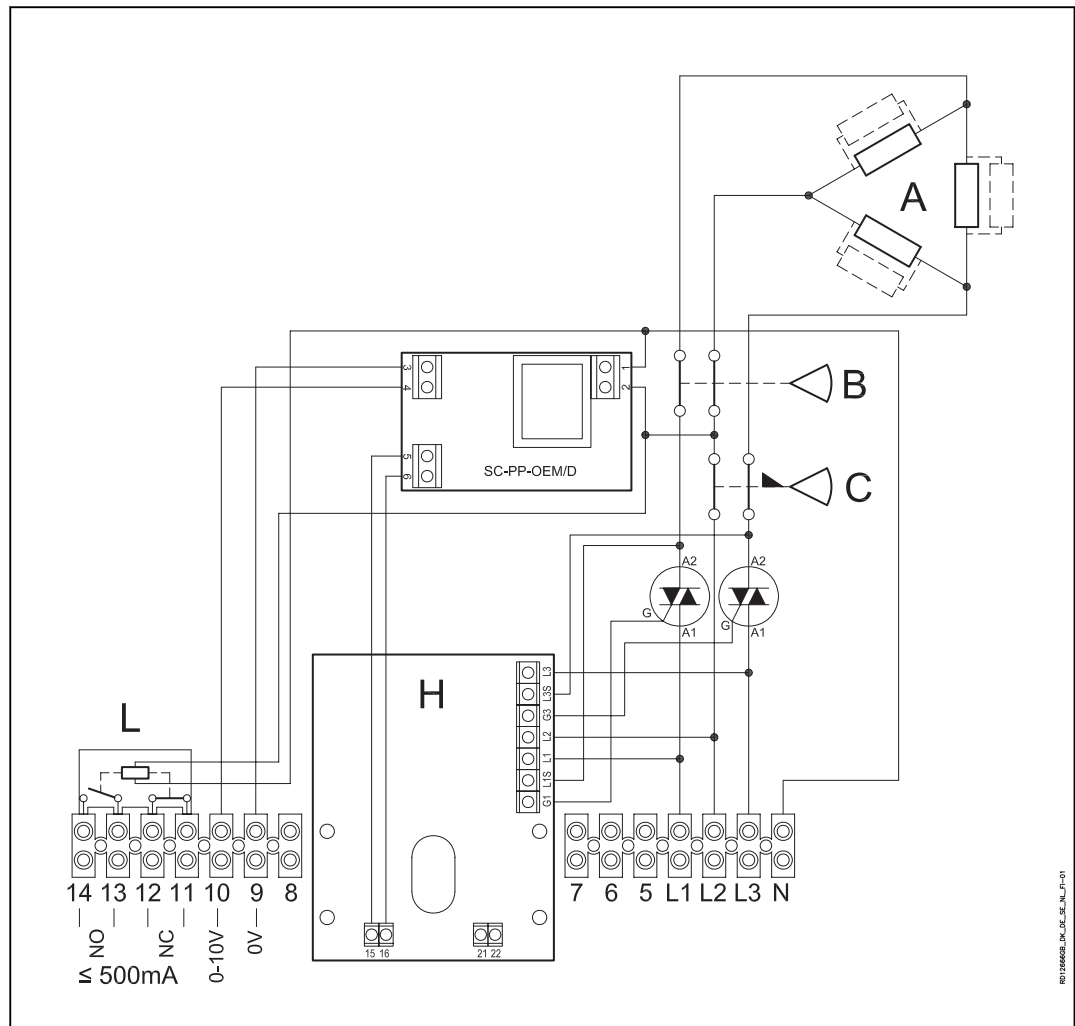
## 3. EI-installasjon

### 3.1 Koblingsdiagram

#### 3.1.1 Koblingsdiagram

##### Diagram

Diagrammet under viser tilkobling av forsyningsspenning og el-varmebatteriets tilkoblingsboks.



##### Forklaring til skje- ma

Betegnelse	Komponent
A	Varmestaver
B	Overopphetingssikring med automatisk tilbakestilling, TSA70 (2 stk.)
C	Overopphetingssikring med manuell tilbakestilling, TSA120
L	Alarmrelé
H	Tyristor



## 4. Idriftsettelse og betjening

### 4.1 Advarsler, idriftsettelse

#### 4.1.1 Advarsler, overoppheting



Tilluftmengden må ikke være under 486 m<sup>3</sup>/h (135 l/s) ved drift med el-varmeplate innkoblet - for å unngå overoppheting.

### 4.2 Sikkerhetsfunksjoner

#### 4.2.1 Sikkerhetsfunksjoner

##### Rampebegrensning av tilført effekt


- Effektilførslen er begrenset til maks. 25% pr. minutt.
- Effekten fjernes uten rampe.
- Rampen kan gjøre at det lese av et større tall for varmeeffekten enn det reelt avsettes.

##### Temperatursikring av el-varmeplate

El-varmeplaten er sikret mot overoppheting ved hjelp av 3 termoutløsere:

- 2 x TSA70 som kobler ut ved 70°C og har automatisk tilbakestilling.
- 1 x TSA120 som kobler ut ved 120°C (målt ved el-varmeplaten) og har manuell tilbakestilling.

##### Tilbakestilling

Tilbakestilling	
Tilbakestill på el-varmeplaten	



## 5. Vedlikehold

### 5.1 Vedlikehold

#### Vedlikehold

Se avsnittet "Vedlikehold" i produktveiledningen for det aktuelle VEX-aggregatet.

## 6. Feilsøking:

### 6.1 Feilsøking:

**Feilsøking:** Se avsnittet "Feilsøking" i produktveiledningen for det aktuelle VEX-aggregatet.



## 7. Tekniske spesifikasjoner

### 7.1 El-varmebatteri

#### El-varmebatteri

El-varmebatteri HE315	Samlet effekt	4 kW	6 kW	8 kW
Data	Vekt	23 kg		
	Spenningsforsyning til koblingsboks*	3 x 400V + N + PE, 50 Hz		
	Termosikring, TSA70	70 °C		
	Termosikring, TSA120	120 °C		
	Temperaturtoleranse	±5 K		
	Temperaturfall før gjeninnkobling er mulig	15 K		

\*Batteriet skal forsynes med den spenningen som er angitt på typeskiltet.

#### Temperaturstigning

Luftens temperaturstigning bestemmes ved en gitt luftmengde og størrelsen på el-varmebatteriet. For beregning, bruk beregningsverktøyet EXselectPro



**EXSELECTPRO**

se [www.exhausto.com](http://www.exhausto.com)

#### Trykktap over ettervarmebatteri

Se kapasitetsdiagram i avsnittet "Tekniske data" i produktveiledningen for VEX-en.

## 7.2 Reservedeler

### 7.2.1 Reservedeler

#### Varenummer

Ved bestilling av reservedeler må du oppgi varenummeret. Dette sikrer at de korrekte reservedelene blir levert. Varenummeret framgår av typeskiltet på VEX-en.

Kontakt serviceavdelingen på det lokale EXHAUSTO-kontoret for bestilling av reservedeler.

Telefonnummeret finner du på [www.exhausto.com](http://www.exhausto.com) eller ved å scanne QR-koden på baksiden av veiledningen.





Scan code and go to addresses at  
[www.exhausto.com](http://www.exhausto.com)