

NO

TIMERBUTTON3



Original bruksanvisning

1. Produktinformasjon	
1.1. Slik fungerer TIMERBUTTON3	3
1.1.1. Leveranse	3
1.1.2. Funksjon	3
1.1.3. HMI	3
2. Installasjon	
2.1. Oppbygning og innstilling	4
2.1.1. Tilkobling	4
2.1.2. Aktivering av timer	4
2.1.3. MIO2-konfigurasjon	5
3. Målskisser	
3.1. Dimensjoner	6
3.1.1. TIMERBUTTON3	6
3.1.2. TIMERBUTTON3 (EU)	6
4. Elektrisk tilkobling	
4.1. Elektrisk tilkobling	7
4.1.1. Elektrisk tilkobling via MIO2-modul	7
5. Teknisk informasjon	
5.1. Teknisk spesifikasjon	8

1. Produktinformasjon

1.1 Slik fungerer TIMERBUTTON3

1.1.1 Leveranse

Disse elementene er inkludert i emballasjen (TIMERBUTTON3):

- LK FUGA svakstrømstrykk 2 ender m. 1 LED rød
- FUGA Baseline 50 ramme
- FUGA underlag Baseline
- FUGA skrueinnsats for underlag
- FUGA-CE60 ramme 1 modul
- FUGA-CE60 adapterramme 1 modul
- Overflatemontert hus 1M

Forutsetninger:

- MIO2-modul med fastvare: V. 1.1.0.0 eller nyere versjon
- HMI2-350-Touch-fastvare: V. 4.2.0.0 eller nyere versjon
- EXact2-fastvare: V. 3.13.0.0 eller nyere versjon

1.1.2 Funksjon

TIMERBUTTON3 kan, i kombinasjon med EXact2, brukes på to forskjellige måter:

Start/stopp av VEX: Ved å trykke på timer-knappen vil VEX-en starte i den driftsmodusen som er innstilt i menyen.

- Når den innstilte tiden på TIMERBUTTON3 er utløpt, vil VEX-en stoppe.
- Du kan alltid stoppe utstyret ved å trykke gjentatte ganger på timer-knappen.

Skifte mellom gjeldende driftsmodus og komfortnivå:

- Ved å trykke på timer-knappen skifter du til Komfortnivå.
- Når den innstilte tiden på TIMERBUTTON3 er utløpt, vil VEX-en gå tilbake til de opprinnelige driftsinnstillingene.
- Du kan alltid gå tilbake ved å trykke på knappen.

1.1.3 HMI

Det finnes en egen meny for å velge ønskede funksjoner knyttet til TIMERBUTTON3. Se mer om disse innstillingene i grunnveiledningen for EXact2 HMI2-350-Touch, avsnitt 3.4 – Tilbehør.

2. Installasjon

2.1 Oppbygning og innstilling

Timerfunksjonen aktiverer en forhåndsinnstilt timer for anlegget via en forbindelse til MIO2* og EXact2**, enten i form av en PÅ-periode eller en Komfort-periode. TIMERBUTTON3 skal kobles til EXact2 via MIO2-modulen.

*MIO2: Modbus Input/Output Interface Board til AHUC (EXact2).

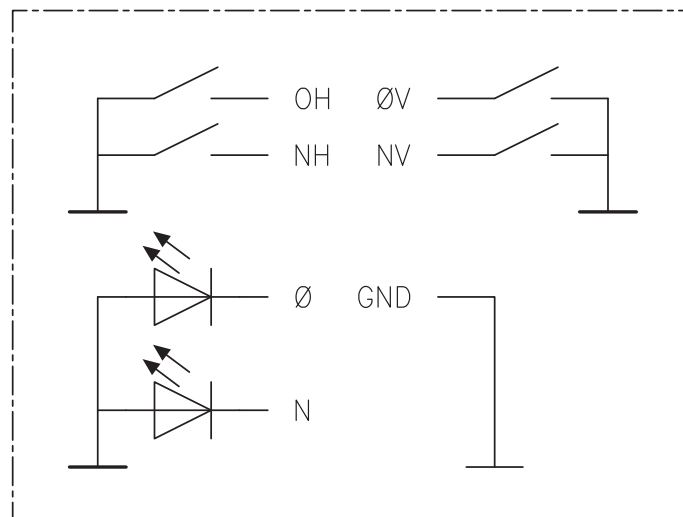
**EXact2: Den primære AHUC-enheten (kontrollenhet for anlegget).

2.1.1 Tilkobling

Timertrykk skal kobles til følgende tre ledere:

1. Ramme (GND)
2. LED (Ø)
3. Trykk (OH+ØV)

Disse tre funksjonene kobles til MIO2 (se 1.3 – tabell A). For at både høyre og venstre tast skal kunne aktivere timeren, må det legges til en leder som kobler sammen terminal ØH og ØV.



RD14458-01

2.1.2 Aktivering av timer

Timer-funksjonen aktiveres ved å trykke på LK FUGA svakstrømstrykknappen. Merk at knappen må holdes inne (1,5 sekund) til lysdioden lyser rødt for at timerfunksjonen skal tre i kraft. Når timerfunksjonen er aktiv, lyser den tilhørende LED-lampen rødt. For å deaktivere timerfunksjonen før den innstilte tiden er utløpt, trykker du på knappen igjen.

Merk at knappen må holdes inne (1,5 sekund) til lysdioden slukkes for å avbryte funksjonen.

2.1.3 MIO2-konfigurasjon

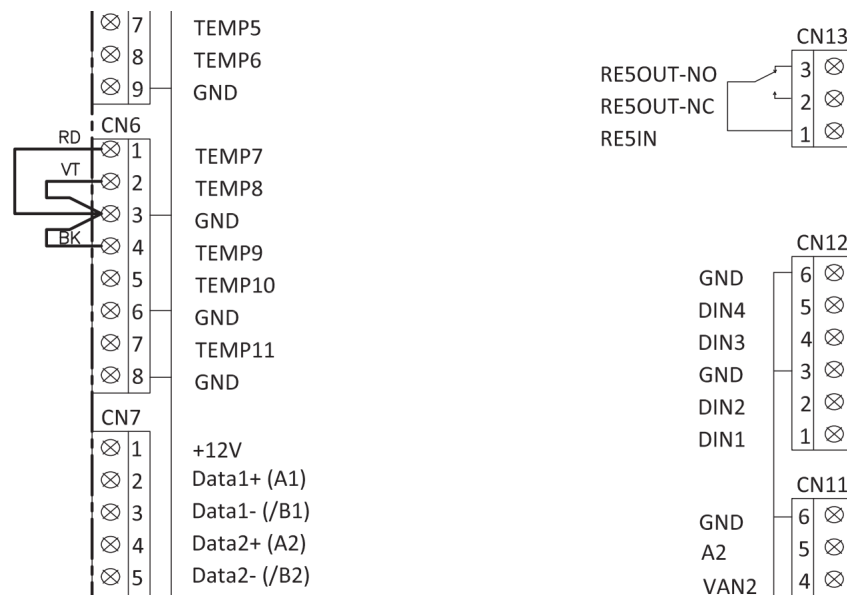
Laskprogrammering (normal funksjon):

Tidsperioder for PÅ- og komfortfunksjoner kan programmeres på MIO2 gjennom spesifikke lasker på utvalgte innganger. Se diagrammet nedenfor. Timer-funksjonen kan programmeres på følgende måter. Merk at lask 3-4 i CN6 **ikke** er montert, da den er forbeholdt testfunksjon.

Laskprogrammering (testfunksjon):

MIO2 har også en testfunksjon der de laskprogramerte tidene kan endres i henhold til testformål. Testfunksjonen kan nås ved å programmere MIO2-modulen på følgende måter. Merk at 3-4 i CN6 **er** montert for å aktivere testfunksjonen.

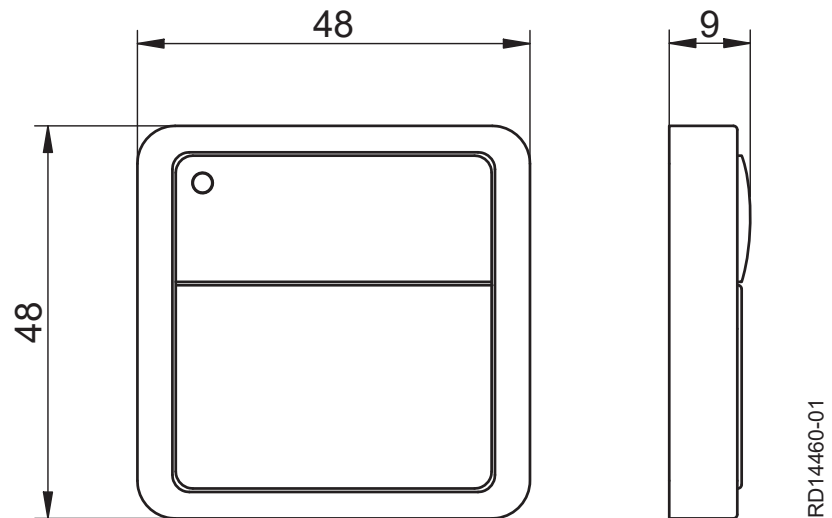
Konfigurasjon	Tid	Lask i CN6		
		1-3 (RD)	2-3 (VT)	3-4 (BK)
Normal funksjon	30 m			
	1 t	X		
	1,5 t		X	
	2 t	X	X	
	3 s			X
Testfunksjon	6 s	X		X
	12 s		X	X
	24 s	X	X	X



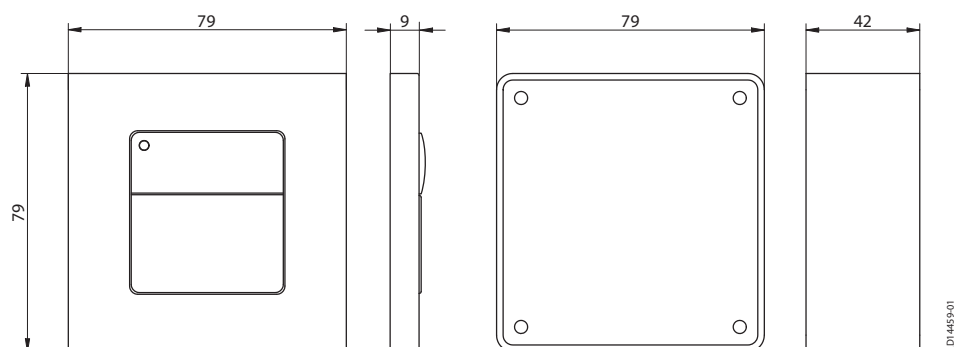
3. Målskisser

3.1 Dimensjoner

3.1.1 TIMERBUTTON3



3.1.2 TIMERBUTTON3 (EU)

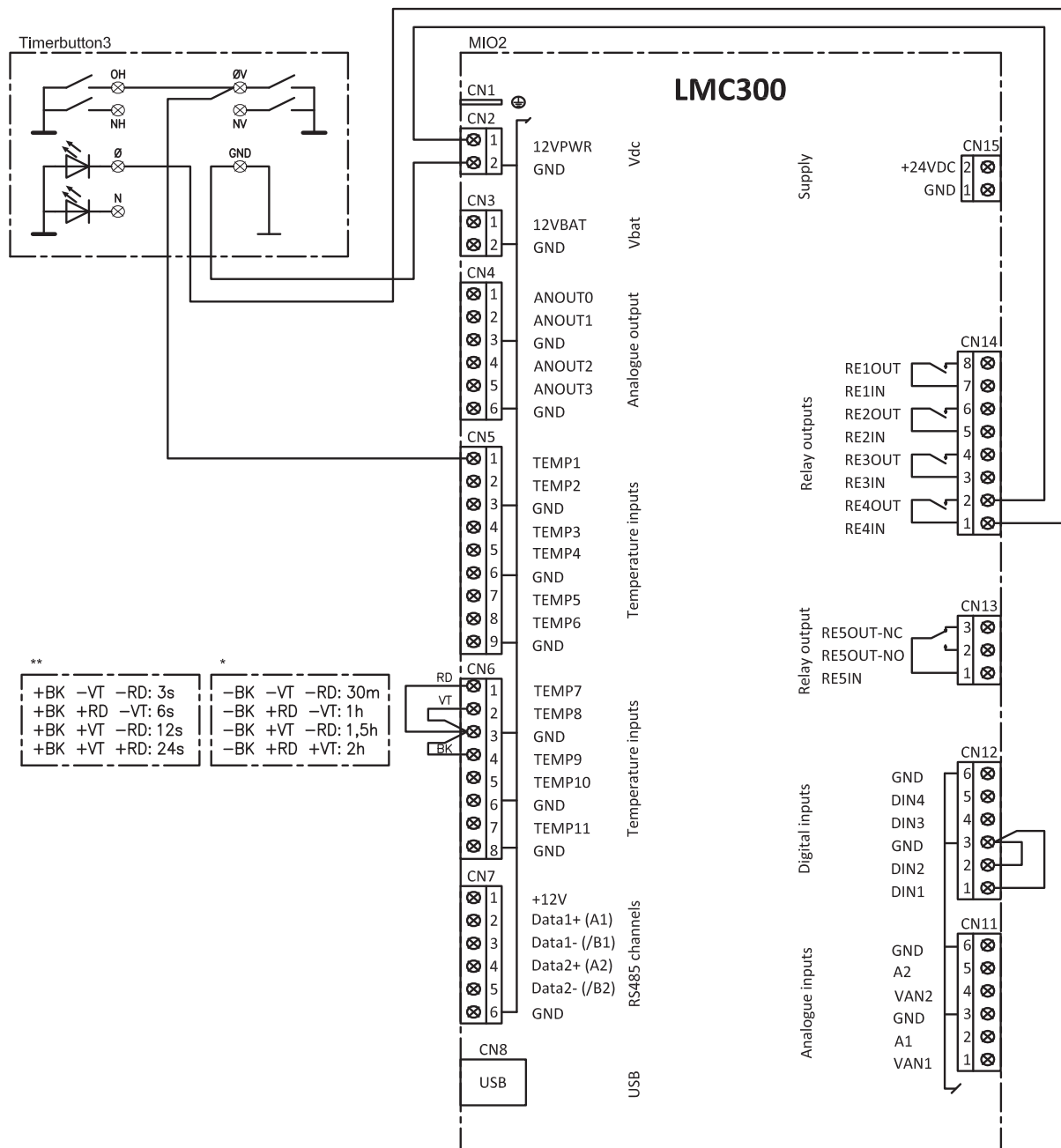


4. Elektrisk tilkobling

4.1 Elektrisk tilkobling

4.1.1 Elektrisk tilkobling via MIO2-modul:

Diagram A



*: Normal funksjon
 **: Testfunksjon

5. Teknisk informasjon

5.1 Teknisk spesifikasjon

Kapslingsklasse	IP20
Kontaktspenning	5-24 V
Kontaktstrøm	1-50 mA ohmsk belastning
Kontaktmotstand	Maks. 100 mOhm
Kontaktens levetid	300 000 koblinger ved maks. belastning
LED-indikator	1 mA ved 24V DC Driftsspenning: 20-28V DC



Scan code and go to addresses at
www.exhausto.com