

NO





# VEX140 Horizontal HCE

## med EXact2-automatikk



**VEX100**  
S E R I E N  
KRYSSVEKSLER



-  Produktinformasjon..... Kapitel 1 + 6
-  Mekanisk montering..... Kapitel 2 + 3
-  Elektrisk installasjon..... Kapitel 4
-  Vedlikehold..... Kapitel 5

Original bruksanvisning



## 1. Produktinformasjon

<b>1.1. Betegnelser i veiledningen</b> .....	<b>6</b>
1.1.1. Prinsippskisse.....	6
<b>1.2. Bruksområde</b> .....	<b>7</b>
<b>1.3. Krav til omgivelsene</b> .....	<b>7</b>
1.3.1. Plasskrav.....	7
1.3.2. Krav til underlaget.....	7
1.3.3. Kondensvannavløp.....	7
1.3.4. Krav til kanalsystemet.....	8
<b>1.4. Beskrivelse</b> .....	<b>9</b>
1.4.1. VEX-aggregatets oppbygning.....	9
1.4.2. VEX-aggregatets bestanddeler.....	10
<b>1.5. Hoveddimensjoner</b> .....	<b>11</b>



## 2. Håndtering

<b>2.1. Utpakking</b> .....	<b>13</b>
<b>2.2. Transport</b> .....	<b>13</b>
2.2.1. Passering gjennom åpninger.....	14
2.2.2. Inntransport med redusert vekt.....	15



## 3. Mekanisk montering

<b>3.1. Oppstilling</b> .....	<b>17</b>
3.1.1. Oppstilling direkte på gulv.....	17
3.1.2. Oppstilling på montasjesokkel.....	17
<b>3.2. Kondensavløp</b> .....	<b>17</b>
3.2.1. Etablere kondensvannavløp.....	17



## 4. Elektrisk installasjon

<b>4.1. Elektrisk installasjon</b> .....	<b>19</b>
--	-----------



## 5. Vedlikehold, hygiene og service

<b>5.1. Driftsvisninger via HMI-panel</b> .....	<b>20</b>
<b>5.2. Vedlikehold</b> .....	<b>20</b>
5.2.1. Oversikt over vedlikeholdsintervaller.....	20
<b>5.3. Hygiene (gjelder kun for VEX100VDI)</b> .....	<b>21</b>
<b>5.4. Service og rengjøring</b> .....	<b>21</b>
5.4.1. Filterbytte.....	21
5.4.2. Rengjøring av vifter.....	21
5.4.3. Rengjøring av varmebatteri.....	21
5.4.4. Rengjøring av kryssveksler.....	22



## 6. Tekniske data

<b>6.1. Vekt, korrosjonsklasse, temperaturområder mv</b> .....	<b>24</b>
<b>6.2. Panelfilter</b> .....	<b>25</b>
<b>6.3. Elvarmebatteri</b> .....	<b>26</b>
<b>6.4. Kapasitetsdiagram</b> .....	<b>27</b>
<b>6.5. EF-samsvarserklæring</b> .....	<b>28</b>
<b>6.6. Bestilling av reservedeler</b> .....	<b>28</b>

6.7. Miljødeklarasjon.....29

## Symboler, begreper og advarsler

### Forbudssymbol



Overtredelse av anvisninger vist med et forbudssymbol er forbundet med livsfare.

### Faresymbol



Overtredelse av anvisninger vist med et faresymbol er forbundet med risiko for personskade eller ødeleggelse av materiell.

### Veiledningens bruksområde

Denne veiledningen gjelder EXHAUSTO luftbehandlingsaggregat, heretter kalt VEX-aggregatet. Når det gjelder medfølgende tilbehør og ekstrautstyr, henvises det til utstyrets egen produktveiledning.

Sikkerhet for personer og materiell samt korrekt drift av VEX-aggregatet oppnås ved å følge anvisningene i veiledningen. EXHAUSTO A/S fraskriver seg ethvert ansvar for skader som er oppstått som følge av at produktet ikke har vært brukt i henhold til anvisningene og instruksjonene i veiledningen.

### Tilluft/avtrekk

I denne veiledningen brukes følgende betegnelser:

- Tilluft (innblåsningsluft)
- Avtrekk (avtrekksluft)
- Uteluft
- Avkast

### Tilbehør

Tilbehøret som er levert sammen med VEX-aggregatet, fremgår av ordrebekreftelsen.

### Definisjon

I typebetegnelsen står R for Right. Det betyr at tilluften er til høyre i aggregatet sett fra betjeningssiden. Tilluft til venstre betegnes med L for Left.

### Ikke bruksområder



**VEX-aggregatet må ikke brukes til transport av faste partikler eller der det er risiko for eksplosive gasser**

### Ingen kanaltilkobling

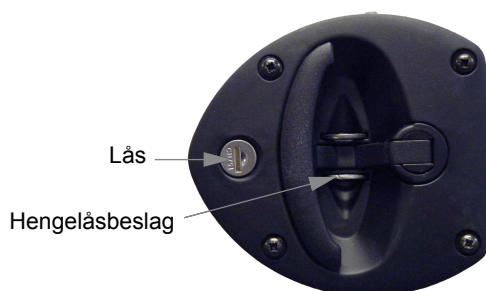


**Hvis én eller flere av stussene ikke tilkobles en kanal: Monter beskyttelsesnett på stussene med en maskevidde på høyst 20 mm (iht. EN294).**

### Lås aggregatet under drift

VEX-aggregatet skal alltid være låst av når det er i drift:

- enten via låsesylinderen i håndtaket. **Husk** å ta ut nøkkelen av låsen.
- eller med hengelås. Bruk hengelåsbeslaget som er bygd inn i håndtaket.



**Typeskilt**

På VEX-aggregatets typeskilt kan man lese:

- VEX-aggregat, type (1)
- produksjonsnummer (2)





<b>EXHAUSTO A/S</b> <small>Operating in 2019-01-01 (Company) / Norway Sveinnes 143 8040 1112 / Skatte: 148 8288 1224</small>		<b>CE</b>	
Type	V140HLECW2	10A = 10kVA	1
	No./Year 1234567/13		2
Supply	Voltage: 2x230V+PE/1x230V+N+PE ~50Hz	Current: 12.5A/12.5A	
HEAT	HCW		

**Merk**

Ha produksjonsnummeret klart ved alle henvendelser om produktet til EXHAUSTO.

**Velg riktig dokumentasjon til oppgaven ...**

Finn dine opplysninger ...

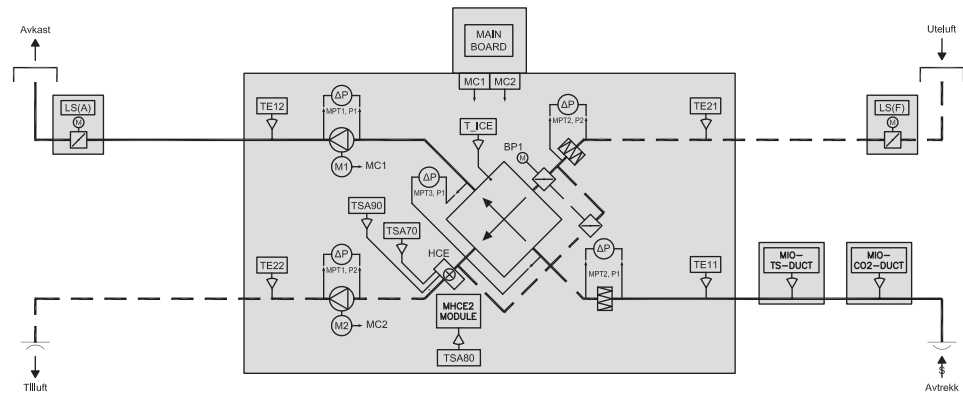
Medlevert dokumentasjon »	Monterings- og installasjonsveiledning	Elektrisk installasjonsguide	EXact2 basisveiledning	EXact2 menyguide	Utskrift fra beregningsprogram
Mekanisk montering » 	✓				✓
Elektrisk installasjon » 		✓			✓
Oppstart og betjening » 			✓	✓	✓
Vedlikehold og service » 	✓	✓	✓	✓	✓



# 1. Produktinformasjon

## 1.1 Betegnelser i veiledningen

### 1.1.1 Prinsippskisse



Komponent	Funksjon	Standard/tilbehør
HCE	Elvarmebatteri	Standard
TSA70	Overopphetingssikring, elvarmebatteri (automatisk tilbakestilling)	Standard
TSA80	Overopphetingssikring, elvarme automatikk (manuell tilbakestilling via HMI)	Standard
TSA90	Overopphetingssikring, elvarmebatteri (manuell tilbakestilling via HMI)	Standard
MPT1, P1	Luftmengdestyring, avtrekk	Tilbehør
MPT1, P2	Luftmengdestyring, tilluft	Tilbehør
MPT2, P1	Filtervakt, avtrekk	Tilbehør
MPT2, P2	Filtervakt, uteluft	Tilbehør
MPT3, P1	Isdetektering	Tilbehør
LS(F)/LS(F)R	Stengespjeld uteluft	Tilbehør
LS(A)/LS(A)R	Stengespjeld avkast	Tilbehør
BP1	Bypass-spjeld	Standard
M1	Avtrekksmotor	Standard
M2	Tilluftsmotor	Standard
MC1	Motorkontroll, motor 1	Standard
MC2	Motorkontroll, motor 2	Standard
Mainboard	Automatikk	Standard
TE11	Temperaturføler, avtrekk	Standard
TE12	Temperaturføler, avkast	Standard
TE21	Temperaturføler, uteluft	Standard
TE22	Temperaturføler, tilluft	Standard
T <sub>ice</sub>	Temperaturføler for is i veksler	Standard

## 1.2 Bruksområde

**Komfortventilasjon** EXHAUSTO VEX-aggregat brukes til ventilasjonsoppgaver innenfor komfortventilasjon.  
Temperaturbruksområdet for aggregatet - se avsnittet «Tekniske data».

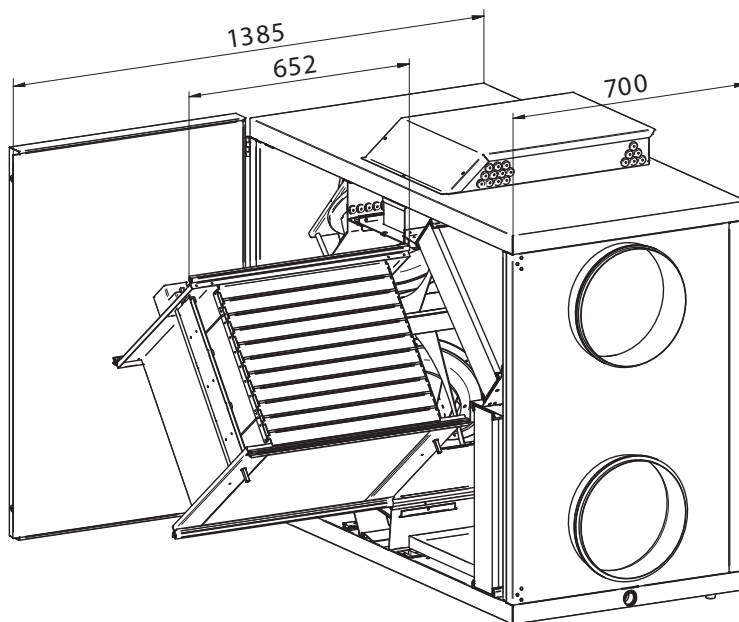
**Ikke bruksområder** VEX-aggregatet må ikke brukes til transport av faste partikler eller der det er risiko for eksplosive gasser.

## 1.3 Krav til omgivelsene

**Plassering** Aggregatet er beregnet for innendørs montering. Aggregatet kan bestilles for utendørs montering og er da forsynt med tak (tilbehør VEX100OD).

### 1.3.1 Plasskrav

Tegningen under viser hvor mye plass som kreves for at lukene kan åpnes, og at det kan utføres vedlikehold på aggregatet med f.eks. filterbytte, rengjøring, service mv.



**Merk** Da det skal kunne utføres service på VEX-aggregatet, må det være en frihøyde på minst 300 mm over koblingsboksen.

### 1.3.2 Krav til underlaget

Ved oppstilling av aggregatet direkte på underlaget, dvs. uten montasjesokkel (tilbehør), må underlaget være:

- plant
- vannrett ( $\pm 3$  mm per meter)
- hardt
- svingningsdødt

### 1.3.3 Kondensvannavløp

Det må etableres et avløp for kondensvann i umiddelbar nærhet av aggregatet. Se for øvrig kapittelet «Mekanisk montering».

### 1.3.4 Krav til kanalsystemet

**Lydfeller**

Kanalsystemet skal utføres med lydfeller spesifisert av den prosjektansvarlige i samsvar med krav for betjeningsområdet.

**Bend**

Det kan monteres kanalbend umiddelbart etter aggregatet, da luften i stussen har en ensartet jevn hastighetsprofil som gir et forsvinnende lite systemtrykktap.

**Isolering****Kanalsystemet skal isoleres av hensyn til**

- kondensering
- lyduttrenkning
- varme-/kuldetap

**Kondens**

Ved svært høy luftfuktighet i avkastluften/uteluftskanalen kan det oppstå kondens i kanalene. EXHAUSTO anbefaler at det også etableres et kondensvannavløp fra kanalenes laveste punkt.

**Uteluftinntak**

Uteluftinntaket må dimensjoneres med tilstrekkelig lav lufthastighet, slik at regn og snø ikke suges inn i kanalsystemet.

**Ingen kanaltilkob-  
ling**

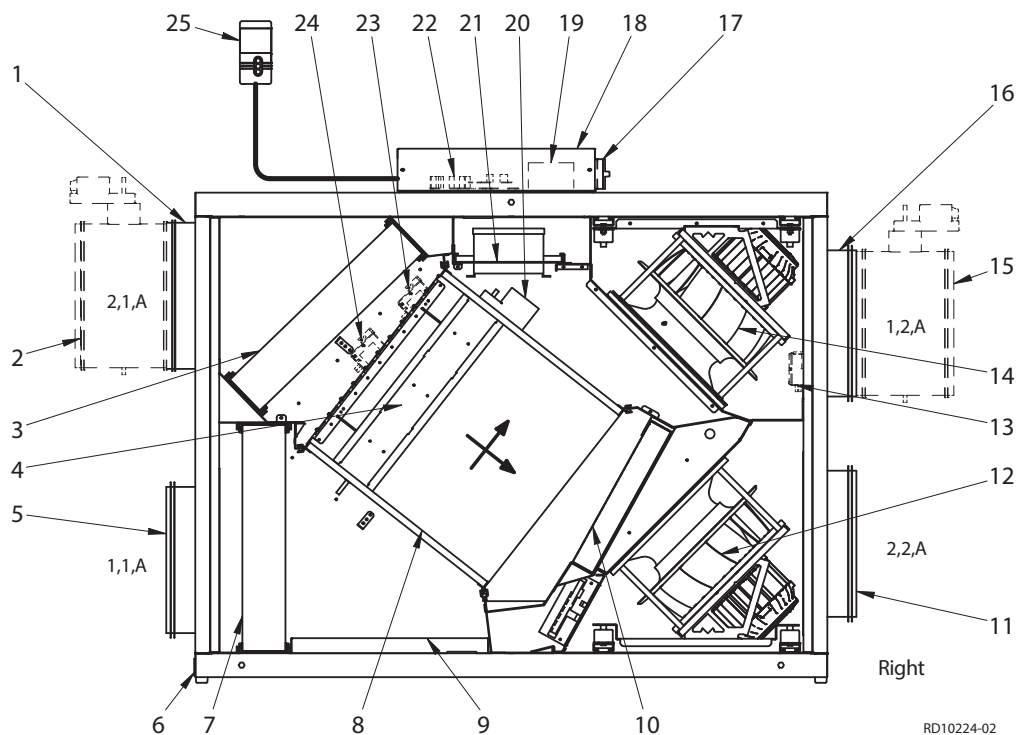
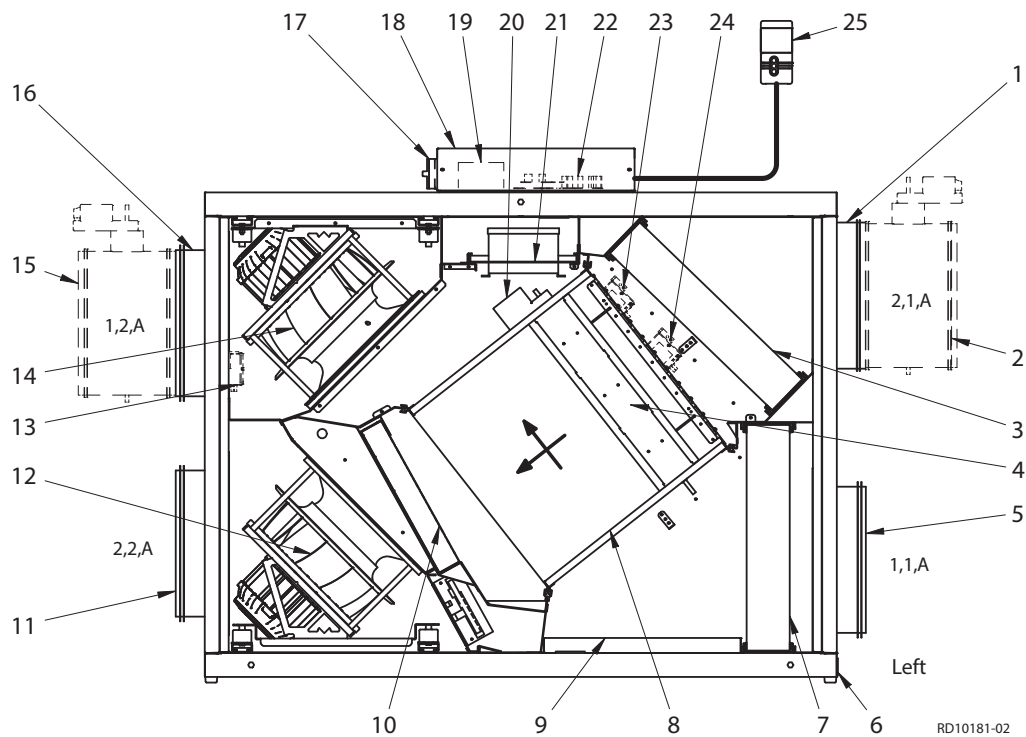
**Hvis én eller flere av stussene ikke tilkobles en kanal: Monter beskyttelsesnett på stussene med en maskevidde på høyst 20 mm.**



## 1.4 Beskrivelse

### 1.4.1 VEX-aggregatets oppbygning

Tegningene under viser en oversikt over VEX-aggregatets oppbygning, hhv en LEFT- og en RIGHT-modell (vist uten luker).



Pos.	Del	Funksjon
1	Stuss 2,1,A	Stuss for uteluft. Stussen kan også være plassert på toppen av aggregatet (2,1,B).
2	Stengespjeld LS	Stengespjeld - uteluft, LSF (tilbehør).
3	Filter for uteluft	Filtrerer uteluften.
4	Bypass-spjeld	Ved drift med varmegjenvinning er bypass-spjeldet stengt, slik at luften passerer gjennom kryssveksleren. Ved bypass-drift er spjeldet åpent, og luften ledes da utenom veksleren.
5	Stuss 1,1,A	Stuss for avtrekk.
6	Kondensvannavløp	Leder kondensvannet til avløp.
7	Filter for avtrekket	Filtrerer avtrekksluften.
8	Kryssvarmeveksler	Leder varmen fra avtrekksluften til tilluften.
9	Dryppanne	Samler opp og leder kondensvannet fra kryssveksleren til kondensvannavløpet.
10	Elvarmebatteri	Varmer opp tilluften dersom varmegjenvinning ikke er tilstrekkelig.
11	Stuss 2,2,A	Stuss for tilluft. Stussen kan også være plassert i bunnen av aggregatet (2,2,B).
12	Tilluftsvifte	For uteluften/tilluften.
13	MPT1	Luftmengdestyring (tilbehør).
14	Avtrekksvifte	For avkast-/avtrekksluften.
15	Stengespjeld LS	Stengespjeld - avkast, LSA (tilbehør).
16	Stuss 1,2,A	Stuss for avtrekk. Stussen kan også være plassert på toppen av aggregatet (1,2,B).
17	Skillebryter	Slår strømmen av og på.
18	Koblingsboks	Tilkobling av diverse tilbehør.
19	Rekkeklemme	Tilkobling av tilbehør til ventilasjonsanlegget.
20	Bypass-motor	Åpner/stenger bypass-spjeld.
21	Uttreksplate	Plassering av motorstyringer.
22	EXact2 automatikk	Automatikk.
23	MPT3 (DEP)	Isdetektering (tilbehør).
24	MPT2 (MPTF)	Filtervakt (tilbehør).
25	HMI-panel	Kontrollpanel.

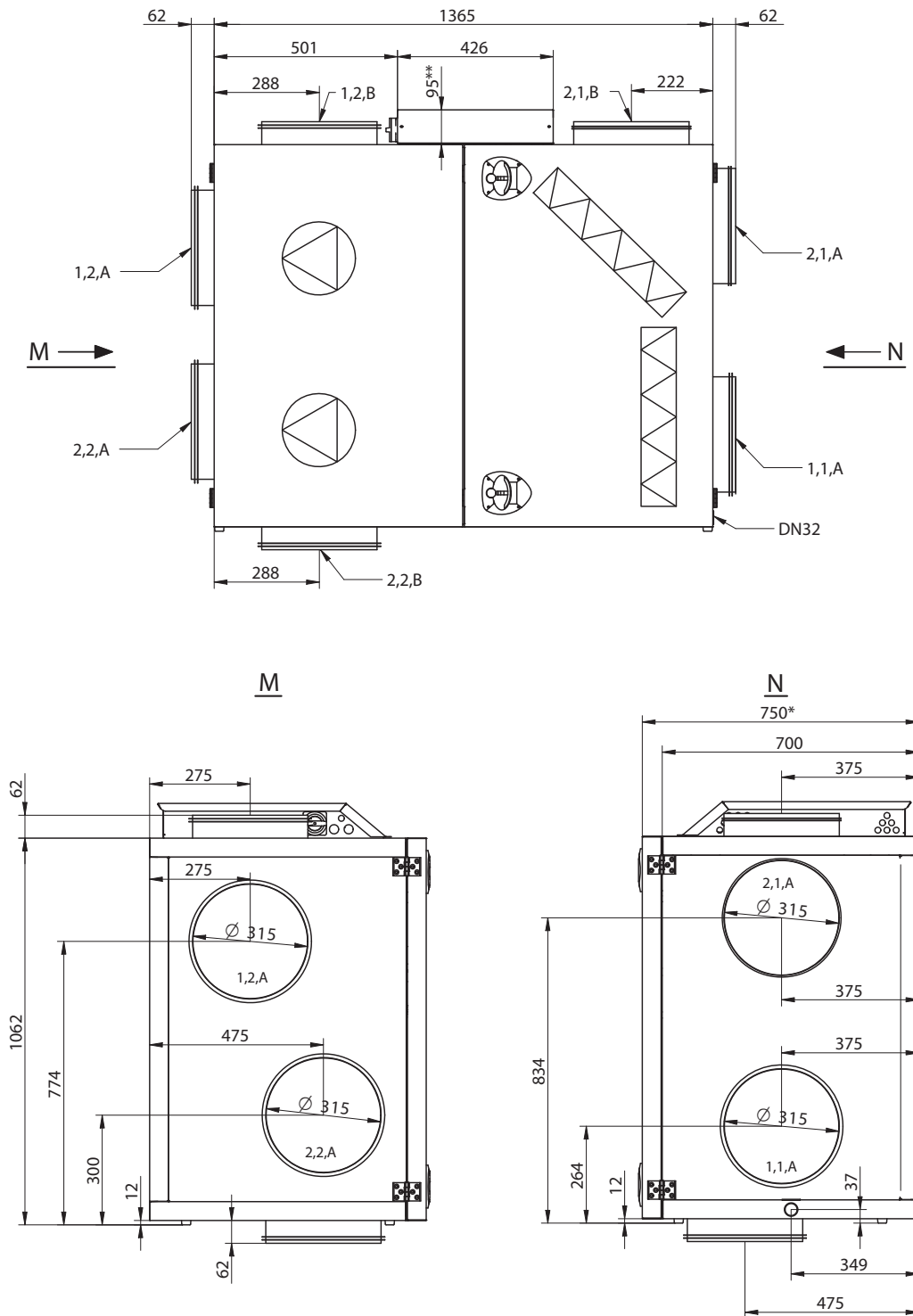
#### 1.4.2 VEX-aggregatets bestanddeler

<b>Kabinettet</b>	Kabinettet er bygd opp av Aluzink-plate utvendig og innvendig. Kabinettet er isolert med 50 mm mineralull.
<b>Vifter</b>	Aggregatet har to sentrifugalvifter med bakoverbøyde skovler for hhv. avtrekk og tilluft.
<b>Kryssveksler</b>	På aggregatets kryssveksler er det montert et modulerende bypass-spjeld. Kryssveksleren kan tas ut og rengjøres.
<b>Filter</b>	Det er innebygd panelfilter på både avtrekks- og tilluftssiden.

## 1.5 Hoveddimensjoner

VEX140H, Left

Tegningen under viser hoveddimensjonene:



**Merk**

Samtlige mulige stussplasseringer er vist på tegningen.

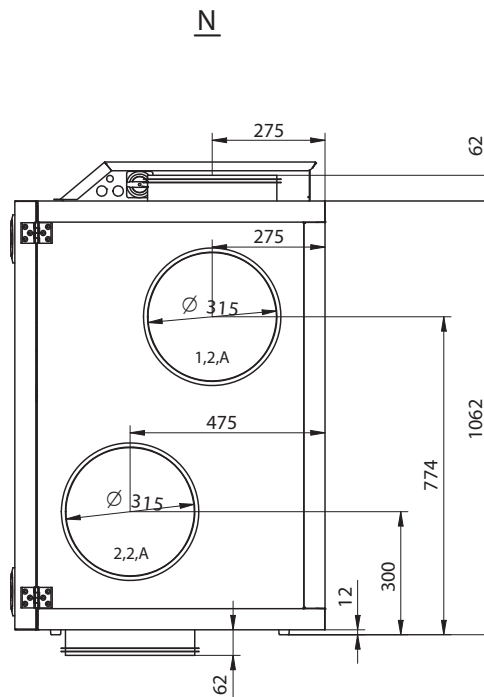
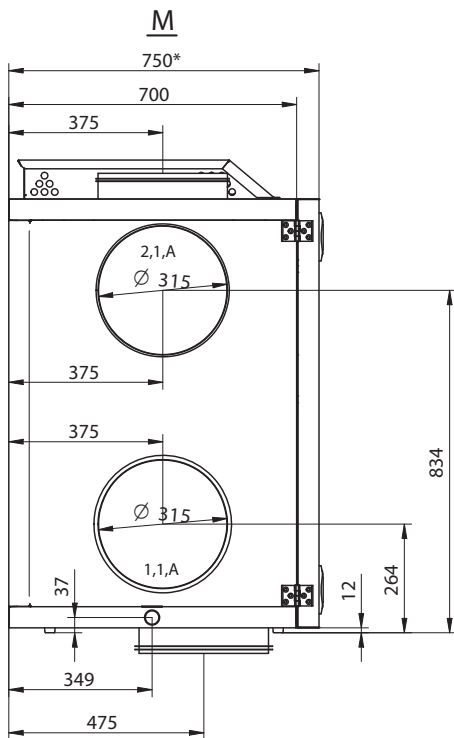
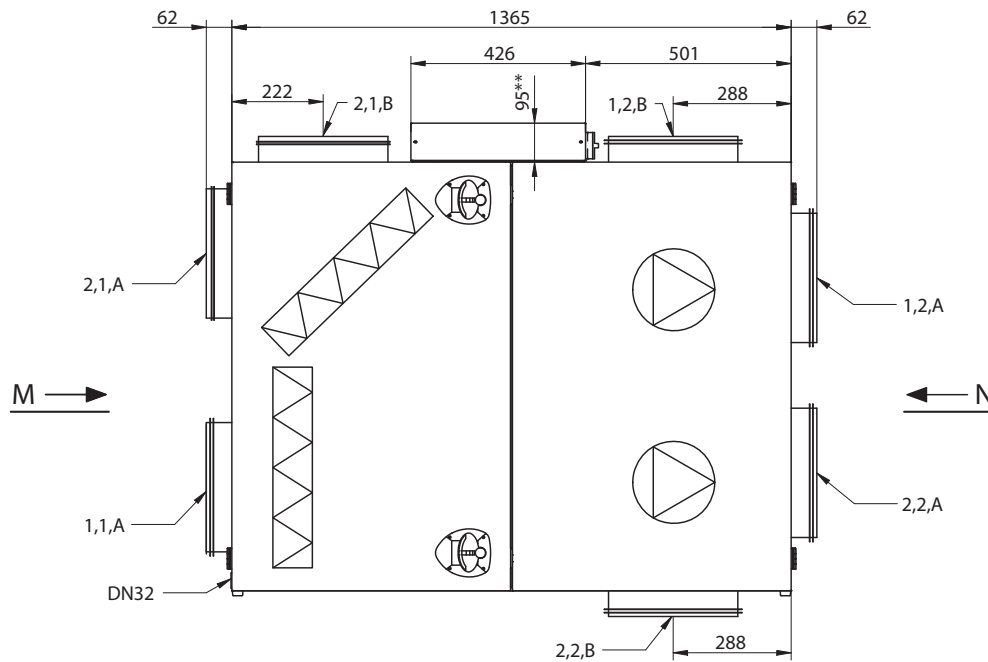
\* Sett av serviceavstand tilsvarende aggregatets dybde foran aggregatet.

\*\* Sett av min. 300 mm frihøyde for service.

RD10303-02

**VEX140H, Right**

Tegningen under viser hoveddimensjonene:



RD10304-02

**Merk**

Samtlige mulige stussplasseringer er vist på tegningen.  
 \* Sett av serviceavstand tilsvarende aggregatets dybde foran aggregatet.  
 \*\* Sett av min. 300 mm frihøyde for service.



## 2. Håndtering

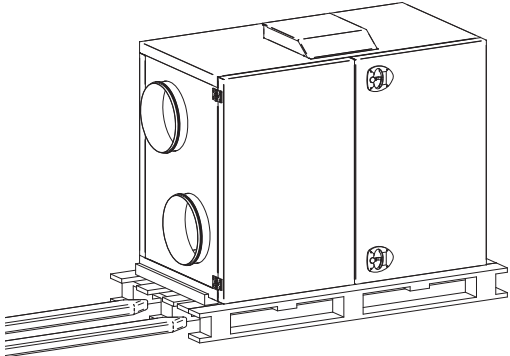

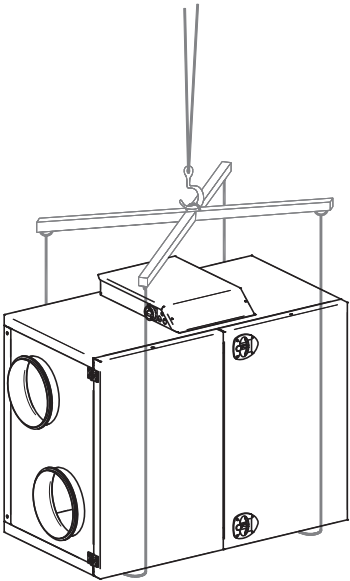
### 2.1 Utpakking

<b>Leveranse</b>	Leveransen består av: <ul style="list-style-type: none"> <li>• VEX-aggregat</li> <li>• Medlevert tilbehør (fremgår av avkryssingene på listen på forsiden av veiledningen).</li> </ul>
<b>Emballering</b>	Aggregatet leveres på engangspall emballert i klar plast.
<b>Merk</b>	Når platen er fjernet, må VEX-aggregatet beskyttes mot smuss og støv: <ul style="list-style-type: none"> <li>• Ikke fjern avdekningen av stussene før stussene tilkobles ventilasjonskanalene.</li> <li>• Hold om mulig aggregatet lukket under monteringen.</li> </ul>
<b>Rengjøring før idriftsettelse</b>	Etter montering må VEX-aggregatet kontrolleres og støvsuges grundig for støv og metallspån.

### 2.2 Transport

<b>Transport</b>	Transporter VEX-aggregatet på engangspallen. Det må ikke løftes i aggregatets stusser eller koblingsboks.
<b>Transportmetoder</b>	Transporter VEX-aggregatet på én av følgende måter:

Metode	Tegning
<b>Manuell transport:</b> Løftebeslag for manuell transport kan monteres som vist på tegningen:	

Metode	Tegning
<p><b>Løftevogn eller truck:</b> Løft VEX-aggregatet på engangspallen.</p> <p><b>VIKTIG:</b> Hvis engangspallen ikke kan brukes, må gafflene på løfteutstyret være lange nok til at bunnen av aggregatet ikke skades.</p>	 <p style="text-align: right; font-size: small;">RD10258-01</p>
<p><b>Kran:</b></p> <p> <b>Løft aldri VEX-aggregatet i løftebeslagene med kran.</b></p> <p>Bruk stropper og løfteåk, slik at aggregatet ikke skades.</p>	 <p style="text-align: right; font-size: small;">RD13351-01</p>

### 2.2.1 Passering gjennom åpninger

**Høyde** VEX-en er 1127 mm høy + ev. stuss i bunnen (+62mm).

**Bredde** Oversikten under viser hvor stor åpningen må være for at VEX-aggregatet skal kunne passere gjennom den:

Hvis bredden på åpningen er ...*)	da ...
mindre enn 710 mm	er det ikke mulig å passere.
mellom 710 og 760 mm	demonter lukene, se avsnittet under.
større enn 760 mm	er det fri passasje.

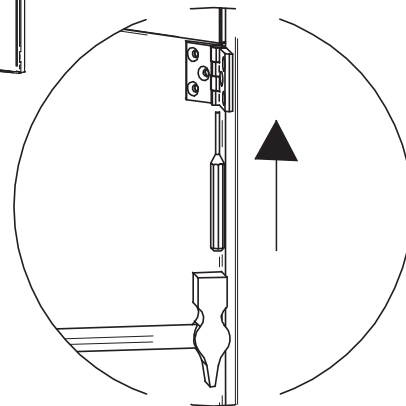
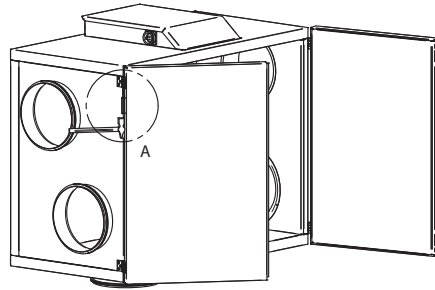
\*) Målene er angitt på basis av aggregatets eksakte mål.

## 2.2.2 Inntransport med redusert vekt

### Demontere service-luker

Demonter servicelukene på følgende måte:

- Lukk opp begge lukene.
- Slå ut stiften av lukehengslene (A) med en liten dor eller lignende verktøy, slik at lukene kan løftes av.



Detail A

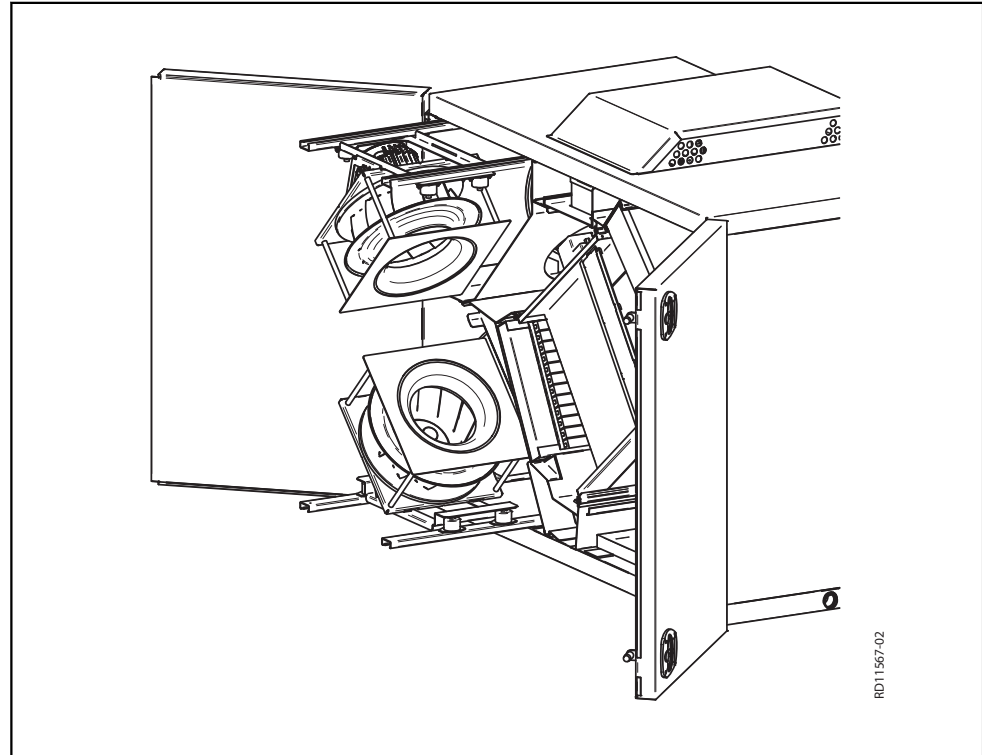
RD10247-02

### Vektreduksjon

Det er mulig å redusere vekten på aggregatet under transport ved å demontere luker, vifter og kryssvekslere. Det fremgår av tabellen under hvor mye vekten kan reduseres ved å demontere de enkelte delene.

Deler	Vekt, VEX140H
Vifter, 2 stk. à	15,5 kg = 31 kg
Kryssveksler, 1 stk. à	27 kg
Luker, 2 stk. à	13,5 kg = 27 kg
Totalvekt	190 kg

### Demontere vifteenhet



Trinn	Handling
1	Fjern låseskruen som er spent på uttreksskinnen, og løs bindingene for motorkabelen.
2	Trekk ut vifteenheten til stoppen (to skruer) på uttreksskinnen.
3	Demonter motorkabelen i motorstyringen på uttrekksplaten og trekk den hen til motoren gjennom gummiforingene.
4	Skru ut de to skruene på uttreksskinnen. Nå kan vifteenheten løftes av.

### Demontering

Se avsnittet «Vedlikehold» for anvisninger om demontering av vifter og kryssveksler samt bytte av filter.





## 3. Mekanisk montering

### 3.1 Oppstilling

**Bakgrunn** Det er viktig at VEX-aggregatet stilles opp slik at det står vannrett, da det har betydning for oppsamling og bortledning av kondensvann.

#### 3.1.1 Oppstilling direkte på gulv

Det forutsettes at kravene til gulvet er oppfylt, se avsnittet «Krav til underlaget».

**Merk** Kontroller etter oppstilling at VEX-aggregatet står vannrett.

#### 3.1.2 Oppstilling på montasjesokkel

EXHAUSTO montasjesokkel gjør det mulig å stille opp VEX-aggregatet korrekt. Sokkelen er forsynt med justerbare stilleskruer, slik at luftbehandlingsaggregatet kan monteres vannrett på et underlag som ikke er plant (+/- 20 mm pr. meter). Se separat veiledning for oppstilling av montasjesokkelen.

### 3.2 Kondensavløp



**Tilkobling av kondensavløpet bør utføres av en autorisert VVS-installatør.**



**Led kondensavløpet hen til gulvsluk eller lignende. Kondensavløpet må forsynes med vannlås - se nedenfor.**

**Risiko for frost**



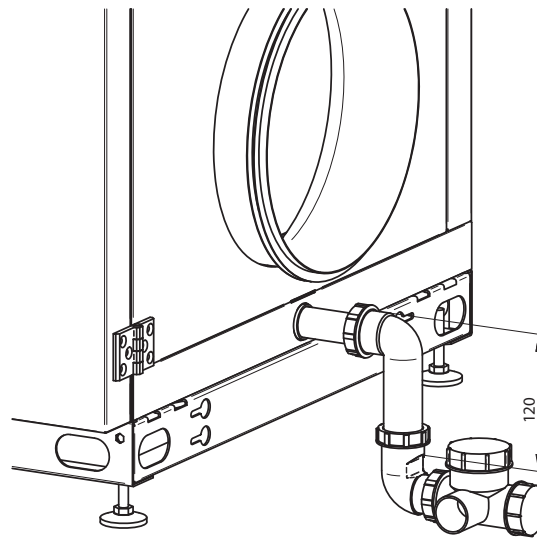
**Ved risiko for frost: Det anbefales å sikre kondensavløpet mot frostskafer. Monter en Siphon el-tracing-enhet på avløpet før rørene isoleres. Montering: se enhetens monteringsveiledning.**

#### 3.2.1 Etablere kondensvannavløp

**Plassering** De neste to tegningene viser eksempler på hvordan bortledning av kondensvann fra kondensvannavløpet kan etableres, samt korrekte dimensjoner på vannlåsen:

### Løsning med sip- hon-vannlås (tilbe- hør)

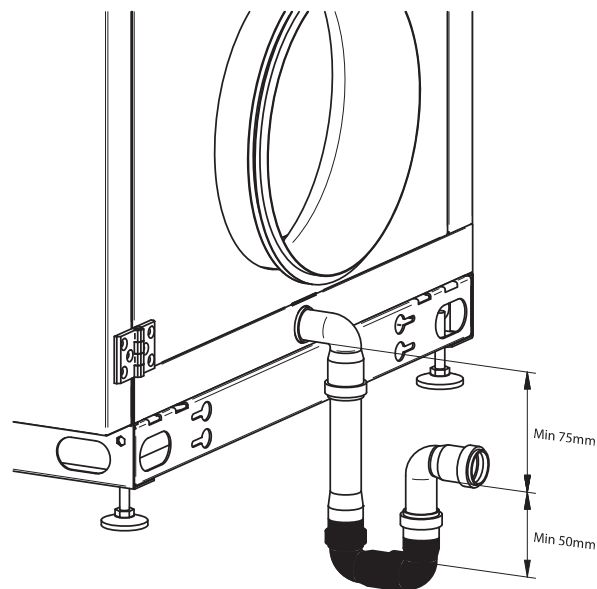
Siphon-vannlåsen er enkel å installere og servicevennlig.



RD13442-01

### Løsning med HT-rør

Bruk HT-rør (HT, DN32, DIN4102) når denne løsningen benyttes (ikke del av EX-HAUSTO-leveransen).



RD101852-02

### Merk

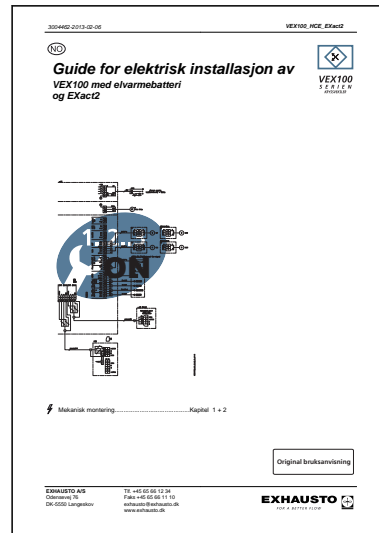
Når VEX-aggregatet stilles på en montasjesokkel, oppnås det tilstrekkelig frihøyde til å montere en vannlås.



## 4. Elektrisk installasjon

### 4.1 Elektrisk installasjon

Se den vedlagte veiledningen «Guide for elektrisk installasjon av VEX100 med elvarmebatteri og EXact2-automatikk»:





## 5. Vedlikehold, hygiene og service

### 5.1 Driftsvisninger via HMI-panel

#### HMI-panel

Se i «EXact2 automatikk, basisveiledning for VEX100/100CF» hvordan man via teknikermenyen (adgangskode 1111) kan gå inn i Meny 2 «Driftsvisninger» og lese av driftsstatus for anlegget.

### 5.2 Vedlikehold

#### 5.2.1 Oversikt over vedlikeholdsintervaller

Skjemaet under inneholder veiledende intervaller for vedlikehold av VEX-aggregatet. Intervallene er retningsgivende under normale driftsforhold. EXHAUSTO anbefaler at vedlikehold av VEX-aggregatet tilpasses aktuelle driftsforhold.

Komponent	Gjør følgende ...	2 ganger årlig	1 gang årlig
Filtre*	<b>Bytt filterne når HMI viser filteralarm.</b> Det anbefales å bytte begge filtre samtidig. <b>Merk:</b> Styringen kan gi en advarsel når filteret er i ferd med å bli tilstoppet Filtrene skal byttes minst:	X	
Filterholder	Kontroller at pakningene i filterholderen slutter tett		X
Pakninger og tetningslister	Kontroller at de slutter tett		X
Vifte	<ul style="list-style-type: none"> <li>Kontroller at viftehjulet sitter fast på akselen. Demontering av vifteenhet, se avsnittet «Inntransport med redusert vekt»</li> <li>Rengjøring, se avsnittet «Servicer og rengjøring»</li> </ul>		X
Kryssveksler	Rengjør veksleren, se avsnittet «Rengjøring av kryssveksler»		X
Bypass-spjeld	Kontroller spjeldets funksjon		X
Varmebatteri	Rengjør varmebatteriet, se avsnittet «Rengjøring av varmebatteri»		X
Kontroll av sikkerhetsfunksjoner	<ul style="list-style-type: none"> <li>Kontroll av branntermostater</li> <li>Temperaturfølere på varmerør</li> </ul>		X
Stengespjeld	Kontroller spjeldets funksjon		X
Kondensvannavløp	Kontroller at avløpet fungerer ved å helle litt vann i dryppannen		X

\*Filter



#### Bruk utelukkende originale EXHAUSTO-filter

- Angitte filterdata (se avsnittet «Tekniske data») er basert på bruk av originale EXHAUSTO-filter.
- Eurovent-sertifiseringen gjelder bare når det brukes originale filter.
- Bruk av uoriginale filter kan føre til lekkasjeproblemer i VEX-aggregatet, nedsett filtreringsfunksjon og ekstraordinært stort trykktap.
- EXHAUSTO anbefaler at datoen for filterskift registreres, slik at det er lett å kontrollere at intervallene for filterskift overholdes.

### 5.3 Hygiene (gjelder kun for VEX100VDI)

#### Hygienenorm VDI 6022

For å oppfylle hygienenormen VDI 6022 er VEX100 konstruert slik at:

- bakterievekst og opplagring av smuss er redusert til et minimum
- rengjøringen kan foretas på optimal måte

#### Filter ePM<sub>1</sub> 55 %

For å oppfylle hygienenormen VDI 6022 må filteret på uteluftssiden være et ePM<sub>1</sub> 55 %-filter (F7).

### 5.4 Service og rengjøring

#### 5.4.1 Filterbytte



**Slå av strømmen på skillebryteren før luken åpnes.**

Trekk ut filtrerene. Vær oppmerksom på luftretningen - se pilene på filteret. Filtre som er byttet ut, bør straks legges i en plastpose, som lukkes tett og destrueres på forsvarlig måte.

#### Filterbytte i meny 8.1

**Etter filterbytte (kun ved timerdrift):** Gå til meny 8.1 i EXact-styringen og velg «Ja» foran filterbytte for å nullstille telleren for antall driftsdager.

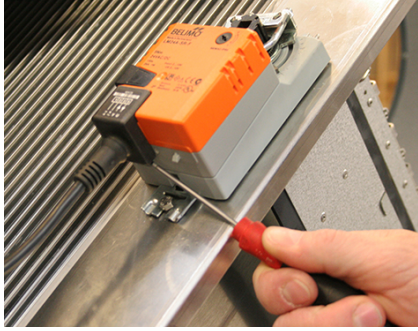
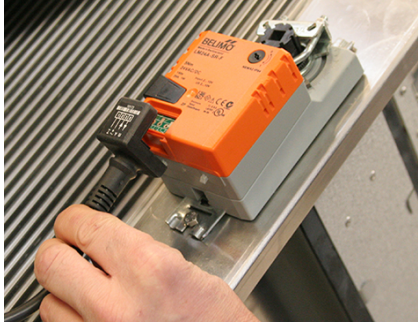

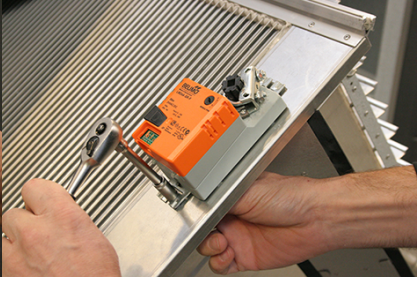
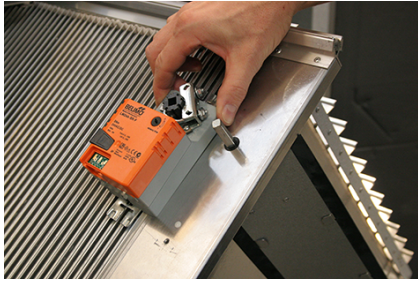

#### 5.4.2 Rengjøring av vifter

Trinn	Handling
1	Slå av strømmen til aggregatet på skillebryteren før lukene åpnes.
2	Trekk ut vifteseksjonen: Løs låseskruen på hver uttrekksskinne og løs bindingen for motorkablene. Vifteseksjonen kan nå trekkes ut til stoppen (to skruer) på uttrekksskinnen.
3	Rengjør viftehjulet med støvsuger og gå ev. over med en fuktig klut. Skovlene på viftehjulet må rengjøres omhyggelig for å unngå ubalanse. Eventuelle avbalanseringsvekter på viftehjulet må ikke fjernes.
4	Kontroller etter rengjøringen av viftehjulet at aggregatet kjører vibrasjonsfritt.

#### 5.4.3 Rengjøring av varmebatteri

Trinn	Handling
1	Slå av strømmen til aggregatet på skillebryteren før lukene åpnes.
2	Støvsug varmebatteriet.
3	Kontroller at lamellene på varmebatteriet ikke er deformert.
	<p><b>Lamellene er skarpe.</b></p>

## 5.4.4 Rengjøring av kryssveksler

Trinn 1-11	Handling
1	Slå av strømmen til aggregatet på skillebryteren før lukene åpnes.
2	Trekk kryssveksleren litt ut av VEX-aggregatet og trekk ut pluggen på bypass-motoren. Hold splitten under pluggen nede med en skrutrekker, se bildene: <div style="display: flex; justify-content: space-around; margin-top: 10px;">   </div>
3	Demonter Tice-føleren fra beslaget på kryssveksleren (se ev. foto trinn 10).
4	Ta ut kryssveksleren. <b>Vær oppmerksom på kryssvekslerens vekt, se tekniske data - min. to personer ved løft.</b>
5	Trykk på utløserknappen på bypass-motoren og drei spjeldet slik at sjalusien står i åpen stilling.
6	Bypass-motorene må demonteres før kryssveksleren rengjøres med vann, se bilder: <div style="display: flex; justify-content: space-around; margin-top: 10px;">   </div> <div style="margin-top: 10px;">  </div> <div style="margin-top: 10px;">  <p><b>Utløserknappen på bypass-motoren må ikke aktiveres mens motoren er demontert, da motorens posisjon i forhold til spjeldet da endres.</b></p> </div>
7	Rengjør kryssveksleren ved å spyle den med varmt vann eller ved høytrykksspyling. Vann-temperatur maks. 90 °C.
8	Monter bypass-motor. Spjeldet skal stå i samme stilling (sjalusi helt åpent) som ved demonteringen.
9	Steng sjalusi, sett kryssveksleren på plass.

Trinn 1-11	Handling
10	<p data-bbox="368 230 1433 293">Monter Tice-føleren. Det er viktig å kontrollere at følere Tice er plassert korrekt mellom lamellene på veksleren, da føleren ellers ikke vil måle korrekt.</p> 
11	Sett i pluggen til bypass-motoren igjen.





## 6. Tekniske data

### 6.1 Vekt, korrosjonsklasse, temperaturområder mv.

#### Vekt

VEX totalvekt	190 kg
Luker	2 x 13,5 kg
Kryssveksler	27 kg
Vifteenhet	2 x 15,5 kg
VEX for inntransport (uten luker, veksler og vifteenhet)	105 kg

#### Korrosjonsklasse

Korrosjonsklasse	Korrosjonsklasse C4 i.h.t. EN ISO12944-2
------------------	--

#### Temperaturområder

Uteluftstemperatur	-40 °C til +35 °C
Omgivelsestemperatur	-30 °C til +50 °C

Ved temperaturer under -25 °C og utendørs montering anbefales det å bruke et termostatstyrt varmelegeme i automatikkboksen.

#### HMI-panel

Kapslingsklasse	IP20
Omgivelsestemperatur	0 °C til +50 °C

Ved temperaturer under 0 °C, kan displayet reagere tregere enn vanlig.

#### Branntermostater

Brytetemperatur, BT70	70 °C
Brytetemperatur, BT50	50 °C
Brytetemperatur, BT40	40 °C
Maks. omgivelsestemperatur, føler	250 °C
Omgivelsestemperatur, termostathus	0 °C til +80°C
Følerlengde	125 mm
Kapslingsklasse	IP40

Temperaturfall før gjeninnkobling er mulig min. 15 °K.



**Motorspjeld**

Motorspjeld type	LS (stengespjeld)	LSR (stengespjeld, fjærretur)
Type	LS315-24	LSR315-24
Betegnelse	LSA/LSF	LSFR
Motortype	NM24-F	AF-24
Dreietid	75-150 sek.	åpne: 150 sek. stenge: 16 sek.
Kapslingsklasse	IP42	IP42
Omgivelsestemperatur	-20 °C til +50 °C	-30 °C til +50 °C
Spjelddybde	100 mm	100 mm

Det kan maksimalt tilkobles 2 stk. LSFR-spjeld eller 4 stk. LSA/LSF-spjeld.

**6.2 Panelfilter**

Data	VEX140		Enhet
	ePM <sub>10</sub> 50%	ePM <sub>1</sub> 55%	
Mål: h x b, 1 stk. per luftretning	490 x 648		mm
Panelfilterets tykkelse	96		mm
Temperaturbestandig til	70		°C
Filterklasse iht. ISO 16890	ePM <sub>10</sub> 50%	ePM <sub>1</sub> 55%	
Filterklasse iht. EN 779	M5	F7	

**Sluttrykkfall**

Sluttrykkfall over filteret anbefales som det minste ut fra følgende to metoder:

- Sluttrykkfall = 3 x begynnelsestrykkfall
- Sluttrykkfall= begynnelsestrykkfall + 100 Pa

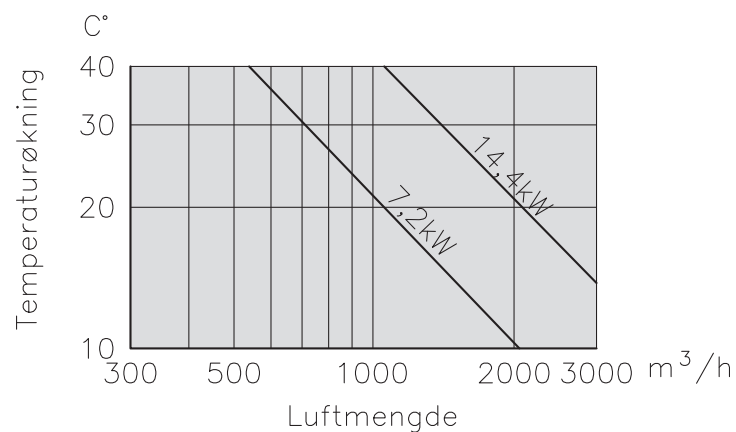
## 6.3 Elvarmebatteri

### Elvarmebatteri

HCE	
Spenning per elvarmestav	1 x 230 V
Effekt	1,2 kW
Matespenning til koblingsboks:	
Stjernetkobling	3 x 400V + N
Termosikring, TSA70	70 °C
Termosikring, TSA90	90°C
Temperaturløp	±5 K
Temperaturfall før gjeninnkobling er mulig	15 K

### Diagram - temperaturstigning

Ved bruk av diagrammet under kan luftens temperaturøkning bestemmes for en gitt luftmengde og elvarmebatteristørrelse.



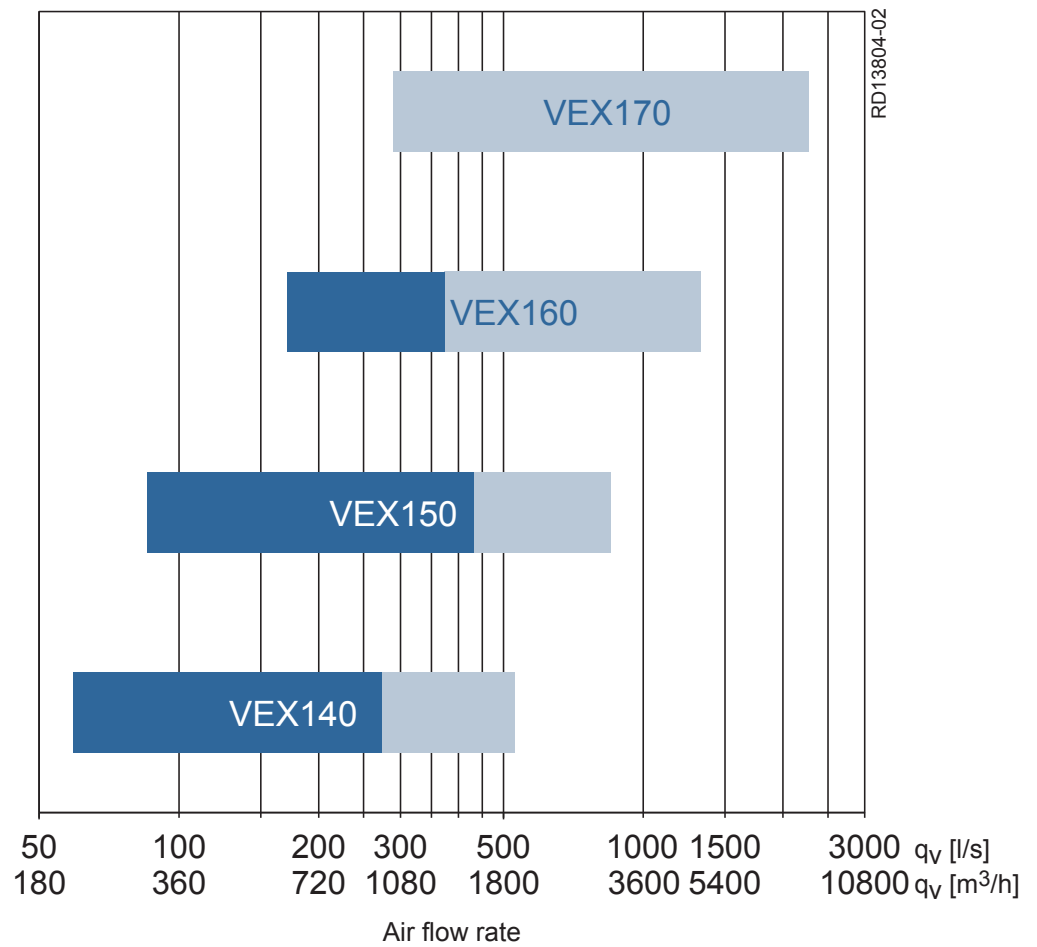
RD10374NO-01

### Eksempel: Trykkfall over elvarmebatteriet

Ved luftmengde på 1 800 m<sup>3</sup>/h:

- HCE 7,2 kW: 10 Pa
- HCE 14,4 kW: 15 Pa

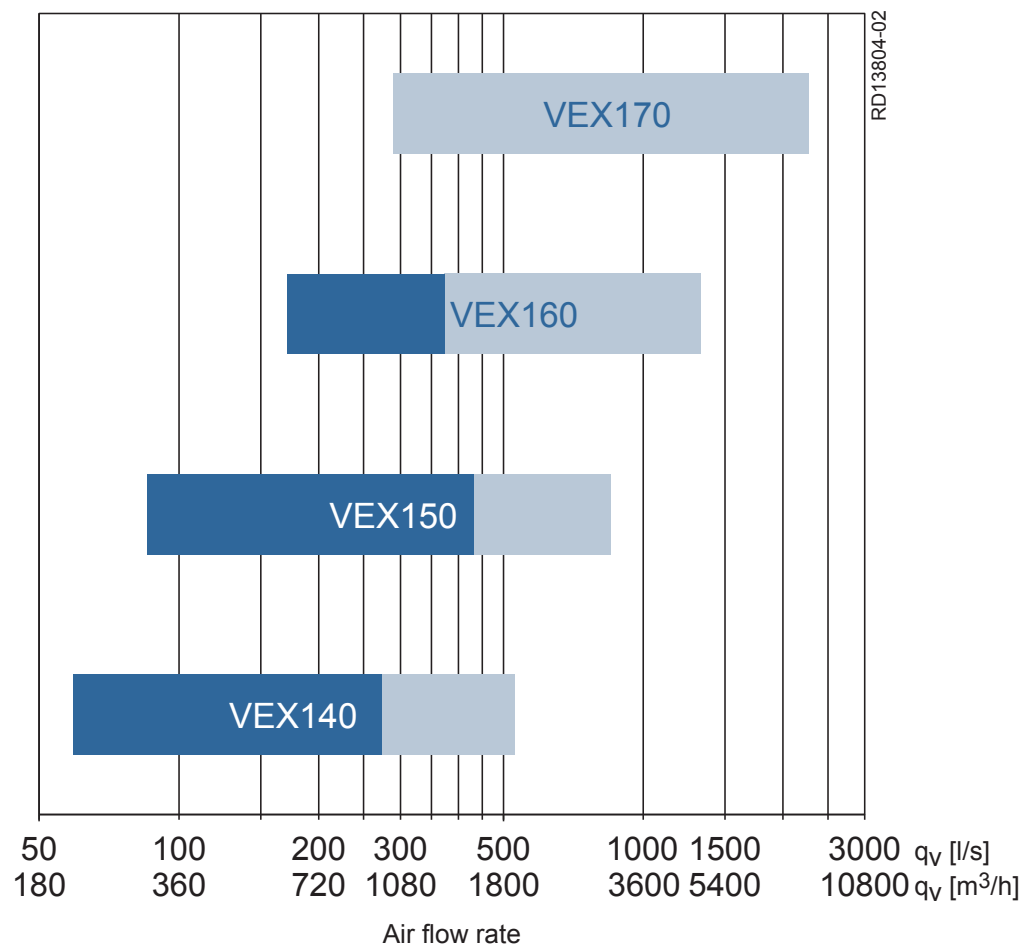
## 6.4 Kapasitetsdiagram



### Anbefaling



Det anbefales å gjennomføre en mer nøyaktig beregning av aggregatets kapasitet ved hjelp av beregningsprogrammet EXselect, som finnes på EXHAUSTOs hjemmeside.



### Anbefaling



Det anbefales å gjennomføre en mer nøyaktig beregning av aggregatets kapasitet ved hjelp av beregningsprogrammet EXselect, som finnes på EXHAUSTOs hjemmeside.

## 6.5 EF-samsvarserklæring

Dokumentet finnes i luken på VEX-aggregatet. Det kan også finnes på EXHAUSTOs hjemmeside ved å søke på dokument- eller ordrenummeret.

## 6.6 Bestilling av reservedeler

### Finn produksjonsnummer

Produksjonsnummeret må opplyses ved bestilling av reservedeler. Det sikrer at det er de korrekte reservedelene som leveres. Produksjonsnummeret fremgår av forsiden på VEX-veiledningen og av typeskiltet på VEX-aggregatet.

### Kontakt:

Ta kontakt med serviceavdelingen på det lokale EXHAUSTO-kontor for å bestille reservedeler. Kontaktopplysninger finnes på baksiden av veiledningen. Se ev. avsnittet «Oppbygning» for å få oversikt over delenes plassering og betegnelse på VEX-aggregatet.

## 6.7 Miljødeklarasjon

### Miljødokumentasjon

Aggregatet kan skilles fra hverandre i sine enkeltdeler når det er uttjent og skal fjernes.

Produktdeler	Materiale	Håndtering
Platedeler	Aluzink	Gjenbruk etter demontering
Dryppanne	Rustfritt stål	Gjenbruk etter demontering
Bypass-spjeld, varmevekslere og profiler	Aluminium	Gjenbrukes
Isolering	Mineralull (steinull)	Gjenbruk etter demontering
Lukepakning	KFK- og HKFK-fri cellegummi	Deponering eller forbrenning
Viftemotorer, bypassmotorer	Aluminium, stål, kobber og plast	Gjenbruk etter demontering
Styreenheten	Elektroniske komponenter	Gjenbruk via et autorisert firma
Kassettfilter	Glassfiber og plast	Deponering eller forbrenning
Aggregatet leveres på engangspaller	Tre	Deponering eller forbrenning

### Prosentvis andel

Håndtering	Materialenes prosentvise andel av aggregatets vekt
Gjenbrukes	11 % (mineralull)
Gjenbrukes	85 % (63 % Aluzink, 16 % aluminium, 3,5 % stål/jern, 2 % rustfritt stål og 1 % kobber)
Deponering eller forbrenning	2 % (tre, filterpapir, cellegummi)
Andre	1,5 % (elektroniske komponenter)
Total	100 %







Scan code and go to addresses at  
[www.exhausto.com](http://www.exhausto.com)