

NO





VEX140 Horizontal HCW

med EXact2-automatikk



VEX100
S E R I E N
KRYSSVEKSLER



-  Produktinformasjon..... Kapitel 1 + 6
-  Mekanisk montering..... Kapitel 2 + 3
-  Elektrisk installasjon..... Kapitel 4
-  Vedlikehold..... Kapitel 5

Original bruksanvisning



1. Produktinformasjon

1.1. Betegnelser i veiledningen	6
1.1.1. Prinsippskisse.....	6
1.2. Bruksområde	7
1.3. Krav til omgivelsene	7
1.3.1. Plasskrav.....	7
1.3.2. Krav til underlaget.....	7
1.3.3. Kondensvannavløp.....	7
1.3.4. Krav til kanalsystemet.....	8
1.4. Beskrivelse	9
1.4.1. VEX-aggregatets oppbygning.....	9
1.4.2. VEX-aggregatets bestanddeler.....	10
1.5. Hoveddimensjoner	11



2. Håndtering

2.1. Utpakking	13
2.2. Transport	13
2.2.1. Passering gjennom åpninger.....	14
2.2.2. Inntransport med redusert vekt.....	15



3. Mekanisk montering

3.1. Oppstilling	17
3.1.1. Oppstilling direkte på gulv.....	17
3.1.2. Oppstilling på montasjesokkel.....	17
3.2. Kondensavløp	17
3.2.1. Etablere kondensvannavløp.....	17
3.3. Varmtvannsbatteri	18
3.3.1. Prinsipp for tilkobling av varmtvannsbatteri.....	18
3.3.2. MVM-ventil.....	20



4. Elektrisk installasjon

4.1. Elektrisk installasjon	22
--	-----------



5. Vedlikehold, hygiene og service

5.1. Driftsvisninger via HMI-panel	23
5.2. Vedlikehold	23
5.2.1. Oversikt over vedlikeholdsintervaller.....	23
5.3. Hygiene (gjelder kun for VEX100VDI)	24
5.4. Service og rengjøring	24
5.4.1. Filterbytte.....	24
5.4.2. Rengjøring av vifter.....	24
5.4.3. Rengjøring av varmebatteri.....	25
5.4.4. Rengjøring av kryssveksler.....	25



6. Tekniske data

6.1. Vekt, korrosjonsklasse, temperaturområder mv	27
6.2. Panelfilter	28
6.3. Varmtvannssystem	29

6.3.1. Motorventil MVM	29
6.4. Kapasitetsdiagram.....	30
6.5. EF-samsvarserklæring.....	31
6.6. Bestilling av reservedeler.....	31
6.7. Miljødeklarasjon.....	32

Symboler, begreper og advarsler

Forbudssymbol



Overtredelse av anvisninger vist med et forbudssymbol er forbundet med livsfare.

Faresymbol



Overtredelse av anvisninger vist med et faresymbol er forbundet med risiko for personskade eller ødeleggelse av materiell.

Veiledningens bruksområde

Denne veiledningen gjelder EXHAUSTO luftbehandlingsaggregat, heretter kalt VEX-aggregatet. Når det gjelder medfølgende tilbehør og ekstrautstyr, henvises det til utstyrets egen produktveiledning.

Sikkerhet for personer og materiell samt korrekt drift av VEX-aggregatet oppnås ved å følge anvisningene i veiledningen. EXHAUSTO A/S fraskriver seg ethvert ansvar for skader som er oppstått som følge av at produktet ikke har vært brukt i henhold til anvisningene og instruksjonene i veiledningen.

Tilluft/avtrekk

I denne veiledningen brukes følgende betegnelser:

- Tilluft (innblåsningsluft)
- Avtrekk (avtrekksluft)
- Uteluft
- Avkast

Tilbehør

Tilbehøret som er levert sammen med VEX-aggregatet, fremgår av ordrebekreftelsen.

Definisjon

I typebetegnelsen står R for Right. Det betyr at tilluften er til høyre i aggregatet sett fra betjeningssiden. Tilluft til venstre betegnes med L for Left.

Ikke bruksområder



VEX-aggregatet må ikke brukes til transport av faste partikler eller der det er risiko for eksplosive gasser

Ingen kanaltilkobling

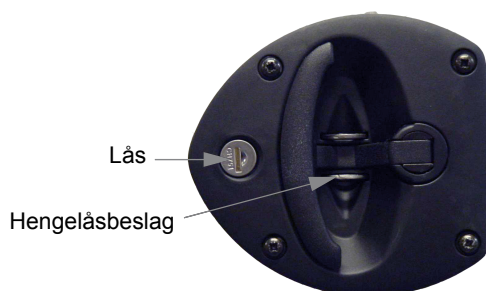


Hvis én eller flere av stussene ikke tilkobles en kanal: Monter beskyttelsesnett på stussene med en maskevidde på høyst 20 mm (iht. EN294).

Lås aggregatet under drift

VEX-aggregatet skal alltid være låst av når det er i drift:

- enten via låsesylinderen i håndtaket. **Husk** å ta ut nøkkelen av låsen.
- eller med hengelås. Bruk hengelåsbeslaget som er bygd inn i håndtaket.



Typeskilt

På VEX-aggregatets typeskilt kan man lese:

- VEX-aggregat, type (1)
- produksjonsnummer (2)





EXHAUSTO A/S <small>Operating in 2019-08-29 11:12:00</small>		CE	
Type	V140HLECW2	I _{lev} = 10kA ← 1	
	No./Year 1234567/13	← 2	
Supply	Voltage: 2x230V+PE/1x230V+N+PE ~50Hz	Current: 12.5A/12.5A	
HEAT	HCW		

Merk

Ha produksjonsnummeret klart ved alle henvendelser om produktet til EXHAUSTO.

Velg riktig dokumentasjon til oppgaven ...

Finn dine opplysninger ...

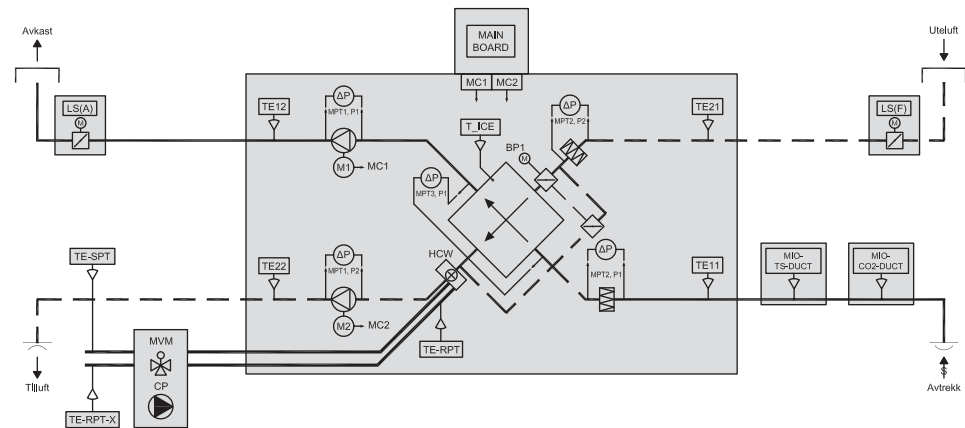
Medlevert dokumentasjon »	Monterings- og installasjons-veiledning	Elektrisk installasjons- guide	EXact2 basisveiledning	EXact2 menyguide	Utskrift fra beregnings- program
Mekanisk montering » 	✓				✓
Elektrisk installasjon » 		✓			✓
Oppstart og betjening » 			✓	✓	✓
Vedlikehold og service » 	✓	✓	✓	✓	✓



1. Produktinformasjon

1.1 Betegnelser i veiledningen

1.1.1 Prinsippskisse



Komponent	Funksjon	Standard/tilbehør
HCW	Varmtvannsbatteri	Standard
TE-RPT	Temperaturløler på returrør fra varmtvannsbatteriet (internt)	Standard
MPT1, P1	Luftmengdestyring, avtrekk	Tilbehør
MPT1, P2	Luftmengdestyring, tilluft	Tilbehør
MPT2, P1	Filtervakt, avtrekk	Tilbehør
MPT2, P2	Filtervakt, uteluft	Tilbehør
MPT3, P1	Isdetektering	Tilbehør
LS(F)/LS(F)R	Stengespjeld uteluft	Standard
LS(A)/LS(A)R	Stengespjeld avkast	Tilbehør
BP1	Bypass-spjeld	Standard
M1	Avtrekksmotor	Standard
M2	Tilluftsmotor	Standard
MC1	Motorkontroll, motor 1	Standard
MC2	Motorkontroll, motor 2	Standard
TE11	Temperaturløler, avtrekk	Standard
TE12	Temperaturløler, avkast	Standard
TE21	Temperaturløler, uteluft	Standard
TE22	Temperaturløler, tilluft	Standard
T _{ice}	Temperaturløler for is i veksler	Standard
Mainboard	Koblingsboks for MVM, CP og TE-RPT-X og TE-SPT	Standard
MVM	Motorventil	Tilbehør
CP	Sirkulasjonspumpe	Tilbehør
TE-SPT	Temperaturløler på turrør til varmebatteriet	Standard
TE-RPT-X	Temperaturløler på ekstern rørføring fra varmtvannsbatteriet	Tilbehør

1.2 Bruksområde

Komfortventilasjon EXHAUSTO VEX-aggregat brukes til ventilasjonsoppgaver innenfor komfortventilasjon.
Temperaturbruksområdet for aggregatet - se avsnittet «Tekniske data».

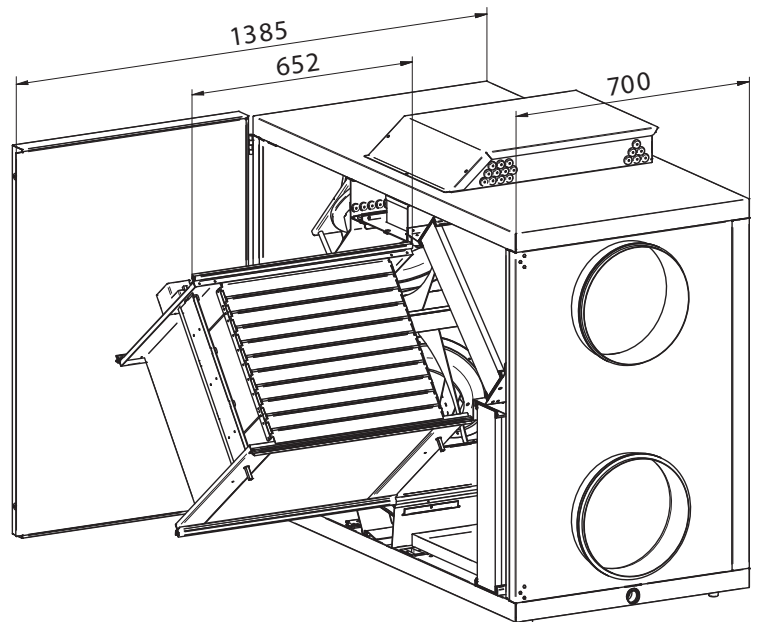
Ikke bruksområder VEX-aggregatet må ikke brukes til transport av faste partikler eller der det er risiko for eksplosive gasser.

1.3 Krav til omgivelsene

Plassering Aggregatet er beregnet for innendørs montering. Aggregatet kan bestilles for utendørs montering og er da forsynt med tak (tilbehør VEX100OD).

1.3.1 Plasskrav

Tegningen under viser hvor mye plass som kreves for at lukene kan åpnes, og at det kan utføres vedlikehold på aggregatet med f.eks. filterbytte, rengjøring, service mv.



Merk Da det skal kunne utføres service på VEX-aggregatet, må det være en frihøyde på minst 300 mm over koblingsboksen.

1.3.2 Krav til underlaget

Ved oppstilling av aggregatet direkte på underlaget, dvs. uten montasjesokkel (tilbehør), må underlaget være:

- plant
- vannrett (± 3 mm per meter)
- hardt
- svingningsdødt

1.3.3 Kondensvannavløp

Det må etableres et avløp for kondensvann i umiddelbar nærhet av aggregatet. Se for øvrig kapittelet «Mekanisk montering».

1.3.4 Krav til kanalsystemet

Lydfeller

Kanalsystemet skal utføres med lydfeller spesifisert av den prosjektansvarlige i samsvar med krav for betjeningsområdet.

Bend

Det kan monteres kanalbend umiddelbart etter aggregatet, da luften i stussen har en ensartet jevn hastighetsprofil som gir et forsvinnende lite systemtrykktap.

Isolering**Kanalsystemet skal isoleres av hensyn til**

- kondensering
- lyduttrenkning
- varme-/kuldetap

Kondens

Ved svært høy luftfuktighet i avkastluften/uteluftskanalen kan det oppstå kondens i kanalene. EXHAUSTO anbefaler at det også etableres et kondensvannavløp fra kanalenes laveste punkt.

Uteluftinntak

Uteluftinntaket må dimensjoneres med tilstrekkelig lav lufthastighet, slik at regn og snø ikke suges inn i kanalsystemet.

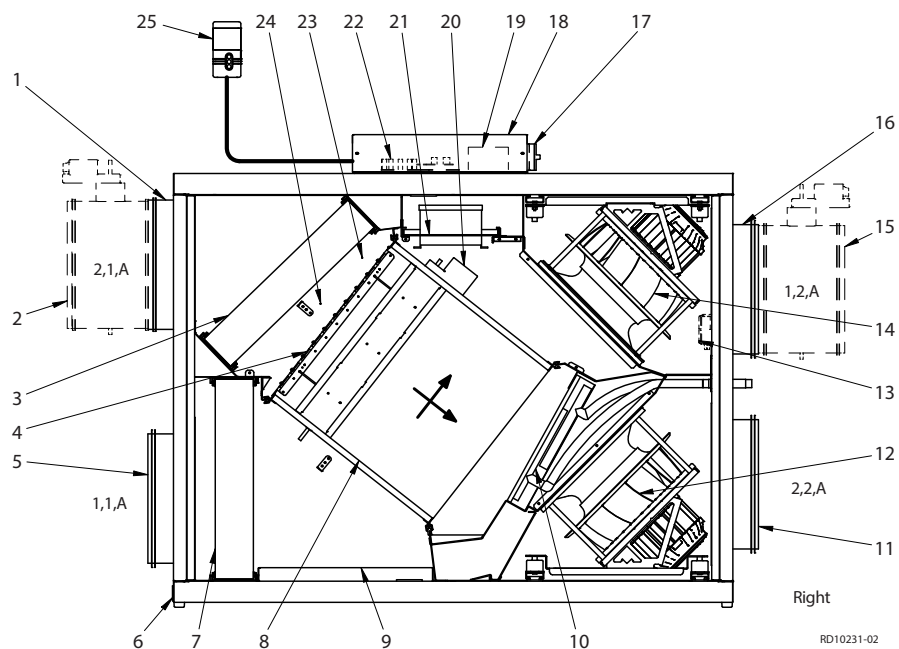
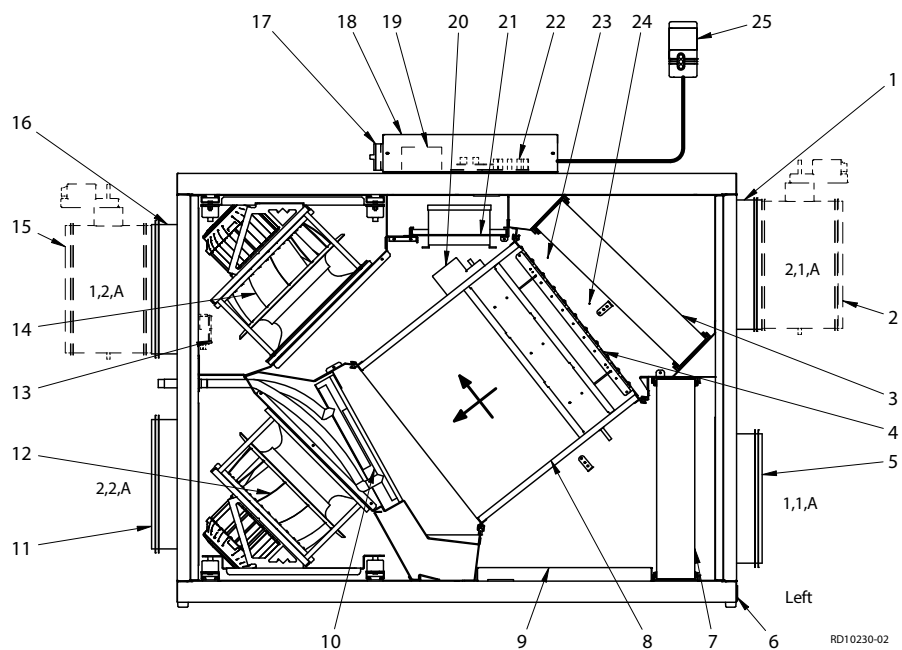
**Ingen kanaltilkob-
ling**

Hvis én eller flere av stussene ikke tilkobles en kanal: Monter beskyttelsesnett på stussene med en maskevidde på høyst 20 mm.

1.4 Beskrivelse

1.4.1 VEX-aggregatets oppbygning

Tegningene under viser en oversikt over VEX-aggregatets oppbygning, hhv en LEFT- og en RIGHT-modell (vist uten luker).



Pos.	Del	Funksjon
1	Stuss 2,1,A	Stuss for uteluft. Stussen kan også være plassert på toppen av aggregatet (2,1,B).
2	Stengespjeld LS	Stengespjeld - uteluft, LSF.
3	Filter for uteluft	Filtrerer uteluften.
4	Bypass-spjeld	Ved drift med varmegjenvinning er bypass-spjeldet stengt, slik at luften passerer gjennom kryssveksleren. Ved bypass-drift er spjeldet åpent, og luften ledes da utenom veksleren.
5	Stuss 1,1,A	Stuss for avtrekk.
6	Kondensvannavløp	Leder kondensvannet til avløp.
7	Filter for avtrekket	Filtrerer avtrekksluften.
8	Kryssvarmeveksler	Leder varmen fra avtrekksluften til tilluften.
9	Dryppanne	Samler opp og leder kondensvannet fra kryssveksleren til kondensvannavløpet.
10	Varmtvannsbatteri med lufteskrue	Varmer opp tilluften dersom varmegjenvinning ikke er tilstrekkelig.
11	Stuss 2,2,A	Stuss for tilluft. Stussen kan også være plassert i bunnen av aggregatet (2,2,B).
12	Tilluftsvifte	For uteluften/tilluften.
13	MPT1 (AFC)	Luftmengdestyring (tilbehør).
14	Avtrekksvifte	For avkast-/avtrekksluften.
15	Stengespjeld LS	Stengespjeld - avkast, LSA (tilbehør).
16	Stuss 1,2,A	Stuss for avtrekk. Stussen kan også være plassert på toppen av aggregatet (1,2,B).
17	Skillebryter	Slår strømmen av og på.
18	Koblingsboks	Tilkobling av diverse tilbehør.
19	Rekkeklemme	Tilkobling av tilbehør til ventilasjonsanlegget.
20	Bypass-motor	Åpner/stenger bypass-spjeld.
21	Uttreksplate	Plassering av motorstyringer.
22	EXact2 automatikk	Automatikk.
23	MPT3 (DEP)	Isdetektering - måling av trykk i tilluftskanal (tilbehør).
24	MPT2 (MPTF)	Filtervakt (tilbehør).
25	HMI-panel	Kontrollpanel.

1.4.2 VEX-aggregatets bestanddeler

Kabinettet

Kabinettet er bygd opp av Aluzink-plate utvendig og innvendig. Kabinettet er isolert med 50 mm mineralull.

Vifter

Aggregatet har to sentrifugalvifter med bakoverbøyde skovler for hhv. avtrekk og tilluft.

Kryssveksler

På aggregatets kryssveksler er det montert et modulerende bypass-spjeld. Kryssveksleren kan tas ut og rengjøres.

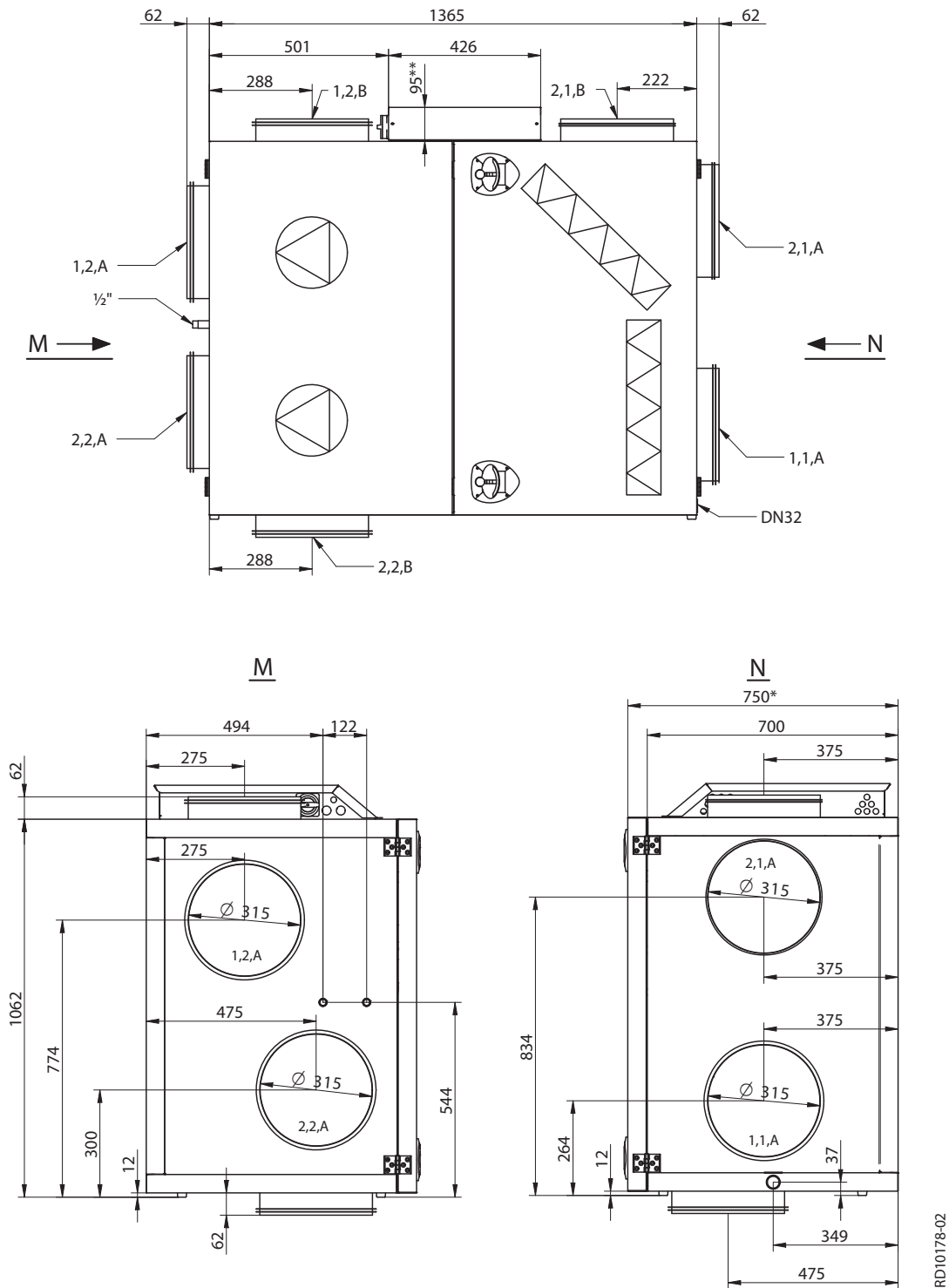
Filter

Det er innebygd panelfilter på både avtrekks- og tilluftssiden.

1.5 Hoveddimensjoner

VEX140H, Left

Tegningen under viser hoveddimensjonene:



Merk

Samtlige mulige stussplasseringer er vist på tegningen.

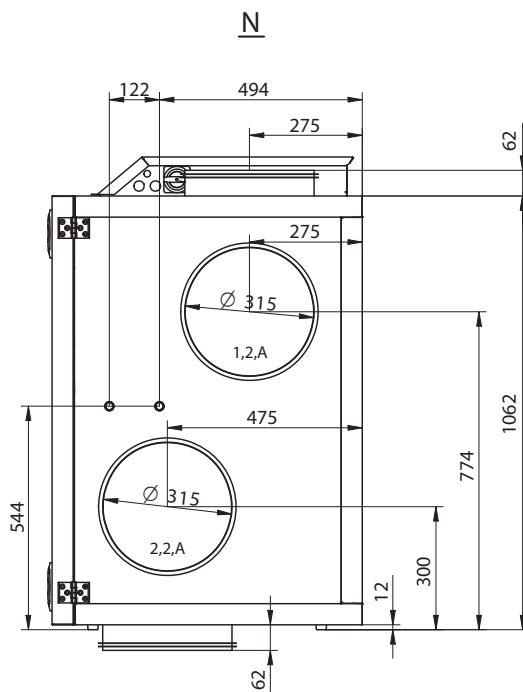
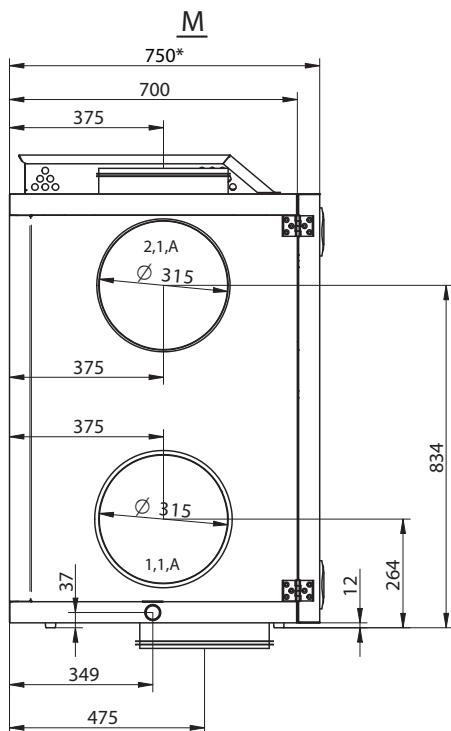
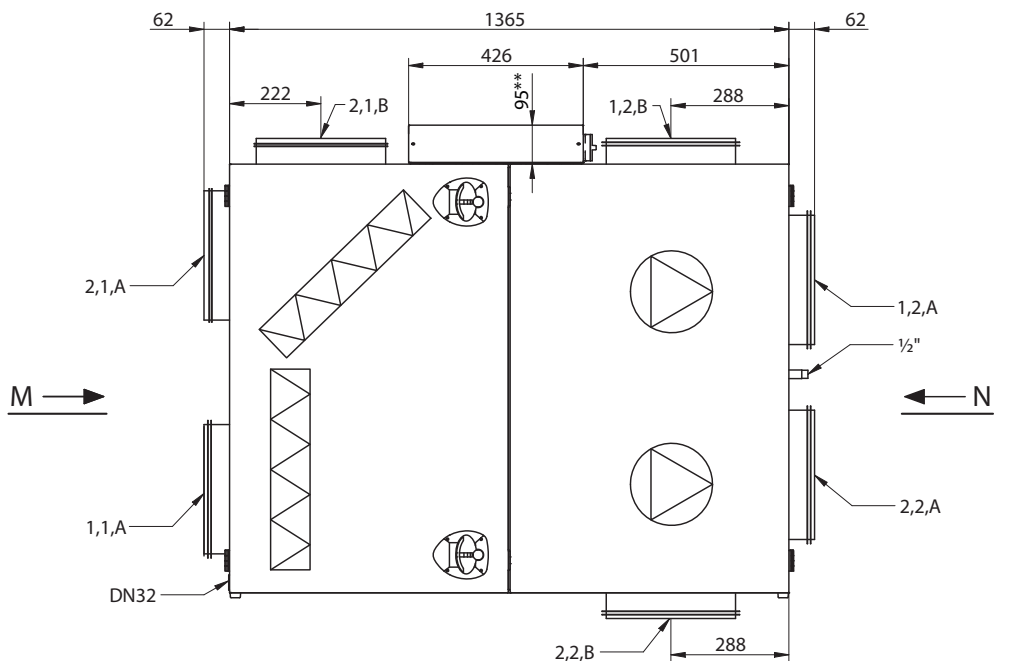
* Sett av serviceavstand tilsvarende aggregatets dybde foran aggregatet.

** Sett av min. 300 mm frihøyde for service.

RD10178-02

VEX140H, Right

Tegningen under viser hoveddimensjonene:



RD10188-02

Merk

Samtlige mulige stussplasseringer er vist på tegningen.
 * Sett av serviceavstand tilsvarende aggregatets dybde foran aggregatet.
 ** Sett av min. 300 mm frihøyde for service.



2. Håndtering

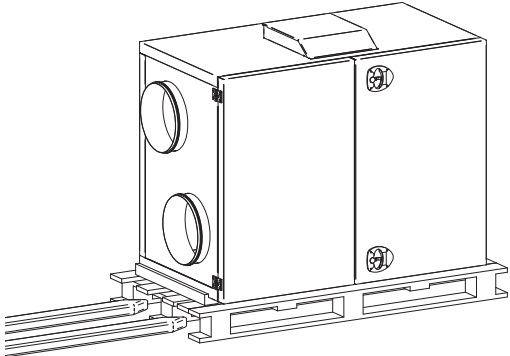

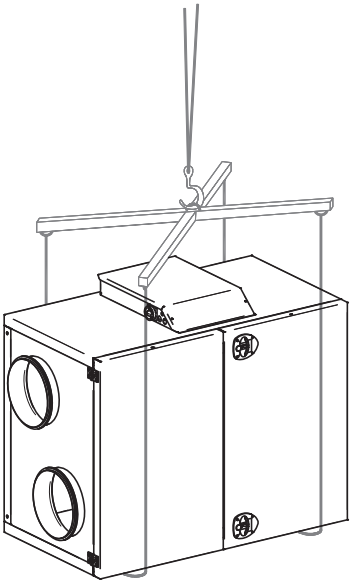
2.1 Utpakking

Leveranse	Leveransen består av: <ul style="list-style-type: none"> • VEX-aggregat • Medlevert tilbehør (fremgår av avkryssingene på listen på forsiden av veiledningen).
Emballering	Aggregatet leveres på engangspall emballert i klar plast.
Merk	Når platen er fjernet, må VEX-aggregatet beskyttes mot smuss og støv: <ul style="list-style-type: none"> • Ikke fjern avdekningen av stussene før stussene tilkobles ventilasjonskanalene. • Hold om mulig aggregatet lukket under monteringen.
Rengjøring før idriftsettelse	Etter montering må VEX-aggregatet kontrolleres og støvsuges grundig for støv og metallspån.

2.2 Transport

Transport	Transporter VEX-aggregatet på engangspallen. Det må ikke løftes i aggregatets stusser eller koblingsboks.
Transportmetoder	Transporter VEX-aggregatet på én av følgende måter:

Metode	Tegning
Manuell transport: Løftebeslag for manuell transport kan monteres som vist på tegningen:	

Metode	Tegning
<p>Løftevogn eller truck: Løft VEX-aggregatet på engangspallen.</p> <p>VIKTIG: Hvis engangspallen ikke kan brukes, må gafflene på løfteutstyret være lange nok til at bunnen av aggregatet ikke skades.</p>	
<p>Kran:</p> <p> Løft aldri VEX-aggregatet i løftebeslagene med kran.</p> <p>Bruk stropper og løfteåk, slik at aggregatet ikke skades.</p>	

2.2.1 Passering gjennom åpninger

Høyde VEX-en er 1127 mm høy + ev. stuss i bunnen (+62mm).

Bredde Oversikten under viser hvor stor åpningen må være for at VEX-aggregatet skal kunne passere gjennom den:

Hvis bredden på åpningen er ...*)	da ...
mindre enn 710 mm	er det ikke mulig å passere.
mellom 710 og 760 mm	demonter lukene, se avsnittet under.
større enn 760 mm	er det fri passasje.

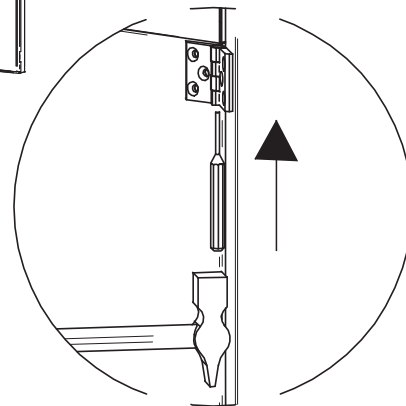
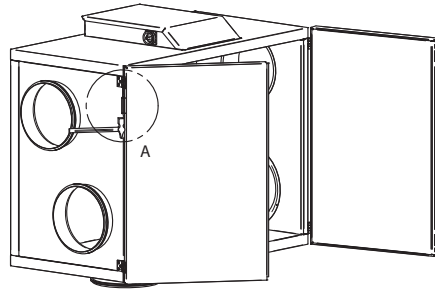
*) Målene er angitt på basis av aggregatets eksakte mål.

2.2.2 Inntransport med redusert vekt

Demontere service-luker

Demonter servicelukene på følgende måte:

- Lukk opp begge lukene.
- Slå ut stiften av lukehengslene (A) med en liten dor eller lignende verktøy, slik at lukene kan løftes av.



Detail A

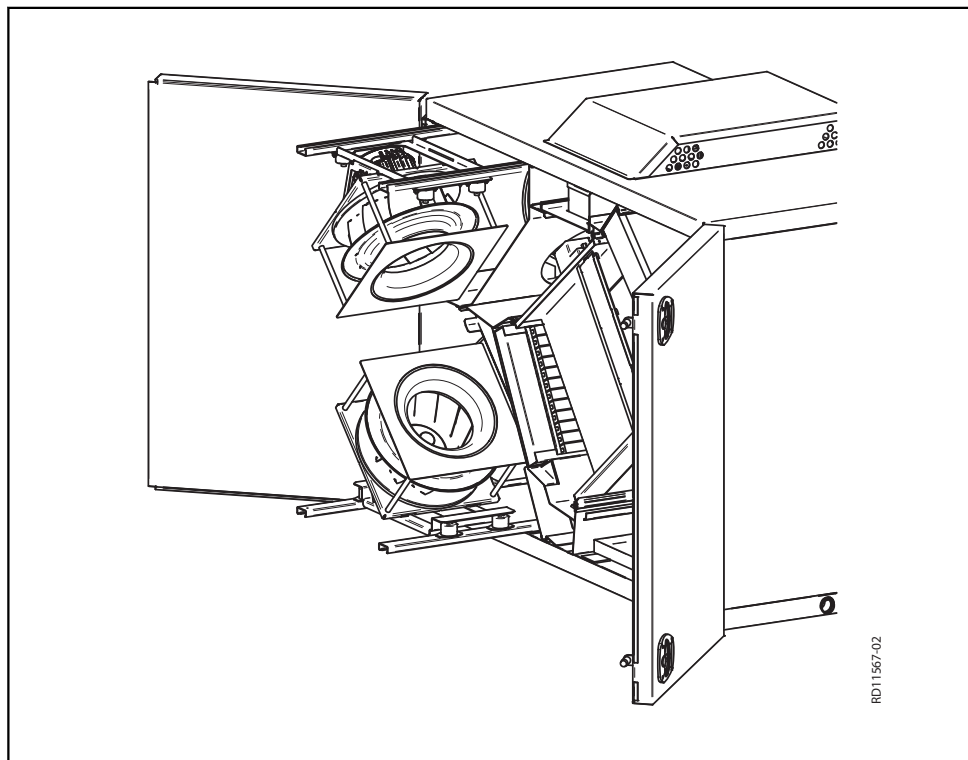
RD10247-02

Vektreduksjon

Det er mulig å redusere vekten på aggregatet under transport ved å demontere luker, vifter og kryssvekslere. Det fremgår av tabellen under hvor mye vekten kan reduseres ved å demontere de enkelte delene.

Deler	Vekt, VEX140H
Vifter, 2 stk. à	15,5 kg = 31 kg
Kryssveksler, 1 stk. à	27 kg
Luker, 2 stk. à	13,5 kg = 27 kg
Totalvekt	190 kg

Demontere vifteenhet



Trinn	Handling
1	Fjern låseskruen som er spent på uttreksskinnen, og løs bindingene for motorkabelen.
2	Trekk ut vifteenheten til stoppen (to skruer) på uttreksskinnen.
3	Demonter motorkabelen i motorstyringen på uttrekksplaten og trekk den hen til motoren gjennom gummiforingene.
4	Skru ut de to skruene på uttreksskinnen. Nå kan vifteenheten løftes av.

Demontering

Se avsnittet «Vedlikehold» for anvisninger om demontering av vifter og kryssveksler samt bytte av filter.



3. Mekanisk montering

3.1 Oppstilling

Bakgrunn Det er viktig at VEX-aggregatet stilles opp slik at det står vannrett, da det har betydning for oppsamling og bortledning av kondensvann.

3.1.1 Oppstilling direkte på gulv

Det forutsettes at kravene til gulvet er oppfylt, se avsnittet «Krav til underlaget».

Merk Kontroller etter oppstilling at VEX-aggregatet står vannrett.

3.1.2 Oppstilling på montasjesokkel

EXHAUSTO montasjesokkel gjør det mulig å stille opp VEX-aggregatet korrekt. Sokkelen er forsynt med justerbare stilleskruer, slik at luftbehandlingsaggregatet kan monteres vannrett på et underlag som ikke er plant (+/- 20 mm pr. meter). Se separat veiledning for oppstilling av montasjesokkelen.

3.2 Kondensavløp



Tilkobling av kondensavløpet bør utføres av en autorisert VVS-installatør.



Led kondensavløpet hen til gulvsluk eller lignende. Kondensavløpet må forsynes med vannlås - se nedenfor.

Risiko for frost



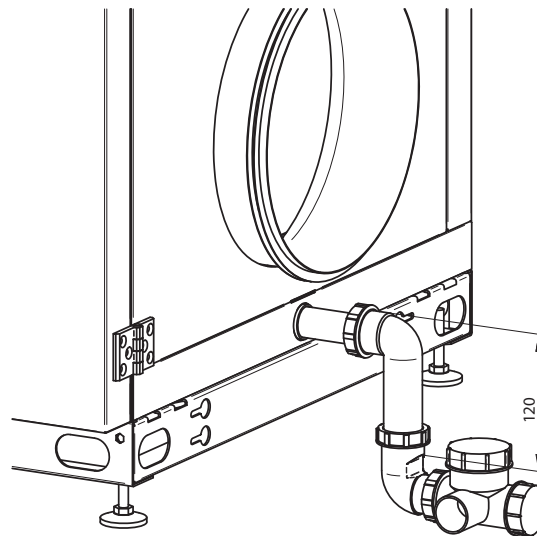
Ved risiko for frost: Det anbefales å sikre kondensavløpet mot frostskafer. Monter en Siphon el-tracing-enhet på avløpet før rørene isoleres. Montering: se enhetens monteringsveiledning.

3.2.1 Etablere kondensvannavløp

Plassering De neste to tegningene viser eksempler på hvordan bortledning av kondensvann fra kondensvannavløpet kan etableres, samt korrekte dimensjoner på vannlåsen:

Løsning med siphon-vannlås (tilbehør)

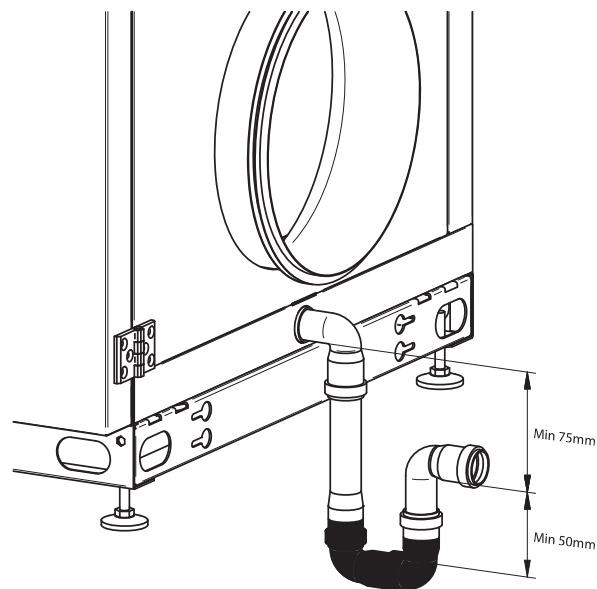
Siphon-vannlåsen er enkel å installere og servicevennlig.



RD13442-01

Løsning med HT-rør

Bruk HT-rør (HT, DN32, DIN4102) når denne løsningen benyttes (ikke del av EX-HAUSTO-leveransen).



RD101852-02

Merk


Når VEX-aggregatet stilles på en montasjesokkel, oppnås det tilstrekkelig frihøyde til å montere en vannlås.

3.3 Varmtvannsbatteri

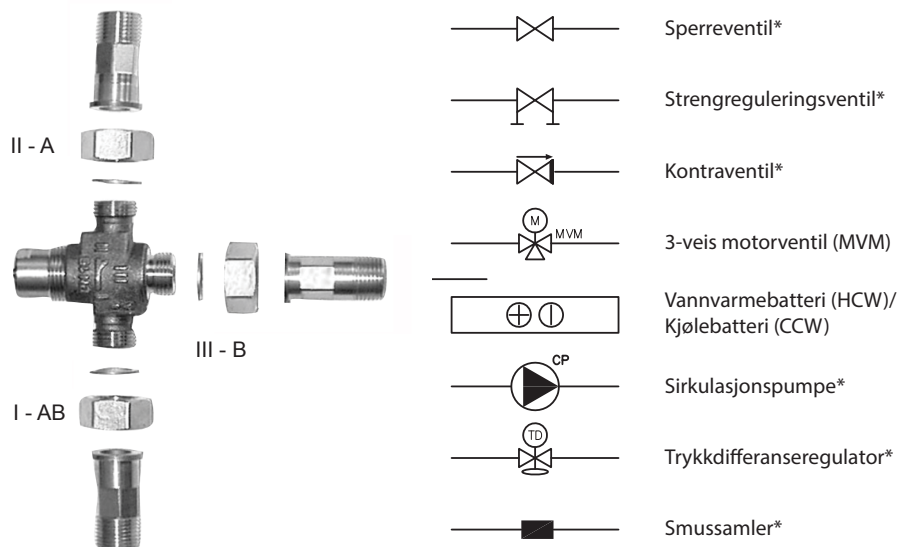
3.3.1 Prinsipp for tilkobling av varmtvannsbatteri

Blandesløyfe

Skissene under er kun prinsippskisser. Dimensjonering av ventiler og rør o.a. samt tilkobling av batteriet skal alltid utføres av autorisert personell i samsvar med gjeldende lover og regler.

Type	Prinsipp	Prinsippskisse
Blande-sløyfe 1	Variabel flow i primærkrets (forsyning) og konstant flow i sekundærkrets (VEX-aggregat)	
Blande-sløyfe 2	Konstant flow i primærkrets (forsyning) og i sekundærkrets (VEX-aggregat) a) Ventilen skal innstilles på basis av vannmengden som ønskes i primærkretsen når det ikke er varmebehov.	
	Batteriet må ikke tilkobles på denne måten! Tilkobling uten sirkulasjons-pumpe medfører risiko for frostska-der	

Forklaring av prinsippskisse



FD12642NC-02

*) Ikke del av EXHAUSTO-leveransen (se også de tekniske spesifikasjonene i avsnitt 7).

Utlufting

Etter tilkobling av vann på aggregatet:

- Luft ut systemet grundig via den øvre lufteskruen på varmtvannsbatteriet

Manglende utluftning



Ved manglende utlufting er det risiko for stillestående vann i systemet, noe som kan føre til frostsprengninger i kalde perioder.

Montering av motorventil



Ventilen må ikke monteres med motoren ned.

Isoler turrør og ettervarmebatteri



Rørene og ettervarmebatteriet må isoleres i henhold til gjeldende krav.

3.3.2 MVM-ventil

Avskjerming

Skjerm av ventilmotoren mot direkte sollys. Av hensyn til varmeavgivelsen må ventilmotoren imidlertid ikke kapsles inn (maks. omgivelsestemperatur: 50 °C).

Isolering av ventil

Ved omgivelsestemperaturer under 0 °C er det svært viktig at ventildelen isoleres i samsvar med gjeldende normer for at anlegget skal fungere korrekt.

MVM-OD, ventil for utendørs montering

Brukes MVM-OD (MVM beregnet for utendørs montering), er avskjerming og isolering en del av leveransen. MVM-OD er kun mulig ved ventilstørrelser under 6,3 K_{VS} .

Reguleringsevne

Motorventilens reguleringsevne er best når differansetrykket ligger i området 5-20 kPa. Se avsnittet «Tekniske spesifikasjoner» for beregning av K_{VS} .

Varmeforsyning

Varmeforsyningen **må** være konstant.

Mosjoning av sirkulasjonspumpe

Sirkulasjonspumpen mosjones av EXact2-styringen som beskrevet under:

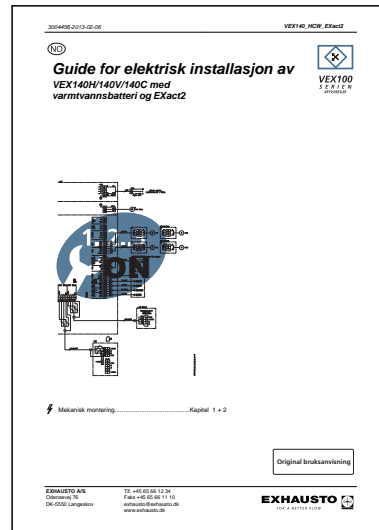
1. Når det ikke er varmebehov, går MVM-ventilen ned på 0 %.
2. Sirkulasjonspumpen går heretter i ytterligere 5 min. og stopper.
3. EXact styringen starter 24 timers timer.
4. Når de 24 timene har gått, mosjones sirkulasjonspumpen i 5 min.
5. Mosjoning fortsetter en gang i døgnet til det er varmebehov igjen.



4. Elektrisk installasjon

4.1 Elektrisk installasjon

Se den vedlagte veiledningen «Guide for elektrisk installasjon av VEX140H/140V/140C m. varmtvannsbatteri og EXact2»:





5. Vedlikehold, hygiene og service

5.1 Driftsvisninger via HMI-panel

HMI-panel

Se i «EXact2 automatikk, basisveiledning for VEX100/100CF» hvordan man via teknikermenyen (adgangskode 1111) kan gå inn i Meny 2 «Driftsvisninger» og lese av driftsstatus for anlegget.

5.2 Vedlikehold

5.2.1 Oversikt over vedlikeholdsintervaller

Skjemaet under inneholder veiledende intervaller for vedlikehold av VEX-aggregatet. Intervallene er retningsgivende under normale driftsforhold. EXHAUSTO anbefaler at vedlikehold av VEX-aggregatet tilpasses aktuelle driftsforhold.

Komponent	Gjør følgende ...	2 ganger årlig	1 gang årlig
Filtre*	Bytt filtrene når HMI viser filteralarm. Det anbefales å bytte begge filtre samtidig. Merk: Styringen kan gi en advarsel når filteret er i ferd med å bli tilstoppet. Filtrene skal byttes minst:	X	
Filterholder	Kontroller at pakningene i filterholderen slutter tett		X
Pakninger og tetningslister	Kontroller at de slutter tett		X
Vifte	<ul style="list-style-type: none"> Kontroller at viftehjulet sitter fast på akselen. Demontering av vifteenhet, se avsnittet «Inntransport med redusert vekt» Rengjøring, se avsnittet «Service og rengjøring» 		X
Kryssveksler	Rengjør veksleren, se avsnittet «Rengjøring av kryssveksler»		X
Bypass-spjeld	Kontroller spjeldets funksjon		X
Varmebatteri	Rengjør varmebatteriet, se avsnittet «Rengjøring av varmebatteri»		X
Kontroll av sikkerhetsfunksjoner	<ul style="list-style-type: none"> Kontroll av branntermostater Temperaturfølere på varmerør 		X
Stengespjeld	Kontroller spjeldets funksjon		X
Kondensvannavløp	Kontroller at avløpet fungerer ved å helle litt vann i dryppannen		X
Motorventil/sirkulasjonspumpe	Kontroller funksjon		X

*Filter



Bruk utelukkende originale EXHAUSTO-filter

- Angitte filterdata (se avsnittet «Tekniske data») er basert på bruk av originale EXHAUSTO-filter.
- Eurovent-sertifiseringen gjelder bare når det brukes originale filter.
- Bruk av uoriginale filter kan føre til lekkasjeproblemer i VEX-aggregatet, ned-satt filtreringsfunksjon og ekstraordinært stort trykktap.
- EXHAUSTO anbefaler at datoen for filterskift registreres, slik at det er lett å kontrollere at intervallene for filterskift overholdes.

5.3 Hygiene (gjelder kun for VEX100VDI)

Hygienenorm VDI 6022

For å oppfylle hygienenormen VDI 6022 er VEX100 konstruert slik at:

- bakterievekst og opplagring av smuss er redusert til et minimum
- rengjøringen kan foretas på optimal måte

Filter ePM₁ 55 %

For å oppfylle hygienenormen VDI 6022 må filteret på uteluftssiden være et ePM₁ 55 %-filter (F7).

5.4 Service og rengjøring

5.4.1 Filterbytte



Slå av strømmen på skillebryteren før luken åpnes.

Trekk ut filterene. Vær oppmerksom på luftretningen - se pilene på filteret.

Filtre som er byttet ut, bør straks legges i en plastpose, som lukkes tett og destrueres på forsvarlig måte.


Filterbytte i meny 8.1

Etter filterbytte (kun ved timerdrift): Gå til meny 8.1 i EXact-styringen og velg «Ja» foran filterbytte for å nullstille telleren for antall driftsdager.

5.4.2 Rengjøring av vifter

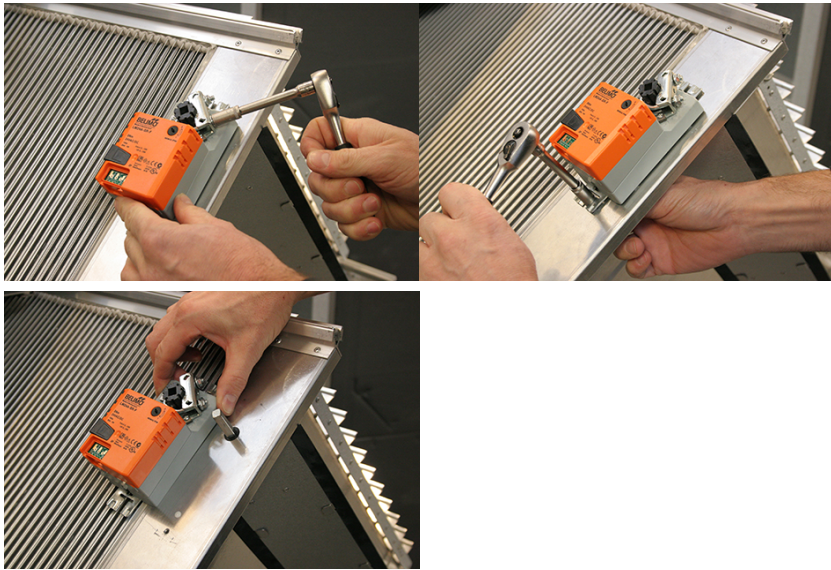

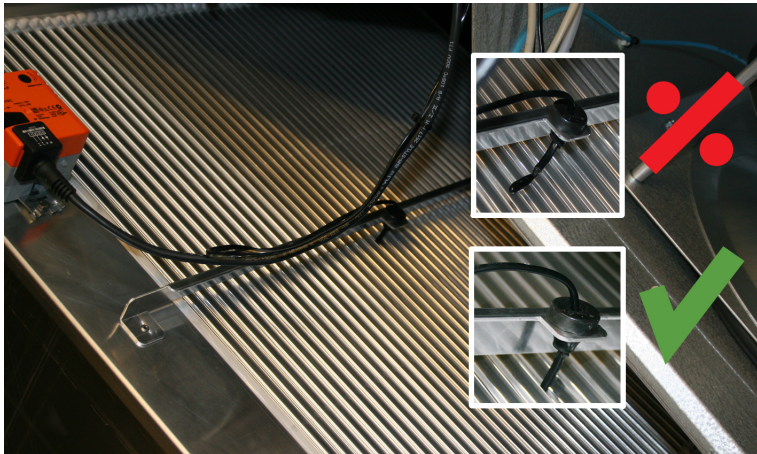
Trinn	Handling
1	Slå av strømmen til aggregatet på skillebryteren før lukene åpnes.
2	Trekk ut vifteseksjonen: Løs låseskruen på hver uttrekksskinne og løs bindingen for motorkablene. Vifteseksjonen kan nå trekkes ut til stoppen (to skruer) på uttrekksskinne.
3	Rengjør viftehjulet med støvsuger og gå ev. over med en fuktig klut. Skovlene på viftehjulet må rengjøres omhyggelig for å unngå ubalanse. Eventuelle avbalanseringsvekter på viftehjulet må ikke fjernes.
4	Kontroller etter rengjøringen av viftehjulet at aggregatet kjører vibrasjonsfritt.

5.4.3 Rengjøring av varmebatteri

Trinn	Handling
1	Slå av strømmen til aggregatet på skillebryteren før lukene åpnes.
2	Støvsug varmebatteriet.
3	Kontroller at lamellene på varmebatteriet ikke er deformert.  Lamellene er skarpe.

5.4.4 Rengjøring av kryssveksler

Trinn 1-11	Handling
1	Slå av strømmen til aggregatet på skillebryteren før lukene åpnes.
2	Trekk kryssveksleren litt ut av VEX-aggregatet og trekk ut pluggen på bypass-motoren. Hold splitten under pluggen nede med en skrutrekker, se bildene:  
3	Demonter Tice-føleren fra beslaget på kryssveksleren (se ev. foto trinn 10).
4	Ta ut kryssveksleren. Vær oppmerksom på kryssvekslerens vekt, se tekniske data - min. to personer ved løft.
5	Trykk på utløserknappen på bypass-motoren og drei spjeldet slik at sjalusien står i åpen stilling.

Trinn 1-11	Handling
6	<p>Bypass-motorene må demonteres før kryssveksleren rengjøres med vann, se bilder:</p>  <p> Utløserknappen på bypass-motoren må ikke aktiveres mens motoren er demontert, da motorens posisjon i forhold til spjeldet da endres.</p>
7	Rengjør kryssveksleren ved å spyle den med varmt vann eller ved høytrykksspyling. Vann-temperatur maks. 90 °C.
8	Monter bypass-motor. Spjeldet skal stå i samme stilling (sjalusi helt åpent) som ved demonteringen.
9	Steng sjalusi, sett kryssveksleren på plass.
10	<p>Monter Tice-føleren. Det er viktig å kontrollere at føleren Tice er plassert korrekt mellom lamellene på veksleren, da føleren ellers ikke vil måle korrekt.</p> 
11	Sett i pluggen til bypass-motoren igjen.



6. Tekniske data

6.1 Vekt, korrosjonsklasse, temperaturområder mv.

Vekt

VEX totalvekt	190 kg
Luker	2 x 13,5 kg
Kryssveksler	27 kg
Vifteenhet	2 x 15,5 kg
VEX for inntransport (uten luker, veksler og vifteenhet)	105 kg

Korrosjonsklasse

Korrosjonsklasse	Korrosjonsklasse C4 i.h.t. EN ISO12944-2
------------------	--

Temperaturområder

Uteluftstemperatur	-40 °C til +35 °C
Omgivelsestemperatur	-30 °C til +50 °C

Ved temperaturer under -25 °C og utendørs montering anbefales det å bruke et termostatstyrt varmelegeme i automatikkboksen.

HMI-panel

Kapslingsklasse	IP20
Omgivelsestemperatur	0 °C til +50 °C

Ved temperaturer under 0 °C, kan displayet reagere tregere enn vanlig.

Branntermostater

Brytetemperatur, BT70	70 °C
Brytetemperatur, BT50	50 °C
Brytetemperatur, BT40	40 °C
Maks. omgivelsestemperatur, føler	250 °C
Omgivelsestemperatur, termostathus	0 °C til +80°C
Følerlengde	125 mm
Kapslingsklasse	IP40

Temperaturfall før gjeninnkobling er mulig min. 15 °K.

Motorspjeld

Motorspjeld type	LS (stengespjeld)	LSR (stengespjeld, fjærretur)
Type	LS315-24	LSR315-24
Betegnelse	LSA/LSF	LSFR
Motortype	NM24-F	AF-24
Dreietid	75-150 sek.	åpne: 150 sek. stenge: 16 sek.
Kapslingsklasse	IP42	IP42
Omgivelsestemperatur	-20 °C til +50 °C	-30 °C til +50 °C
Spjelddybde	100 mm	100 mm

Det kan maksimalt tilkobles 2 stk. LSFR-spjeld eller 4 stk. LSA/LSF-spjeld.

6.2 Panelfilter

Data	VEX140		Enhet
	ePM ₁₀ 50%	ePM ₁ 55%	
Mål: h x b, 1 stk. per luftretning	490 x 648		mm
Panelfilterets tykkelse	96		mm
Temperaturbestandig til	70		°C
Filterklasse iht. ISO 16890	ePM ₁₀ 50%	ePM ₁ 55%	
Filterklasse iht. EN 779	M5	F7	

Sluttrykkfall

Sluttrykkfall over filteret anbefales som det minste ut fra følgende to metoder:

- Sluttrykkfall = 3 x begynnestrykkfall
- Sluttrykkfall= begynnestrykkfall + 100 Pa

6.3 Varmtvannssystem

Varmtvannsbatteri

		HCW
Vekt	Vekt (uten væske)	6,5 kg
	Vanninnhold	1,5 l
Dimensjoner	Varmeoverføringsareal (h x b)	325 x 570 mm
Data	Prøvetrykk	3000 kPa
	Maks. arbeidstrykk	1000 kPa
	Antall rørrader	2 stk.
	Antall kretser	4 stk.
	Tilkoblingsdimensjon	DN15 (1/2")
	Lamellavstand	2,1 mm
	Tillatt medietemperatur	5 til 95 °C

Anbefaling



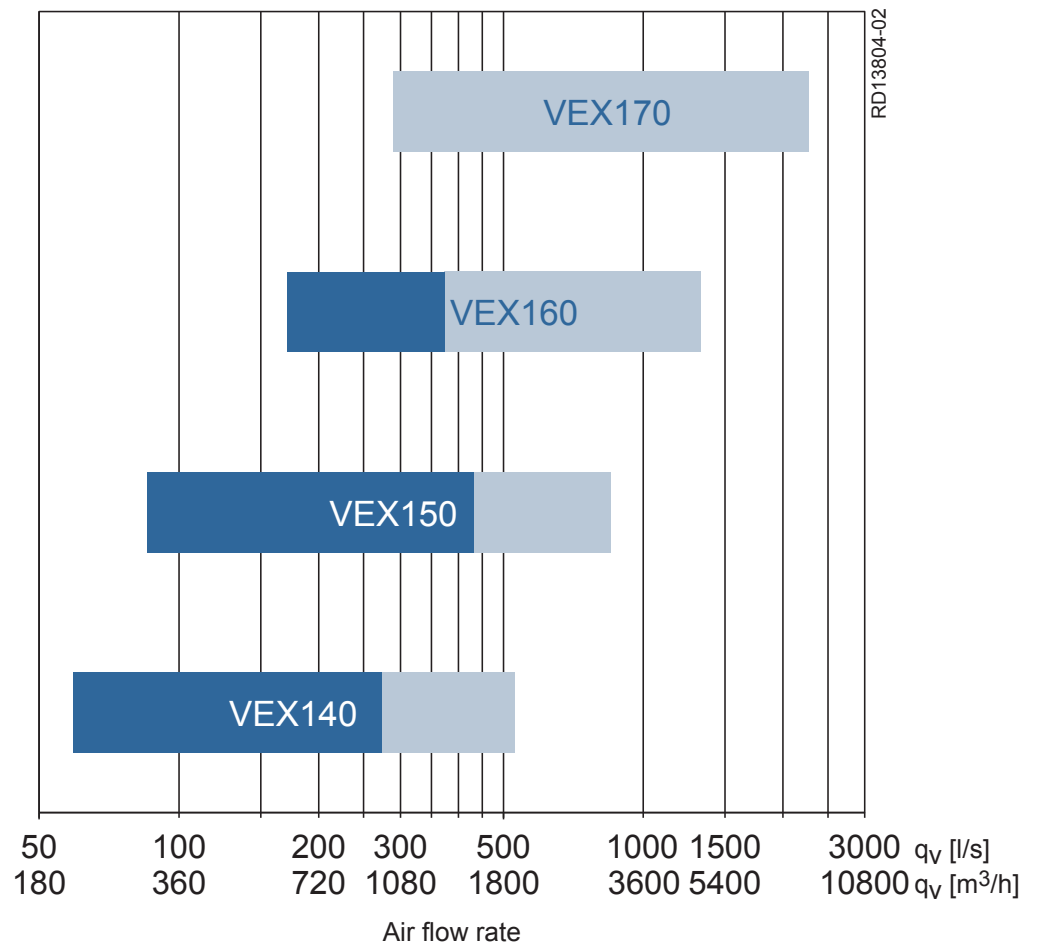
Det anbefales å gjennomføre en nøyaktig beregning av varmebatteriet vha. beregningsprogrammet EXselect, som finnes på www.exhausto.no.

6.3.1 Motorventil MVM

Ventil	K _{Vs} 1,0 - 4,0	K _{Vs} 6,3
Prøvetrykk	1600 kPa	1600 kPa
Maks. differansetrykk	100 kPa	200 kPa
Tillatt medietemperatur	5 °C til 110 °C	5 °C til 110 °C
Ventilen vil stå åpen permanent hvis differansetrykket	er over 100 kPa	er over 200 kPa

Motor	K _{Vs} 1,0 - 4,0	K _{Vs} 6,3
Tillatt omgivelsestemperatur	-30°C til 50°C	-30°C til 50°C
Kapslingsklasse, ifølge IEC	IP40	IP40
Åpne-/stengetid	34 s	30 s
Matespenning (50/60 Hz, AC/DC)	24VAC ±20 % 24VDC ±20 %	24VAC ±20 % 24VDC ±20 %
Regulering	0 - 10VDC	0 - 10VDC

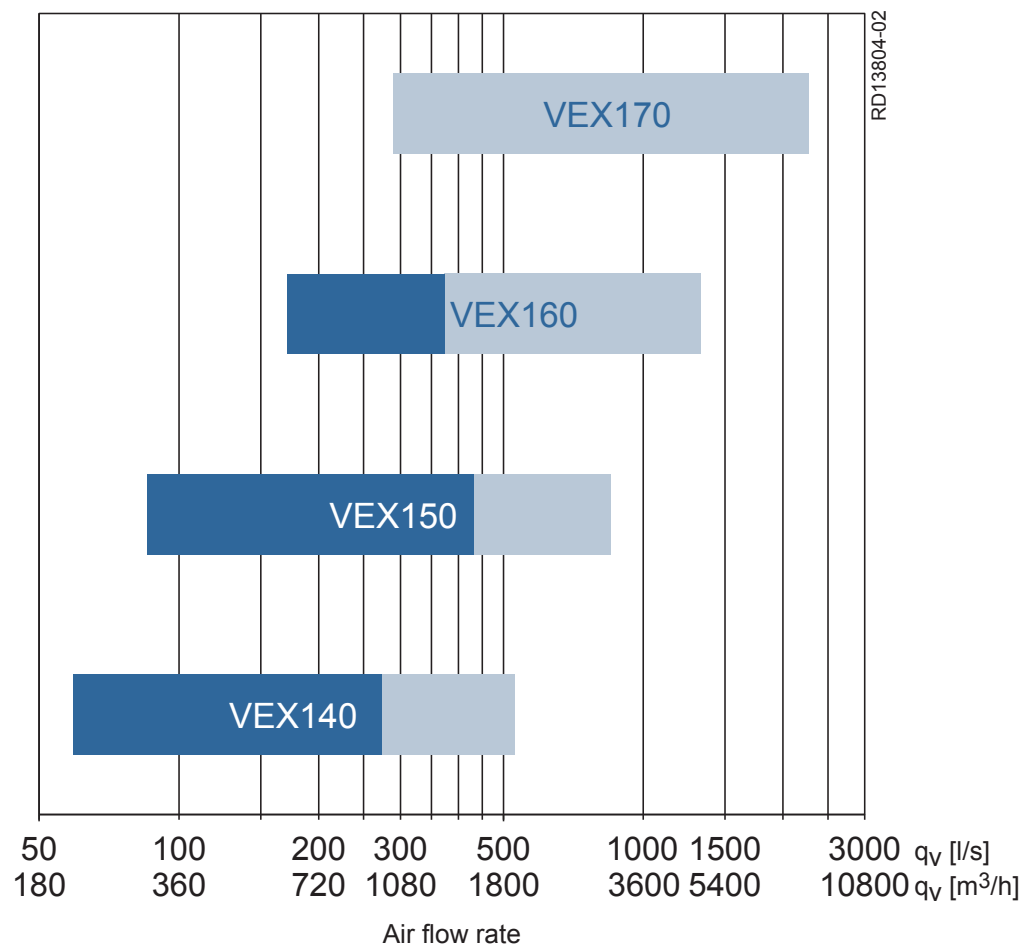
6.4 Kapasitetsdiagram



Anbefaling



Det anbefales å gjennomføre en mer nøyaktig beregning av aggregatets kapasitet ved hjelp av beregningsprogrammet EXselect, som finnes på EXHAUSTOs hjemmeside.



Anbefaling



Det anbefales å gjennomføre en mer nøyaktig beregning av aggregatets kapasitet ved hjelp av beregningsprogrammet EXselect, som finnes på EXHAUSTOs hjemmeside.

6.5 EF-samsvarserklæring

Dokumentet finnes i luken på VEX-aggregatet. Det kan også finnes på EXHAUSTOs hjemmeside ved å søke på dokument- eller ordrenummeret.

6.6 Bestilling av reservedeler

Finn produksjonsnummer

Produksjonsnummeret må opplyses ved bestilling av reservedeler. Det sikrer at det er de korrekte reservedelene som leveres. Produksjonsnummeret fremgår av forsiden på VEX-veiledningen og av typeskiltet på VEX-aggregatet.

Kontakt:

Ta kontakt med serviceavdelingen på det lokale EXHAUSTO-kontor for å bestille reservedeler. Kontaktopplysninger finnes på baksiden av veiledningen. Se ev. avsnittet «Oppbygning» for å få oversikt over delenes plassering og betegnelse på VEX-aggregatet.

6.7 Miljødeklarasjon

Miljødokumentasjon

Aggregatet kan skilles fra hverandre i sine enkeltdeler når det er uttjent og skal fjernes.

Produktdeler	Materiale	Håndtering
Platedeler	Aluzink	Gjenbruk etter demontering
Dryppanne	Rustfritt stål	Gjenbruk etter demontering
Bypass-spjeld, varmevekslere og profiler	Aluminium	Gjenbrukes
Isolering	Mineralull (steinull)	Gjenbruk etter demontering
Lukepakning	KFK- og HKFK-fri cellegummi	Deponering eller forbrenning
Viftemotorer, bypassmotorer	Aluminium, stål, kobber og plast	Gjenbruk etter demontering
Styreenheten	Elektroniske komponenter	Gjenbruk via et autorisert firma
Kassettfilter	Glassfiber og plast	Deponering eller forbrenning
Aggregatet leveres på engangspaller	Tre	Deponering eller forbrenning

Prosentvis andel

Håndtering	Materialenes prosentvise andel av aggregatets vekt
Gjenbrukes	11 % (mineralull)
Gjenbrukes	85 % (63 % Aluzink, 16 % aluminium, 3,5 % stål/jern, 2 % rustfritt stål og 1 % kobber)
Deponering eller forbrenning	2 % (tre, filterpapir, cellegummi)
Andre	1,5 % (elektroniske komponenter)
Total	100 %



Scan code and go to addresses at
www.exhausto.com