




NO



# VEX140CF for annen automatikk med varmtvannsbatteri HCW



	Produktinformasjon.....	Kapitel 1 + 6
	Mekanisk montering.....	Kapitel 2 + 3
	Elektrisk installasjon.....	Kapitel 4
	Vedlikehold.....	Kapitel 5

Original bruksanvisning



## 1. Produktinformasjon

<b>1.1. Betegnelser i veiledningen</b> .....	<b>6</b>
1.1.1. Betegnelser i veiledningen.....	6
<b>1.2. Bruksområde</b> .....	<b>6</b>
<b>1.3. Krav til omgivelsene</b> .....	<b>6</b>
1.3.1. Plasskrav.....	7
1.3.2. Krav til underlaget.....	7
1.3.3. Kondensvannavløp.....	8
1.3.4. Krav til kanalsystemet.....	8
<b>1.4. Beskrivelse</b> .....	<b>9</b>
1.4.1. Horisontal VEX - oppbygning.....	9
1.4.2. Vertikal VEX - oppbygning.....	11
1.4.3. VEX-aggregatets bestanddeler.....	12
<b>1.5. Hoveddimensjoner, horisontal VEX</b> .....	<b>12</b>
<b>1.6. Hoveddimensjoner, vertikal VEX</b> .....	<b>14</b>



## 2. Håndtering

<b>2.1. Utpakking</b> .....	<b>17</b>
<b>2.2. Transport</b> .....	<b>17</b>
2.2.1. Transport av horisontale aggregater.....	17
2.2.2. Transport av vertikale aggregater.....	18
2.2.3. Passering gjennom åpninger.....	19
2.2.4. Inntransport med redusert vekt.....	20



## 3. Mekanisk montering

<b>3.1. Oppstilling, horisontal og vertikal VEX</b> .....	<b>24</b>
3.1.1. Oppstilling direkte på gulv.....	24
3.1.2. Oppstilling på montasjesokkel.....	24
<b>3.2. Kondensavløp</b> .....	<b>24</b>
3.2.1. Etablere kondensvannavløp.....	24
<b>3.3. Varmtvannsbatteri</b> .....	<b>26</b>
3.3.1. Prinsipp for tilkobling av varmtvannsbatteri.....	26
3.3.2. Lufting av flater.....	27
3.3.3. MVM-ventil.....	28



## 4. Elektrisk installasjon

<b>4.1. Elektrisk installasjon</b> .....	<b>29</b>
--	-----------



## 5. Vedlikehold, hygiene og service

<b>5.1. Vedlikehold</b> .....	<b>30</b>
5.1.1. Oversikt over vedlikeholdsintervaller.....	30
<b>5.2. Hygiene (gjelder kun for VEX100VDI)</b> .....	<b>30</b>
<b>5.3. Service og rengjøring</b> .....	<b>30</b>
5.3.1. Filterbytte.....	30
5.3.2. Rengjøring av vifter.....	31
5.3.3. Rengjøring av varmebatteri.....	31
5.3.4. Uttak og rengjøring av motstrømsveksler.....	31
5.3.5. Rengjøre motstrømsveksler.....	32
<b>5.4. Flow-måling</b> .....	<b>33</b>
5.4.1. Bestemming av luftmengde og trykk.....	33



## 6. Tekniske data

<b>6.1. Vekt, korrosjonsklasse, temperaturområder mv</b> .....	<b>36</b>
<b>6.2. Panelfilter</b> .....	<b>37</b>
<b>6.3. Varmtvannssystem</b> .....	<b>38</b>
<b>6.4. Kapasitetsdiagram</b> .....	<b>38</b>
<b>6.5. EF-samsvarserklæring</b> .....	<b>38</b>
<b>6.6. Bestilling av reservedeler</b> .....	<b>38</b>

6.7. Miljødeklarasjon.....38

## Symboler, begreper og advarsler

### Forbudssymbol



Overtredelse av anvisninger vist med et forbudssymbol er forbundet med livsfare.

### Faresymbol



Overtredelse av anvisninger vist med et faresymbol er forbundet med risiko for personskade eller ødeleggelse av materiell.

### Veiledningens bruksområde

Denne veiledningen gjelder EXHAUSTO luftbehandlingsaggregat, heretter kalt VEX-aggregatet. Når det gjelder medfølgende tilbehør og ekstrautstyr, henvises det til utstyrets egen produktveiledning.

Sikkerhet for personer og materiell samt korrekt drift av VEX-aggregatet oppnås ved å følge anvisningene i veiledningen. EXHAUSTO A/S fraskriver seg ethvert ansvar for skader som er oppstått som følge av at produktet ikke har vært brukt i henhold til anvisningene og instruksjonene i veiledningen.

### Tilluft/avtrekk

I denne veiledningen brukes følgende betegnelser:

- Tilluft (innblåsningsluft)
- Avtrekk (avtrekksluft)
- Uteluft
- Avkast

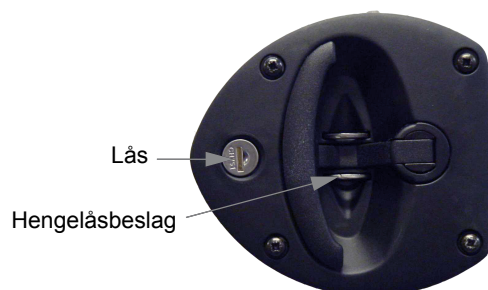
### Tilbehør

Tilbehøret som er levert sammen med VEX-aggregatet, fremgår av ordrebekreftelsen.

### Lås aggregatet under drift

VEX-aggregatet må alltid være avlåst når det er i drift:

- enten via låsesylinderen i håndtaket. **Husk** å ta ut nøkkelen av låsen.
- eller med hengelås. Bruk hengelåsbeslaget som er bygd inn i håndtaket.



### Advarsler:

#### Åpning av aggregatet



Ikke lukk opp servicelukene før strømmen er brutt på skillebryteren og viftene er stoppet.

#### Ikke bruksområder



VEX-aggregatet må ikke brukes til transport av faste partikler eller der det er risiko for eksplosive gasser

#### Ingen kanaltilkobling



Hvis én eller flere av stussene ikke tilkobles en kanal: Monter beskyttelsesnett på stussene med en maskevidde på høyst 20 mm (iht. EN 294).

**Typeskilt**

På VEX-aggregatets typeskilt kan du lese:

- VEX-aggregat, type (1)
- produksjonsnummer (2)

<b>EXHAUSTO</b>		CE	
<small>EXHAUSTO AS • 1365 Øst Landevei • Østmark Postboks 145 0206 T110 • Telefon +46 6966 1234</small>			
Type	V150CFHLECW2	← Icu = 10kA	1
	No./Year 2406294/2017	←	2
Supply	Voltage: 3x400V+N+PE ~50Hz	Current: 15A	
Heat	HCW		
FAN ECO design	$\eta = 60,0\%$ (A) N62 (2015) N = 74.4 VSD integrated		

**Merk**

Ha produksjonsnummeret klart ved alle henvendelser om produktet til EXHAUSTO.

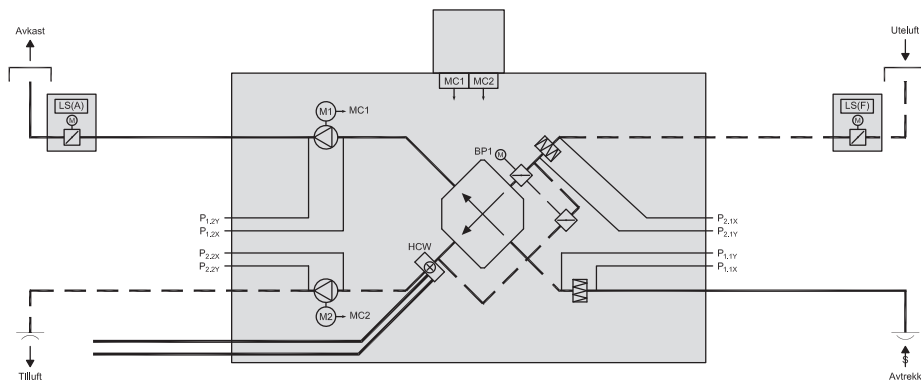


## 1. Produktinformasjon

### 1.1 Betegnelser i veiledningen

#### 1.1.1 Betegnelser i veiledningen

Prinsippkissen viser et VEX-aggregat med vifteplassering LEFT.



Komponent	Funksjon
BP1	Bypass-motor
HCW	Varmtvannsbatteri
LS (F)	Stengespjeld uteluft
LS (A)	Stengespjeld avkast
MC1	Motorkontroll 1 for avtrekksmotor
MC2	Motorkontroll 2 for tilluftsmotor
M1	Avtrekksmotor
M2	Tilluftsmotor
P <sub>1,2X</sub> og P <sub>1,2Y</sub>	Målestusser for måling av trykkøkning over avtrekksvifte
P <sub>2,2X</sub> og P <sub>2,2Y</sub>	Målestusser for måling av trykkøkning over tilluftsvifte
P <sub>2,1X</sub> og P <sub>2,1Y</sub>	Målestusser for måling av trykktap over uteluftfilter
P <sub>1,1X</sub> og P <sub>1,1Y</sub>	Målestusser for måling av trykktap over avtrekksfilter

### 1.2 Bruksområde

**Komfortventilasjon** EXHAUSTO VEX-aggregat brukes til ventilasjonsoppgaver innenfor komfortventilasjon. Temperaturbruksområdet for aggregatet - se avsnittet «Tekniske data».

**Ikke bruksområder** VEX-aggregatet må ikke brukes til transport av faste partikler eller der det er risiko for eksplosive gasser.

### 1.3 Krav til omgivelsene

**Plassering** Aggregatet er beregnet for innendørs montering.

**Outdoor**

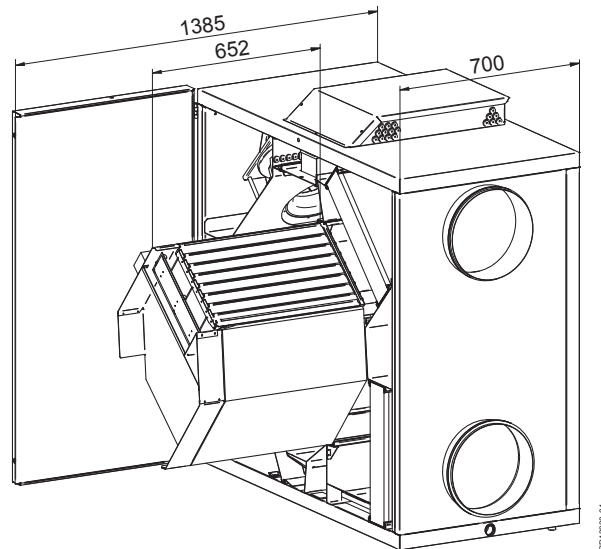
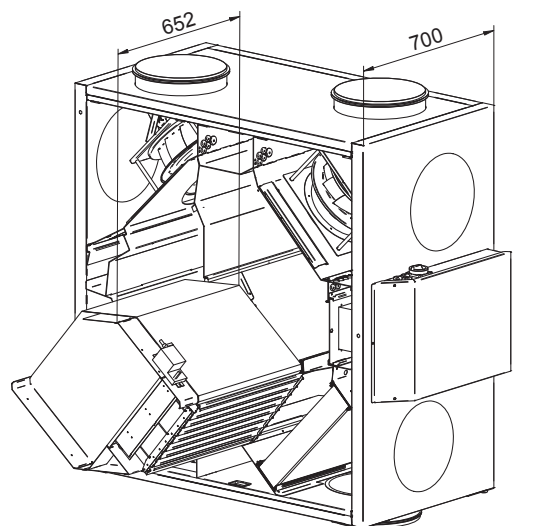
**VEX100H:** VEX100 i horisontal utførelse kan bestilles for utendørs montering og er da forsynt med tak (tilbehør VEX100OD).

**1.3.1 Plasskrav**

Tegningene som følger med, viser hvor mye plass som kreves for at lukene kan åpnes, og at det kan utføres vedlikehold på aggregatet med f.eks. filterbytte, rengjøring, service mv.

**Merk**

Da det skal kunne utføres service på VEX-aggregatet, må det være en frihøyde på minst 300 mm over koblingsboksen. (**For vertikal VEX:** Da det skal kunne utføres service på VEX-aggregatet, må det være en frihøyde på minst 300 mm foran koblingsboksen.)

**Horisontal VEX****Vertikal VEX****1.3.2 Krav til underlaget****Horisontal og vertikal VEX**

Ved oppstilling av aggregatet kreves det at underlaget er

- plant
- vannrett ( $\pm 3$  mm per meter)
- hardt
- svingningsdødt

### 1.3.3 Kondensvannavløp

Det må etableres et avløp for kondensvann i umiddelbar nærhet av aggregatet. Se for øvrig kapittelet «Mekanisk montering».

### 1.3.4 Krav til kanalsystemet

#### Kanaltilkobling

For å oppnå maksimal ytelse og minimalt energiforbruk må VEX-aggregatet tilkobles kanalsystemet med minst 750 mm rett kanal før og etter aggregatet.

#### Lydfeller

Kanalsystemet skal utføres med lydfeller spesifisert av den prosjektansvarlige i samsvar med krav for betjeningsområdet.

#### Isolering



Kanalsystemet skal isoleres av hensyn til

- kondensering
- lyduttrenkning
- varme-/kuldetap

#### Kondens

Ved svært høy luftfuktighet i avkastluften/uteluftskanalen kan det oppstå kondens i kanalene. EXHAUSTO anbefaler at det også etableres et kondensvannavløp fra kanalenes laveste punkt.

#### Uteluftinntak

Uteluftinntaket må dimensjoneres med tilstrekkelig lav lufthastighet, slik at regn og snø ikke suges inn i kanalsystemet.

#### Ingen kanaltilkobling



Hvis én eller flere av stussene ikke tilkobles en kanal: Monter beskyttelsesnett på stussene med en maskevidde på høyst 20 mm.

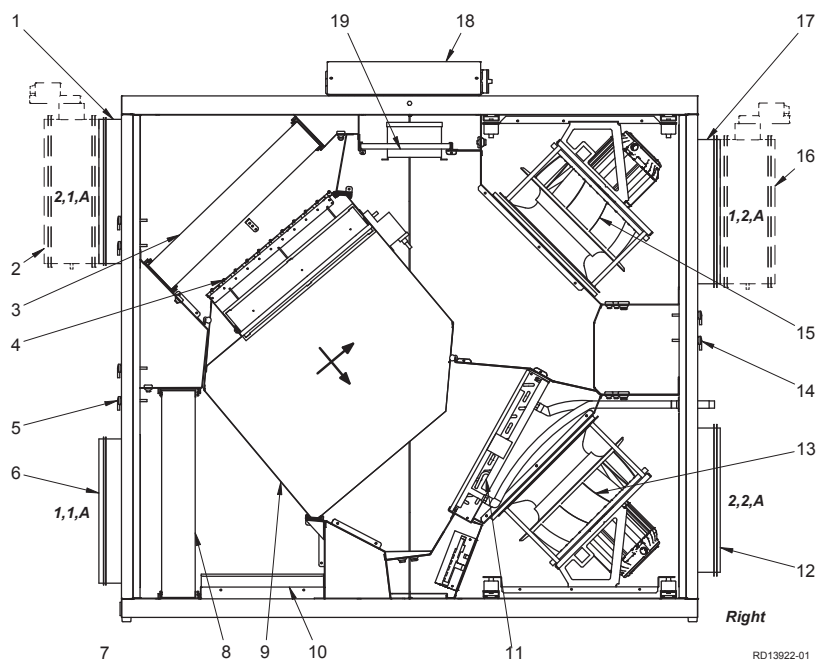
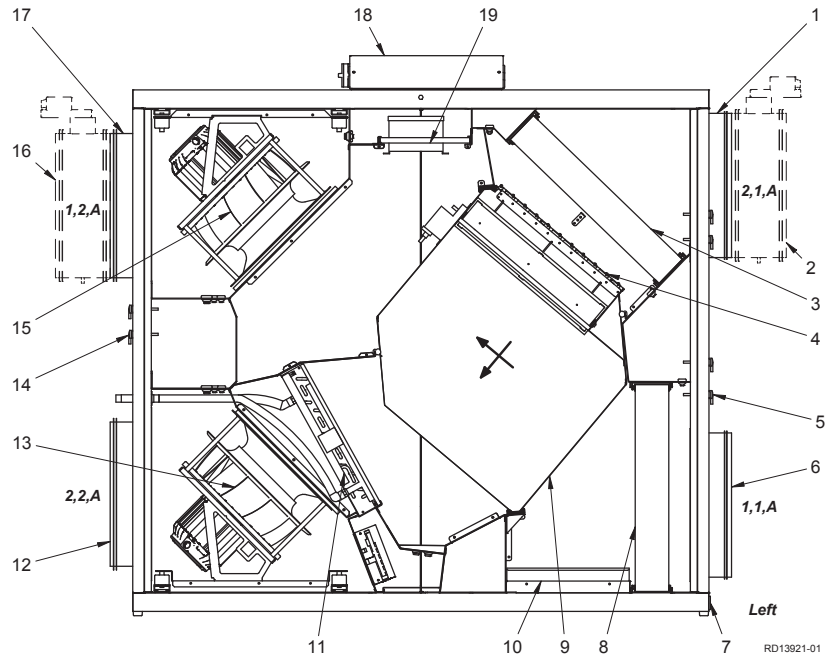


## 1.4 Beskrivelse

### 1.4.1 Horisontal VEX - oppbygning

#### VEX-aggregatets oppbygning

Tegningene under viser en oversikt over VEX-aggregatets oppbygning, hhv. en LEFT- og en RIGHT-modell (vist uten luke).

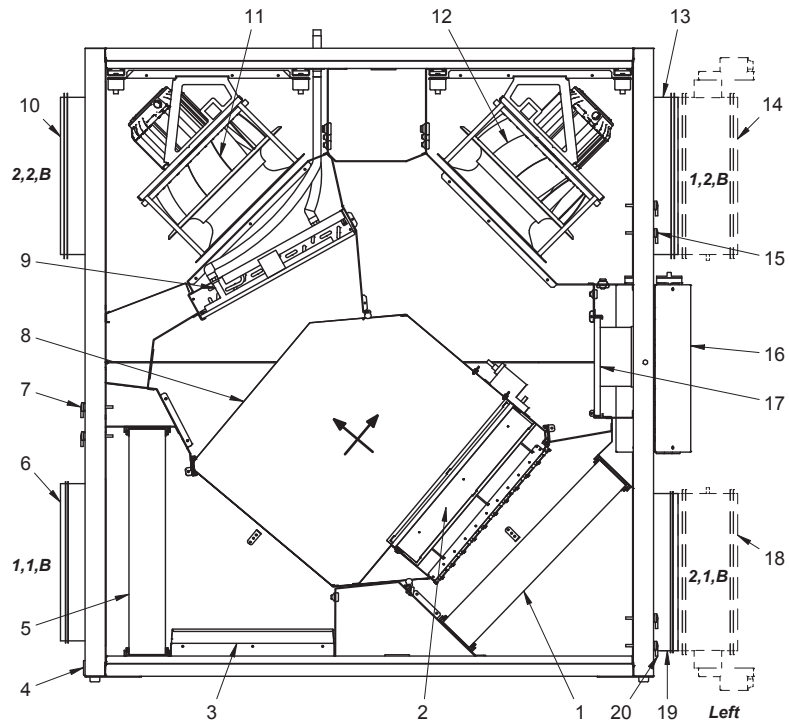


Pos.	Funksjon	
1	Stuss 2,1,A	Stuss for uteluft. Stussen kan også være plassert på toppen av aggregatet (2,1,B)
2	Stengespjeld LS	Stengespjeld - uteluft, LSF (tilbehør)
3	Filter for uteluft	Filtrerer uteluften
4	Bypass-spjeld	Ved drift med varmegjenvinning er bypass-spjeldet stengt, slik at luften passerer gjennom motstrømsveksleren. Ved bypass-drift er spjeldet åpent, og luften ledes da utenom veksleren
5	Måleuttak	Måleuttak for trykktap over filtrene
6	Stuss 1,1,A	Stuss for avtrekk
7	Kondensvannavløp	Leder kondensvannet til avløp
8	Filter for avtrekket	Filtrerer avtrekksluften
9	Motstrømsveksler	Leder varmen fra avtrekksluften til tilluften
10	Dryppanne	Samler opp og leder kondensvannet fra motstrømsveksleren til kondensvannavløpet
11	Varmtvannsbatteri med lufteskruer	Varmer opp tilluften hvis varmegjenvinning ikke er tilstrekkelig
12	Stuss 2,2,A	Stuss for tilluft. Stussen kan også være plassert i bunnen av aggregatet (2,2,B)
13	Tilluftsvifte	For uteluften/tilluften
14	Måleuttak	Måleuttak for beregning av luftmengde
15	Avtrekksvifte	For avkast-/avtrekksluften
16	Stengespjeld LS	Stengespjeld - avkast, LSA (tilbehør)
17	Stuss 1,2,A	Stuss for avtrekk. Stussen kan også være plassert på toppen av aggregatet (1,2,B)
18	Koblingsboks	Plassering av rekkeklemme for elektrisk tilkobling
19	Uttreksplate	Plassering av motorstyringer

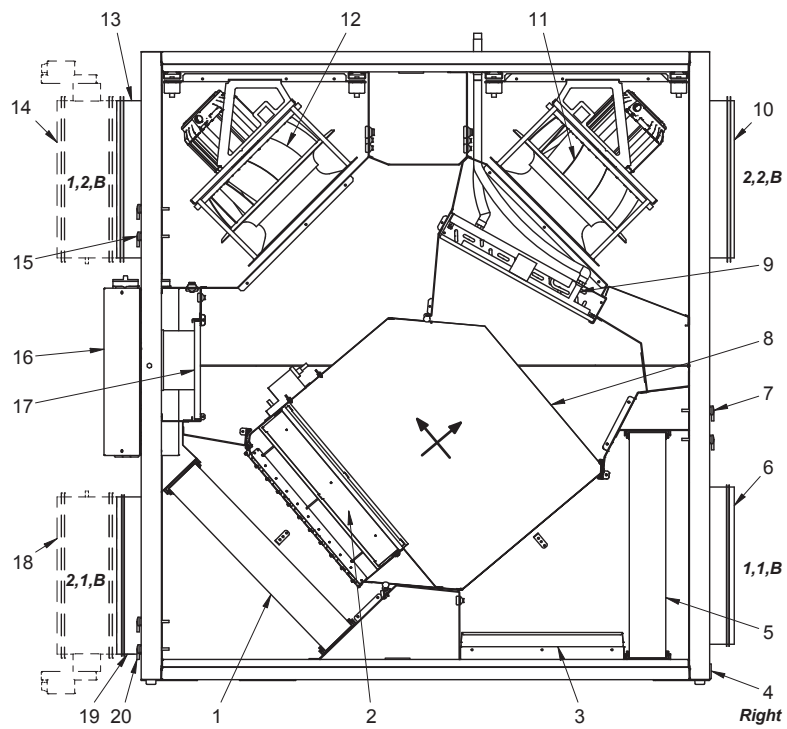
### 1.4.2 Vertikal VEX - oppbygning

#### VEX-aggregatets oppbygning

Tegningene under viser en oversikt over VEX-aggregatets oppbygning, hhv. en LEFT- og en RIGHT-modell (vist uten luke).



RD13923-01



RD13924-01

Pos.	Del	Funksjon
1	Filter for uteluft	Filtrerer uteluften
2	Bypass-spjeld	Ved drift med varmegjenvinning er bypass-spjeldet stengt, slik at luften passerer gjennom motstrømsveksleren. Ved bypass-drift er spjeldet åpent, og luften ledes da utenom veksleren
3	Dryppanne	Samler opp og leder kondensvannet fra motstrømsveksleren til kondensvannavløpet
4	Kondensvannavløp	Leder kondensvannet til avløp
5	Filter for avtrekket	Filtrerer avtrekksluften
6	Stuss 1,1,B	Stuss for avtrekk
7	Måleuttak	Måleuttak for trykktap over avtrekksfilter
8	Motstrømsveksler	Leder varmen fra avtrekksluften til tilluften
9	Varmtvannsbatteri med lufteskruer	Varmer opp tilluften hvis varmegjenvinning ikke er tilstrekkelig.
10	Stuss 2,2,B	Stuss for tilluft. Stussen kan også være plassert på toppen av aggregatet (2,2,A)
11	Tilluftsvifte	For uteluften/tilluften.
12	Avtrekksvifte	For avkast-/avtrekksluften
13	Stuss 1,2,B	Stuss for avtrekk. Stussen kan også være plassert på toppen av aggregatet (1,2,A)
14	Stengespjeld LS	Stengespjeld - avkast, LSA (tilbehør)
15	Måleuttak	Måleuttak for beregning av luftmengde
16	Koblingsboks	Plassering av rekkeklemme for elektrisk tilkobling
17	Uttreksplate	Plassering av motorstyringer
18	Stengespjeld LS	Stengespjeld - uteluft, LSF (tilbehør)
19	Stuss 2,1,B	Stuss for uteluft. Stussen kan også være plassert i bunnen av aggregatet (2,1,A).
20	Måleuttak	Måleuttak for trykktap over uteluftfilter

### 1.4.3 VEX-aggregatets bestanddeler

#### Kabinettet

Kabinettet er konstruert med aluzinkplate utvendig og innvendig. Kabinettet er isolert med 50 mm mineralull.

#### Vifter

Aggregatet har to sentrifugalvifter med bakoverkrummede skovler for hhv. avtrekk og tilluft.

#### Motstrømsveksler

På aggregatets motstrømsveksler er det montert et modulerende bypass-spjeld. Motstrømsveksleren kan tas ut og rengjøres.

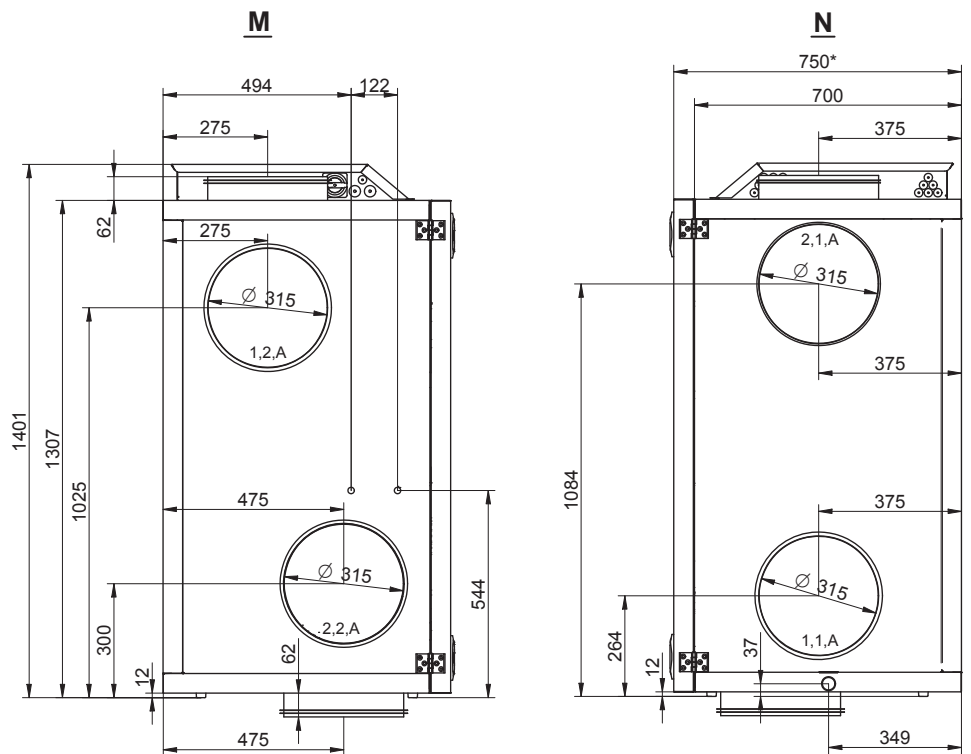
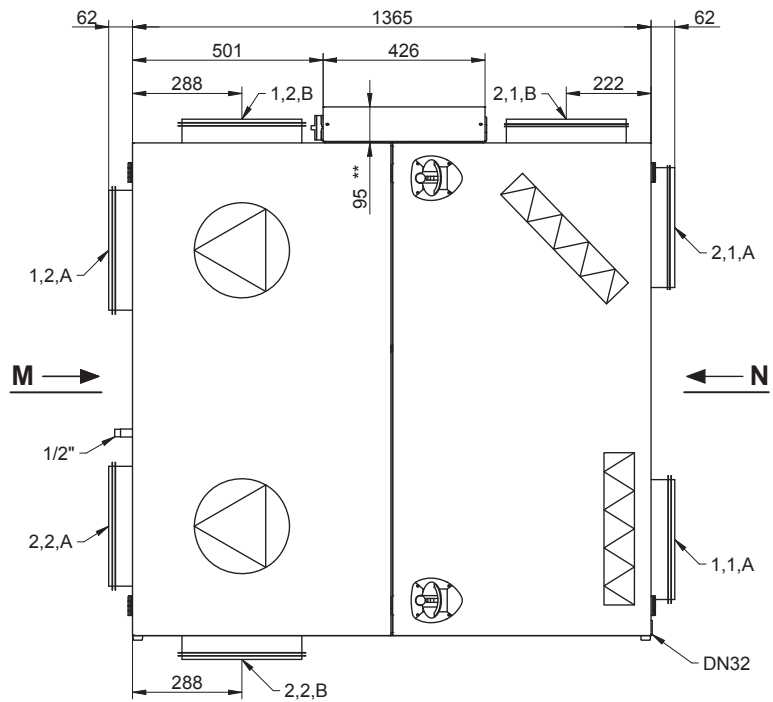
#### Filtre

Det er innebygd panelfiltre på både avtrekks- og tilluftensiden.

## 1.5 Hoveddimensjoner, horisontal VEX

#### VEX140H, Left

Tegningen under viser hoveddimensjonene:



**Merk**

Samtlige mulige stussplasseringer er vist på tegningen.

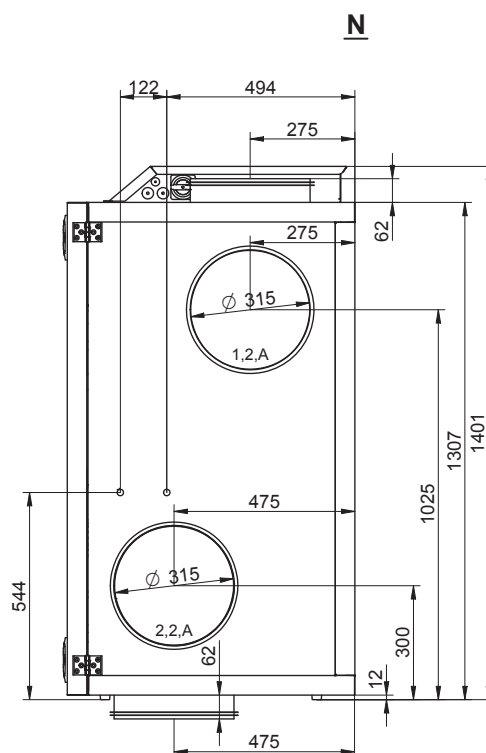
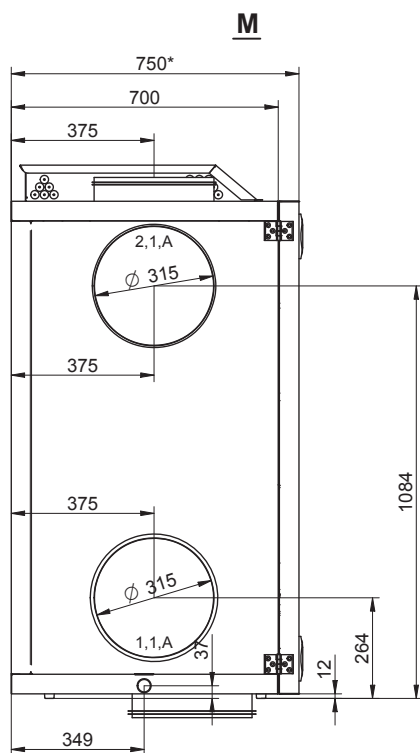
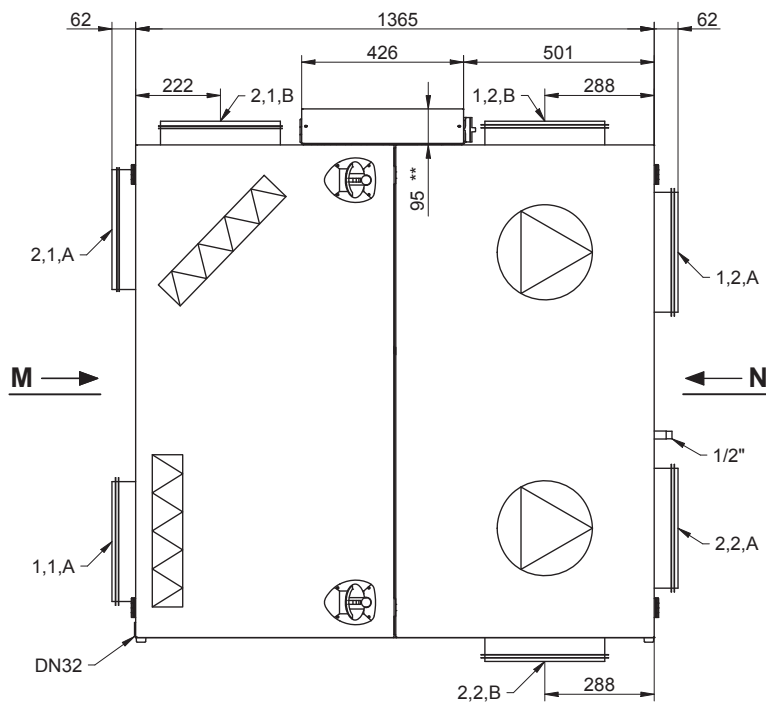
\* Sett av serviceavstand tilsvarende aggregatets dybde foran aggregatet.

\*\* Sett av min. 300 mm frihøyde for service.

**VEX140H, Right**

Tegningen under viser hoveddimensjonene:

RD13900-01



**Merk**

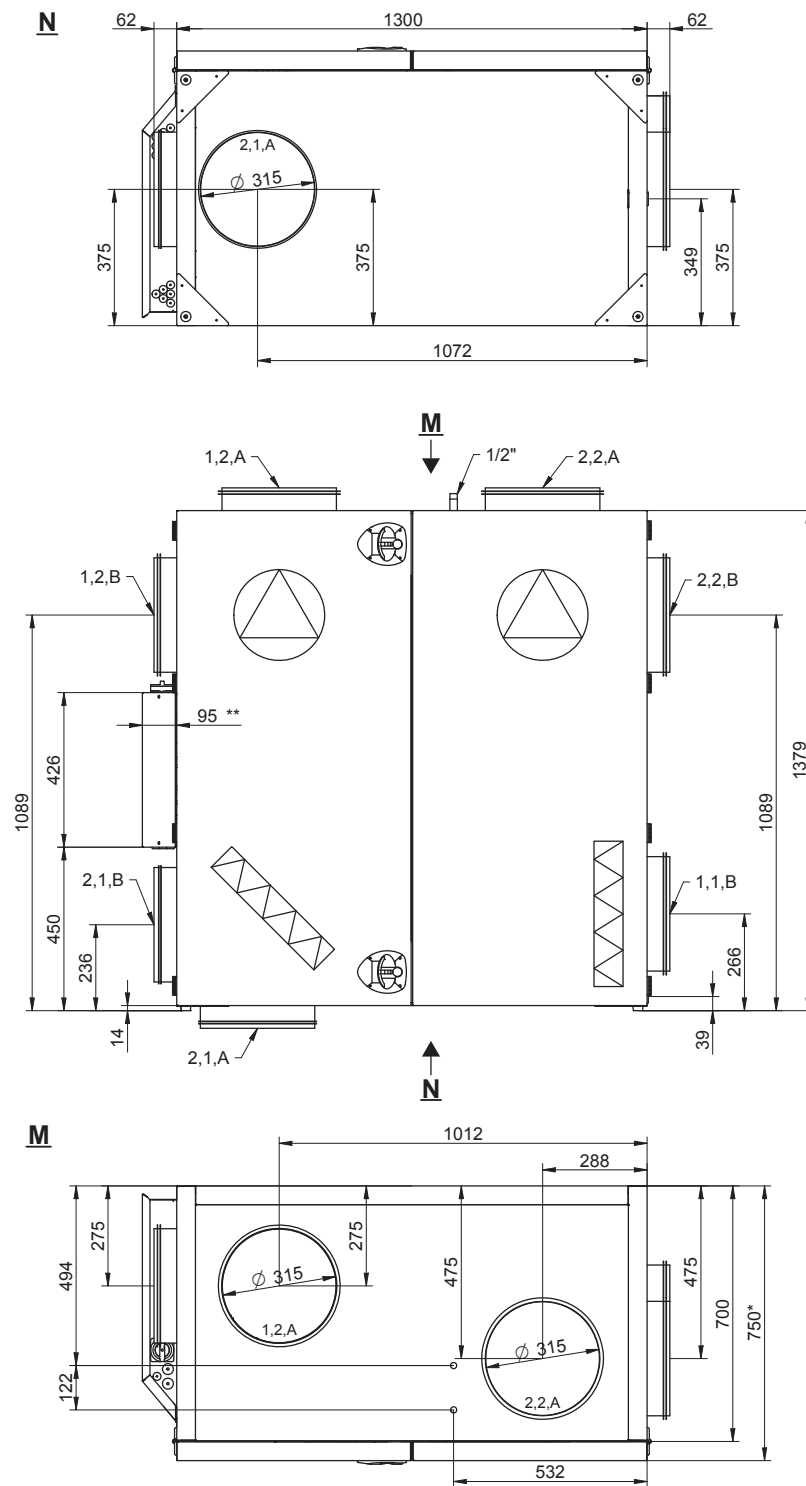
- Samtlige mulige stussplasseringer er vist på tegningen.
- \* Sett av serviceavstand tilsvarende aggregatets dybde foran aggregatet.
- \*\* Sett av min. 300 mm frihøyde for service.

**1.6 Hoveddimensjoner, vertikal VEX**

**VEX140V, Left**

Tegningen under viser hoveddimensjonene:



**Merk**

Samtlige mulige stussplasseringer er vist på tegningen.

\* Sett av serviceavstand tilsvarende aggregatets dybde foran aggregatet.

\*\* Sett av min. 300 mm frihøyde for service.





## 2. Håndtering

### 2.1 Utpakking

#### Leveranse

Leveransen består av:

- VEX-aggregat
- Medfølgende tilbehør

#### Emballasje

Aggregatet er levert på engangspall og emballert i klar plast.

#### Merk

Når plasten er fjernet, må VEX-aggregatet beskyttes mot smuss og støv:

- Ikke fjern avdekningen av stussene før stussene tilkobles ventilasjonskanalene.
- Hold om mulig aggregatet lukket under monteringen.

#### Rengjøring før idriftsettelse

Etter montering må VEX-aggregatet kontrolleres og støvsuges grundig for støv og metallspån.

### 2.2 Transport

#### Transport

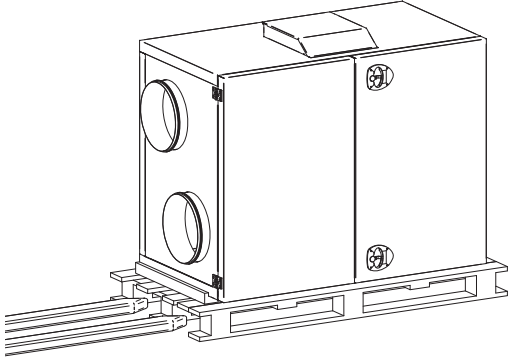

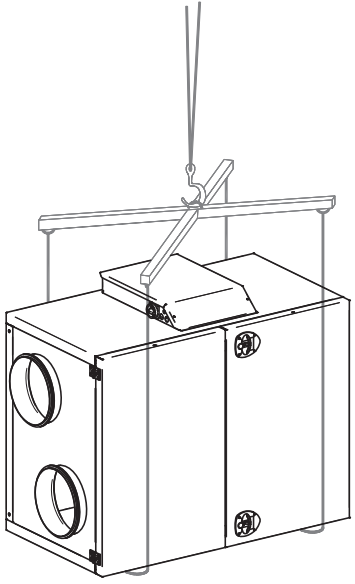
Transporter VEX-aggregatet på engangspallen. Det må ikke løftes i aggregatets stusser eller koblingsboks.

#### 2.2.1 Transport av horisontale aggregater

#### Transportmetoder

Transporter VEX-aggregatet på en av følgende måter:

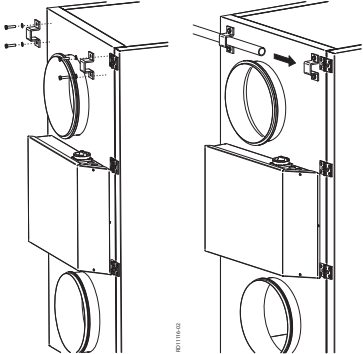
Metode	Tegning
<p><b>Manuell transport:</b> Løftebeslag for manuell transport kan monteres som vist på tegningen:</p>	

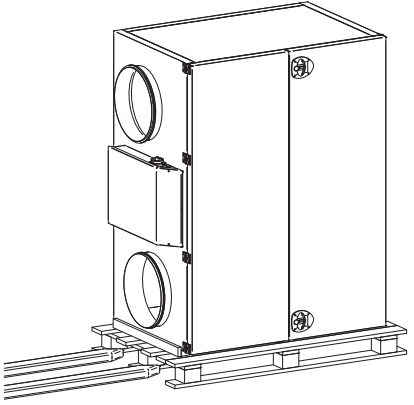

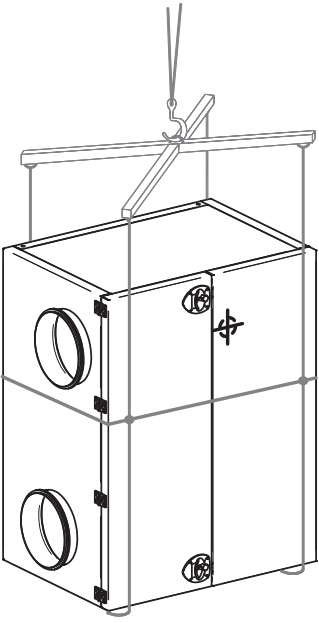
Metode	Tegning
<p><b>Jekketralle eller truck:</b> Løft VEX-aggregatet på engangspallen. <b>VIKTIG:</b> Hvis engangspallen ikke kan brukes, må gafflene på løfteutstyret være lange nok til å unngå skade på undersiden av aggregatet.</p>	
<p><b>Kran:</b></p> <p> <b>Løft aldri VEX-aggregatet i løftebeslagene med en kran.</b></p> <p>Bruk stropper og løfteåk slik at aggregatet ikke blir skadet.</p>	

## 2.2.2 Transport av vertikale aggregater

### Transportmetoder

Transporter VEX-aggregatet på én av følgende måter:

Metode	Tegning
<p><b>Manuell transport:</b> Løftebeslag for manuell transport kan monteres som vist på tegningen:</p>	

Metode	Tegning
<p><b>Løftevogn eller truck:</b> Løft VEX-aggregatet på engangspallen. <b>VIKTIG:</b> Hvis engangspallen ikke kan brukes, må gafflene på løfteutstyret være lange nok til at bunnen av aggregatet ikke skades.</p>	
<p><b>Kran:</b></p> <p> <b>Løft aldri VEX-aggregatet i løftebeslagene med kran.</b></p> <p>Bruk stropper og løfteåk, slik at aggregatet ikke skades.</p>	

**Vekt**

Se avsnittet «Tekniske spesifikasjoner» for opplysninger om aggregatets vekt.

**2.2.3 Passering gjennom åpninger****Høyde**

**Horisontal VEX:** 1377 mm + ev. stuss i bunnen (62 mm).

**Vertikal VEX:** 1377 mm + ev. stuss i topp (62 mm) og bunn (62 mm).

**Bredde**

Oversikten under viser hvor stor åpningen må være for at VEX-aggregatet skal kunne passere gjennom den:

Hvis bredden på åpningen er ...*)	da ...
mindre enn 710 mm	er det ikke mulig å passere.
mellom 710 og 760 mm	demonter lukene, se avsnittet under.
større enn 760 mm	er det fri passasje.

\*) Dimensjonene er angitt på basis av aggregatets eksakte dimensjoner.

## 2.2.4 Inntransport med redusert vekt

### Vektreduksjon

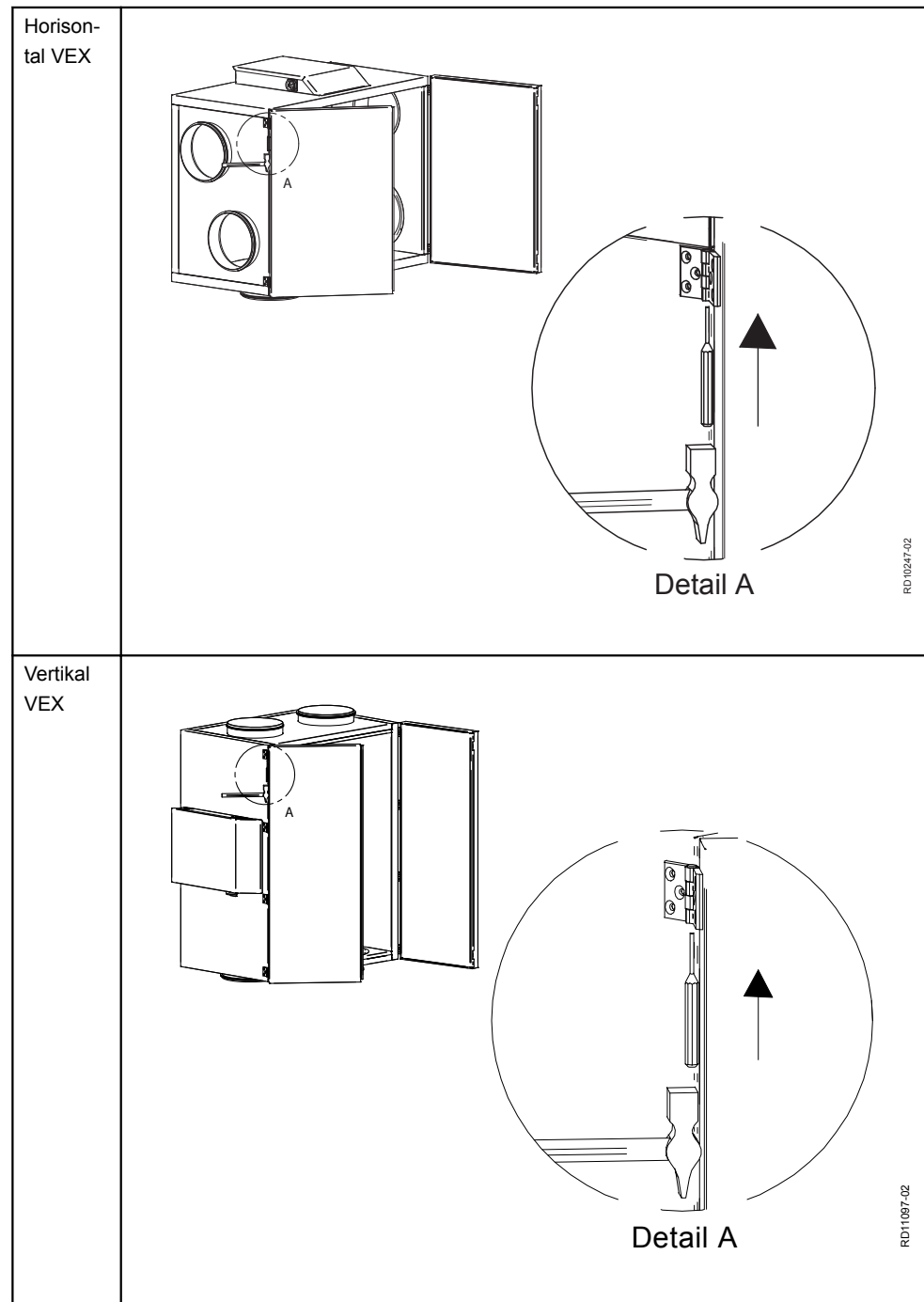
Det er mulig å redusere vekten på aggregatet under transport ved å demontere luker, vifter og motstrømsveksler. Det fremgår av tabellen under hvor mye vekten kan reduseres ved å demontere de enkelte delene.

Deler	Vekt, VEX140CF
Vifter, 2 stk. à	15.5 kg = 31 kg
Motstrømsveksler, 1 stk. à	20 kg
Luker, 2 stk. à	20 kg = 40 kg
Totalvekt	220 kg

### Horisontal og vertikal VEX: Demontere serviceluker

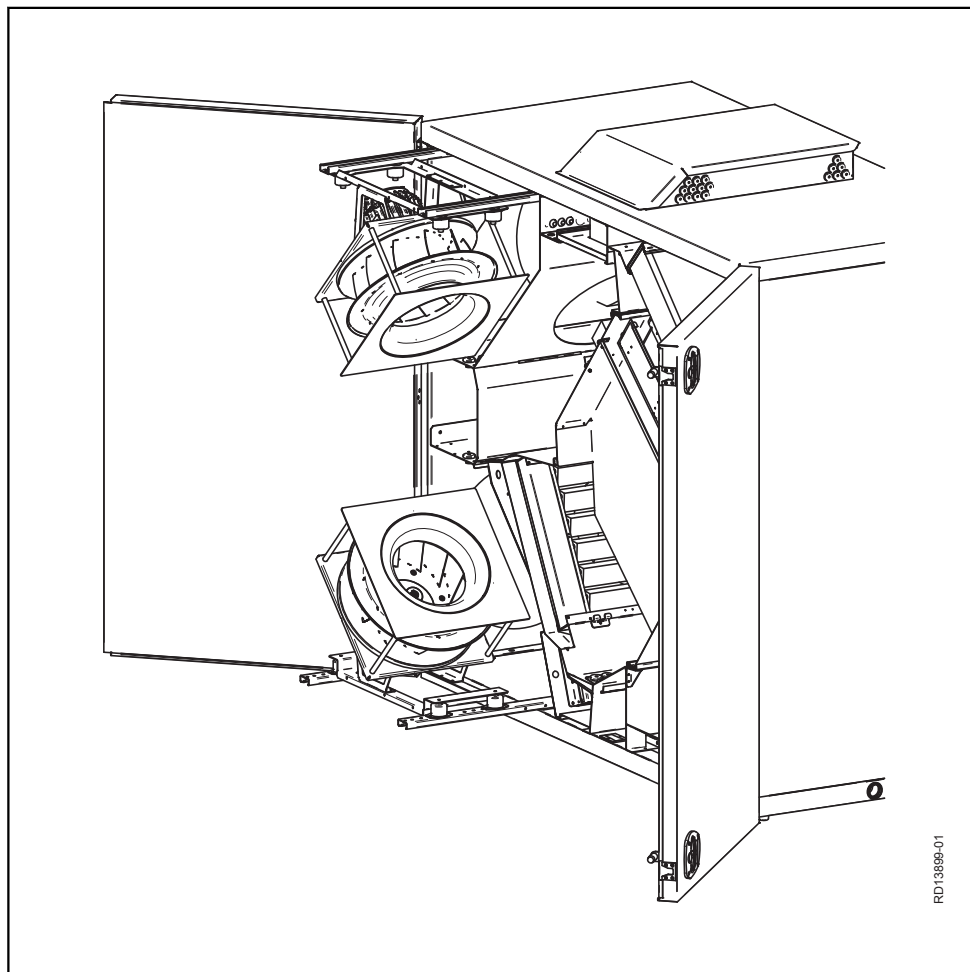
Demonter servicelukene på følgende måte:

- Lukk opp begge lukene.
- Slå ut stiften av lukehengslene (A) med en liten dor eller lignende verktøy, slik at lukene kan løftes av.



Horisontal VEX

## Demontere vifteenhet

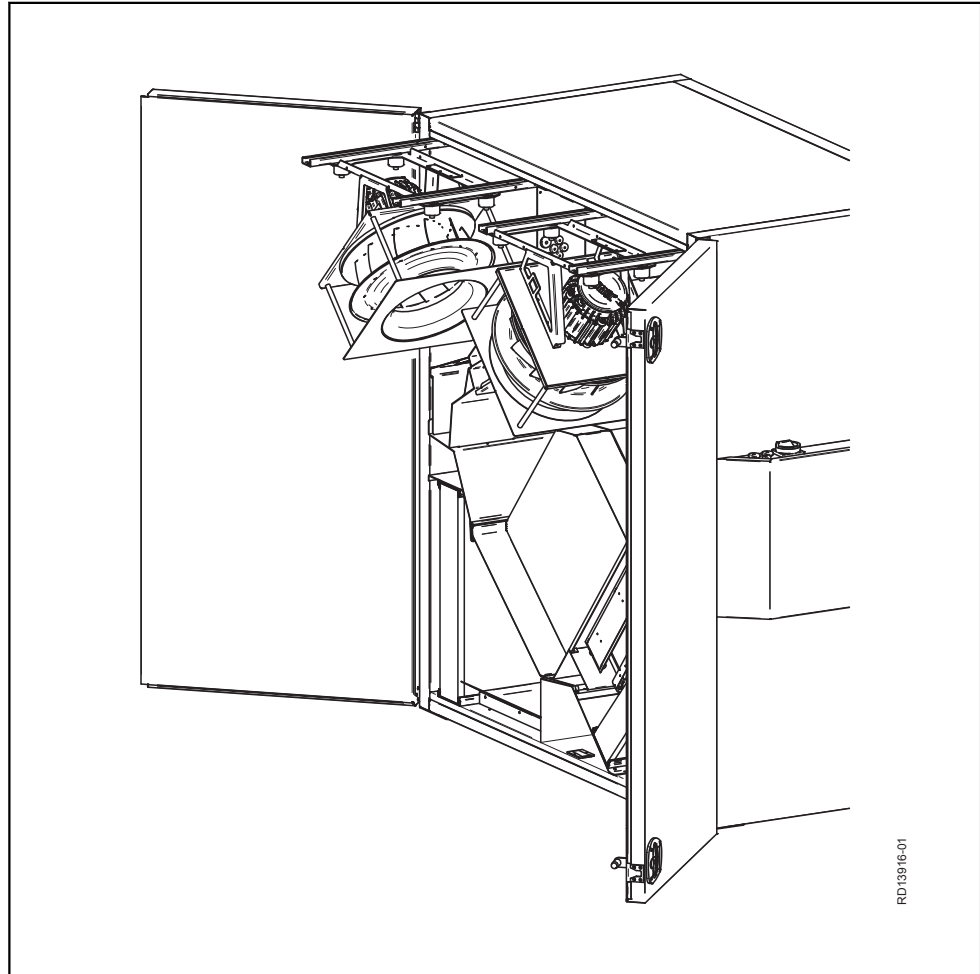


RD131995-01

Trinn	Handling
1	Fjern låseskruen som er spent på uttrekksskinen, og løs bindingene for motorkabelen.
2	Trekk ut vifteenheten til stoppen (to skruer) på uttrekksskinen.
3	Demonter motorkabelen i motorstyringen på uttrekksplaten og trekk den hen til motoren gjennom gummiforingene.
4	Skrut ut de to skruene på uttrekksskinen. Nå kan vifteenheten løftes av.

## Vertikal VEX

## Demontere vifteenhet



Trinn	Handling
1	Fjern låseskruen som er spent på uttrekksskinnen, og løs bindingene for motorkabelen.
2	Trekk ut vifteenheten til stoppen (to skruer) på uttrekksskinnen.
3	Demonter motorkabelen i motorstyringen på uttrekksplaten og trekk den hen til motoren gjennom gummiforingene.
4	Skru ut de to skruene på uttrekksskinnen. Nå kan vifteenheten løftes av.

## Demontering

Se avsnittet «Vedlikehold» for anvisninger om demontering av vifter og motstrømsveksler samt bytte av filter.



## 3. Mekanisk montering

### 3.1 Oppstilling, horisontal og vertikal VEX

**Bakgrunn** Det er viktig at VEX-aggregatet stilles opp slik at det står vannrett, da det har betydning for oppsamling og bortledning av kondensvann.

#### 3.1.1 Oppstilling direkte på gulv


Det forutsettes at kravene til gulvet er oppfylt, se avsnittet «Krav til underlaget».


**Merk** Kontroller etter oppstilling at VEX-aggregatet står vannrett.

#### 3.1.2 Oppstilling på montasjesokkel

EXHAUSTO montasjesokkel gjør det mulig å stille opp VEX-aggregatet korrekt. Sokkelen er forsynt med justerbare stilleskruer, slik at luftbehandlingsaggregatet kan monteres vannrett på et underlag som ikke er plant (+/- 20 mm pr. meter). Se separat veiledning for oppstilling av montasjesokkelen.

### 3.2 Kondensavløp

**Risiko for frost**  **Led kondensavløpet hen til gulvsluk eller lignende. Kondensavløpet må forsynes med vannlås - se nedenfor.**

**Risiko for frost**  **Ved risiko for frost: Isoler kondensvannavløpet og hold det frostfritt, eventuelt med varmekabel.**



**Tilkobling av kondensavløpet bør utføres av en autorisert VVS-installatør.**



**Led kondensavløpet hen til gulvsluk eller lignende. Kondensavløpet må forsynes med vannlås - se nedenfor.**

**Risiko for frost**  **Ved risiko for frost: Det anbefales å sikre kondensavløpet mot frostskafer. Monter en Siphon el-tracing-enhet på avløpet før rørene isoleres. Montering: se enhetens monteringsveiledning.**

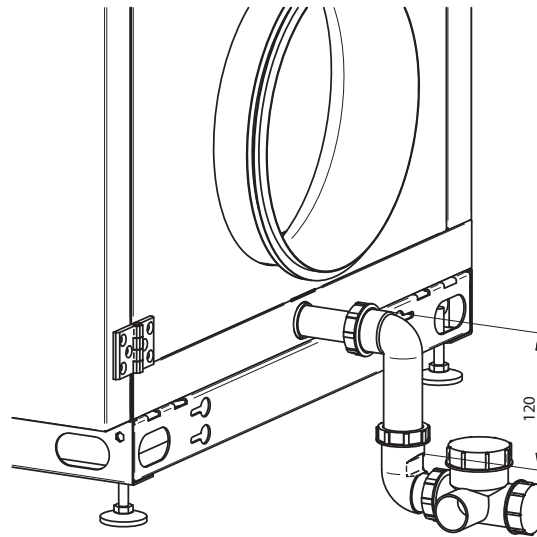
#### 3.2.1 Etablere kondensvannavløp

**Plassering** De neste to tegningene viser eksempler på hvordan bortledning av kondensvann fra kondensvannavløpet kan etableres, samt korrekte dimensjoner på vannlåsen:



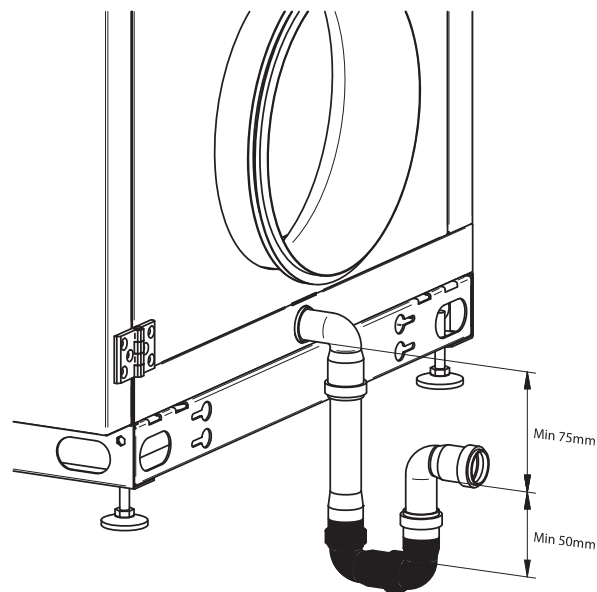
### Løsning med siphon-vannlås (tilbehør)

Siphon-vannlåsen er enkel å installere og servicevennlig.



### Løsning med HT-rør

Bruk HT-rør (HT, DN32, DIN4102) når denne løsningen benyttes (ikke del av EXHAUSTO-leveransen).



### Merk

Når VEX-aggregatet stilles på en montasjesokkel, oppnås det tilstrekkelig frihøyde til å montere en vannlås.

### 3.3 Varmtvannsbatteri

#### 3.3.1 Prinsipp for tilkobling av varmtvannsbatteri

##### Blandesløyfe

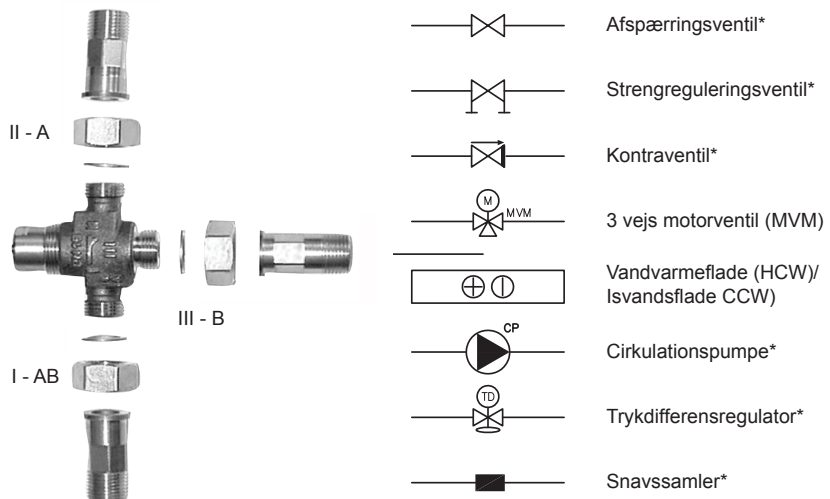
Skissene under er kun prinsippsskisser. Dimensjonering av ventiler og rør o.a. samt tilkobling av batteriet skal alltid utføres av autorisert personell i samsvar med gjeldende lover og regler.

Type	Prinsipp	Skisse
Blandesløyfe 1	Variabel strømning i primærkretsen (forsyning) og konstant strømning i sekundærkretsen (VEX-aggregat)	
Blandesløyfe 2	Konstant strømning i primærkretsen (forsyning) og sekundærkretsen (VEX-aggregat)  a) Ventilen skal stilles inn etter vannmengden som ønskes i primærkretsen når det ikke er varmebehov.	
	<p>Slik må flaten ikke kobles til!</p> <p>Tilkobling uten sirkulasjonspumpe medfører fare for frostsprenging</p>	

RD12842-02

RD12800-03

## Forklaring til prinsippskisse



RD12642DK-02

\*) ikke EXHAUSTO leveranse (se også de tekniske spesifikasjonene).

### Manglende lufting



Ved manglende lufting er det fare for stillestående vann i systemet, noe som kan føre til frostsprenging i kalde perioder.

### Montering av motorventil



Ventilen må ikke monteres med motoren vendt nedover.

### Isoler turledningsrør og ettervarmebatteri



Rør og ettervarmebatteri skal isoleres i henhold til gjeldende krav.

## 3.3.2 Lufting av flater

### Lufting

Det er entreprenørens/kundens ansvar å sørge for riktig utførte luftemuligheter og at byggeier er informert om risikoen ved manglende lufting, uavhengig av om aktuelle batterier er innebygd i et ventilasjonsanlegg eller montert separat i kanalsystemet.

Vær oppmerksom på følgende ved lufting av væskekoblede batterier / varme- og kjølebatterier:

- Varme-/kjøleanlegget skal innrettes i henhold til DS469, slik at de kan luftes.
- Ventilasjonsanlegg montert over nedhengt undertak eller ute på et tak er ofte øverste punkt på rørsystemet, og derfor samles det ofte luft i systemet her.
- Luftestedene må være lett tilgjengelige.
- Luftestedene må velges slik at all luft i systemet kan luftes ut.
- Luftepotter og automatiske ventiler bør vurderes slik at luften samles opp før den kommer inn på batteriene, selv om mange batterier er utstyrt med luftemuligheter.
- Manglende lufting kan føre til manglende vanngjennomstrømning og i ytterste konsekvens frostskafer på batteriene og påfølgende vannskader på bygget.

#### Etter tilkobling av vann på aggregatet:

- Luft systemet grundig via den øverste lufteskruen på vannbatteriet.



### 3.3.3 MVM-ventil

**Definisjoner**

MVM brukes som en generell betegnelse for en motorventil.

**Avskjerming**

Skjerm av ventilmotoren mot direkte sollys. Av hensyn til varmeavgivelsen må ventilmotoren imidlertid ikke kapsles inn (maks. omgivelsestemperatur: 50 °C).

**Isolering av ventil**

Ved omgivelsestemperaturer under 0 °C er det svært viktig at ventildelen isoleres i samsvar med gjeldende normer for at anlegget skal fungere korrekt.

**MVM-OD, ventil for utendørs montering**

Brukes MVM-OD (MVM beregnet for utendørs montering), er avskjerming og isolering en del av leveransen. MVM-OD er kun mulig ved ventilstørrelser under 6,3 K<sub>VS</sub>.

**Reguleringsevne**

Motorventilens reguleringsevne er best når differansetrykket ligger i området 5-20 kPa. Se avsnittet «Tekniske spesifikasjoner» for beregning av K<sub>VS</sub>.

**Varmeforsyning**

Varmeforsyningen **må** være konstant.

---



## 4. Elektrisk installasjon

### 4.1 Elektrisk installasjon

Se den vedlagte veiledningen «Guide for elektrisk installasjon av VEX140-X med m/varmtvannsbatteri».



## 5. Vedlikehold, hygiene og service

### 5.1 Vedlikehold

#### \*Filter



#### Bruk utelukkende originale EXHAUSTO-filter

- Angitte filterdata (se avsnittet «Tekniske data») er basert på bruk av originale EXHAUSTO-filter.
- Eurovent-sertifiseringen gjelder bare når det brukes originale filter.
- Bruk av uoriginale filter kan føre til lekkasjeproblemer i VEX-aggregatet, nedsatt filtreringsfunksjon og ekstraordinært stort trykktap.
- EXHAUSTO anbefaler at datoen for filterskift registreres, slik at det er lett å kontrollere at intervallene for filterskift overholdes.

#### 5.1.1 Oversikt over vedlikeholdsintervaller

Skjemaet under inneholder veiledende intervaller for vedlikehold av VEX-aggregatet. Intervallene er retningssigende under normale driftsforhold. EXHAUSTO anbefaler at vedlikehold av VEX-aggregatet tilpasses aktuelle driftsforhold.

Komponent	Gjør følgende ...	2 ganger årlig	1 gang årlig
Filter*	<b>Filterbytte:</b> Det anbefales å bytte begge filtre samtidig.  Filtrene skal byttes minst:	X	
Filterstyring	Kontroller at pakningene i filterstyringen slutter tett		X
Pakninger og tetningslister	Kontroller at de slutter tett		X
Vifte	<ul style="list-style-type: none"> <li>• Kontroller at viftehjulet sitter fast på akselen. Demontering av vifteenhet, se avsnittet «Inntransport med redusert vekt»</li> <li>• Rengjøring, se avsnittet «Service og rengjøring»</li> </ul>		X
Motstrømsveksler	Rengjør veksleren, se avsnittet «Rengjøre motstrømsveksler»		X
Bypass-spjeld	Kontroller spjeldets funksjon		X
Varmebatteri	Rengjør varmbatteriet, se avsnittet «Rengjøre varmbatteri»		X
Stengespjeld	Kontroller spjeldets funksjon		X
Kondensvannavløp	Kontroller at avløpet fungerer ved å helle litt vann i dryppannen		X
Motorventil/sirkulasjonspumpe	Kontroller funksjon		X

### 5.2 Hygiene (gjelder kun for VEX100VDI)

#### Hygienenorm VDI 6022

For å oppfylle hygienenormen VDI 6022 er VEX100 konstruert slik at:

- bakterievekst og opplagring av smuss er redusert til et minimum
- rengjøringen kan foretas på optimal måte

#### Filter ePM<sub>1</sub> 55 %

For å oppfylle hygienenormen VDI 6022 må filteret på uteluftssiden være et ePM<sub>1</sub> 55 %-filter (F7).

### 5.3 Service og rengjøring

#### 5.3.1 Filterbytte



#### Slå av strømmen på skillebryteren før luken åpnes.


Trekk ut filtrene. Vær oppmerksom på luftretningen - se pilene på filteret.

Filtre som er byttet ut, bør straks legges i en plastpose, som lukkes tett og destrueres på forsvarlig måte.

### 5.3.2 Rengjøring av vifter

Trinn	Handling
1	Slå av strømmen til aggregatet på skillebryteren før lukene åpnes.
2	Trekk ut vifteseksjonen: Løs låseskruen på hver uttrekksskinne og løs bindingen for motor-kablene. Vifteseksjonen kan nå trekkes ut til stoppen (to skruer) på uttrekksskinnen.
3	Rengjør viftehjulet med støvsuger og gå ev. over med en fuktig klut. Skovlene på viftehjulet må rengjøres omhyggelig for å unngå ubalanse. Eventuelle avbalanseringsvektene på viftehjulet må ikke fjernes.
4	Kontroller etter rengjøringen av viftehjulet at aggregatet går vibrasjonsfritt.
<b>Kontroll av slanger ved måleuttak</b>	
5	Avmonter slangene ved måleuttak.
6	Blås gjennom slangene, slik at eventuelle urenheter fjernes.

### 5.3.3 Rengjøring av varmebatteri

Trinn	Handling
1	Slå av strømmen til aggregatet på skillebryteren før lukene åpnes.
2	Støvsug varmebatteriet.
3	Kontroller at lamellene på varmebatteriet ikke er deformert.
	 <b>Lamellene er skarpe.</b>

### 5.3.4 Uttak og rengjøring av motstrømsveksler

#### Advarsler



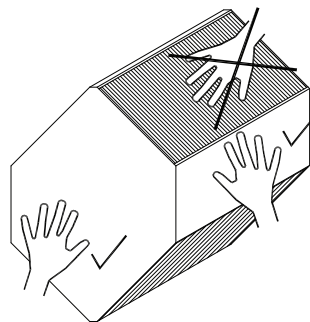
Slå av strømmen på skillebryteren før du åpner dekslene.



Vær forsiktig, motstrømsveksleren er tung – (finn vektspesifikasjon under Tekniske data)



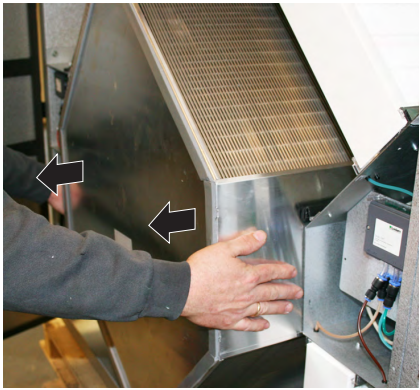

Motstrømsvekslerens lameller er skjøre - unngå å berøre lamellene under håndtering.



### 5.3.5 Rengjøre motstrømsveksler

Trinn	Handling	
1	<p>Trekk ut pluggen på bypass-motoren</p> <p>Hold splitten under pluggen nede med en skrutrekker som vist på bildet</p> <p>Fjern deretter pluggen</p>	
2	<p>Trekk ut bypassen forsiktig – den må ikke vris</p>	
3	<p>Kontroller at Tice-føleren/beslaget kan gå fri av motstrømsveksleren før den trekkes ut.</p>	



Trinn	Handling	
4	Trekk ut motstrømsveksleren helt.  <b>Vær oppmerksom på motstrømsvekslerens vekt, se tekniske data - min. to personer ved løft.</b>	
5	Rengjør motstrømsveksleren ved å spyle den med varmt vann eller med høytrykksspyler.  Vanntemperatur maks. 90 °C.	
6	Sett inn motstrømsveksleren og deretter bypassen. Kontroller at Tice-føleren er plassert korrekt mellom lamellene på veksleren, da føleren ellers ikke vil måle korrekt.	
7	Sett i pluggen til bypass-motoren igjen.	

## 5.4 Flow-måling

### 5.4.1 Bestemming av luftmengde og trykk

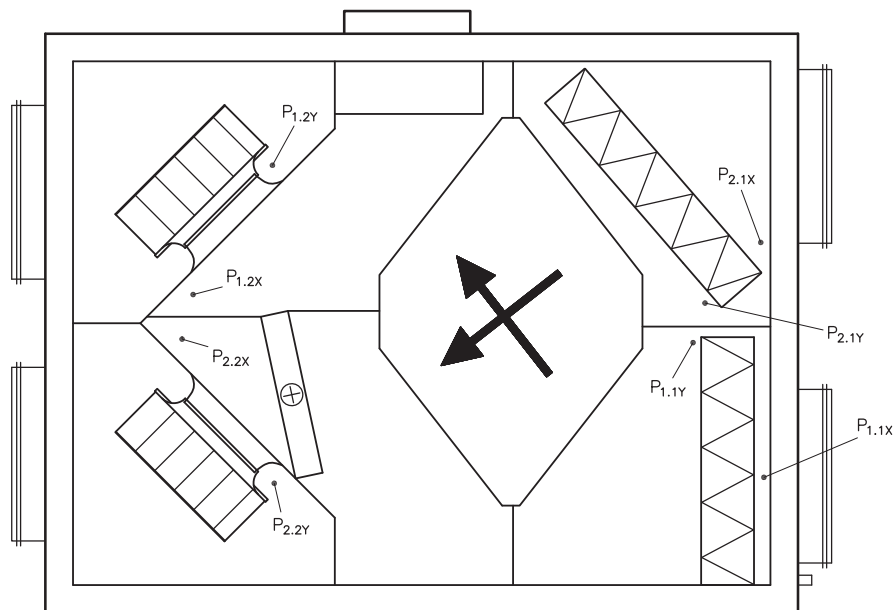
Bruk formlene i tabellen for beregning av luftmengden samt trykkfallet over filterne.

Luftmengde:	Volumstrøm $q_V$ (l/s, m <sup>3</sup> /h) avleses ut fra differansetrykk $\Delta p_M$ [Pa]
Avtrekk	$\Delta p_{M1.2} = P_{1.2X} - P_{1.2Y}$ [Pa]
Tilluft	$\Delta p_{M2.2} = P_{2.2X} - P_{2.2Y}$ [Pa]

Trykkfall over	
Avtreksfilter	$\Delta p_{1.1} = P_{1.1X} - P_{1.1Y}$ [Pa]
Tilluftfilter	$\Delta p_{2.1} = P_{2.1X} - P_{2.1Y}$ [Pa]

**Plassering av målepunkter**

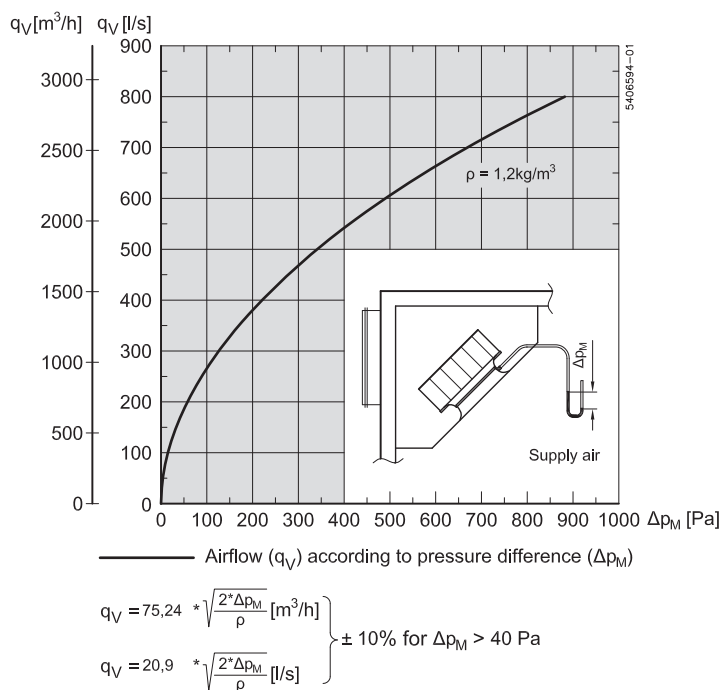
Målepunktene innvendige plassering fremgår av tegningen. Målepunktene plassering utvendig på VEX-aggregatet fremgår av tegningene i avsnittet «Beskrivelse».



5406594-01

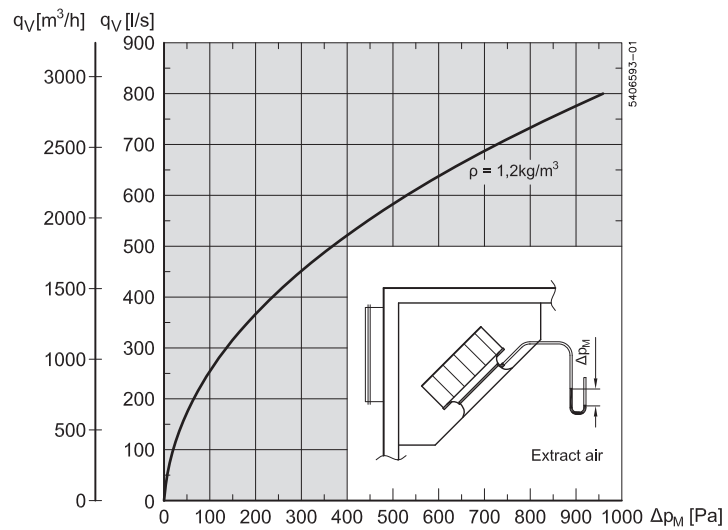
**Tilluft**

Luftmengdediagram for tilluft:



## Avtrekk

Luftmengdediagram for avtrekk:



— Airflow ( $q_V$ ) according to pressure difference ( $\Delta p_M$ )

$$\left. \begin{aligned} q_V &= 72,36 * \sqrt{\frac{2 * \Delta p_M}{\rho}} \text{ [m}^3/\text{h]} \\ q_V &= 20,1 * \sqrt{\frac{2 * \Delta p_M}{\rho}} \text{ [l/s]} \end{aligned} \right\} \pm 10\% \text{ for } \Delta p_M > 40 \text{ Pa}$$



## 6. Tekniske data

### 6.1 Vekt, korrosjonsklasse, temperaturområder mv.

#### Vekt

VEX totalvekt	220 kg
Luker	2 x 20 kg
Motstrømsveksler	20 kg
Vifteenhet	2 x 15.5 kg
VEX for intransport (uten luker, veksler og vifteenhet)	160 kg

#### Korrosjonsklasse

Korrosjonsklasse	Korrosjonsklasse C4 i.h.t. EN ISO12944-2
------------------	--

#### Temperaturområder

Uteluftstemperatur	-40 °C til +35 °C
Omgivelsestemperatur	-30 °C til +50 °C

Ved temperaturer under -25 °C og utendørs montering anbefales det å bruke et termostatstyrt varmelegeme i automatikkboksen.

#### Motorspjeld

Motorspjeld type	LS (stengespjeld)	LSR (stengespjeld, fjærretur)
Type	LS315-24	LSR315-24
Betegnelse	LSA/LSF	LSFR
Motortype	NM24-F	AF-24
Dreietid	75-150 sek.	åpne: 150 sek. stenge: 16 sek.
Kapslingsklasse	IP42	IP42
Omgivelsestemperatur	-20 °C til +50 °C	-30 °C til +50 °C
Spjelddybde	100 mm	100 mm

## 6.2 Panelfilter

Data	VEX140		Enhet
	ePM <sub>10</sub> 50%	ePM <sub>1</sub> 55%	
Mål: h x b, 1 stk. pr. luftretning	490 x 648		mm
Panelfilterets tykkelse	96		mm
Temperaturbestandig til	70		°C
Filterklasse iht. ISO 16890	ePM <sub>10</sub> 50%	ePM <sub>1</sub> 55%	
Filterklasse iht. EN779	M5	F7	

### Sluttrykkfall

Sluttrykkfall over filteret anbefales som det minste ut fra følgende to metoder:

- Sluttrykkfall = 3 x begynnestrykkfall
  - Sluttrykkfall = begynnestrykkfall + 100 Pa
-

## 6.3 Varmtvannssystem

### Varmtvannsbatteri

		HCW
<b>Vekt</b>	Vekt (uten væske)	6,5 kg
	Vanninnhold	1,5 l
<b>Dimensjoner</b>	Varmeoverføringsareal (h x b)	325 x 570 mm
<b>Data</b>	Prøvetrykk	3000 kPa
	Maks. arbeidstrykk	1000 kPa
	Antall rørrader	2 stk.
	Antall kretser	4 stk.
	Tilkoblingsdimensjon	DN15 (½")
	Lamellavstand	2,1 mm
	Tillatt medietemperatur	5 til 95 °C

### Anbefaling

Det anbefales å utføre en nøyaktig beregning av varmeoverflaten ved hjelp av beregningsprogrammet EXselect, tilgjengelig på [www.exhausto.dk](http://www.exhausto.dk).

## 6.4 Kapasitetsdiagram

## 6.5 EF-samsvarserklæring

Dokumentet finnes i luken på VEX-aggregatet. Det kan også finnes på EXHAUSTOs hjemmeside ved å søke på dokument- eller ordrenummeret.

## 6.6 Bestilling av reservedeler

### Finn produksjonsnummer

Produksjonsnummeret må opplyses ved bestilling av reservedeler. Det sikrer at det er de korrekte reservedelene som leveres. Produksjonsnummeret fremgår av forsiden på VEX-veiledningen og av type-skiltet på VEX-aggregatet.

### Kontakt:

Ta kontakt med serviceavdelingen på det lokale EXHAUSTO-kontor for å bestille reservedeler. Kontaktopplysninger finnes på baksiden av veiledningen. Se ev. avsnittet «Oppbygning» for å få oversikt over delenes plassering og betegnelse på VEX-aggregatet.

## 6.7 Miljødeklarasjon

### Miljødokumentasjon

Aggregatet kan deles i de enkelte produktdelene når det har nådd slutten av levetiden og må kasseres.

Produktdele	Materiale	Håndtering
Platedeler	Alu-zink	Gjenvinnes etter demontering
Kondensbakke	Rustfritt stål	Gjenvinnes etter demontering
Bypass-spjeld, varmevekslere og profiler	Aluminium	Gjenvinnes
Isolasjon	Mineralull (steinull)	Gjenvinnes etter demontering
Dekselpakning	CFC- og HCFC-fri cellegummi	Deponere eller brenne
Viftemotorer, bypass-motorer	Aluminium, stål, kobber og plast	Gjenvinnes etter demontering
Styreenheten	Elektroniske komponenter	Gjenvinnes via et autorisert firma
Panelfilter	Glassfiber og plast	Deponere eller brenne
Aggregat leveres på engangspaller	Tre	Deponere eller brenne

### Prosentandel

Håndtering	Materialenes prosentvise andel av aggregatets vekt
Gjenvinnes	11% (mineralull)
Gjenvinnes	85 % (63 % Alu-zink, 16% aluminium, 3,5% stål/jern, 2% rustfritt stål og 1% kobber)
Deponere eller brenne	2% (tre, filterpapir, cellegummi)
Andre	1,5% (elektroniske komponenter)
Total	100%



Scan code and go to addresses at  
[www.exhausto.com](http://www.exhausto.com)