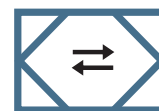


NO

VEX140CF Horizontal HCE

med EXact2-automatikk



VEX100CF
S E R I E N
MOTSTRØMSVEKSLER



Aggregatet er levert med (fabrikkmontert):





- Elvarmebatteri HCE140 - 7,2kW
- Elvarmebatteri HCE140 - 14,4kW
- VDI 6022
- M5-kompaktfilter, FP
- F7-kompaktfilter, FP
- OD - tak for utendørs montering

Følgende tilbehør er medlevert (løst):

- ___ stk. Betjeningspanel, HMI
- Stengespjeld, LS315-24, (LSA for avkast)
- Stengespjeld, LS315-24, (LSF for uteluft)
- Stengespjeld, LSR315-24, med spring-return (LSAR for avkast)
- Stengespjeld, LSR315-24, med spring-return (LSFR for uteluft)
- ___ stk. Branntermostat, BT40
- ___ stk. Branntermostat, BT50
- ___ stk. Branntermostat, BT70
- ___ stk. Konstantrykkregulering, MPT-DUCT
- Bevegelsesføler, MIO-PIR
- Fuktighetsføler, MIO-RH
- CO₂-føler, MIO-CO₂-DUCT
- CO₂-føler, MIO-CO₂-ROOM
- Temperaturføler, MIO-TS-DUCT
- Temperaturføler, MIO-TS-ROOM
- Styling for ekstern kjøleenhet, MXCU
- Montasjesokkel, MSV140H
- TS-RPT-X
- _____

Prod.ordrenr: _____

Salgsordrenr.: _____

-  Produktinformasjon..... Kapitel 1 + 6
-  Mekanisk montering..... Kapitel 2 + 3
-  Elektrisk installasjon..... Kapitel 4
-  Vedlikehold..... Kapitel 5

Original bruksanvisning



1. Produktinformasjon

1.1. Betegnelser i veiledningen	6
1.1.1. Prinsippskisse.....	6
1.2. Bruksområde	7
1.3. Krav til omgivelsene	7
1.3.1. Plasskrav.....	7
1.3.2. Krav til underlaget.....	7
1.3.3. Kondensvannavløp.....	8
1.3.4. Krav til kanalsystemet.....	8
1.4. Beskrivelse	9
1.4.1. VEX-aggregatets oppbygning.....	9
1.4.2. VEX-aggregatets bestanddeler.....	10
1.5. Hoveddimensjoner	11



2. Håndtering

2.1. Utpakking	13
2.2. Transport	13
2.2.1. Passering gjennom åpninger.....	14
2.2.2. Inntransport med redusert vekt.....	15



3. Mekanisk montering

3.1. Oppstilling	17
3.1.1. Oppstilling direkte på gulv.....	17
3.1.2. Oppstilling på montasjesokkel.....	17
3.2. Kondensvannavløp	17
3.2.1. Etablere kondensvannavløp.....	17



4. Elektrisk installasjon

4.1. Elektrisk installasjon	19
--	-----------



5. Vedlikehold, hygiene og service

5.1. Driftsvisninger via HMI-panel	20
5.2. Vedlikehold	20
5.2.1. Oversikt over vedlikeholdsintervaller.....	20
5.3. Hygiene (gjelder kun for VEX100VDI)	21
5.4. Service og rengjøring	21
5.4.1. Filterbytte.....	21
5.4.2. Rengjøring av vifter.....	21
5.4.3. Rengjøring av varmebatteri.....	21
5.4.4. Ta ut og rengjøre motstrømsvekslere.....	21
5.4.5. Rengjøre motstrømsveksler.....	22



6. Tekniske data

6.1. Vekt, korrosjonsklasse, temperaturområder mv	24
6.2. Kompaktfiltre	26
6.3. Elvarmebatteri	27
6.4. Kapasitetsdiagram	28
6.5. Bestilling av reservedeler	28

6.6. Miljødeklarasjon.....29

Symboler, begreper og advarsler

Forbudssymbol



Overtredelse av anvisninger vist med et forbudssymbol er forbundet med livsfare.

Faresymbol



Overtredelse av anvisninger vist med et faresymbol er forbundet med risiko for personskade eller ødeleggelse av materiell.

Veiledningens bruksområde

Denne veiledningen gjelder EXHAUSTO luftbehandlingsaggregat, heretter kalt VEX-aggregatet. Når det gjelder medfølgende tilbehør og ekstrautstyr, henvises det til utstyrets egen produktveiledning.

Sikkerhet for personer og materiell samt korrekt drift av VEX-aggregatet oppnås ved å følge anvisningene i veiledningen. EXHAUSTO A/S fraskriver seg ethvert ansvar for skader som er oppstått som følge av at produktet ikke har vært brukt i henhold til anvisningene og instruksjonene i veiledningen.

Tilluft/avtrekk

I denne veiledningen brukes følgende betegnelser:

- Tilluft (innblåsningsluft)
- Avtrekk (avtrekksluft)
- Uteluft
- Avkast

Forsiden: Tilbehør

Tilbehøret som er levert sammen med VEX-aggregatet, fremgår av avkryssingslisten på forsiden av veiledningen.

Merk

Vennligst ajourfør listen på forsiden ved ettermontering av tilbehør fra EXHAUSTO.

Definisjon

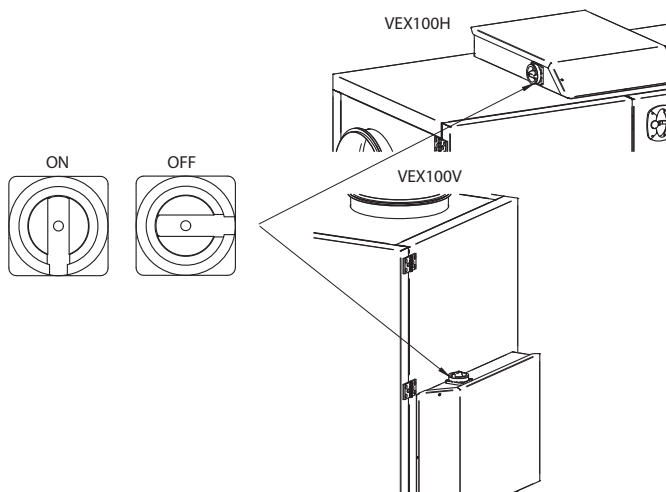
I typebetegnelsen står R for Right. Det betyr at tilluften er til høyre i aggregatet sett fra betjeningssiden. Tilluft til venstre betegnes med L for Left.

Advarsler

Åpne aggregatet



Ikke lukk opp servicelukkene før strømmen er slått av på skillebryteren og viftene er stoppet.



RD13318-01

Ingen kanaltilkobling

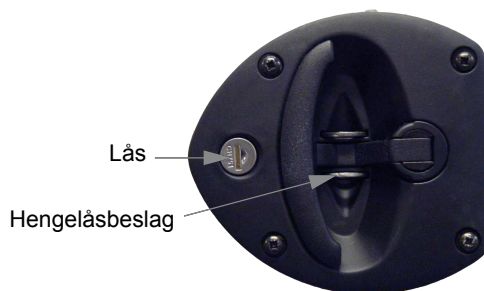


Hvis én eller flere av stussene ikke tilkobles en kanal: Monter beskyttelsesnett på stussene med en maskevidde på høyst 20 mm.

Lås aggregatet under drift

VEX-aggregatet skal alltid være låst av når det er i drift:

- enten via låsesylinderen i håndtaket. **Husk** å ta ut nøkkelen av låsen.
- eller med hengelås. Bruk hengelåsbeslaget som er bygd inn i håndtaket.



Typeskilt

På VEX-aggregatets typeskilt kan du lese:

- VEX-aggregat, type (1)
- produksjonsnummer (2)

EXHAUSTO		CE	
Type	V150CFHLECW2	←	Icu = 10kA
Supply	Voltage: 3x400V+N+PE ~50Hz	←	Current: 15A
Heat	HCW		
FAN ECO design	η = 60,0 % (A) N62 (2015) N = 74.4 VSD integrated		

Merk

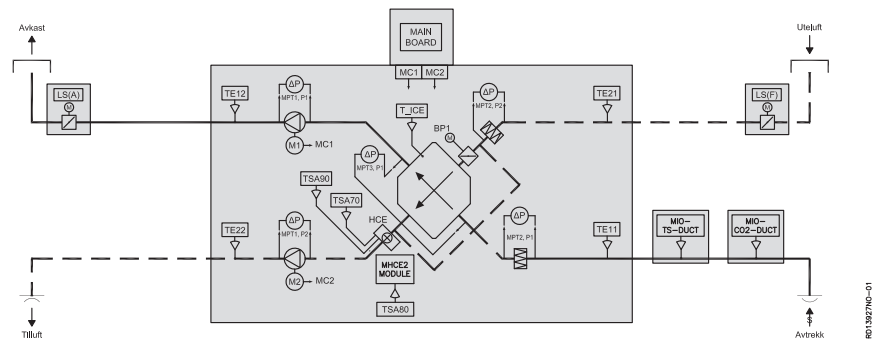
Ha produksjonsnummeret klart ved alle henvendelser om produktet til EXHAUSTO.



1. Produktinformasjon

1.1 Betegnelser i veiledningen

1.1.1 Prinsippskisse



Komponent	Funksjon	Standard/tilbehør
HCE	Elvarmebatteri	Standard
TSA70	Overopphetingssikring, elvarmebatteri (automatisk tilbakestilling)	Standard
TSA80	Overopphetingssikring, elvarme automatikk (manuell tilbakestilling via HMI)	Standard
TSA90	Overopphetingssikring, elvarmebatteri (manuell tilbakestilling via HMI)	Standard
MPT1, P1	Luftmengdestyring, avtrekk	Tilbehør
MPT1, P2	Luftmengdestyring, tilluft	Tilbehør
MPT2, P1	Filtervakt, avtrekk	Tilbehør
MPT2, P2	Filtervakt, uteluft	Tilbehør
MPT3, P1	Isdetektering	Tilbehør
LS(F)/LS(F)R	Stengespjeld uteluft	Tilbehør
LS(A)/LS(A)R	Stengespjeld avkast	Tilbehør
BP1	Bypass-spjeld	Standard
M1	Avtrekksmotor	Standard
M2	Tilluftsmotor	Standard
MC1	Motorkontroll, motor 1	Standard
MC2	Motorkontroll, motor 2	Standard
Main board	Automatikk	Standard
TE11	Temperaturføler, avtrekk	Standard
TE12	Temperaturføler, avkast	Standard
TE21	Temperaturføler, uteluft	Standard
TE22	Temperaturføler, tilluft	Standard
T _{ice}	Temperaturføler for is i veksler	Standard

1.2 Bruksområde

Komfortventilasjon EXHAUSTO VEX-aggregat brukes til ventilasjonsoppgaver innenfor komfortventilasjon.
Temperaturbruksområdet for aggregatet - se avsnittet «Tekniske data».

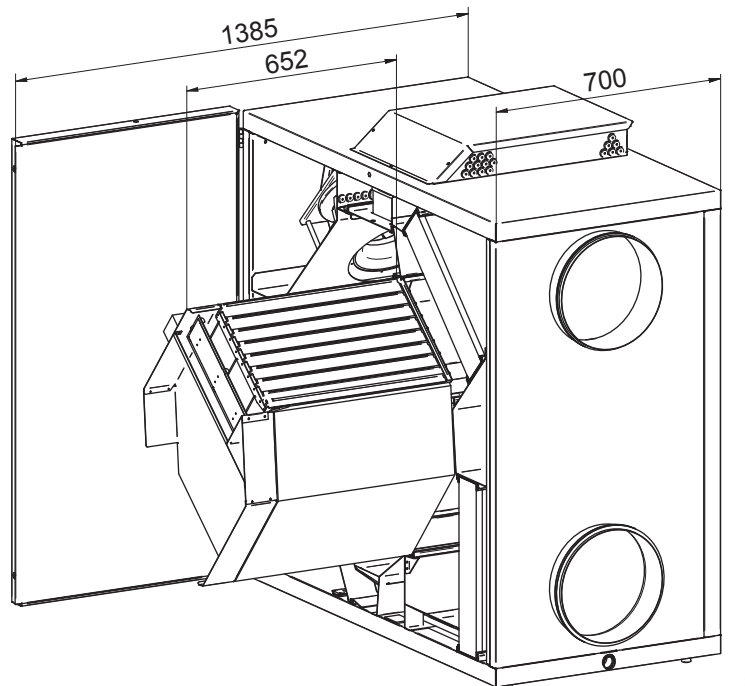
Ikke bruksområder VEX-aggregatet må ikke brukes til transport av faste partikler eller der det er risiko for eksplosive gasser.

1.3 Krav til omgivelsene

Plassering Aggregatet er beregnet for innendørs montering. Aggregatet kan bestilles for utendørs montering og er da forsynt med tak (tilbehør VEX100OD).

1.3.1 Plasskrav

Tegningen under viser hvor mye plass som kreves for at lukene kan åpnes, og at det kan utføres vedlikehold på aggregatet med f.eks. filterbytte, rengjøring, service mv.



Merk Da det skal kunne utføres service på VEX-aggregatet, må det være en frihøyde på minst 300 mm over koblingsboksen.

1.3.2 Krav til underlaget

Ved oppstilling av aggregatet direkte på underlaget, dvs. uten montasjesokkel (tilbehør), må underlaget være:

- plant
- vannrett (± 3 mm per meter)
- hardt
- svingningsdødt

1.3.3 Kondensvannavløp

Det må etableres et avløp for kondensvann i umiddelbar nærhet av aggregatet. Se for øvrig kapittelet «Mekanisk montering».

1.3.4 Krav til kanalsystemet

Lydfeller

Kanalsystemet skal utføres med lydfeller spesifisert av den prosjektansvarlige i samsvar med krav for betjeningsområdet.

Bend

Det kan monteres kanalbend umiddelbart etter aggregatet, da luften i stussen har en ensartet jevn hastighetsprofil som gir et forsvinnende lite systemtrykktap.

Isolering



Kanalsystemet skal isoleres av hensyn til

- kondensering
- lyduttrenkning
- varme-/kuldetap

Kondens

Ved svært høy luftfuktighet i avkastluften/uteluftskanalen kan det oppstå kondens i kanalene. EXHAUSTO anbefaler at det også etableres et kondensvannavløp fra kanalenes laveste punkt.

Uteluftinntak

Uteluftinntaket må dimensjoneres med tilstrekkelig lav lufthastighet, slik at regn og snø ikke suges inn i kanalsystemet.

Ingen kanaltilkob- ling

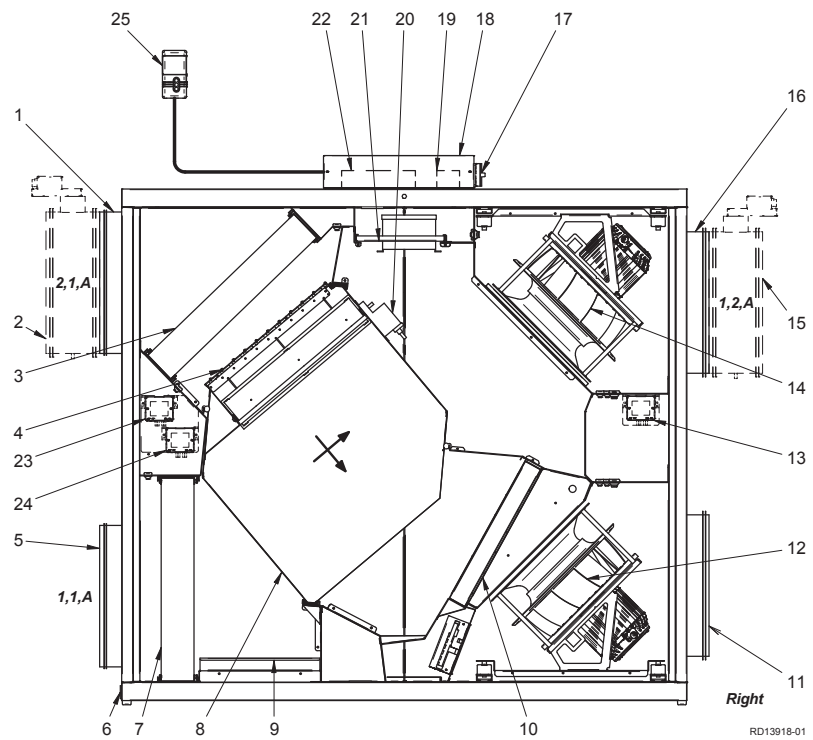
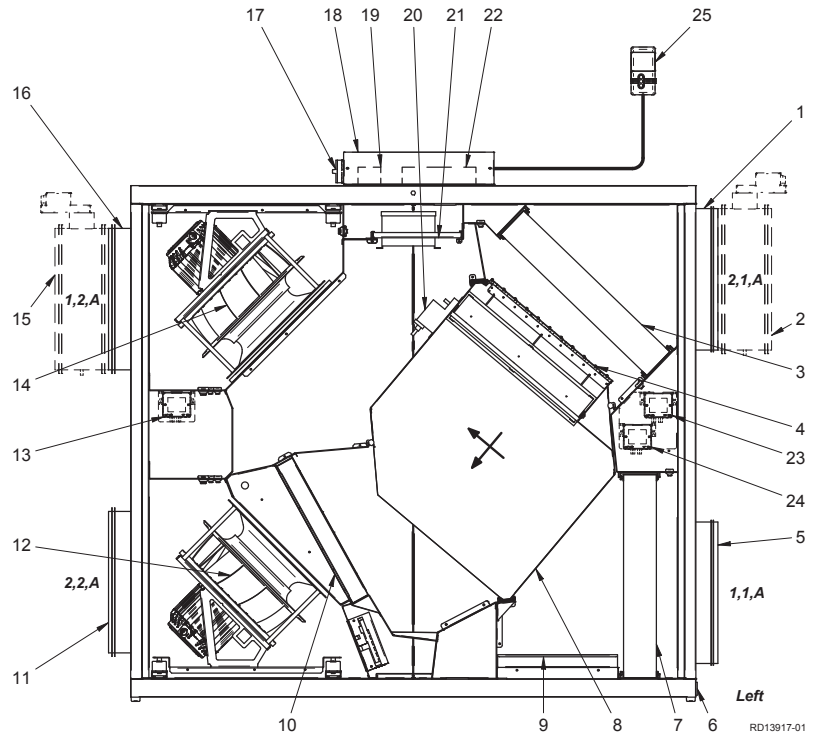


Hvis én eller flere av stussene ikke tilkobles en kanal: Monter beskyttelsesnett på stussene med en maskevidde på høyst 20 mm.

1.4 Beskrivelse

1.4.1 VEX-aggregatets oppbygning

Tegningene under viser en oversikt over VEX-aggregatets oppbygning, hhv en LEFT- og en RIGHT-modell (vist uten luker).



Pos.	Del	Funksjon
1	Stuss 2,1,A	Stuss for uteluft. Stussen kan også være plassert på toppen av aggregatet (2,1,B).
2	Stengespjeld LS	Stengespjeld - uteluft, LSF (tilbehør).
3	Filter for uteluft	Filtrerer uteluften.
4	Bypass-spjeld	Ved drift med varmegjenvinning er bypass-spjeldet stengt, slik at luften passerer gjennom motstrømsveksleren. Ved bypass-drift er spjeldet åpent, og luften ledes da utenom veksleren.
5	Stuss 1,1,A	Stuss for avtrekk.
6	Kondensvannavløp	Leder kondensvannet til avløp.
7	Filter for avtrekket	Filtrerer avtrekksluften.
8	Motstrømsveksler	Leder varmen fra avtrekksluften til tilluften.
9	Dryppanne	Samler opp og leder kondensvannet fra motstrømsveksleren til kondensvannavløpet.
10	Elvarmebatteri	Varmer opp tilluften hvis varmegjenvinning ikke er tilstrekkelig.
11	Stuss 2,2,A	Stuss for tilluft. Stussen kan også være plassert i bunnen av aggregatet (2,2,B).
12	Tilluftsvifte	For uteluften/tilluften.
13	MPT1	Luftmengdestyring (tilbehør).
14	Avtrekksvifte	For avkast-/avtrekksluften.
15	Stengespjeld LS	Stengespjeld – avkast, LSA (tilbehør).
16	Stuss 1,2,A	Stuss for avtrekk. Stussen kan også være plassert på toppen av aggregatet (1,2,B).
17	Skillebryter	Slår strømmen av og på.
18	Koblingsboks	Tilkobling av diverse tilbehør.
19	Rekkeklemme	Tilkobling av tilbehør til ventilasjonsanlegget.
20	Bypass-motor	Åpner/stenger bypass-spjeld.
21	Uttreksplate	Plassering av motorstyringer.
22	EXact2-automatikk	Automatikk.
23	MPT3 (DEP)	Isdetektering (tilbehør).
24	MPT2 (MPTF)	Filtervakt (tilbehør).
25	HMI-panel	Kontrollpanel.

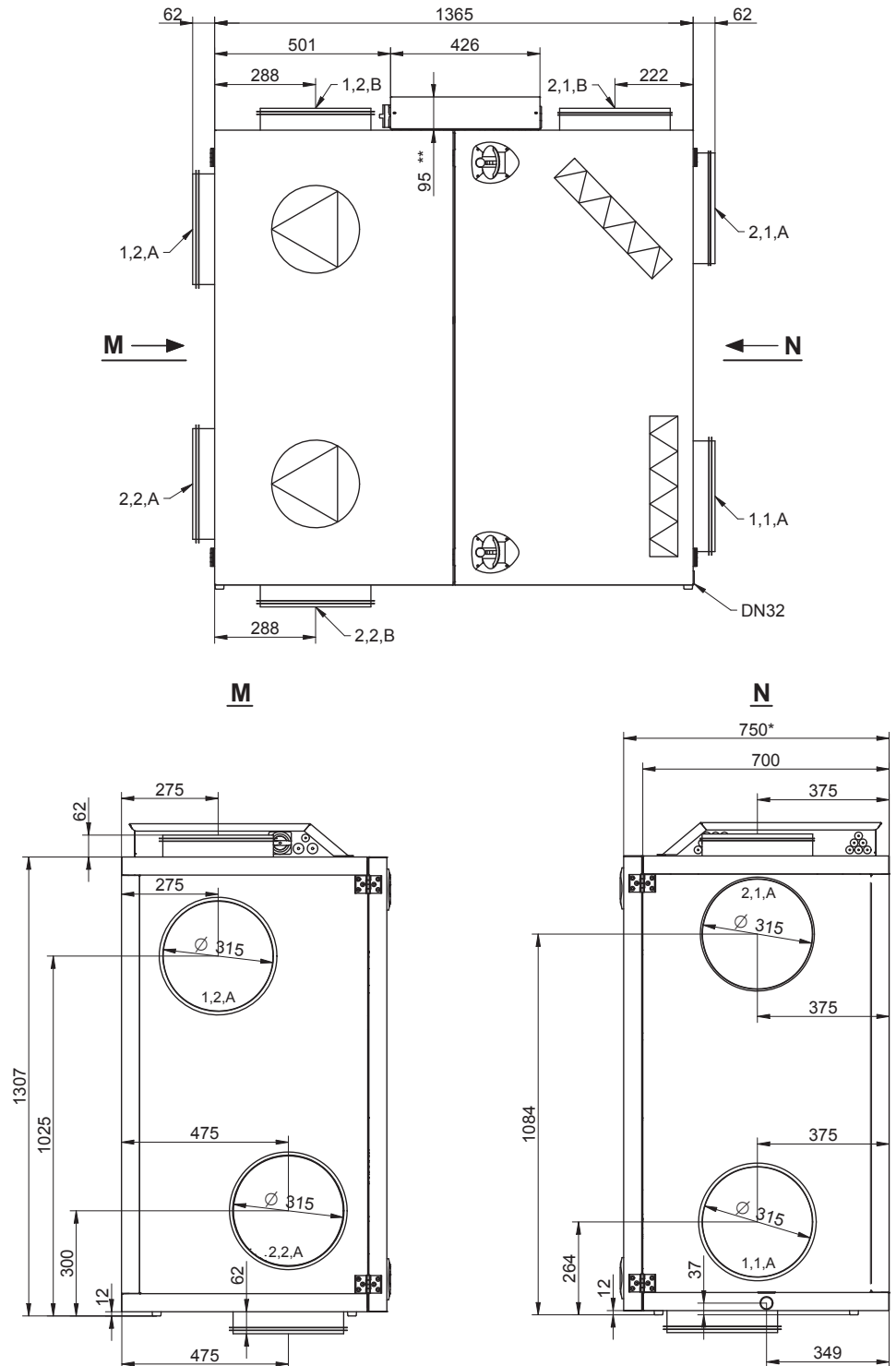
1.4.2 VEX-aggregatets bestanddeler

Kabinettet	Kabinettet er bygd opp av Aluzink-plate utvendig og innvendig. Kabinettet er isolert med 50 mm mineralull.
Vifter	Aggregatet har to sentrifugalvifter med bakoverbøyde skovler for hhv. avtrekk og tilluft.
Motstrømsveksler	På aggregatets motstrømsveksler er det montert et modulerende bypass-spjeld. Motstrømsveksleren kan tas ut og rengjøres.
Filtre	Det er innebygd kompaktfiltre på både avtrekks- og tilluftssiden.

1.5 Hoveddimensjoner

VEX140H, Left

Tegningen under viser hoveddimensjonene:

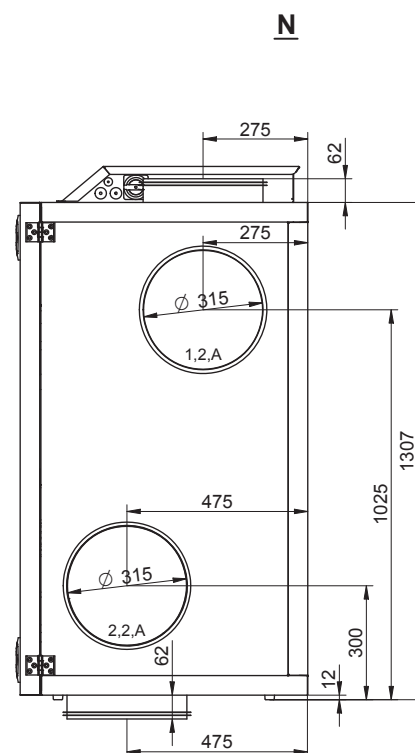
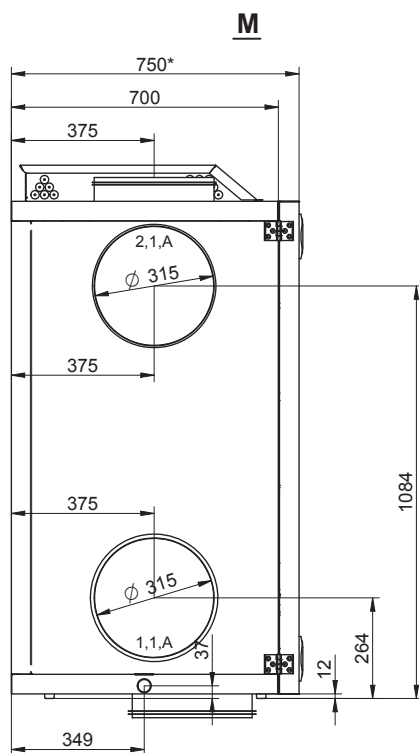
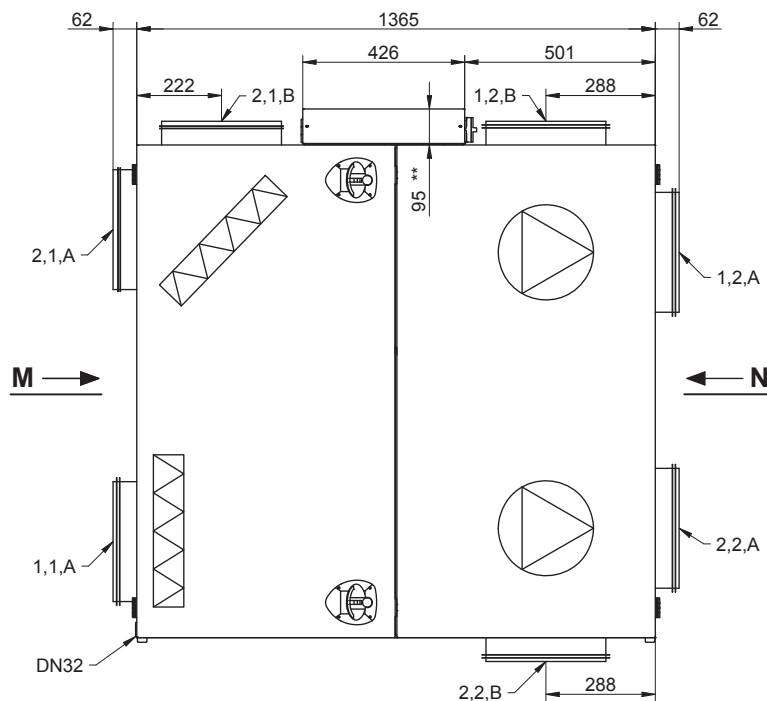


Merk

Samtlige mulige stussplasseringer er vist på tegningen.
 * Sett av serviceavstand tilsvarende aggregatets dybde foran aggregatet.
 ** Sett av min. 300 mm frihøyde for service.

VEX140H, Right

Tegningen under viser hoveddimensjonene:



Merk

Samtlige mulige stussplasseringer er vist på tegningen.
 * Sett av serviceavstand tilsvarende aggregatets dybde foran aggregatet.
 ** Sett av min. 300 mm frihøyde for service.

RD13890-01



2. Håndtering

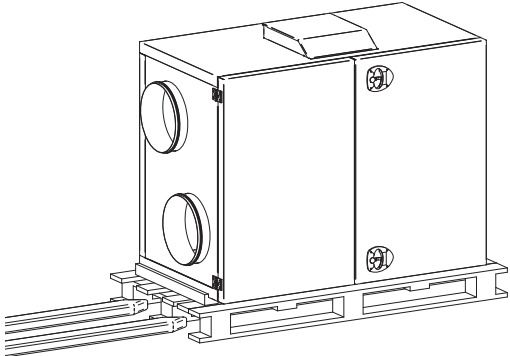

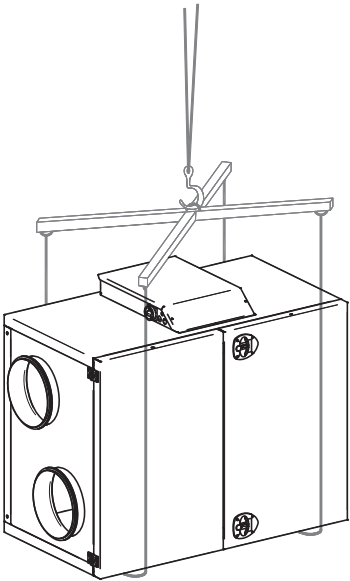
2.1 Utpakking

Leveranse	Leveransen består av: <ul style="list-style-type: none"> • VEX-aggregat • Medlevert tilbehør (fremgår av avkryssingene på listen på forsiden av veiledningen).
Emballering	Aggregatet leveres på engangspall emballert i klar plast.
Merk	Når platen er fjernet, må VEX-aggregatet beskyttes mot smuss og støv: <ul style="list-style-type: none"> • Ikke fjern avdekningen av stussene før stussene tilkobles ventilasjonskanalene. • Hold om mulig aggregatet lukket under monteringen.
Rengjøring før idriftsettelse	Etter montering må VEX-aggregatet kontrolleres og støvsuges grundig for støv og metallspån.

2.2 Transport

Transport	Transporter VEX-aggregatet på engangspallen. Det må ikke løftes i aggregatets stusser eller koblingsboks.
Transportmetoder	Transporter VEX-aggregatet på én av følgende måter:

Metode	Tegning
Manuell transport: Løftebeslag for manuell transport kan monteres som vist på tegningen:	

Metode	Tegning
<p>Løftevogn eller truck: Løft VEX-aggregatet på engangspallen.</p> <p>VIKTIG: Hvis engangspallen ikke kan brukes, må gafflene på løfteutstyret være lange nok til at bunnen av aggregatet ikke skades.</p>	
<p>Kran:</p> <p> Løft aldri VEX-aggregatet i løftebeslagene med kran.</p> <p>Bruk stropper og løfteåk, slik at aggregatet ikke skades.</p>	

2.2.1 Passering gjennom åpninger

Høyde VEX-aggregatet er 1377 mm høyt + ev. stuss i bunnen (62 mm).

Bredde Oversikten under viser hvor stor åpningen må være for at VEX-aggregatet skal kunne passere gjennom den:

Hvis bredden på åpningen er ...*)	da ...
mindre enn 710 mm	er det ikke mulig å passere.
mellom 710 og 760 mm	demonter lukene, se avsnittet under.
større enn 760 mm	er det fri passasje.

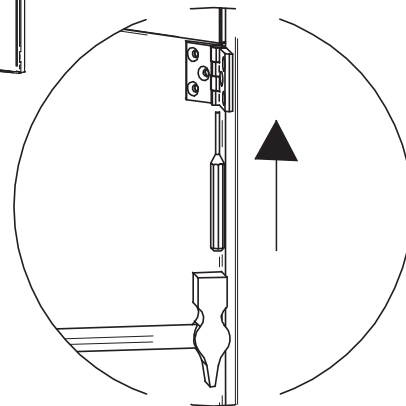
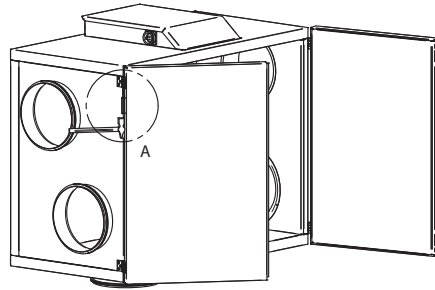
*) Dimensjonene er angitt på basis av aggregatets eksakte dimensjoner.

2.2.2 Inntransport med redusert vekt

Demontere service-luker

Demonter servicelukene på følgende måte:

- Lukk opp begge lukene.
- Slå ut stiften av lukehengslene (A) med en liten dor eller lignende verktøy, slik at lukene kan løftes av.



Detail A

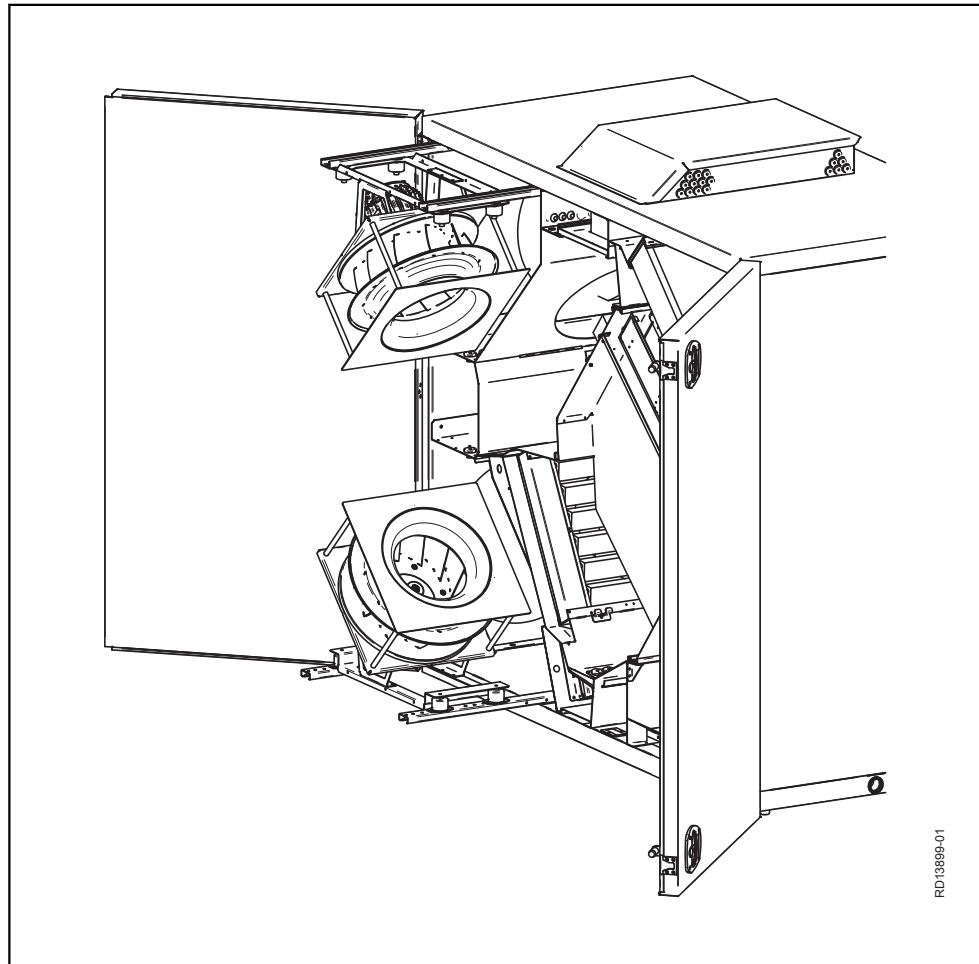
RD10247-02

Vektreduksjon

Det er mulig å redusere vekten på aggregatet under transport ved å demontere luker, vifter og motstrømsveksler. Det fremgår av tabellen under hvor mye vekten kan reduseres ved å demontere de enkelte delene.

Deler	Vekt, VEX140CF
Vifter, 2 stk. à	15.5 kg = 31 kg
Motstrømsveksler, 1 stk. à	20 kg
Luker, 2 stk. à	20 kg = 40 kg
Totalvekt	220 kg

Demontere vifteenhet



Trinn	Handling
1	Fjern låseskruen som er spent på uttrekksskinnen, og løs bindingene for motorkabelen.
2	Trekk ut vifteenheten til stoppen (to skruer) på uttrekksskinnen.
3	Demonter motorkabelen i motorstyringen på uttrekksplaten og trekk den hen til motoren gjennom gummiforingene.
4	Skru ut de to skruene på uttrekksskinnen. Nå kan vifteenheten løftes av.

Demontering

Se avsnittet «Vedlikehold» for anvisninger om demontering av vifter og motstrømsveksler samt bytte av filter.



3. Mekanisk montering

3.1 Oppstilling

Bakgrunn Det er viktig at VEX-aggregatet stilles opp slik at det står vannrett, da det har betydning for oppsamling og bortledning av kondensvann.

3.1.1 Oppstilling direkte på gulv

Det forutsettes at kravene til gulvet er oppfylt, se avsnittet «Krav til underlaget».

Merk Kontroller etter oppstilling at VEX-aggregatet står vannrett.

3.1.2 Oppstilling på montasjesokkel

EXHAUSTO montasjesokkel gjør det mulig å stille opp VEX-aggregatet korrekt. Sokkelen er forsynt med justerbare stilleskruer, slik at luftbehandlingsaggregatet kan monteres vannrett på et underlag som ikke er plant (+/- 20 mm pr. meter). Se separat veiledning for oppstilling av montasjesokkelen.

3.2 Kondensvannavløp



Led kondensavløpet hen til gulvsluk eller lignende. Kondensavløpet må forsynes med vannlås - se nedenfor.

Risiko for frost



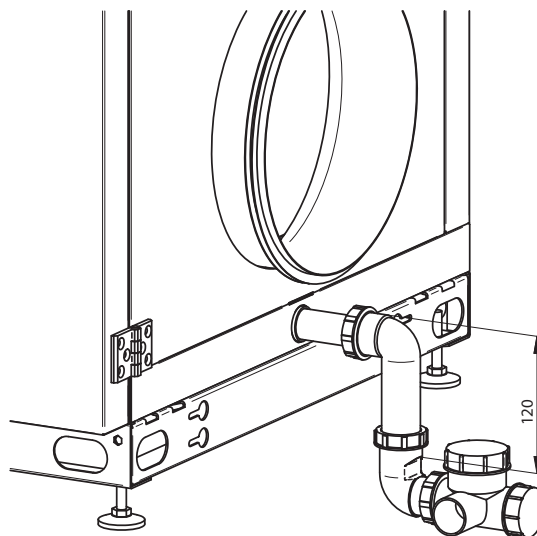
Ved risiko for frost: Isoler kondensvannavløpet og hold det frostfritt, eventuelt med varmekabel.

3.2.1 Etablere kondensvannavløp

Plassering De neste to tegningene viser eksempler på hvordan bortledning av kondensvann fra kondensvannavløpet kan etableres, samt korrekte dimensjoner på vannlåsen:

Løsning med sip- hon-vannlås (tilbe- hør)

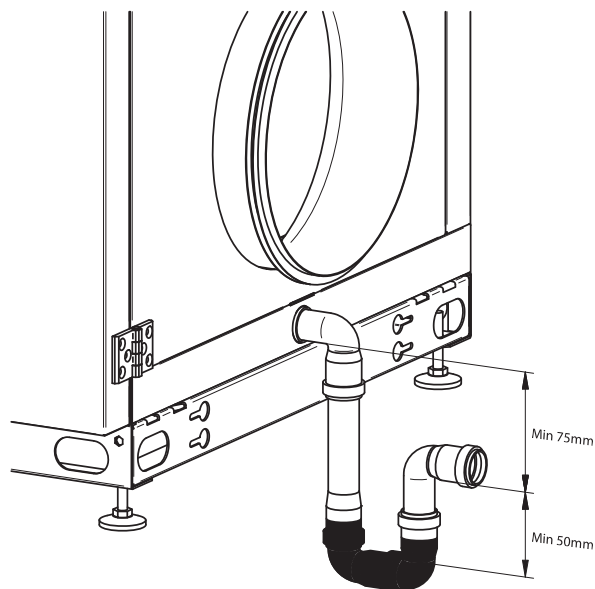
Siphon-vannlåsen er enkel å installere og servicevennlig.



RD13442-01

Løsning med HT-rør

Bruk HT-rør (HT, DN32, DIN4102) når denne løsningen benyttes (ikke del av EX-HAUSTO-leveransen).



RD101852-02

Merk

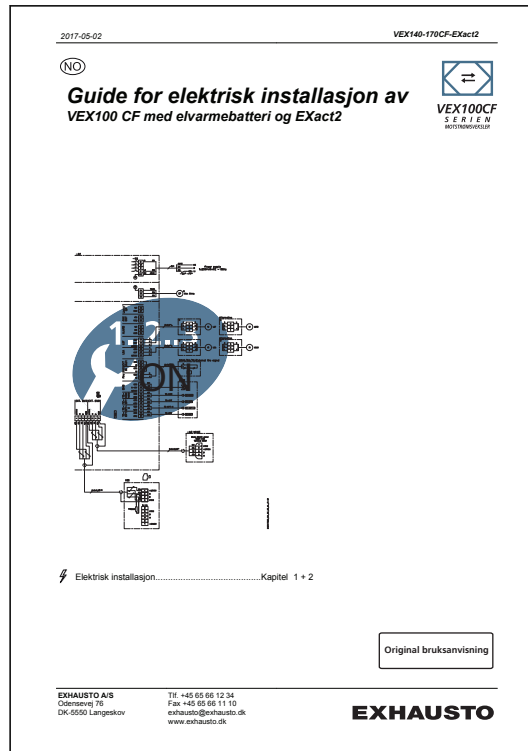
Når VEX-aggregatet stilles på en montasjesokkel, oppnås det tilstrekkelig frihøyde til å montere en vannlås.



4. Elektrisk installasjon

4.1 Elektrisk installasjon

Se den vedlagte veiledningen «Guide for elektrisk installasjon av VEX100 CF m. el-varmebatteri og EXact2»:





5. Vedlikehold, hygiene og service

5.1 Driftsvisninger via HMI-panel

HMI-panel

Se i «EXact2 automatikk, basisveiledning for VEX100/100CF» hvordan man via teknikermenyen (adgangskode 1111) kan gå inn i Meny 2 «Driftsvisninger» og lese av driftsstatus for anlegget.

5.2 Vedlikehold

5.2.1 Oversikt over vedlikeholdsintervaller

Skjemaet under inneholder veiledende intervaller for vedlikehold av VEX-aggregatet. Intervallene er retningsgivende under normale driftsforhold. EXHAUSTO anbefaler at vedlikehold av VEX-aggregatet tilpasses aktuelle driftsforhold.

Komponent	Gjør følgende ...	2 ganger årlig	1 gang årlig
Filtre*	Bytt filtrene når HMI viser filteralarm. Det anbefales å bytte begge filtre samtidig. Merk: Styringen advare om at filteret er i ferd med å bli tilstoppet Filtrene skal byttes minst:	X	
Filterstyring	Kontroller at pakningene i filterstyringen slutter tett		X
Pakninger og tetningslister	Kontroller at de slutter tett		X
Vifte	<ul style="list-style-type: none"> Kontroller at viftehjulet sitter fast på akselen. Demontering av vifteenhet, se avsnittet «Inntransport med redusert vekt» Rengjøring, se avsnittet «Service og rengjøring» 		X
Motstrømsveksler	Rengjør veksleren, se avsnittet «Rengjøre motstrømsveksler»		X
Bypass-spjeld	Kontroller spjeldets funksjon		X
Varmebatteri	Rengjør varmebatteriet, se avsnittet «Rengjøre varmebatteri»		X
Kontroll av sikkerhetsfunksjoner	<ul style="list-style-type: none"> Kontroll av branntermostater Temperaturfølere på varmerør 		X
Stengespjeld	Kontroller spjeldets funksjon		X
Kondensvannavløp	Kontroller at avløpet fungerer ved å helle litt vann i dryppannen		X

*Filtre



Bruk utelukkende originale filtre

- Oppgitte filterdata og trykktapskurver (avsnittet «Tekniske data») er basert på at det brukes originale filtre.
- Eurovent-sertifiseringen gjelder bare når det brukes originale filtre.
- Bruk av uoriginale filtre kan føre til lekkasjeproblemer i VEX-aggregatet samt nedsatt filtreringsfunksjon.
- EXHAUSTO anbefaler at datoen for filterskift registreres, slik at det er lett å kontrollere at intervallene for filterskift overholdes.

5.3 Hygiene (gjelder kun for VEX100VDI)

Hygienenorm VDI 6022

For å oppfylle hygienenormen VDI 6022 er VEX100 konstruert slik at:

- bakterievekst og opplagring av smuss er redusert til et minimum
- rengjøringen kan foretas på optimal måte

Filter F7

For å oppfylle hygienenormen VDI 6022 må filteret på uteluftssiden være et F7-filter.

5.4 Service og rengjøring

5.4.1 Filterbytte



Slå av strømmen på skillebryteren før lukene åpnes.

Trekk ut filtrene. Vær oppmerksom på luftretningen - se pilene på filteret. Filtre som er byttet ut, bør straks legges i en plastpose, som lukkes tett og destrueres på forsvarlig måte.

Filterbytte i meny 8.1


Etter filterbytte (kun ved timerdrift): Gå til meny 8.1 i EXact-styringen og velg «Ja» foran filterbytte for å nullstille telleren for antall driftsdager.

5.4.2 Rengjøring av vifter

Trinn	Handling
1	Slå av strømmen til aggregatet på skillebryteren før lukene åpnes.
2	Trekk ut vifteseksjonen: Løs låseskruen på hver uttrekksskinne og løs bindingen for motorkablene. Vifteseksjonen kan nå trekkes ut til stoppen (to skruer) på uttrekksskinnen.
3	Rengjør viftehjulet med støvsuger og gå ev. over med en fuktig klut. Skovlene på viftehjulet må rengjøres omhyggelig for å unngå ubalanse. Eventuelle avbalanseringsvekter på viftehjulet må ikke fjernes.
4	Kontroller etter rengjøringen av viftehjulet at aggregatet kjører vibrasjonsfritt.

5.4.3 Rengjøring av varmebatteri

Trinn	Handling
1	Slå av strømmen til aggregatet på skillebryteren før lukene åpnes.
2	Støvsug varmebatteriet.
3	Kontroller at lamellene på varmebatteriet ikke er deformert.



Lamellene er skarpe.

5.4.4 Ta ut og rengjør motstrømsvekslere

Advarsler



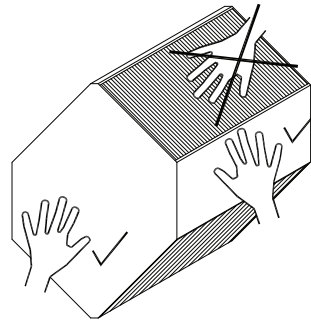
Slå av strømmen på servicebryteren før lukene åpnes.



Pass på: Motstrømsveksleren er tung - finn vekten under Tekniske data


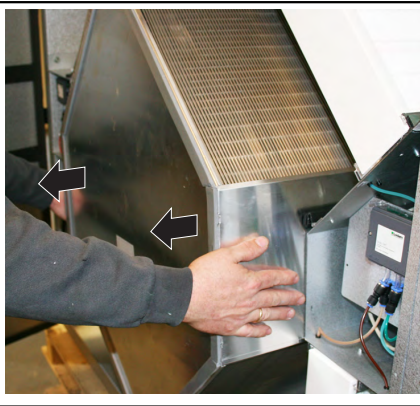



Lamellene på motstrømsveksleren er skrøpelige - unngå å røre lamellene under håndtering.



5.4.5 Rengjøre motstrømsveksler

Trinn	Handling	
1	<p>Trekk ut pluggen på bypass-motoren</p> <p>Hold splitten under pluggen nede med en skrutrekker som vist på bildet</p> <p>Fjern deretter pluggen</p>	
2	<p>Trekk ut bypassen forsiktig – den må ikke vris</p>	

Trinn	Handling	
3	Kontroller at Tice-føleren/beslaget kan gå fri av motstrømsveksleren før den trekkes ut.	
4	Trekke ut motstrømsveksleren helt. Vær oppmerksom på motstrømsvekslerens vekt, se tekniske data - min. to personer ved løft.	
5	Rengjør motstrømsveksleren ved å spyle den med varmt vann eller med høytrykksspyler. Vanntemperatur maks. 90 °C.	
6	Sett inn motstrømsveksleren og deretter bypassen. Kontroller at Tice-føleren er plassert korrekt mellom lamellene på veksleren, da føleren ellers ikke vil måle korrekt.	
7	Sett i pluggen til bypass-motoren igjen.	



6. Tekniske data

6.1 Vekt, korrosjonsklasse, temperaturområder mv.

Vekt

VEX totalvekt	220 kg
Luker	2 x 20 kg
Motstrømsveksler	20 kg
Vifteenhet	2 x 15.5 kg
VEX for inntransport (uten luker, veksler og vifteenhet)	160 kg

Korrosjonsklasse

Korrosjonsklasse	Korrosjonsklasse C4 i.h.t. EN ISO12944-2
------------------	--

Temperaturområder

Uteluftstemperatur	-40 °C til +35 °C
Omgivelsestemperatur	-30 °C til +50 °C

Ved temperaturer under -25 °C og utendørs montering anbefales det å bruke et termostatstyrt varmelegeme i automatikkboksen.

HMI-panel

Kapslingsklasse	IP20
Omgivelsestemperatur	0 °C til +50 °C

Ved temperaturer under 0 °C, kan displayet reagere tregere enn vanlig.

Branntermostater

Brytetemperatur, BT70	70 °C
Brytetemperatur, BT50	50 °C
Brytetemperatur, BT40	40 °C
Maks. omgivelsestemperatur, føler	250 °C
Omgivelsestemperatur, termostathus	0 °C til +80°C
Følerlengde	125 mm
Kapslingsklasse	IP40

Temperaturfall før gjeninnkobling er mulig min. 15 °K.

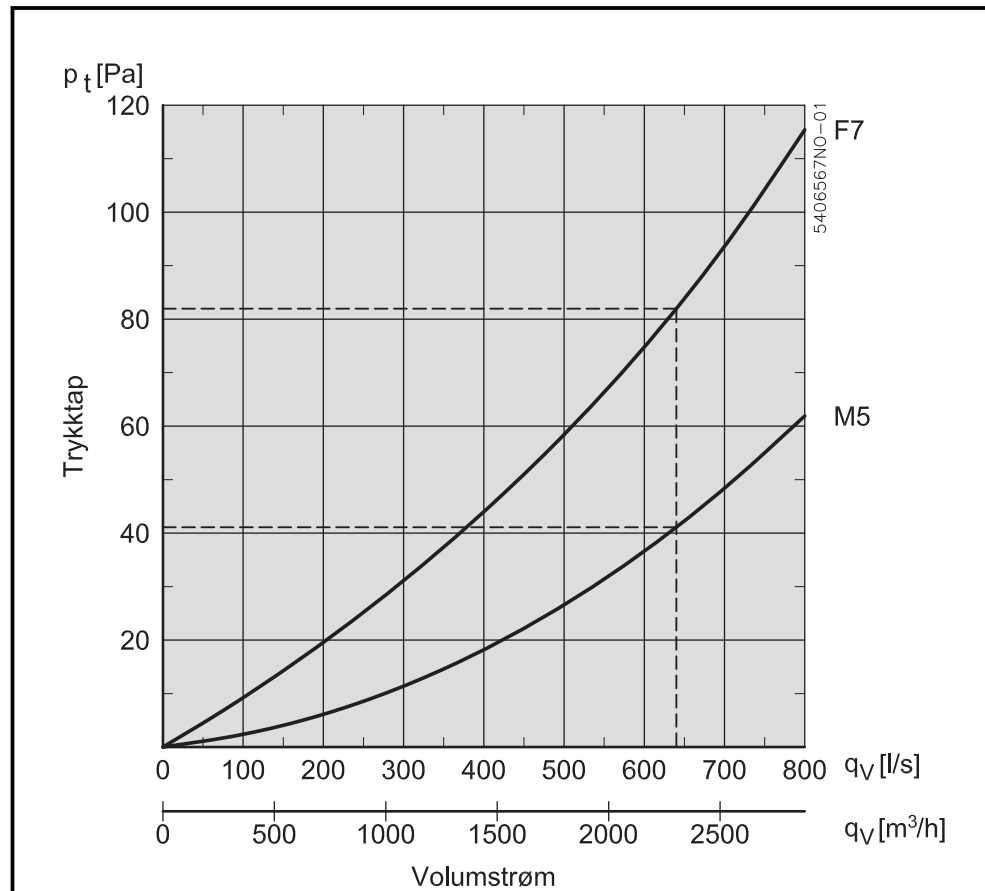
Motorspjeld

Motorspjeld type	LS (stengespjeld)	LSR (stengespjeld, fjærretur)
Type	LS315-24	LSR315-24
Betegnelse	LSA/LSF	LSFR
Motortype	NM24-F	AF-24
Dreietid	75-150 sek.	åpne: 150 sek. stenge: 16 sek.
Kapslingsklasse	IP42	IP42
Omgivelsestemperatur	-20 °C til +50 °C	-30 °C til +50 °C
Spjelddybde	100 mm	100 mm

Det kan maksimalt tilkobles 2 stk. LSFR-spjeld eller 4 stk. LSA/LSF-spjeld.

6.2 Kompaktfiltre

Filterdata, VEX140



Data	Enhet	VEX140	
		M5	F7
Mål: h x b, 1 stk. per luftretning	mm	490 x 648	490 x 648
Kompaktfilterets tykkelse	mm	96	96
Filterareal	m ²	3,7	11.5
Filterklasse		M5	F7
Utskillingsgrad iht. EN 779: 2012	%	97	99
Virkningsgrad (partikkelstørrelse 0,4 µm)	%	45	82
Volumstrøm	l/s	640	640
Begynnelsestrykkfall	Pa	41	82
Anbefalt sluttrykkfall v. norm. volumstrøm	Pa	141	182
Temperaturbestandig til	°C	70	70



EUROVENT-sertifiseringen er kun gyldig ved bruk av originale filtre. Se mer om originale filtre under avsnittet «Vedlikehold».

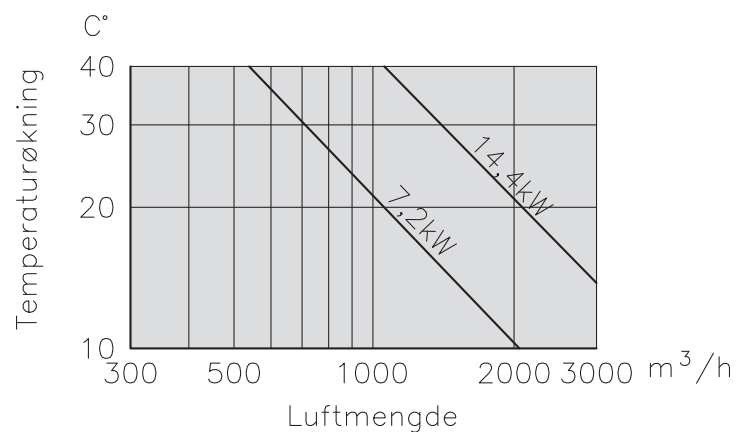
6.3 Elvarmebatteri

Elvarmebatteri

HCE	
Spenning per elvarmestav	1 x 230 V
Effekt	1,2 kW
Matespenning til koblingsboks:	
Stjernetkobling	3 x 400V + N
Termosikring, TSA70	70 °C
Termosikring, TSA90	90°C
Temperaturløp	±5 K
Temperaturfall før gjeninnkobling er mulig	15 K

Diagram - temperaturstigning

Ved bruk av diagrammet under kan luftens temperaturøkning bestemmes for en gitt luftmengde og elvarmebatteristørrelse.



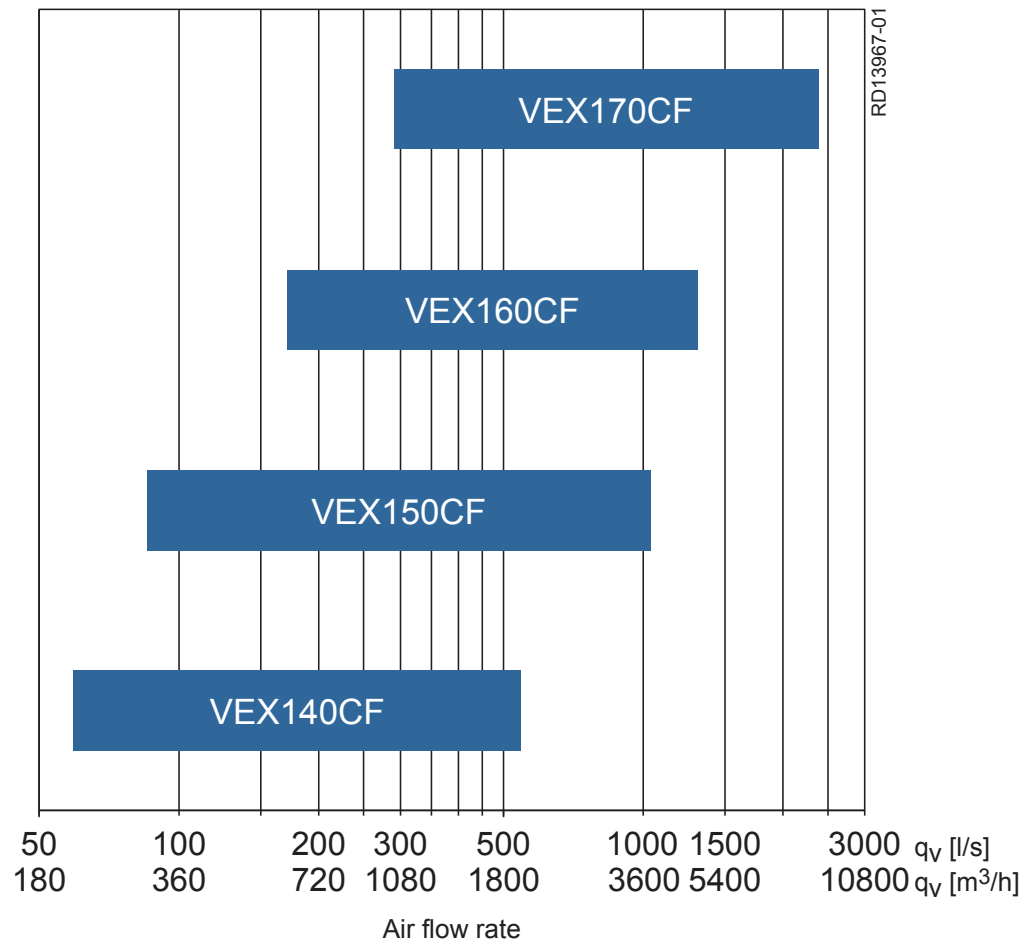
RD10374NO-01

Eksempel: Trykkfall over elvarmebatteriet

Ved luftmengde på 1 800 m³/h:

- HCE 7,2 kW: 10 Pa
- HCE 14,4 kW: 15 Pa

6.4 Kapasitetsdiagram



Anbefaling



Det anbefales å gjennomføre en mer nøyaktig beregning av aggregatets kapasitet ved hjelp av beregningsprogrammet EXselect, som finnes på EXHAUSTOs hjemmeside.

6.5 Bestilling av reservedeler

Finn produksjonsnummer

Produksjonsnummeret må opplyses ved bestilling av reservedeler. Det sikrer at det er de korrekte reservedelene som leveres. Produksjonsnummeret fremgår av forsiden på VEX-veiledningen og av typeskiltet på VEX-aggregatet.

Kontakt:

Ta kontakt med serviceavdelingen på det lokale EXHAUSTO-kontor for å bestille reservedeler. Kontaktopplysninger finnes på baksiden av veiledningen. Se ev. avsnittet «Oppbygning» for å få oversikt over delenes plassering og betegnelse på VEX-aggregatet.

6.6 Miljødeklarasjon

Miljødokumentasjon

Aggregatet kan skilles fra hverandre i sine enkeltdeler når det er uttjent og skal fjernes.

Produktdeler	Materiale	Håndtering
Platedeler	Aluzink	Gjenbruk etter demontering
Dryppanne	Rustfritt stål	Gjenbruk etter demontering
Bypass-spjeld, varmevekslere og profiler	Aluminium	Gjenbrukes
Isolering	Mineralull (steinull)	Gjenbruk etter demontering
Lukepakning	KFK- og HKFK-fri cellegummi	Deponering eller forbrenning
Viftemotorer, bypassmotorer	Aluminium, stål, kobber og plast	Gjenbruk etter demontering
Styreenheten	Elektroniske komponenter	Gjenbruk via et autorisert firma
Kassettfilter	Glassfiber og plast	Deponering eller forbrenning
Aggregatet leveres på engangspaller	Tre	Deponering eller forbrenning

Prosentvis andel

Håndtering	Materialenes prosentvise andel av aggregatets vekt
Gjenbrukes	11 % (mineralull)
Gjenbrukes	85 % (63 % Aluzink, 16 % aluminium, 3,5 % stål/jern, 2 % rustfritt stål og 1 % kobber)
Deponering eller forbrenning	2 % (tre, filterpapir, cellegummi)
Andre	1,5 % (elektroniske komponenter)
Total	100 %



Scan code and go to addresses at
www.exhausto.com