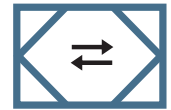
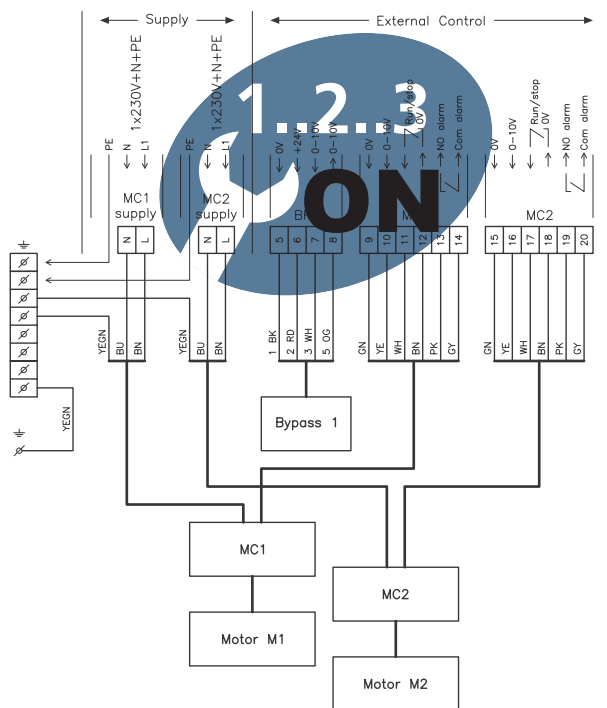


NO

Guide for elektrisk installasjon av VEX140CF-X for annen automatikk



VEX100CF
SERIEN
MOTSTRØMSVEKSLER



RD1487-01

⚡ Elektrisk installasjon.....Kapitel 1 + 2

Original bruksanvisning



1. Tilkobling av matespenning

1.1. Koblingsskjema for VEX med motorstyring (MC).....4

1.1.1. Alarmreleets funksjon.....6



2. Installasjon av VEX-aggregatet

2.1. Installasjonens omfang.....7

Symboler, begreper og advarsler

Forbudssymbol



Overtredelse av anvisninger vist med et forbudssymbol er forbundet med livsfare.

Faresymbol



Overtredelse av anvisninger vist med et faresymbol er forbundet med risiko for personskade eller ødeleggelse av materiell.

Skillebryter



EXHAUSTO A/S gjør oppmerksom på at det i henhold til Maskindirektivet skal monteres en skillebryter i den faste installasjonen av aggregatet.

Skillebryteren skal:

- være låsbar eller plasseres synlig i nærheten av aggregatet
- kunne bryte alle poler fra matespenningen
- være utført som skillebryter i henhold til EN 60204-1

Skillebryteren er **ikke** en del av EXHAUSTOs leveranse.

Advarsler

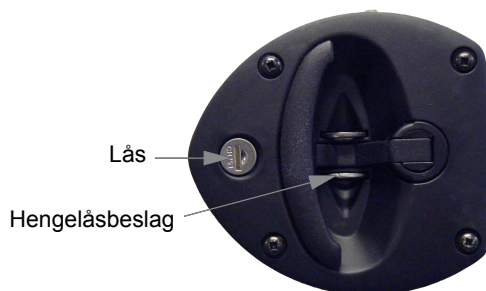


Arbeidet skal utføres av autorisert elektroinstallatør etter nasjonale lover og forskrifter.

Lås aggregatet under drift

VEX-aggregatet skal alltid være låst av når det er i drift:

- enten via låsylinderen i håndtaket. **Husk** å ta ut nøkkelen av låsen.
- eller med hengelås. Bruk hengelåsbeslaget som er bygd inn i håndtaket.



Typeskilt

På VEX-aggregatets typeskilt kan du lese:

- VEX-aggregat, type (1)
- produksjonsnummer (2)

EXHAUSTO		CE	
Type	V150CFHLECW2	←	Icu = 10kA
Supply	Voltage: 3x400V+N+PE -50Hz	No./Year: 2406294/2017	←
Heat	HCW	Current:	15A
FAN ECO design	η = 60,0 % (A) N62 (2015) N = 74,4 VSD integrated		

Merk

Ha produksjonsnummeret klart ved alle henvendelser om produktet til EXHAUSTO.

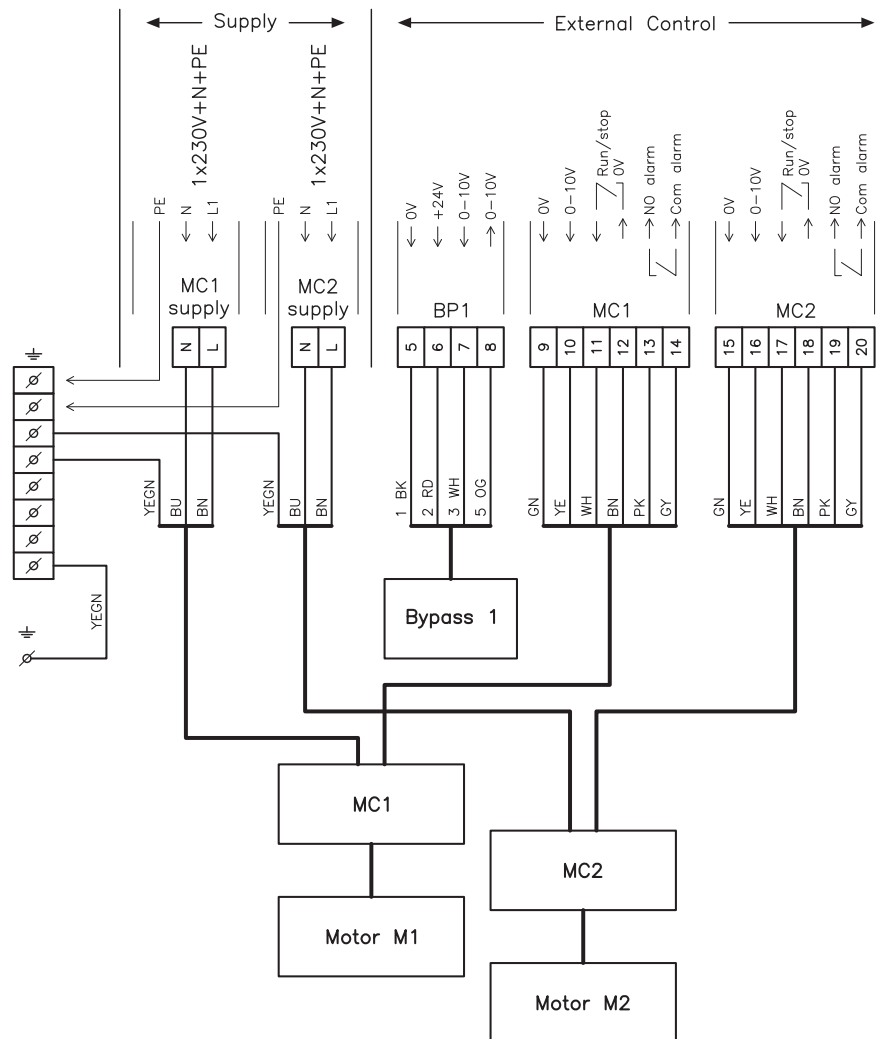


1. Tilkobling av matespenning

1.1 Koblings-skjema for VEX med motorstyring (MC)

Skjema, 1 x 230 V

Skjemaet under viser tilkobling av matespenning til motorstyring og bypass-spjeld.



Forklaring til skjema

Betegnelsen	Forklaring
MC1	Styresignal til motorstyring motor M1 (avkast/avtrekk)
MC2	Styresignal til motorstyring motor M2 (tilluft/uteluft)
BP1	Styresignal til bypass-spjeld 1 (tilluft/uteluft)
MC1 Supply	Forsyning til motorstyring MC1 (avkast/avtrekk)
MC2 Supply	Forsyning til motorstyring MC2 (tilluft/uteluft)

RD13487-01

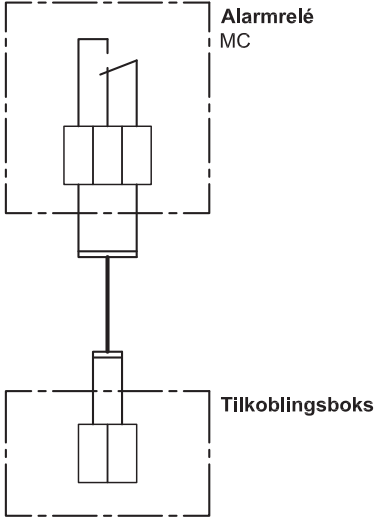
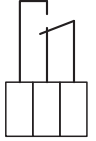
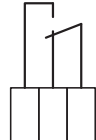
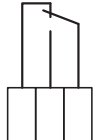
Merk Øvrige deler er levert av EXHAUSTO i det omfang som fremgår av VEX-veiledningens forside.

Elektriske data Tabellen under viser maks. fasestrøm.

Type	Matespenning	Maks. fasestrøm (totalt)	MC1 fasestrøm	MC2 fasestrøm
VEX140	1 x 230 V + N + PE	10 A	5 A	5 A

Merk Strømforbruket opptas fra én fase og er ikke sinusformet.

1.1.1 Alarmreleets funksjon

	Beskrivelse	Tegning
Kobling	Tegningen viser hvilke to klemmer fra MC som leder til rekkeklemmen i koblingsboksen	 <p>MC: klemme 13-14 og klemme 19-20</p>
Funksjon	Alarmreleets stilling ved strømstans el. lign.	 <p>Power off</p>
	Alarmreleets stilling ved alarm	 <p>Alarm</p>
	Alarmreleets stilling under drift	 <p>Power on, No alarm</p>



2. Installasjon av VEX-aggregatet

2.1 Installasjonens omfang

VEX-aggregat

Elektrisk installasjon av VEX-aggregatet omfatter følgende oppgaver:

Koblingsboks

Mulige tilkoblinger til klemmerekken i koblingsboksen:

- Matespenning til motorer og motorstyring (MC)
- Styresignaler til motorstyring (MC) og alarmrelé
- Styresignal til bypass-spjeld

Merk

- Motorstyringen er forprogrammert av EXHAUSTO og har overbelastningsvern
- Motorstyringen må ha kortslutningsvern

For øvrige tekniske data, se avsnittet «Tekniske data» i hovedveiledningen for VEX-aggregatet.

Bypass-spjeldets funksjon

Ved tilkobling av styresignal til bypass-spjeldet må det tas hensyn til følgende:

Styrespenning til BP1	Funksjon
2 V	100 % varmegjenvinning. Uteluften ledes gjennom motstrømsveksleren.
7,8 V	0% varmegjenvinning. Uteluften ledes utenom motstrømsveksleren (bypass).



Scan code and go to addresses at
www.exhausto.com