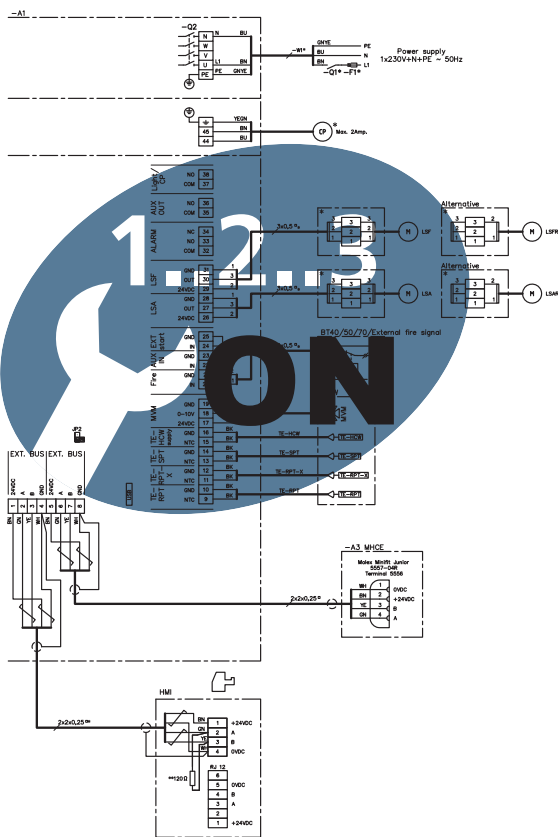


NO

Guide for elektrisk installasjon av VEX140H/140V/140C med varmtvannsbatteri og EXact2



3004456-2014-08-27

⚡ Mekanisk montering.....Kapitel 1 + 2

Original bruksanvisning



1. Kablingsskjema for matespenning og koblingsboks

1.1. Kablingsskjema	5
1.1.1. Kablingsskjema for matespenning og koblingsboks.....	6
1.1.2. Terminering.....	7
1.2. Kabelplan	8



2. Installasjon av VEX-aggregatet

2.1. Installasjonens omfang	9
2.1.1. Tilkoblinger i koblingsboks.....	9
2.2. Dimensjonering og elektrisk installasjon	9
2.2.1. Krav og anbefalinger til installasjonen.....	10
2.2.2. Elektrisk tilkobling.....	10
2.3. Elektriske komponenter	11
2.3.1. Automatsikringer innebygget i VEX140 med varmtvannsbatteri	13
2.3.2. Komponenter i tilkoblingsboks.....	14
2.4. EXact2 main board	15
2.4.1. Rekkeklemme på EXact2 main board.....	15
2.4.2. Tilkobling av skjermet kabel til Modbus.....	16
2.4.3. Service - tilkobling av ekstra HMI-betjeningspanel.....	17

Symboler, begreper og advarsler

Forbudssymbol



Overtredelse av anvisninger vist med et forbudssymbol er forbundet med livsfare.

Faresymbol



Overtredelse av anvisninger vist med et faresymbol er forbundet med risiko for personskade eller ødeleggelse av materiell.

**Veiledningens
bruksområde**

Denne veiledningen gjelder EXHAUSTO EXact2 systemautomatikk. Når det gjelder medfølgende tilbehør og ekstrautstyr, henvises det til utstyrets egen produktveiledning.

Sikkerhet for personer og materiell samt korrekt drift av VEX-aggregatet oppnås ved å følge anvisningene i veiledningen. EXHAUSTO A/S fralegger seg ethvert ansvar for skader som er oppstått som følge av at produktet har vært brukt i motstrid med anvisningene og instruksjonene i veiledningen.

Advarsler



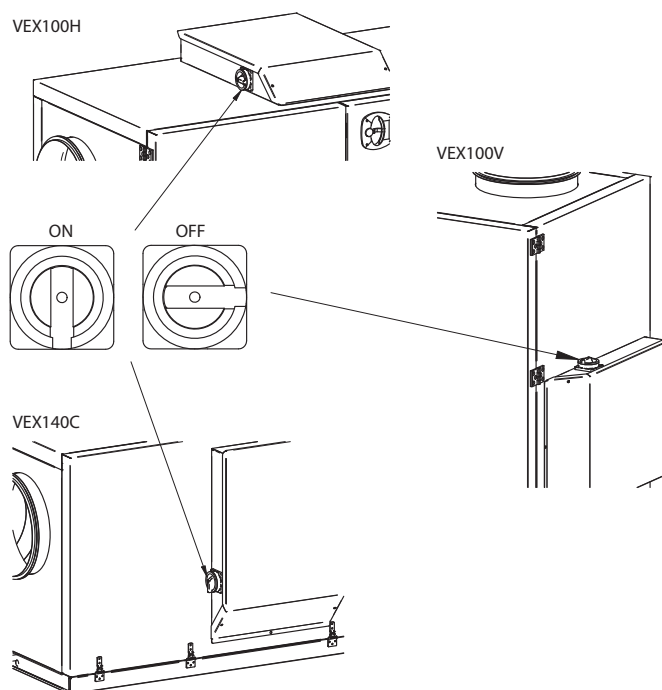
Arbeidet skal utføres av autorisert elektroinstallatør etter nasjonale lover og forskrifter.

Advarsler

**Åpning av
aggregatet**



Ikke lukk opp servicelukene før strømmen er brutt på skillebryteren og viftene er stoppet.



RD13317-01

**Ingen kanaltilkob-
ling**





Hvis én eller flere av stussene ikke tilkobles en kanal: Monter beskyttelsesnett på stussene med en maskevidde på høyst 20 mm.

Typeskilt

På VEX-aggregatets typeskilt kan man lese:

- VEX-aggregat, type (1)
- produksjonsnummer (2)

			
Type	V140HLECW2	Icu = 10kA	
	No./Year 1234567/13	← 2	
Supply	Voltage: 2x230V+PE/1x230V+N+PE	Current:	12.5A/12.5A
HEAT	HCW		

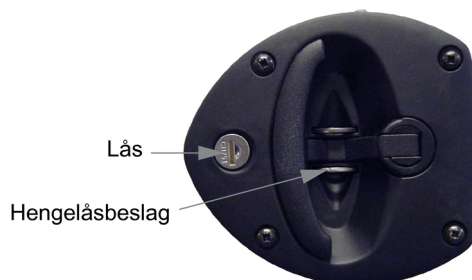
Merk

Ha produksjonsnummeret klart ved alle henvendelser om produktet til EXHAUSTO.

Lås aggregatet under drift

VEX-aggregatet skal alltid være låst av når det er i drift:

- enten via låsesylinderen i håndtaket. **Husk** å ta ut nøkkelen av låsen.
- eller med hengelås. Bruk hengelåsbeslaget som er bygd inn i håndtaket.





1. Koblingsskjema for matespenning og koblingsboks

1.1 Koblingsskjema

Skjema

Skjemaet på neste side viser tilkobling av matespenning, HMI-panel og diverse tilbehør som kan kobles i koblingsboksen.

Forklaring til skjemaet på neste side

Betegnelse	Forklaring	Lever av ...
-A1	Koblingsboks	EXHAUSTO
-A2	MCCW, MXCU	EXHAUSTO
-F1	Forankoblede sikringer i gruppetavle	Kunde
-F2	Automatsikringer i koblingsboks	EXHAUSTO
-Q1	Gruppebryter i gruppetavle	Kunde
-Q2	Skillebryter i koblingsboks	EXHAUSTO

Ytterligere informasjon

Se dessuten avsnittet EXact2 main board for mer informasjon om hvilke komponenter som kan tilkobles.

Merk

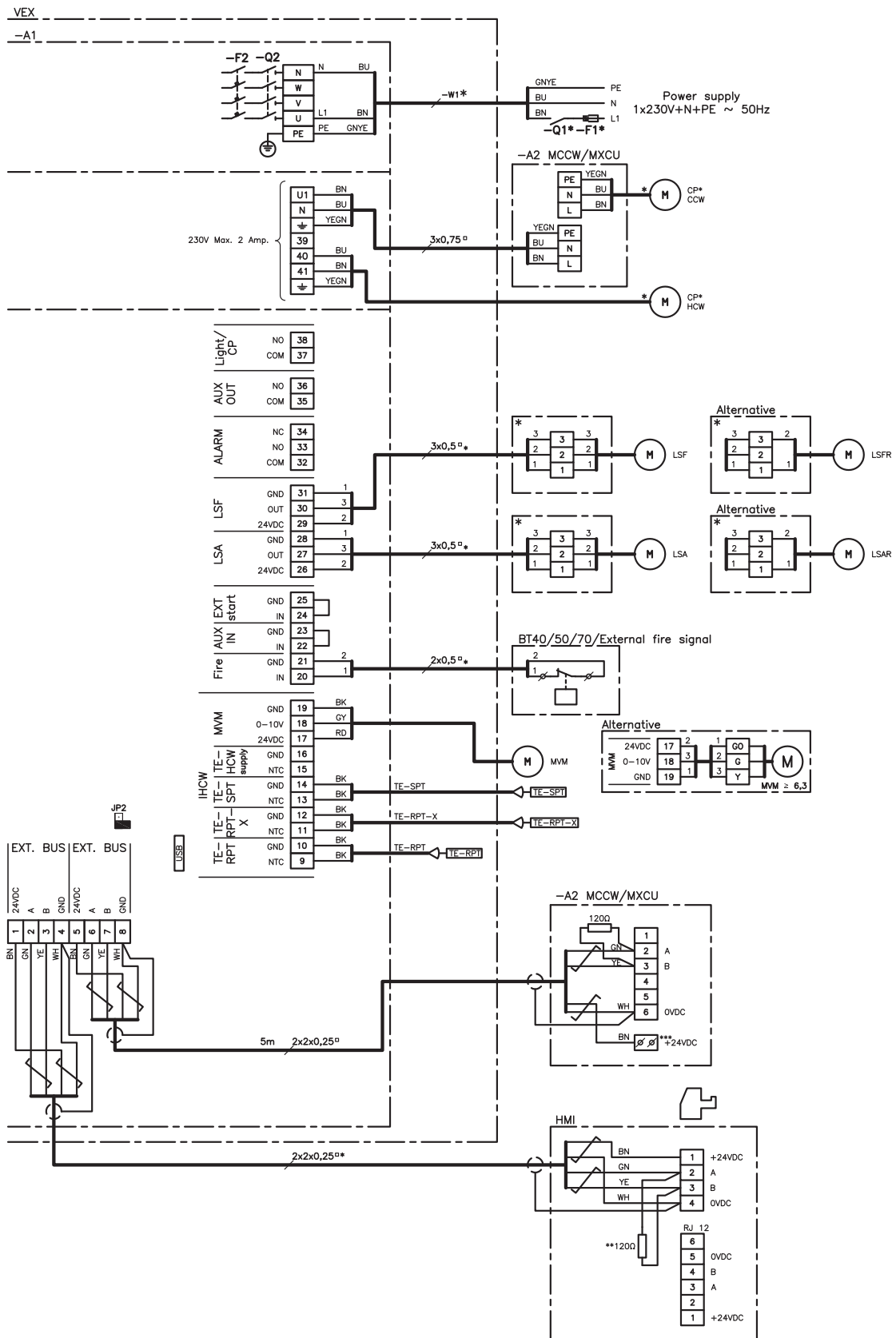
Øvrige deler er levert av EXHAUSTO i det omfang som fremgår av VEX-veiledningens forside.

Tilbehør

Se veiledningen for det aktuelle tilbehøret:

- MXCU, modul for ekstern kjølemaskin
- CCW, isvannsbatteri

1.1.1 Koblings skjema for matespenning og koblingsboks



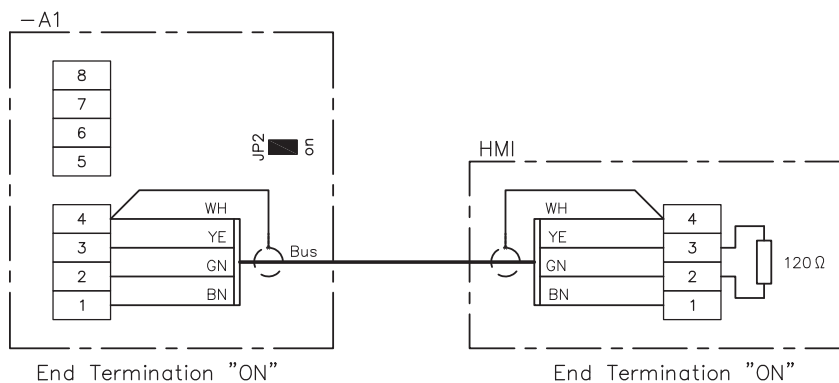
* Ikke EXHAUSTO-leveranse
 ** 120 Ω motstand for terminering

1.1.2 Terminering

Det er nødvendig å terminere første og siste enhet på databussen. På skjemaene under ses to eksempler på terminering. Se jumperen JP2s plassering på EXact2 Main Board i avsnittet «Rekkeklemme på EXact2 Main board».

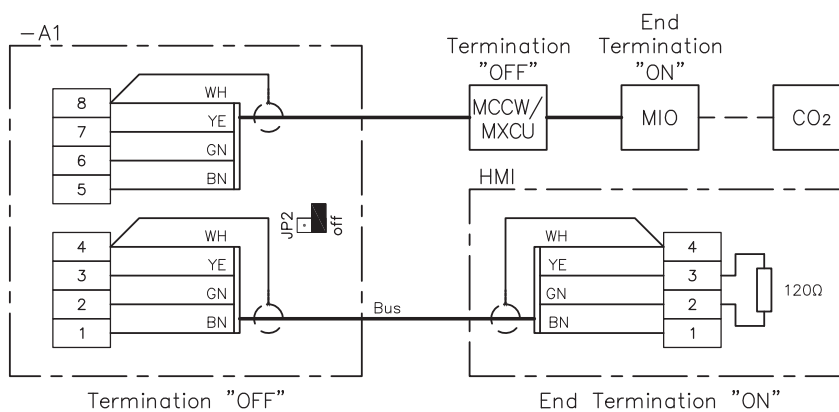
Hvis	da	Se skjema nr.
HMI er eneste enhet på databussen (valgfri busstilkobling)	skal jumperen monteres i JP2. På den måten tilkobles 120 Ω motstand.	1
begge databusser benyttes	skal jumperen ikke monteres	2
busstilkoblingen ikke benyttes	skal jumperen monteres i JP2 som på skjema 1. På den måten tilkobles 120 Ω motstand.	1

1.



RD13086-01

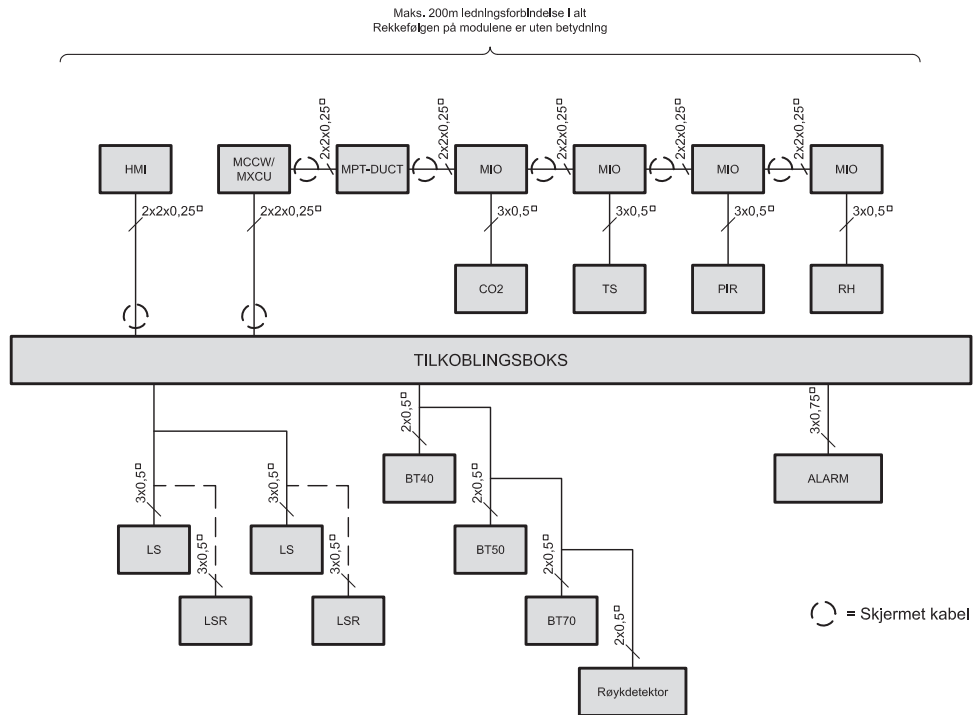
2.



RD13481-01

1.2 Kabelplan

Kabelplanen under viser tilbehøret som kan tilkobles i koblingsboksen.



RD13482ND-01



2. Installasjon av VEX-aggregatet

2.1 Installasjonens omfang

VEX-aggregat Elektrisk installasjon av VEX-aggregatet omfatter følgende oppgaver:

Tilkobling til VEX-aggregat:

- Koblingsboks
- Eventuell MXCU-modul for eksternt kjølebatteri
- Eventuell CCW isvannsbatteri

2.1.1 Tilkoblinger i koblingsboks

Mulige tilkoblinger Se mulige tilkoblinger til rekkeklemmen i koblingsboksen i skjemaet under.

Mulige tilkoblinger	Se avsnitt ...
Matespenning	2.2
HMI-betjeningspanel via Modbus	1
Modbus-komponenter, via Modbus	1 om terminering samt veiledningen for den aktuelle komponenten
Styring for eksternt kjøleenhet MXCU	1 om terminering samt veiledningen for MXCU-modulen
Styring for isvannsbatteri MCCW	i veiledningen for isvannsbatteriet CCW
Ekstern start*	nedenfor
Sirkulasjonspumpe	1
Stengespjeld i avkast LSA/LSAR	1
Stengespjeld i uteluft LSF/LSFR	1
Fire og AUX IN*	1 og nedenfor

* Ekstern start, Fire og AUX IN

Merk følgende om jumper på EXact2 main board.

Hvis	da
Fire benyttes	må jumperen mellom klemme 20 og 21 fjernes
AUX IN benyttes	må jumperen mellom klemme 22 og 23 fjernes
EXT start benyttes	må jumperen mellom klemme 24 og 25 fjernes

2.2 Dimensjonering og elektrisk installasjon



- Dimensjonering og installering av forsyningskabelen skal foretas i henhold til gjeldende lover og forskrifter.
- Jordklemmen (PE) må alltid tilkobles.

Skjema

Matespenning kobles til skillebryteren ifølge skjemaet i avsnitt 1.

2.2.1 Krav og anbefalinger til installasjonen

Skillebryter og automatsikringer Skillebryter og automatsikringer er innebygget i aggregatet. Automatsikringene beskytter interne elektriske komponenter mot overbelastning og kortslutning. Antallet og størrelsen på de innebyggede automatsikringene er opplyst i avsnittet «Automatsikringer».

Forankoblet sikring Forankoblet sikring skal være egnet til:

- Kortslutningsbeskyttelse av aggregatet
- Kortslutningsbeskyttelse av forsyningskabelen
- Overbelastningsbeskyttelse av forsyningskabelen

Maks. størrelse Forankoblet sikring kan maks. være 63 A (gG/gL).

Forsyningskabel Ved dimensjonering av forsyningskabelen må det tas hensyn til forholdene på installasjonsstedet, herunder temperaturforhold og kabelens oppleggsforhold.

Jordfeilbrytere



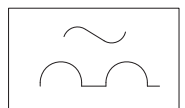
- Aggregatet må beskyttes mot indirekte berøring.

Hvis det monteres jordfeilbrytere i installasjonen, må disse være av en type som overholder følgende krav:

VEX140



PFI-bryter type A i henhold til EN 61008 som bryter når det registreres jordfeil med DC-innhold (pulserende likestrøm)
Jordfeilbryterne må være merket med følgende symbol:



- Utkoblingstiden skal være maksimalt 0,3 sek.

Lekkasjestrøm

Det kan forekomme en lekkasjestrøm på opp til 100 mA.

2.2.2 Elektrisk tilkobling

VEX-type	Spenning [V]	Dimensjonerende strømforbruk [A] (maks. fasestrøm)
VEX140H/140C/140V	1 x 230 V + N + PE ~ 50Hz	12,5

Kortslutningsstrøm Maksimal kortslutningsstrøm (I_{cu}) iht. EN 60947.2 er 10 kA.

Tilbehør Tilbehør av typen CCW og XCU kan tilkobles i automatikkboksen for VEX-aggregatet og trenger ikke separat strømkabel.

Klemmene (U1, N) ... kan kun brukes til tilbehøret som er nevnt over, og kan maksimalt belastes med 2,0 A. Det kan maksimalt tilkobles 1 stk. CCW/XCU (kjøp). EXact2-styringen sikrer at ettervarme og kjøling ikke kan være i drift samtidig.

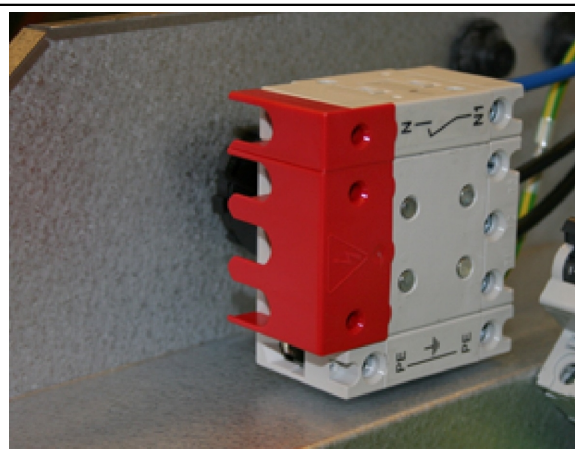
Sirkulasjonspumpe

Sirkulasjonspumpen kan tilkobles AHUC. Sirkulasjonspumpen skal maks. trekke 2,0 A, og kabelen til denne må dimensjoneres etter 10 A forankoblet sikring.

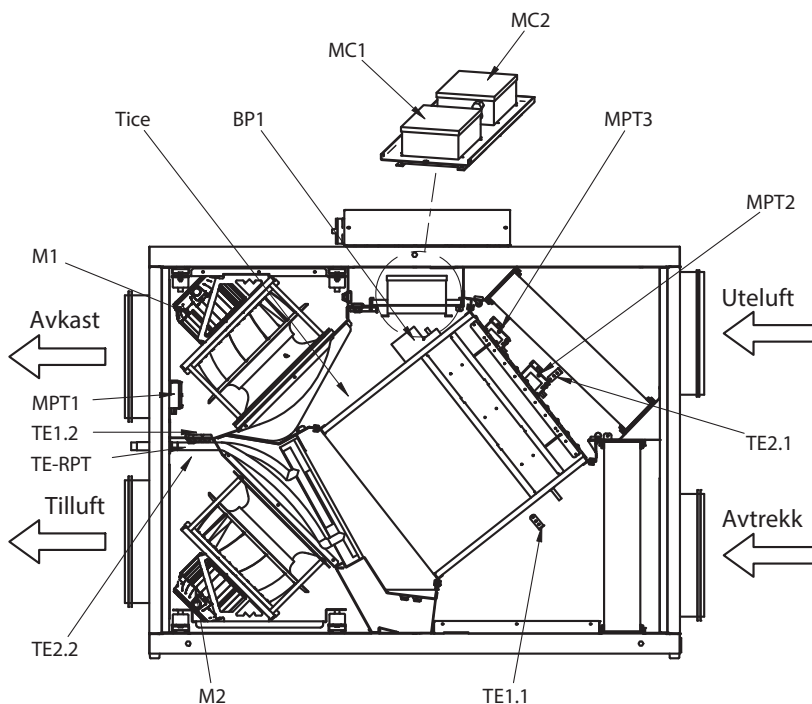
Skillebryter, innvendig

Her tilkobles matespenningen!

Det røde dekkelet avmonteres under tilkoblingen

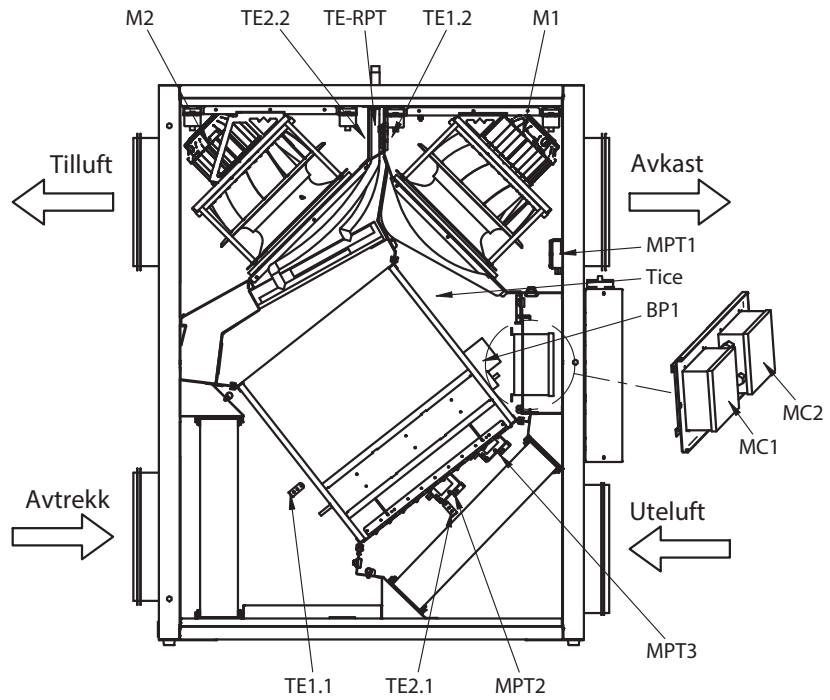
**2.3 Elektriske komponenter****Plassering av elektriske komponenter**

Tegningene under viser plasseringen av bypass-spjeldmotor, motorstyring, temperaturfølere og andre komponenter.

VEX140HL

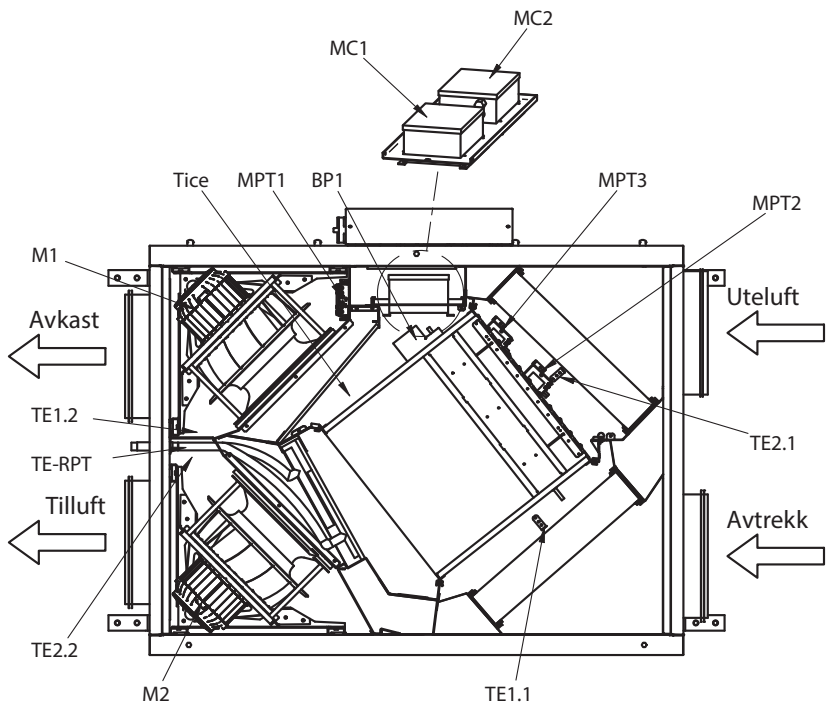
RD13420NO-01

VEX140VL



RD13422NO-01

VEX140CL



RD13424NO-01

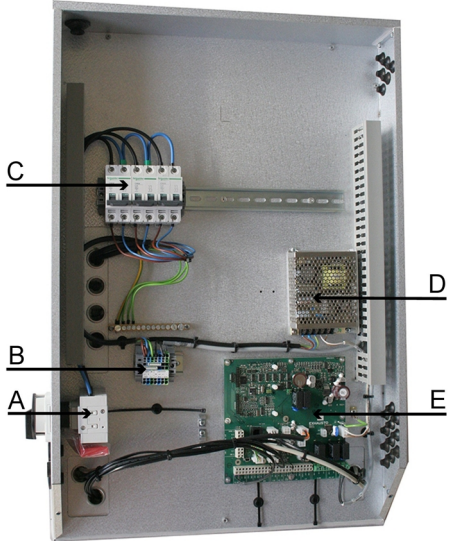
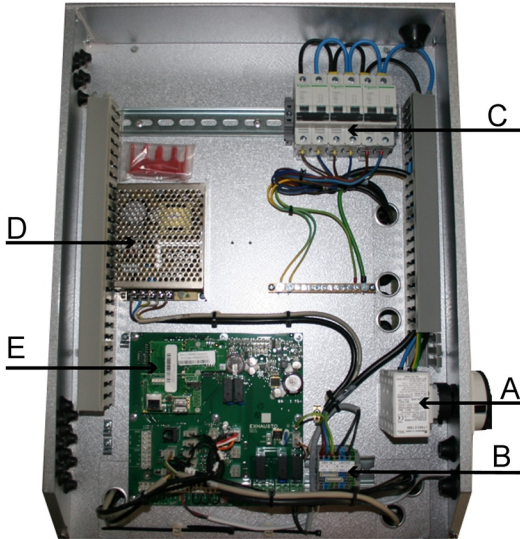
Komponent	Forklaring
M1	Avtrekksmotor
M2	Tilluftsmotor
BP1	Bypass-spjeldmotor 1
MC1	Motorstyring, avtrekks-/avkastmotor
MC2	Motorstyring, utelufts-/tilluftsmotor
MPT1	AFC (luftmengdestyring)
MPT2	MPTF (trykkfall over filteret)
MPT3	DEP (isdetektering ved trykkfall over motstrømsveksler)
TE1.1	Temperaturføler avtrekk
TE1.2	Temperaturføler avkast
TE2.1	Temperaturføler uteluft
TE2.2	Temperaturføler tilluft
TE-RPT	Temperaturføler på returrør fra varmtvannsbatteriet (intern)
Tice	Temperaturføler for is i veksler

2.3.1 Automatsikringer innebygget i VEX140 med varmtvannsbatteri

Spenning [V]	Sikring for automatikk (1x230 V) 2-polet	Sikring for MC1 (1x230 V) 2-polet	Sikring for MC2 (1x230 V) 2-polet	I alt antall sikringer
1x230V+N+PE	C-10A	C-10A	C-10A	3

2.3.2 Komponenter i tilkoblingsboks

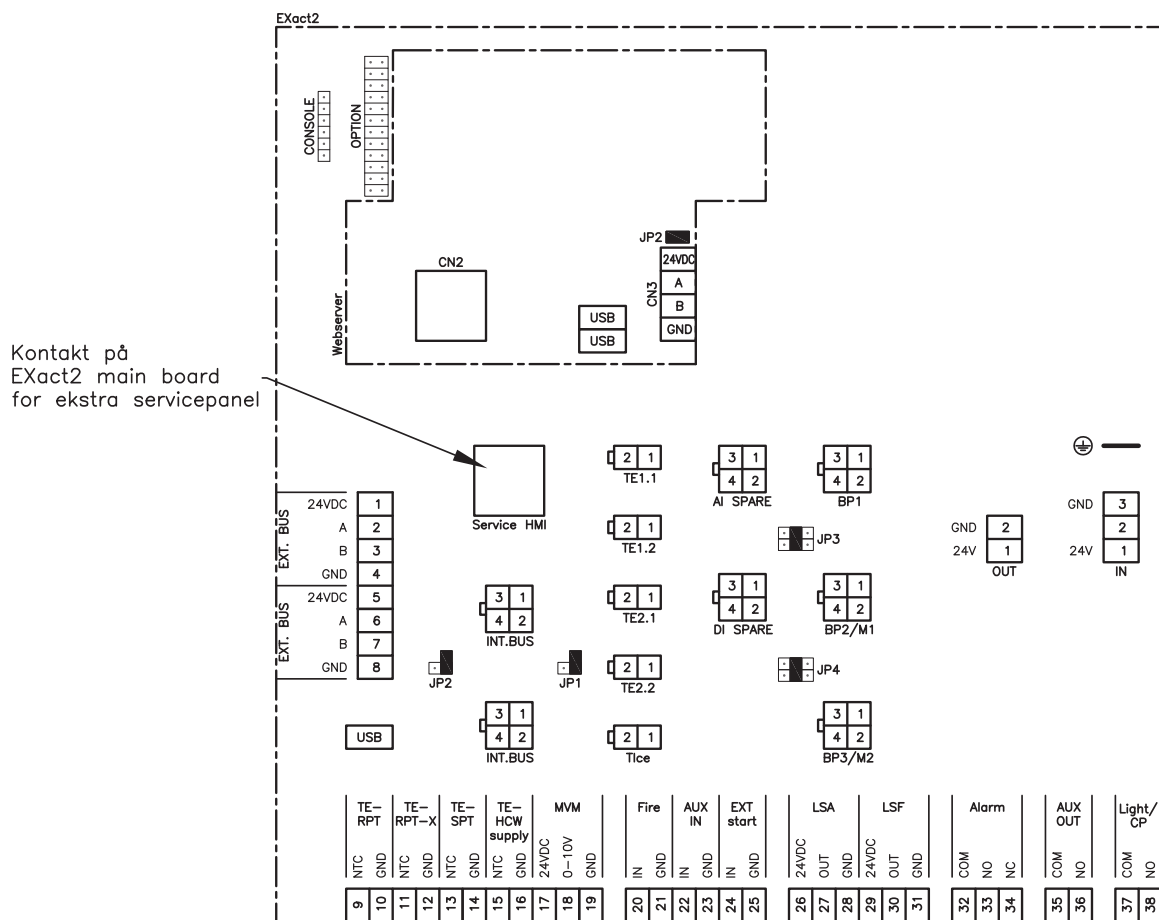
Komponenter

Left	
Right	
Pos.	Komponent
A	Skillebryter
B	Rekkeklemme
C	Automatsikringer
D	Power supply
E	EXact2 main board

2.4 EXact2 main board

2.4.1 Rekkeklemme på EXact2 main board

Skjemaet under gir en oversikt over hvilke komponenter (standard + tilbehør) som kan tilkobles rekkeklemmen.



Kontakt på EXact2 main board for ekstra servicepanel

Komponent	Rekkeklemme nr.	Tilkobling av følgende komponenter
BUS	1 - 4	Buss til eksterne emner
BUS	5 - 8	Buss til eksterne emner
TE... + MVM	9 - 19	Klemmene utgjør til sammen IHCW, som brukes til å styre HCW-batteriet.
Fire	20 - 21	BT40, BT50, BT70 Røykdetektor eller annen brannmeldekontakt
AUX IN	22 - 23	Samme funksjon som Fire
EXT start	24 - 25	Når kretsen sluttes, starter anlegget Når kretsen brytes, stopper anlegget
LSA	26 - 28	Stengespjeld avkast LS Stengespjeld avkast med fjærretur LSAR
LSF	29 - 31	Stengespjeld uteluft LS Stengespjeld uteluft med fjærretur LSFR
Alarm	32 - 34	Sumalarm
AUX OUT	35 - 36	For fremtidig utvidelse
Light/CP	37 - 38	Sirkulasjonspumpe
USB	USB	For servicebruk

Komponent	Rekkeklemme nr.	Tilkobling av følgende komponenter
DI SPARE		TIMERBUTTON2/TIMERBUTTON2
AI SPARE		CO2/RH
OUT		24 V-forsyning til MLON/MTCP
Service HMI	Service HMI	Kontakt for tilkobling av ekstra HMI-panel, se avsnittet «Service - tilkobling av ekstra HMI-betjeningspanel».
Jumper		
JP1		Mulighet for terminering, intern BUS
JP2		Mulighet for terminering, ekstern BUS, se avsnitt 1
JP3	BP2/M1	Konfigurasjon BP2/M1. Er innstilt fra fabrikk.
JP4	BP3/M2	Konfigurasjon BP3/M2. Er innstilt fra fabrikk.
Nettserver (tilbehør)		
Nettserver	CN2	Ethernet
Nettserver	CN3	Tilkobling av BMS
Nettserver	JP2	Termineres hvis BMS tilkobles på CN3 (er vist som ON).

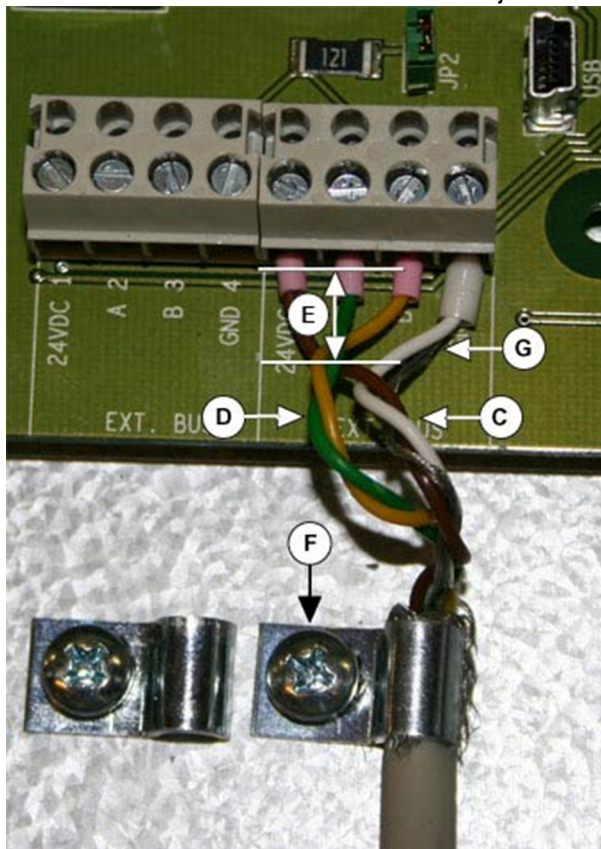
2.4.2 Tilkobling av skjermet kabel til Modbus

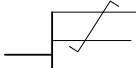
Kabeltype

Til Modbus brukes skjermet kabel av typen 2 x 2 x 0,25[□] parsnodde kabelpar.

Tilkobling

Ledere og skjerm må tilkobles korrekt som beskrevet i skjemaet under.



Ledning	Trin n	Handling	Se
Ledninger Symbol: Parsnodde kabelpar 	1	Avisoler ledningene minst mulig og pass på at de ikke skades/knekkes	
	2	Sno 0 V-ledningen og 24 V-ledningen sammen	C
	3	Sno ledning A og ledning B sammen	D
	Ledningene skal snos så langt ned mot klemmene som mulig – maks. avstand fra sning til klemmerekke: 1,5 cm.		E
Skjerm	1	Avisoler skjermen fra før kabelbøylen (F)	
	2	Monter bøylene, slik at den omslutter skjermen og holder fast kabelen	F
	3	En «pisk» fra skjermen skal føres ned i rekkeklemmen sammen med 0 V-ledningen	G

2.4.3 Service - tilkobling av ekstra HMI-betjeningspanel

Hvis det tilkobles et ekstra HMI-betjeningspanel ved service, overstyres HMI-panelet som er tilkoblet anlegget. Se mer om dette i basisveiledningen for EXact.



Scan code and go to addresses at
www.exhausto.com