





NO

VEX160 for annen automatikk

med varmtvannsbatteri HCW



-  Produktinformasjon..... Kapitel 1 + 6
-  Mekanisk montering..... Kapitel 2 + 3
-  Elektrisk installasjon..... Kapitel 4
-  Vedlikehold..... Kapitel 5

Original bruksanvisning



1. Produktinformasjon

1.1. Betegnelser i veiledningen	6
1.1.1. Betegnelser i veiledningen.....	6
1.2. Bruksområde	6
1.3. Krav til omgivelsene	7
1.3.1. Plasskrav.....	7
1.3.2. Krav til underlaget.....	8
1.3.3. Kondensvannavløp.....	8
1.3.4. Krav til kanalsystemet.....	8
1.4. Beskrivelse	9
1.4.1. Horisontal VEX - oppbygning.....	9
1.4.2. Vertikal VEX - oppbygning.....	11
1.4.3. VEX-aggregatets bestanddeler.....	12
1.5. Hoveddimensjoner, horisontal VEX	12
1.6. Hoveddimensjoner, vertikal VEX	14



2. Håndtering

2.1. Utpakking	17
2.2. Transport	17
2.2.1. Transport av horisontale aggregater.....	17
2.2.2. Transport av vertikale aggregater.....	18
2.2.3. Passering gjennom åpninger.....	19
2.2.4. Inntransport med redusert vekt.....	20



3. Mekanisk montering

3.1. Oppstilling, horisontal og vertikal VEX	24
3.1.1. Oppstilling direkte på gulv.....	24
3.1.2. Oppstilling på montasjesokkel.....	24
3.2. Kondensavløp	24
3.2.1. Horisontal og vertikal VEX.....	24
3.2.2. Etablere kondensvannavløp.....	24
3.3. Varmtvannsbatteri	25
3.3.1. Prinsipp for tilkobling av varmtvannsbatteri.....	25
3.3.2. MVM-ventil.....	27



4. Elektrisk installasjon

4.1. Elektrisk installasjon	29
--	-----------



5. Vedlikehold, hygiene og service

5.1. Vedlikehold	30
5.1.1. Oversikt over vedlikeholdsintervaller.....	30
5.2. Hygiene (gjelder kun for VEX100VDI)	30
5.3. Service og rengjøring	31
5.3.1. Filterbytte.....	31
5.3.2. Rengjøring av vifter.....	31
5.3.3. Rengjøring av varmebatteri.....	31
5.3.4. Rengjøring av kryssveksler.....	31
5.4. Flow-måling	32
5.4.1. Bestemming av luftmengde og trykk.....	32



6. Tekniske data

6.1. Vekt, korrosjonsklasse, temperaturområder mv.....	35
6.2. Panelfilter.....	36
6.3. Varmtvannssystem.....	37
6.4. Kapasitetsdiagram.....	38
6.5. EF-samsvarserklæring.....	39
6.6. Bestilling av reservedeler.....	39
6.7. Miljødeklarasjon.....	40

Symboler, begreper og advarsler

Forbudssymbol



Overtredelse av anvisninger vist med et forbudssymbol er forbundet med livsfare.

Faresymbol



Overtredelse av anvisninger vist med et faresymbol er forbundet med risiko for personskade eller ødeleggelse av materiell.

Veiledningens bruksområde

Denne veiledningen gjelder EXHAUSTO luftbehandlingsaggregat, heretter kalt VEX-aggregatet. Når det gjelder medfølgende tilbehør og ekstrautstyr, henvises det til utstyrets egen produktveiledning.

Sikkerhet for personer og materiell samt korrekt drift av VEX-aggregatet oppnås ved å følge anvisningene i veiledningen. EXHAUSTO A/S fraskriver seg ethvert ansvar for skader som er oppstått som følge av at produktet ikke har vært brukt i henhold til anvisningene og instruksjonene i veiledningen.

Tilluft/avtrekk

I denne veiledningen brukes følgende betegnelser:

- Tilluft (innblåsningsluft)
- Avtrekk (avtrekksluft)
- Uteluft
- Avkast

Tilbehør

Tilbehøret som er levert sammen med VEX-aggregatet, fremgår av ordrebekreftelsen.

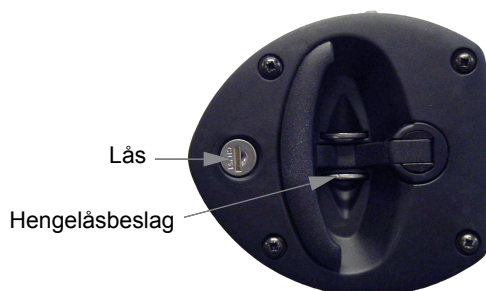
Horisontal og vertikal VEX



Lås aggregatet under drift

VEX-aggregatet må alltid være låst når det er i drift:

- enten via låsesylinderen i håndtaket. **Husk** å ta ut nøkkelen av låsen.
- eller med hengelås. Bruk hengelåsbeslaget som er bygget inn i håndtaket.



Advarsler:

Åpning av aggregatet



Ikke lukk opp servicelukene før strømmen er brutt på skillebryteren og viftene er stoppet.

Ikke bruksområder



VEX-aggregatet må ikke brukes til transport av faste partikler eller der det er risiko for eksplosive gasser

Ingen kanaltilkob-
ling



Hvis én eller flere av stussene ikke tilkobles en kanal: Monter beskyttelsesnett på stussene med en maskevidde på høyst 20 mm (iht. EN 294).

Typeskilt

På VEX-aggregatets typeskilt kan man lese:

- VEX-aggregat, type (1)
- produksjonsnummer (2)

EXHAUSTO A/S <small>Østergade 19 · DK-2900 Slagelse · Danmark Telefon: +45 6668 1100 · Telefax: +45 6668 1234</small>		CE	
Type	V160HLECW2	← I _{cu} = 10kA	1
	No./Year 1234567/13	←	2
Supply	Voltage: 3x400V+N+PE ~50Hz	Current: 23,5A	
HEAT	HCW		

Merk

Ha produksjonsnummeret klart ved alle henvendelser om produktet til EXHAUSTO.

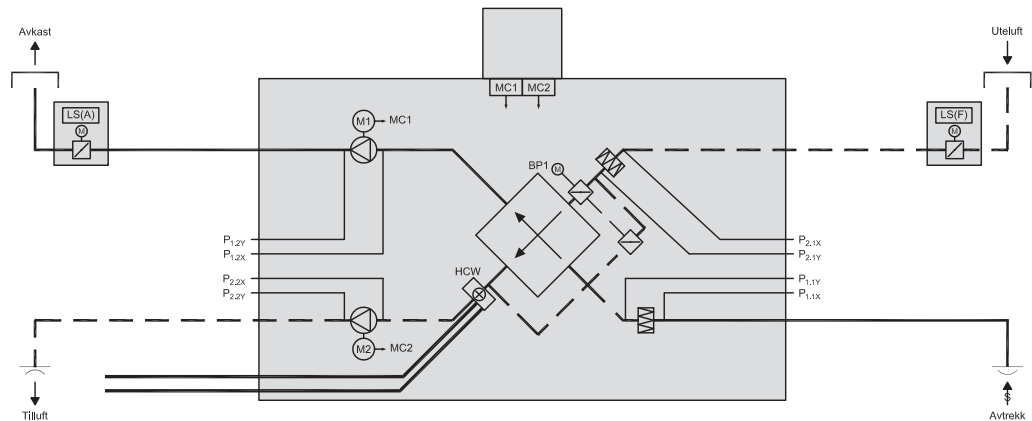


1. Produktinformasjon

1.1 Betegnelser i veiledningen

1.1.1 Betegnelser i veiledningen

Prinsippskissen viser et VEX-aggregat med vifteplassering LEFT.



Komponent	Funksjon
BP1	Bypass-motor
HCW	Varmtvannsbatteri
LS (F)	Stengespjeld uteluft
LS (A)	Stengespjeld avkast
MC1	Motorkontroll 1 for avtrekksmotor
MC2	Motorkontroll 2 for tilluftsmotor
M1	Avtrekksmotor
M2	Tilluftsmotor
P _{1,2X} og P _{1,2Y}	Målestusser for måling av trykkøkning over avtrekksvifte
P _{2,2X} og P _{2,2Y}	Målestusser for måling av trykkøkning over tilluftsvifte
P _{2,1X} og P _{2,1Y}	Målestusser for måling av trykktap over uteluffilter
P _{1,1X} og P _{1,1Y}	Målestusser for måling av trykktap over avtrekksfilter

1.2 Bruksområde

Komfortventilasjon EXHAUSTO VEX-aggregat brukes til ventilasjonsoppgaver innenfor komfortventilasjon.
Temperaturbruksområdet for aggregatet - se avsnittet «Tekniske data».

Ikke bruksområder VEX-aggregatet må ikke brukes til transport av faste partikler eller der det er risiko for eksplosive gasser.

1.3 Krav til omgivelsene

Plassering Aggregatet er beregnet for innendørs montering.

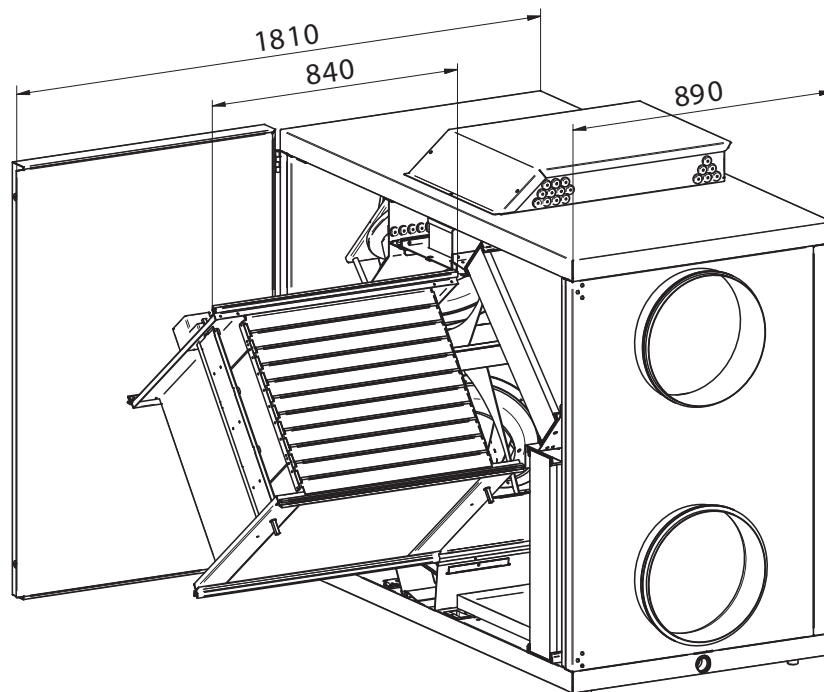
Outdoor **VEX100H:** VEX100 i horisontal utførelse kan bestilles for utendørs montering og er da forsynt med tak (tilbehør VEX100OD).

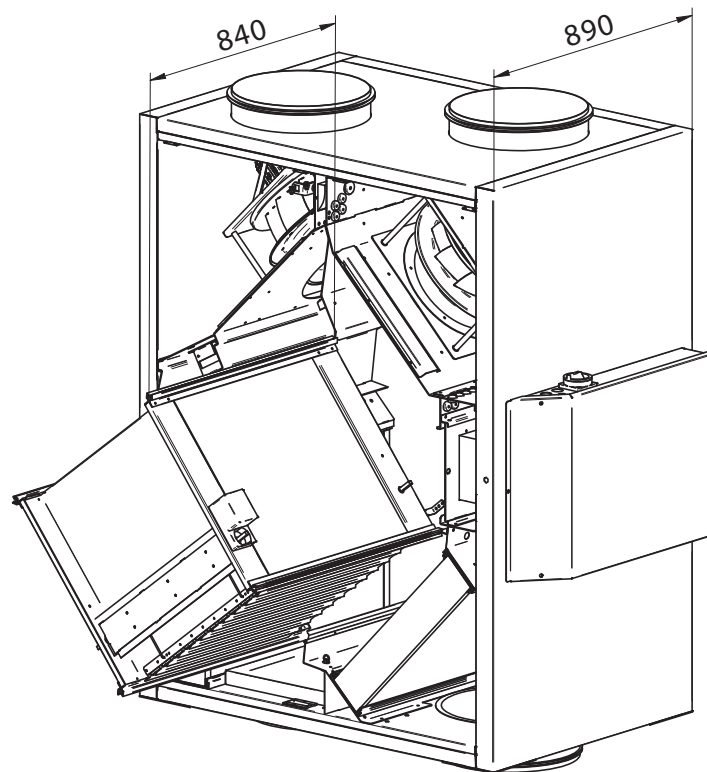
1.3.1 Plasskrav

Tegningene som følger, viser hvor mye plass som kreves for at lukene kan åpnes, og at det kan utføres vedlikehold på aggregatet med f.eks. filterbytte, rengjøring, service mv.

Merk Da det skal kunne utføres service på VEX-aggregatet, må det være en frihøyde på minst 300 mm over koblingsboksen. (**For vertikal VEX:** Da man skal kunne utføres service på VEX-aggregatet, må det være en frihøyde på minst 300 mm foran koblingsboksen.)

Horisontal VEX



Vertikal VEX

RD10302-02

1.3.2 Krav til underlaget**Horisontal og vertikal VEX**

Ved oppstilling av aggregatet kreves det at underlaget er

- plant
- vannrett (± 3 mm per meter)
- hardt
- svingningsdødt

1.3.3 Kondensvannavløp

Det må etableres et avløp for kondensvann i umiddelbar nærhet av aggregatet. Se for øvrig kapittelet «Mekanisk montering».

1.3.4 Krav til kanalsystemet**Kanaltilkobling**

For å oppnå maksimal ytelse og minimalt energiforbruk må VEX-aggregatet tilkobles kanalsystemet med minst 750 mm rett kanal før og etter aggregatet.

Lydfeller

Kanalsystemet skal utføres med lydfeller spesifisert av den prosjektansvarlige i samsvar med krav for betjeningsområdet.

Isolering

Kanalsystemet skal isoleres av hensyn til

- kondensering
- lyduttrengring
- varme-/kuldetap

Kondens

Ved svært høy luftfuktighet i avkastluften/uteluftskanalen kan det oppstå kondens i kanalene. EXHAUSTO anbefaler at det også etableres et kondensvannløp fra kanalenes laveste punkt.

Uteluftinntak

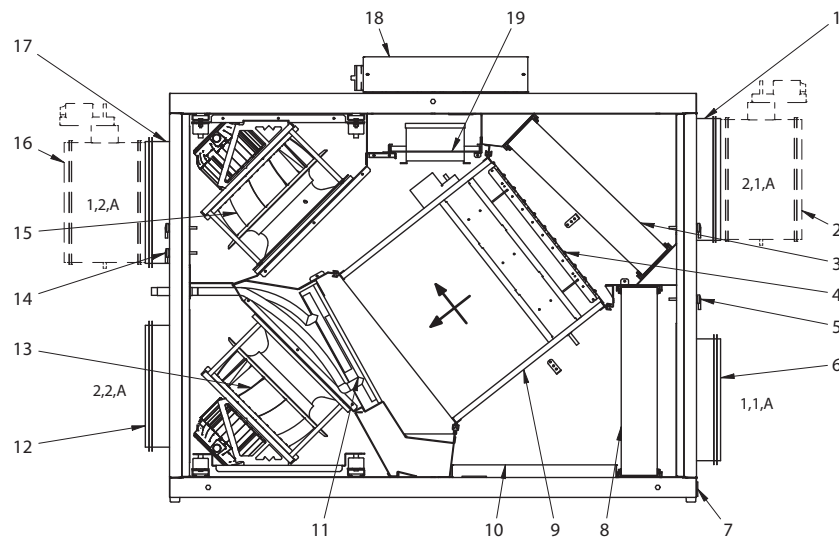
Uteluftinntaket må dimensjoneres med tilstrekkelig lav lufthastighet, slik at regn og snø ikke suges inn i kanalsystemet.

**Ingen kanaltilkob-
ling**

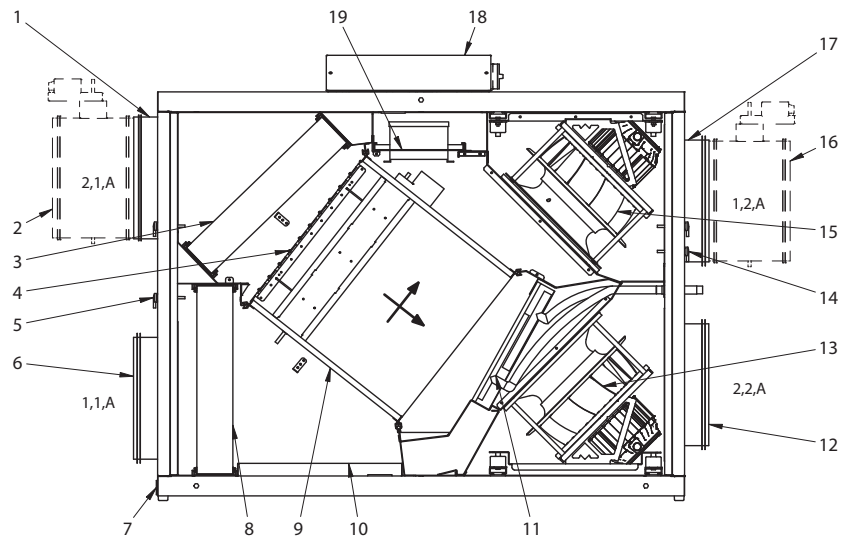
Hvis én eller flere av stussene ikke tilkobles en kanal: Monter beskyttelsesnett på stussene med en maskevidde på høyst 20 mm.

1.4 Beskrivelse**1.4.1 Horisontal VEX - oppbygning****VEX-aggregatets
oppbygning**

Tegningene under viser en oversikt over VEX-aggregatets oppbygning, hhv. en LEFT- og en RIGHT-modell (vist uten luke).



RD11762-02

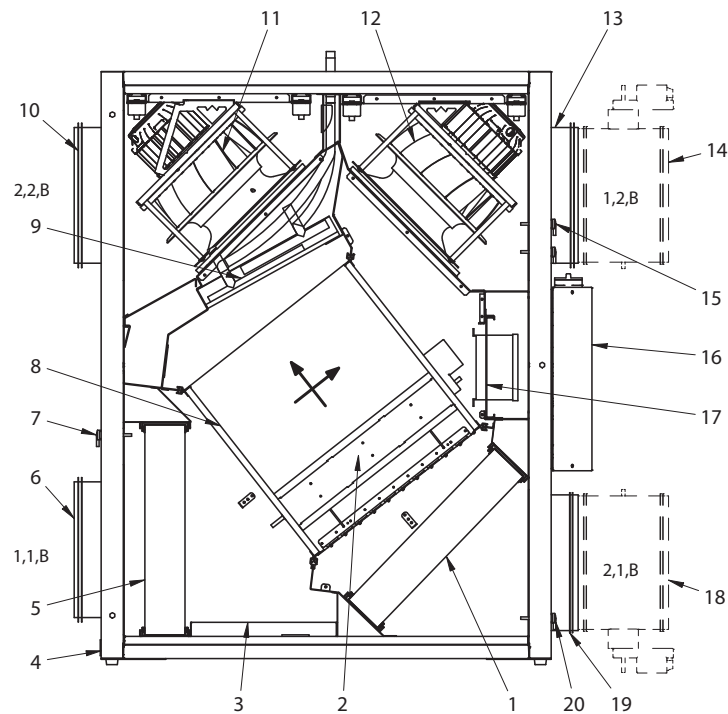


Pos.	Funksjon	
1	Stuss 2,1,A	Stuss for uteluft. Stussen kan også være plassert på toppen av aggregatet (2,1,B)
2	Stengespjeld LS	Stengespjeld - uteluft, LSF (tilbehør)
3	Filter for uteluft	Filtrerer uteluften
4	Bypass-spjeld	Ved drift med varmegjenvinning er bypass-spjeldet stengt, slik at luften passerer gjennom kryssveksleren. Ved bypass-drift er spjeldet åpent, og luften ledes utenom veksleren
5	Måleuttak	Måleuttak for trykktap over filtrene
6	Stuss 1,1,A	Stuss for avtrekk
7	Kondensvannavløp	Leder kondensvannet til avløp
8	Filter for avtrekket	Filtrerer avtrekksluften
9	Kryssvarmeveksler	Leder varmen fra avtrekksluften til tilluften
10	Dryppanne	Samler opp og leder kondensvannet fra kryssveksleren til kondensvannavløpet
11	Varmtvannsbatteri med lufteskruer	Varmer opp tilluften dersom varmegjenvinning ikke er tilstrekkelig
12	Stuss 2,2,A	Stuss for tilluft. Stussen kan også være plassert i bunnen av aggregatet (2,2,B)
13	Tilluftsvifte	For uteluften/tilluften
14	Måleuttak	Måleuttak for beregning av luftmengde
15	Avtrekksvifte	For avkast-/avtrekksluften
16	Stengespjeld LS	Stengespjeld - avkast, LSA (tilbehør)
17	Stuss 1,2,A	Stuss for avtrekk. Stussen kan også være plassert på toppen av aggregatet (1,2,B)
18	Koblingsboks	Plassering av rekkeklemme for elektrisk tilkobling
19	Uttreksplate	Plassering av motorstyringer

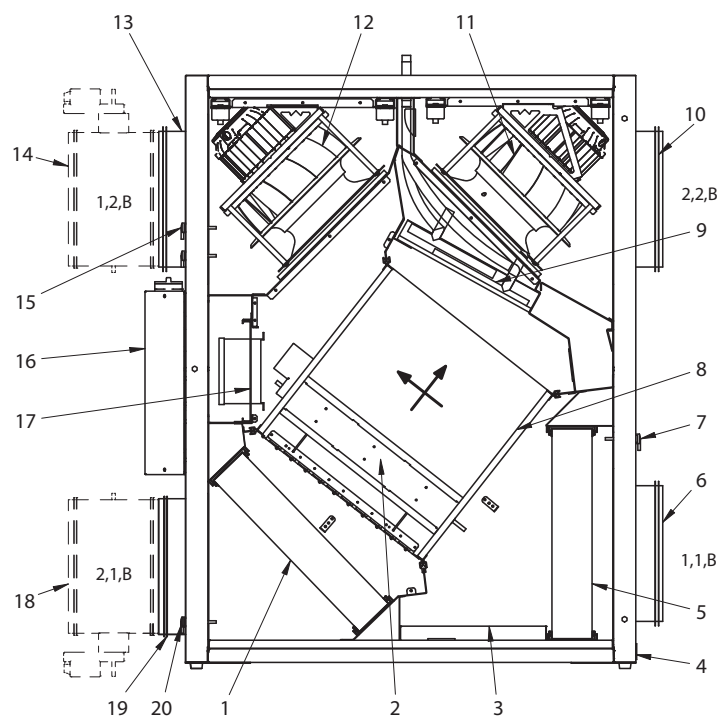
1.4.2 Vertikal VEX - oppbygning

VEX-aggregatets oppbygning

Tegningene under viser en oversikt over VEX-aggregatets oppbygning, hhv. en LEFT- og en RIGHT-modell (vist uten luke).



RD11764-02



RD11765-02

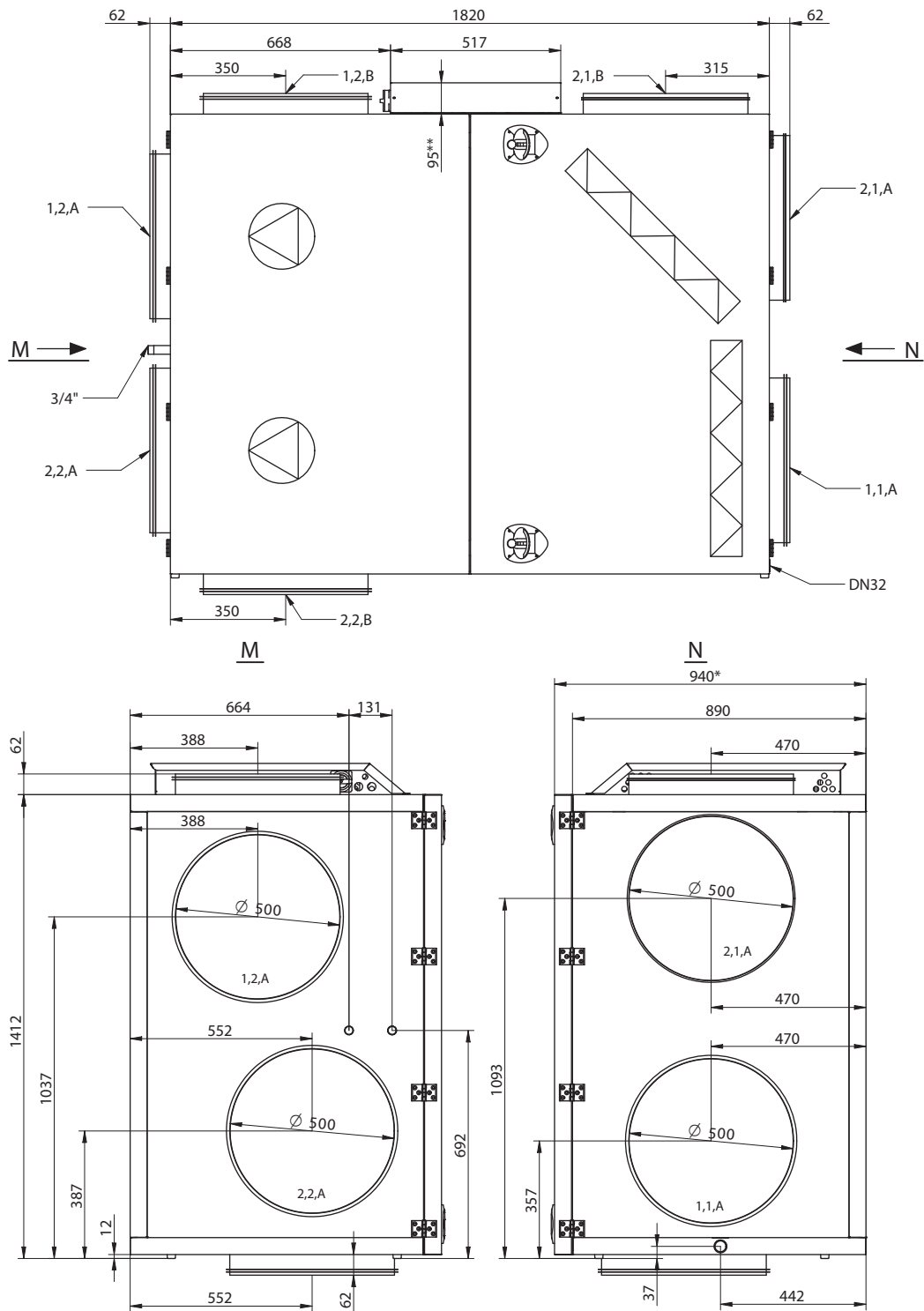
Pos.	Del	Funksjon
1	Filter for uteluft	Filtrerer uteluften
2	Bypass-spjeld	Ved drift med varmegjenvinning er bypass-spjeldet stengt, slik at luften passerer gjennom kryssveksleren. Ved bypass-drift er spjeldet åpent, og luften ledes utenom veksleren
3	Dryppanne	Samler opp og leder kondensvannet fra kryssveksleren til kondensvannavløpet
4	Kondensvannavløp	Leder kondensvannet til avløp
5	Filter for avtrekket	Filtrerer avtrekksluften
6	Stuss 1,1,B	Stuss for avtrekk
7	Måleuttak	Måleuttak for trykktap over avtrekksfilter
8	Kryssvarmeveksler	Leder varmen fra avtrekksluften til tilluften
9	Varmtvannsbatteri med lufteskruer	Varmer opp tilluften dersom varmegjenvinning ikke er tilstrekkelig.
10	Stuss 2,2,B	Stuss for tilluft. Stussen kan også være plassert på toppen av aggregatet (2,2,A)
11	Tilluftsvifte	For uteluften/tilluften.
12	Avtrekksvifte	For avkast-/avtrekksluften
13	Stuss 1,2,B	Stuss for avtrekk. Stussen kan også være plassert på toppen av aggregatet (1,2,A)
14	Stengespjeld LS	Stengespjeld - avkast, LSA (tilbehør)
15	Måleuttak	Måleuttak for beregning av luftmengde
16	Koblingsboks	Plassering av rekkeklemme for elektrisk tilkobling
17	Uttrekkplate	Plassering av motorstyringer
18	Stengespjeld LS	Stengespjeld - uteluft, LSF (tilbehør)
19	Stuss 2,1,B	Stuss for uteluft. Stussen kan også være plassert i bunnen av aggregatet (2,1,A).
20	Måleuttak	Måleuttak for trykktap over uteluftsfilter

1.4.3 VEX-aggregatets bestanddeler

Kabinettet	Kabinettet er bygd opp av Aluzink-plate utvendig og innvendig. Kabinettet er isolert med 50 mm mineralull.
Vifter	Aggregatet har to sentrifugalvifter med bakoverbøyde skovler for hhv. avtrekk og tilluft.
Kryssveksler	På aggregatets kryssveksler er det montert et modulerende bypass-spjeld. Kryssveksleren kan tas ut og rengjøres.
Filter	Det er innebygd panelfilter på både avtrekks- og tilluftssiden.

1.5 Hoveddimensjoner, horisontal VEX

VEX160H, Left	Tegningen under viser hoveddimensjonene:
----------------------	--



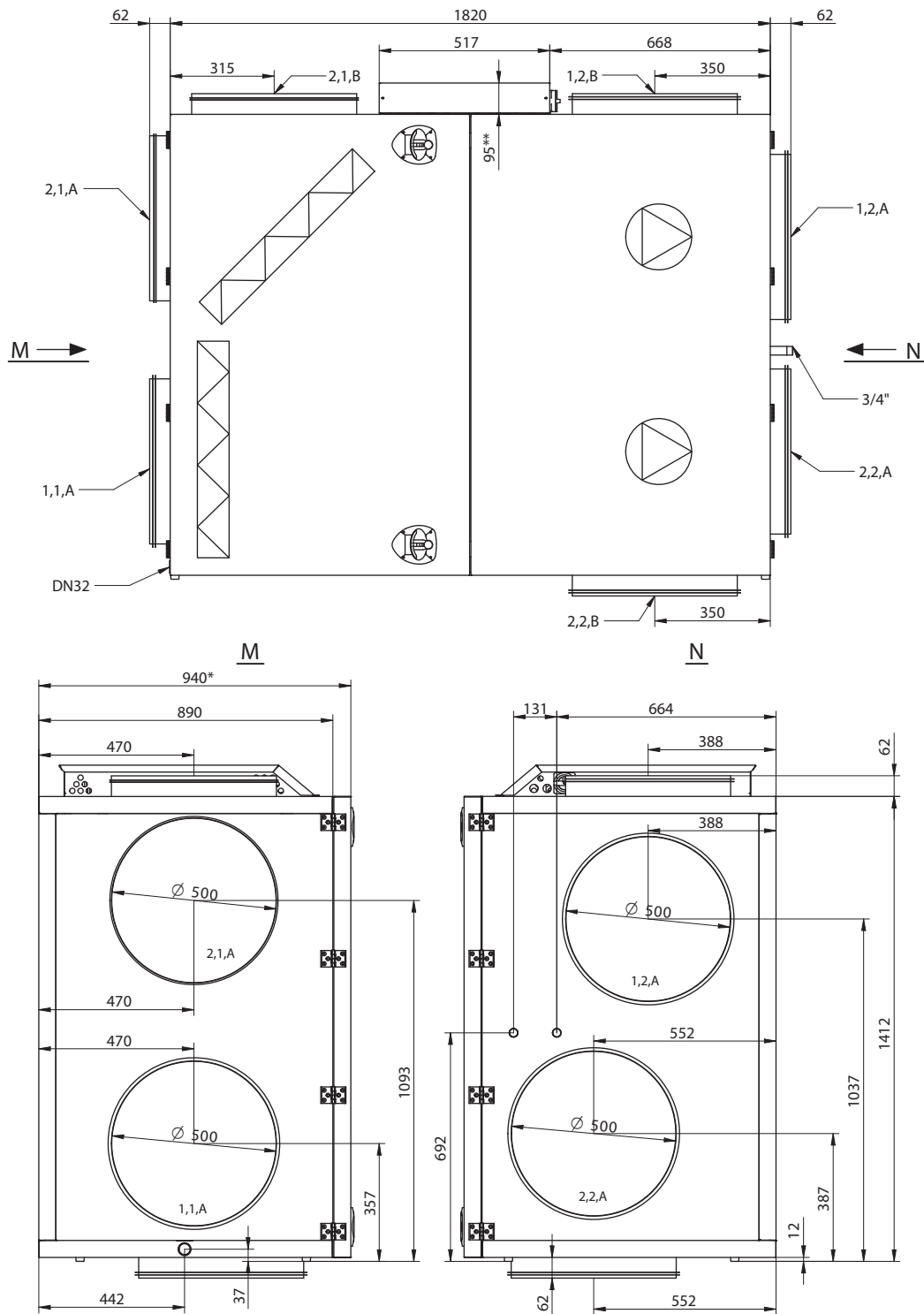
RD10272-02

Merk

Samtlige mulige stussplassinger er vist på tegningen.
 * Sett av serviceavstand tilsvarende aggregatets dybde foran aggregatet.
 ** Sett av min. 300 mm frihøyde for service.

VEX160H, Right

Tegningen under viser hoveddimensjonene:



RD10273-02

Merk

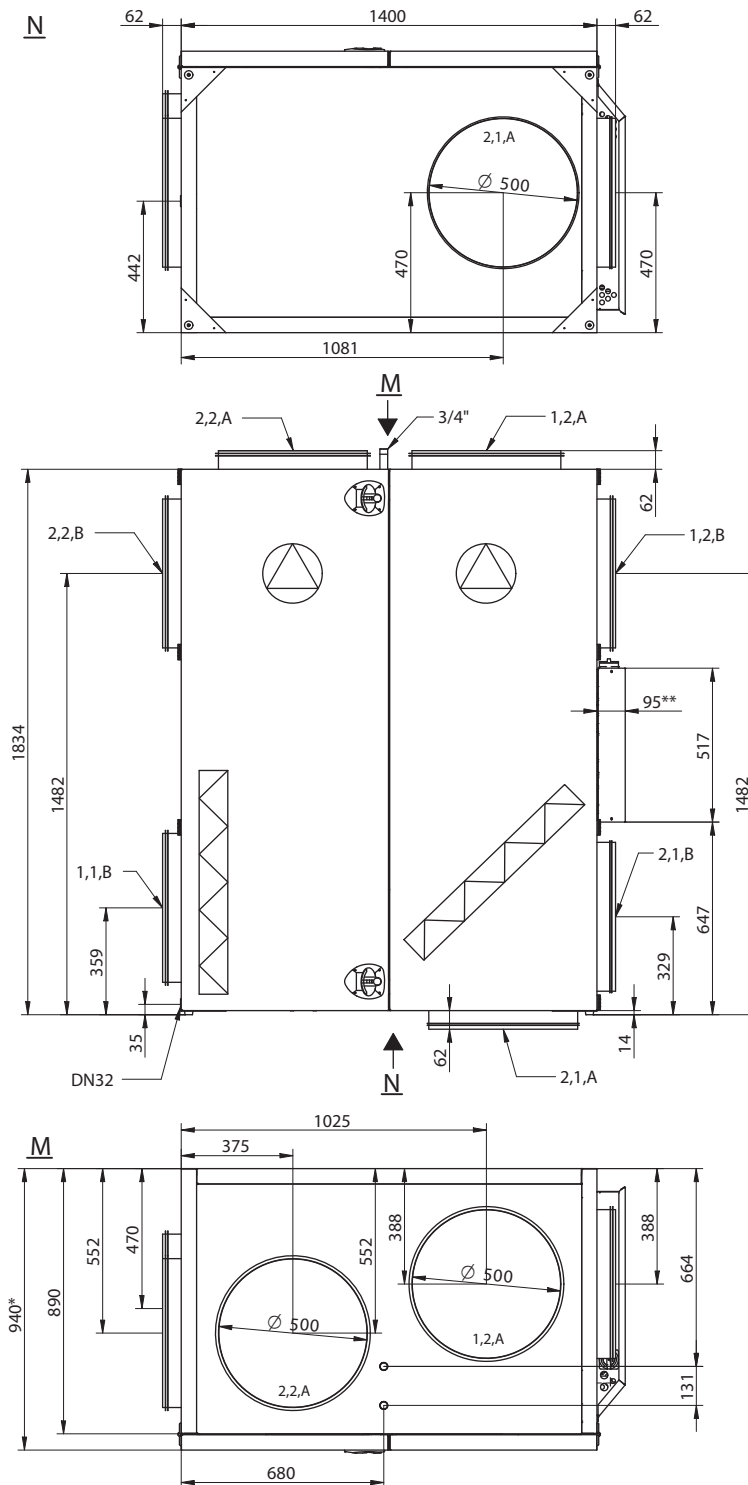
Samtlige mulige stussplasseringer er vist på tegningen.

* Sett av serviceavstand tilsvarende aggregatets dybde foran aggregatet.

** Sett av min. 300 mm frihøyde for service.

1.6 Hoveddimensjoner, vertikal VEX**VEX160V, Left**

Tegningen under viser hoveddimensjonene:



RD10315-02

Merk

Samtlige mulige stussplasseringer er vist på tegningen.

* Sett av serviceavstand tilsvarende aggregatets dybde foran aggregatet.

** Sett av min. 300 mm frihøyde for service.

VEX160V, Right

Tegningen under viser hoveddimensjonene:



2. Håndtering

2.1 Utpakking

Leveranse	Leveransen består av: <ul style="list-style-type: none"> • VEX-aggregat • Medlevert tilbehør (fremgår av avkryssingene på listen på forsiden av veiledningen).
Emballering	Aggregatet leveres på engangspall emballert i klar plast.
Merk	Når platen er fjernet, må VEX-aggregatet beskyttes mot smuss og støv: <ul style="list-style-type: none"> • Ikke fjern avdekningen av stussene før stussene tilkobles ventilasjonskanalene. • Hold om mulig aggregatet lukket under monteringen.
Rengjøring før idriftsettelse	Etter montering må VEX-aggregatet kontrolleres og støvsuges grundig for støv og metallspån.

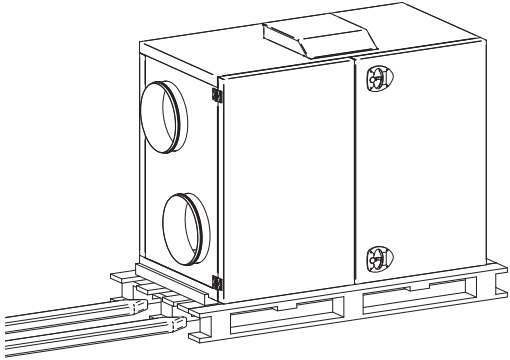

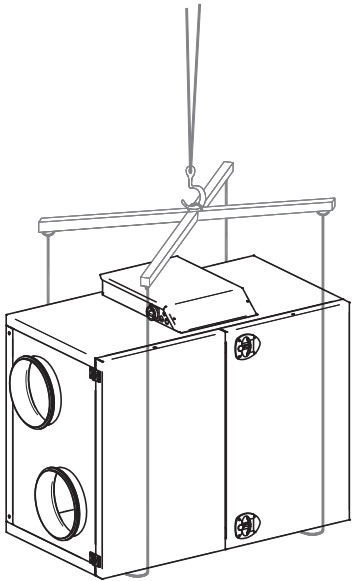
2.2 Transport

Transport	Transporter VEX-aggregatet på engangspallen. Det må ikke løftes i aggregatets stusser eller koblingsboks.
------------------	---

2.2.1 Transport av horisontale aggregater

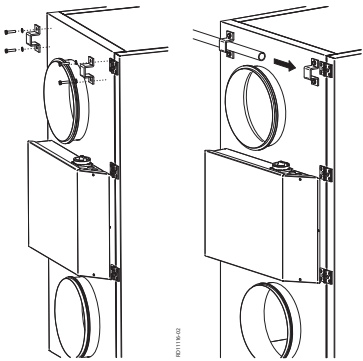
Transportmetoder	Transporter VEX-aggregatet på én av følgende måter:
-------------------------	---

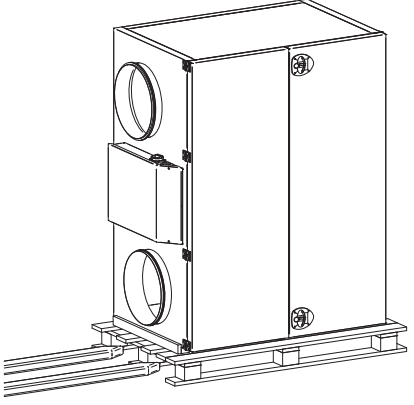

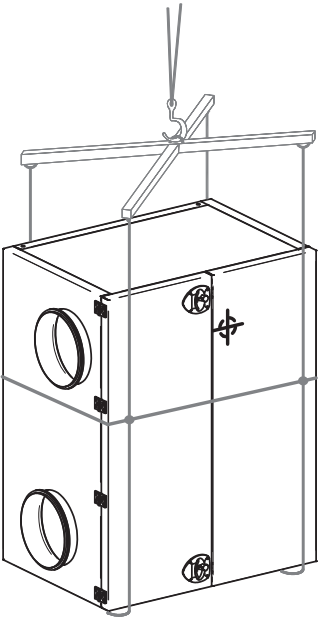
Metode	Tegning
Manuell transport: Løftebeslag for manuell transport kan monteres som vist på tegningen:	

Metode	Tegning
<p>Løftevogn eller truck: Løft VEX-aggregatet på engangspallen.</p> <p>VIKTIG: Hvis engangspallen ikke kan brukes, må gafflene på løfteutstyret være lange nok til at bunnen av aggregatet ikke skades.</p>	
<p>Kran:</p> <p> Løft aldri VEX-aggregatet i løftebeslagene med kran.</p> <p>Bruk stropper og løfteåk, slik at aggregatet ikke skades.</p>	

2.2.2 Transport av vertikale aggregater

Transportmetoder Transporter VEX-aggregatet på én av følgende måter:

Metode	Tegning
<p>Manuell transport: Løftebeslag for manuell transport kan monteres som vist på tegningen:</p>	

Metode	Tegning
<p>Løftevogn eller truck: Løft VEX-aggregatet på engangspallen.</p> <p>VIKTIG: Hvis engangspallen ikke kan brukes, må gafflene på løfteutstyret være lange nok til at bunnen av aggregatet ikke skades.</p>	
<p>Kran:</p> <p> Løft aldri VEX-aggregatet i løftebeslagene med kran.</p> <p>Bruk stropper og løfteåk, slik at aggregatet ikke skades.</p>	

Vekt Se avsnittet «Tekniske spesifikasjoner» for opplysninger om aggregatets vekt.

2.2.3 Passering gjennom åpninger

Høyde **Horisontal VEX:** 1507 mm + ev. stuss i bunnen (62 mm).
Vertikal VEX: 1832 mm + ev. stuss i topp (62 mm) og bunn (62 mm).

Bredde Oversikten under viser hvor stor åpningen må være for at VEX-aggregatet skal kunne passere gjennom den:

Hvis bredden på åpningen er ...*)	da ...
mindre enn 900 mm	er det ikke mulig å passere.
mellom 900 og 950 mm	demonter lukene, se avsnittet under.
større enn 950 mm	er det fri passasje.

*) Målene er angitt på basis av aggregatets eksakte mål.

2.2.4 Inntransport med redusert vekt

Vektreduksjon

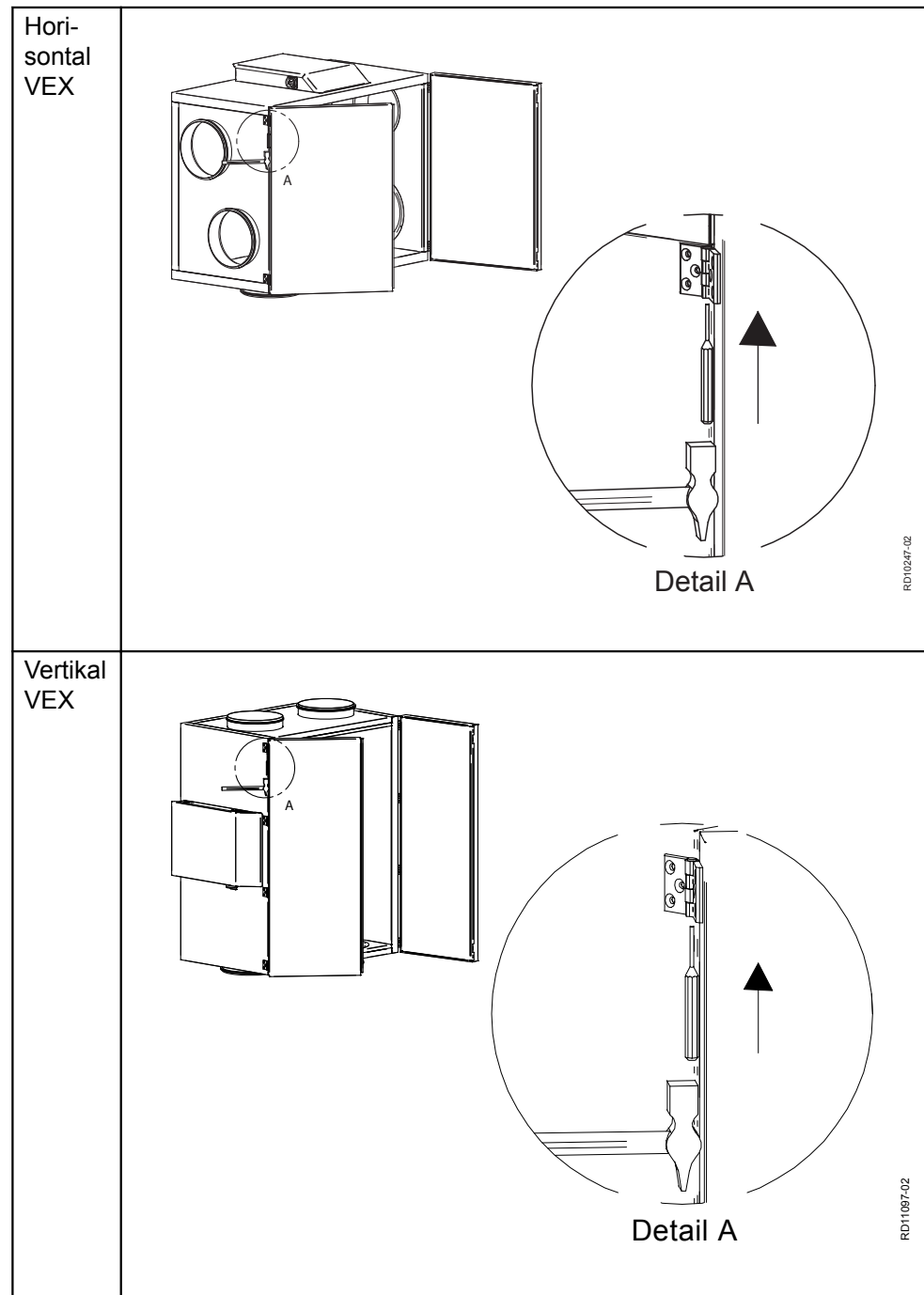
Det er mulig å redusere vekten på aggregatet under transport ved å demontere luker, vifter og kryssveksler. Det fremgår av tabellen under hvor mye vekten kan reduseres ved å demontere de enkelte delene.

Deler	Vekt, VEX160H og VEX160V
Vifter, 2 stk. à	26 kg = 52 kg
Kryssveksler, 1 stk. à	51 kg
Luker, 2 stk. à	24 kg = 48 kg
Totalvekt	360 kg

Horisontal og vertikal VEX: Demontere serviceluker

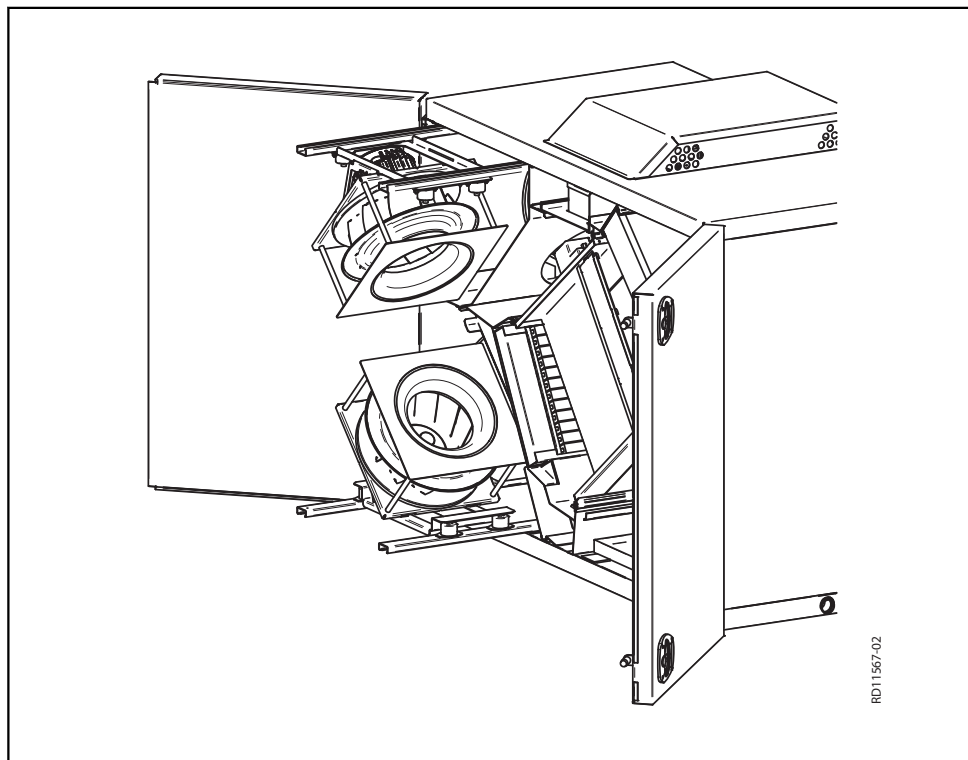
Demonter servicelukene på følgende måte:

- Lukk opp begge lukene.
- Slå ut stiften av lukehengslene (A) med en liten dor eller lignende verktøy, slik at lukene kan løftes av.



Horisontal VEX

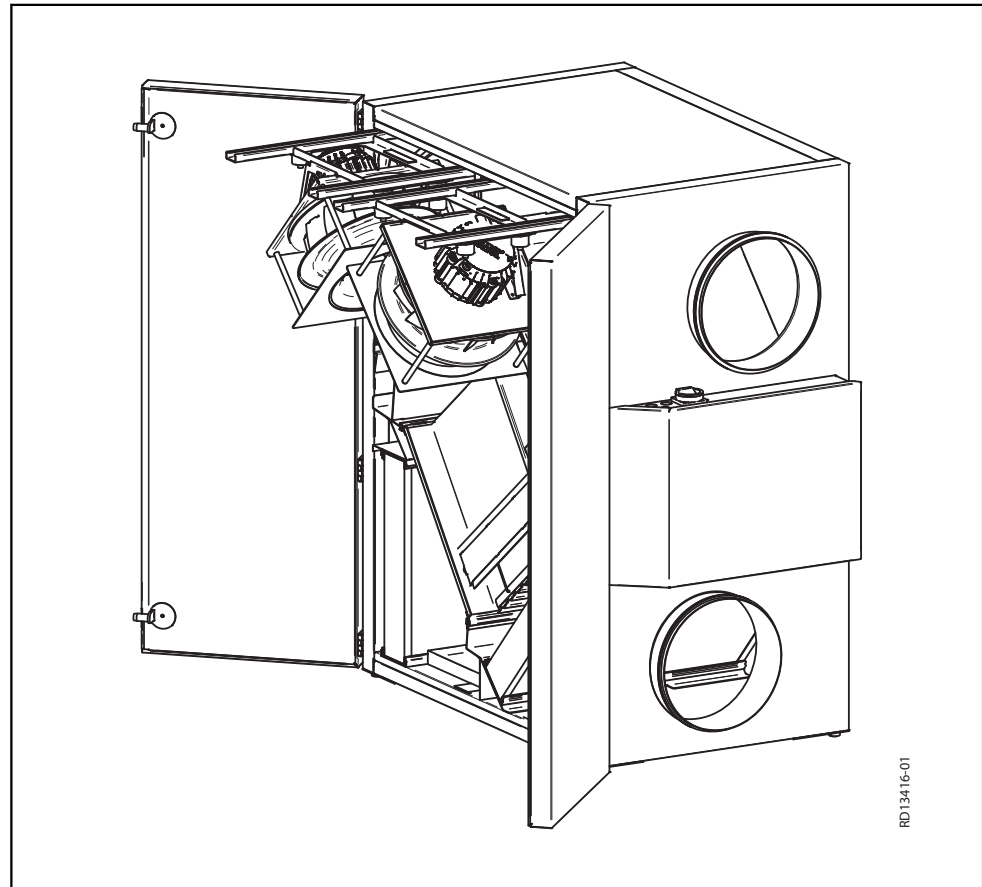
Demontere vifteenhet



Trinn	Handling
1	Fjern låseskruen som er spent på uttrekkskinnen, og løs bindingene for motorkabelen.
2	Trekk ut vifteenheten til stoppen (to skruer) på uttrekkskinnen.
3	Demonter motorkabelen i motorstyringen på uttrekksplaten og trekk den hen til motoren gjennom gummiforingene.
4	Skrut ut de to skruene på uttrekkskinnen. Nå kan vifteenheten løftes av.

Vertikal VEX

Demontere vifteenhet



Trinn	Handling
1	Fjern låseskruen som er spent på uttreksskinnen, og løs bindingene for motorkabelen.
2	Trekk ut vifteenheten til stoppen (to skruer) på uttreksskinnen.
3	Demonter motorkabelen i motorstyringen på uttrekksplaten og trekk den hen til motoren gjennom gummiforingene.
4	Skrut ut de to skruene på uttreksskinnen. Nå kan vifteenheten løftes av.

Demontering

Se avsnittet «Vedlikehold» for anvisninger om demontering av vifter og kryssveksler samt bytte av filter.

Merk vekten



Vifteenhetene veier 26 kg hver - det krever to personer å løfte av en enhet.



3. Mekanisk montering

3.1 Oppstilling, horisontal og vertikal VEX

Bakgrunn Det er viktig at VEX-aggregatet stilles opp slik at det står vannrett, da det har betydning for oppsamling og bortledning av kondensvann.

3.1.1 Oppstilling direkte på gulv

Det forutsettes at kravene til gulvet er oppfylt, se avsnittet «Krav til underlaget».

Merk

Kontroller etter oppstilling at VEX-aggregatet står vannrett.

3.1.2 Oppstilling på montasjesokkel

EXHAUSTO montasjesokkel gjør det mulig å stille opp VEX-aggregatet korrekt. Sokkelen er forsynt med justerbare stilleskruer, slik at luftbehandlingsaggregatet kan monteres vannrett på et underlag som ikke er plant (+/- 20 mm pr. meter). Se separat veiledning for oppstilling av montasjesokkelen.

3.2 Kondensavløp



Tilkobling av kondensavløpet bør utføres av en autorisert VVS-installatør.



Led kondensavløpet hen til gulvsluk eller lignende. Kondensavløpet må forsynes med vannlås - se nedenfor.

Risiko for frost



Ved risiko for frost: Det anbefales å sikre kondensavløpet mot frostskafer. Monter en Siphon el-tracing-enhet på avløpet før rørene isoleres. Montering: se enhetens monteringsveiledning.

3.2.1 Horisontal og vertikal VEX

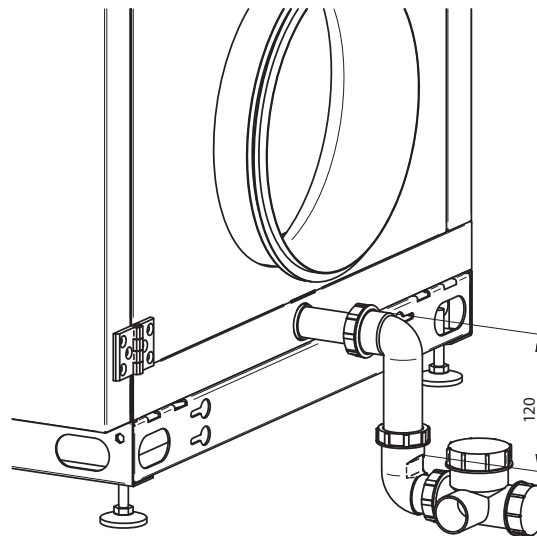
3.2.2 Etablere kondensvannavløp

Plassering

De neste to tegningene viser eksempler på hvordan bortledning av kondensvann fra kondensvannavløpet kan etableres, samt korrekte dimensjoner på vannlåsen:

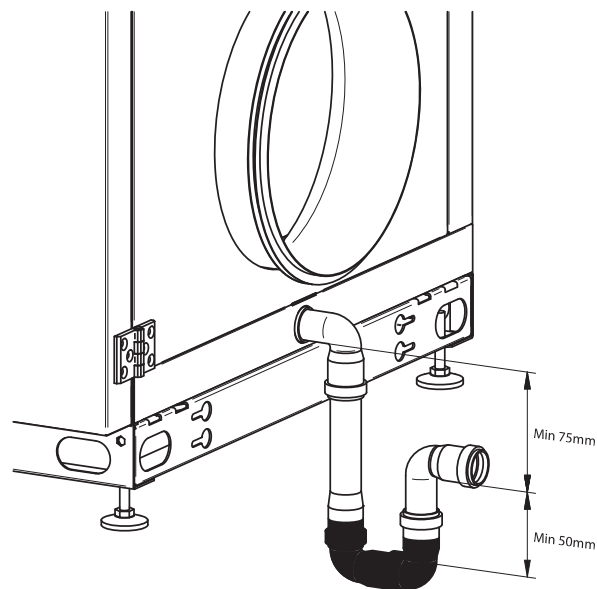
Løsning med sip- hon-vannlås (tilbe- hør)

Siphon-vannlåsen er enkel å installere og servicevennlig.



Løsning med HT-rør

Bruk HT-rør (HT, DN32, DIN4102) når denne løsningen benyttes (ikke del av EX-HAUSTO-leveransen).



Merk


Når VEX-aggregatet stilles på en montasjesokkel, oppnås det tilstrekkelig frihøyde til å montere en vannlås.

3.3 Varmtvannsbatteri

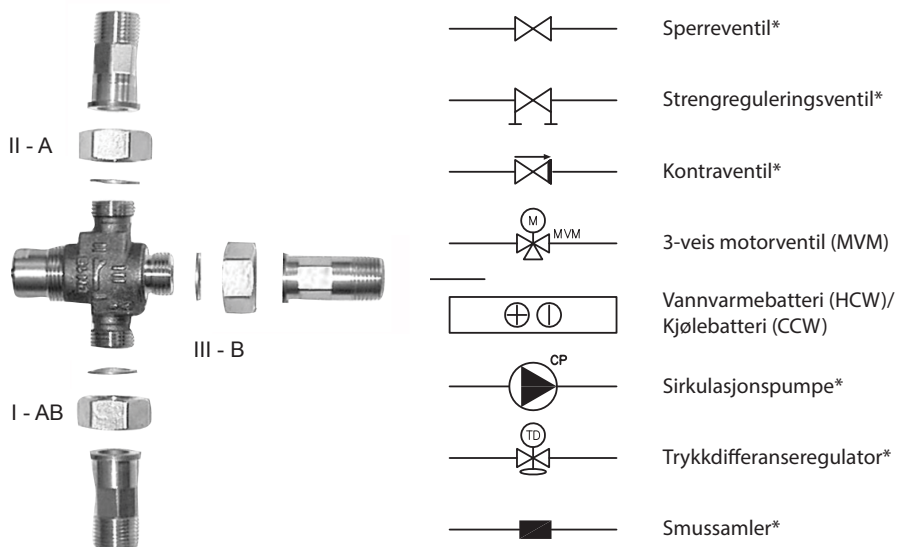
3.3.1 Prinsipp for tilkobling av varmtvannsbatteri

Blandesløyfe

Skissene under er kun prinsippskisser. Dimensjonering av ventiler og rør o.a. samt tilkobling av batteriet skal alltid utføres av autorisert personell i samsvar med gjeldende lover og regler.

Type	Prinsipp	Prinsippskisse
Blande-sløyfe 1	Variabel flow i primærkrets (forsyning) og konstant flow i sekundærkrets (VEX-aggregat)	
Blande-sløyfe 2	Konstant flow i primærkrets (forsyning) og i sekundærkrets (VEX-aggregat) a) Ventilen skal innstilles på basis av vannmengden som ønskes i primærkretsen når det ikke er varmebehov.	
	Batteriet må ikke tilkobles på denne måten! Tilkobling uten sirkulasjons-pumpe medfører risiko for frostska-der	

Forklaring av prinsippskisse



RD12642NC-02

*) Ikke del av EXHAUSTO-leveransen (se også de tekniske spesifikasjonene i avsnitt 7).

Utlufting

Etter tilkobling av vann på aggregatet:

- Luft ut systemet grundig via den øvre lufteskruen på varmtvannsbatteriet

Manglende utluftning



Ved manglende utluftning er det risiko for stillestående vann i systemet, noe som kan føre til frostsprengninger i kalde perioder.

Montering av motorventil



Ventilen må ikke monteres med motoren ned.

Isoler turrør og ettervarmebatteri



Rørene og ettervarmebatteriet må isoleres i henhold til gjeldende krav.

3.3.2 MVM-ventil

Avskjerming

Skjerm av ventilmotoren mot direkte sollys. Av hensyn til varmeavgivelsen må ventilmotoren imidlertid ikke kapsles inn (maks. omgivelsestemperatur: 50 °C).

Isolering av ventil

Ved omgivelsestemperaturer under 0 °C er det svært viktig at ventildelen isoleres i samsvar med gjeldende normer for at anlegget skal fungere korrekt.

MVM-OD, ventil for utendørs montering

Brukes MVM-OD (MVM beregnet for utendørs montering), er avskjerming og isolering en del av leveransen. MVM-OD er kun mulig ved ventilstørrelser under 6,3 K_{VS} .

Reguleringsevne

Motorventilens reguleringsevne er best når differansetrykket ligger i området 5-20 kPa. Se avsnittet «Tekniske spesifikasjoner» for beregning av K_{VS} .

Varmeforsyning

Varmeforsyningen **må** være konstant.

MVM-OD, ventil for utendørs montering

Horisontal VEX: Brukes MVM-OD (MVM for utendørs montering), er avskjerming og isolering en del av leveransen. MVM-OD er kun mulig ved ventilstørrelser under 6,3 Kvs.



4. Elektrisk installasjon

4.1 Elektrisk installasjon

Se den vedlagte veiledningen «Guide for elektrisk installasjon av VEX160-X med m/ varmtvannsbatteri».



5. Vedlikehold, hygiene og service

5.1 Vedlikehold

5.1.1 Oversikt over vedlikeholdsintervaller

Skjemaet under inneholder veiledende intervaller for vedlikehold av VEX-aggregatet. Intervallene er retningsgivende under normale driftsforhold. EXHAUSTO anbefaler at vedlikehold av VEX-aggregatet tilpasses aktuelle driftsforhold.

Komponent	Gjør følgende ...	2 ganger årlig	1 gang årlig
Filtre*	Filterbytte: Det anbefales å bytte begge filtre samtidig. Filtrene skal byttes minst:	X	
Filterstyring	Kontroller at pakningene i filterstyringen slutter tett		X
Pakninger og tetningslister	Kontroller at de slutter tett		X
Vifte	<ul style="list-style-type: none"> Kontroller at viftehjulet sitter fast på akselen. Demontering av vifteenhet, se avsnittet «Inntransport med redusert vekt» Rengjøring, se avsnittet «Servicer og rengjøring» 		X
Kryssveksler	Rengjør veksleren, se avsnittet «Rengjøring av kryssveksler»		X
Bypass-spjeld	Kontroller spjeldets funksjon		X
Varmebatteri	Rengjør varmembatteriet, se avsnittet «Rengjøring av varmembatteri»		X
Stengespjeld	Kontroller spjeldets funksjon		X
Kondensvannavløp	Kontroller at avløpet fungerer ved å helle litt vann i dryppannen		X
Motorventil/sirkulasjonspumpe	Kontroller funksjon		X

*Filter



Bruk utelukkende originale EXHAUSTO-filter

- Angitte filterdata (se avsnittet «Tekniske data») er basert på bruk av originale EXHAUSTO-filter.
- Eurovent-sertifiseringen gjelder bare når det brukes originale filter.
- Bruk av uoriginale filter kan føre til lekkasjeprosblemer i VEX-aggregatet, ned-satt filtreringsfunksjon og ekstraordinært stort trykktap.
- EXHAUSTO anbefaler at datoen for filterskift registreres, slik at det er lett å kontrollere at intervallene for filterskift overholdes.

5.2 Hygiene (gjelder kun for VEX100VDI)

Hygienenorm VDI 6022

For å oppfylle hygienenormen VDI 6022 er VEX100 konstruert slik at:

- bakterievekst og opplagring av smuss er redusert til et minimum
- rengjøringen kan foretas på optimal måte

Filter ePM₁ 55 %

For å oppfylle hygienenormen VDI 6022 må filteret på uteluftssiden være et ePM₁ 55 %-filter (F7).

5.3 Service og rengjøring

5.3.1 Filterbytte



Slå av strømmen på skillebryteren før luken åpnes.

Trekk ut filtrene. Vær oppmerksom på luftretningen - se pilene på filteret. Filtre som er byttet ut, bør straks legges i en plastpose, som lukkes tett og destrueres på forsvarlig måte.

5.3.2 Rengjøring av vifter


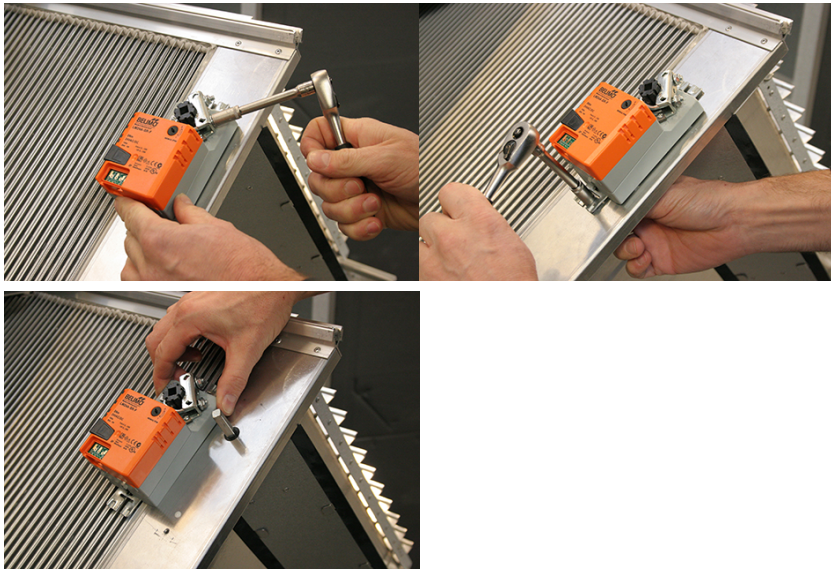

Trinn	Handling
1	Slå av strømmen til aggregatet på skillebryteren før lukene åpnes.
2	Trekk ut vifteseksjonen: Løs låseskruen på hver uttrekksskinne og løs bindingen for motorkablene. Vifteseksjonen kan nå trekkes ut til stoppen (to skruer) på uttrekksskinnen.
3	Rengjør viftehjulet med støvsuger og gå ev. over med en fuktig klut. Skovlene på viftehjulet må rengjøres omhyggelig for å unngå ubalanse. Eventuelle avbalanseringsvekter på viftehjulet må ikke fjernes.
4	Kontroller etter rengjøringen av viftehjulet at aggregatet går vibrasjonsfritt.
Kontroll av slanger ved måleuttak	
5	Avmonter slangene ved måleuttak.
6	Blås gjennom slangene, slik at eventuelle urenheter fjernes.

5.3.3 Rengjøring av varmebatteri

Trinn	Handling
1	Slå av strømmen til aggregatet på skillebryteren før luken/lukene åpnes.
2	Støvsug varmebatteriet.
3	Kontroller at lamellene på varmebatteriet ikke er deformert.
	Lamellene er skarpe.

5.3.4 Rengjøring av kryssveksler

Trinn 1-9	Handling
1	Slå av strømmen til aggregatet på skillebryteren før lukene åpnes.

Trinn 1-9	Handling
2	<p>Trekk kryssveksleren litt ut av VEX-aggregatet og trekk ut pluggen på bypass-motoren. Hold splitten under pluggen nede med en skrutrekker, se bildene:</p> 
3	<p>Ta ut kryssveksleren. Vær oppmerksom på kryssvekslerens vekt, se tekniske data - min. to personer ved løft.</p>
4	<p>Trykk på utløserknappen på bypass-motoren og drei spjeldet slik at sjalusien står i åpen stilling.</p>
5	<p>Bypass-motorene må demonteres før kryssveksleren rengjøres med vann, se bilder:</p>  <p> Utløserknappen på bypass-motoren må ikke aktiveres mens motoren er demontert, da motorens posisjon i forhold til spjeldet da endres.</p>
6	<p>Rengjør kryssveksleren ved å spyle den med varmt vann eller ved høytrykksspyling. Vann-temperatur maks. 90 °C.</p>
7	<p>Monter bypass-motor. Spjeldet skal stå i samme stilling (sjalusi helt åpent) som ved demonteringen.</p>
8	<p>Steng sjalusi, sett kryssveksleren på plass.</p>
9	<p>Sett i pluggen til bypass-motoren igjen.</p>

5.4 Flow-måling

5.4.1 Bestemming av luftmengde og trykk

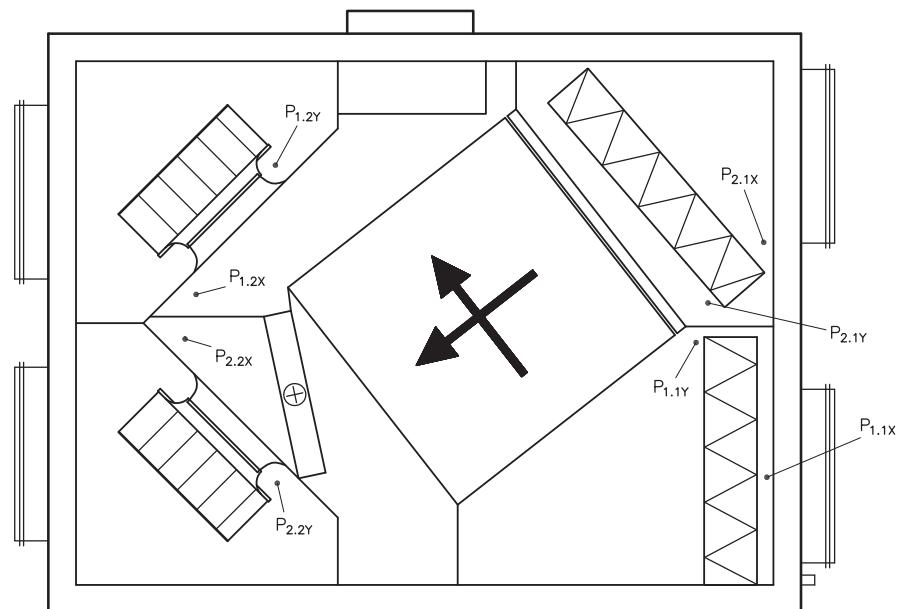
Bruk formlene i tabellen for beregning av luftmengden samt trykkfallet over filterne.

Luftmengde:	Volumstrøm q_V (l/s, m ³ /h) avleses ut fra differansetrykk Δp_M [Pa]
Avtrekk	$\Delta p_{M1.2} = P_{1.2X} - P_{1.2Y}$ [Pa]
Tilluft	$\Delta p_{M2.2} = P_{2.2X} - P_{2.2Y}$ [Pa]

Trykkfall over	
Avtreksfilter	$\Delta p_{1.1} = P_{1.1X} - P_{1.1Y}$ [Pa]
Tilluftsfilter	$\Delta p_{2.1} = P_{2.1X} - P_{2.1Y}$ [Pa]

Plassering av målepunkter

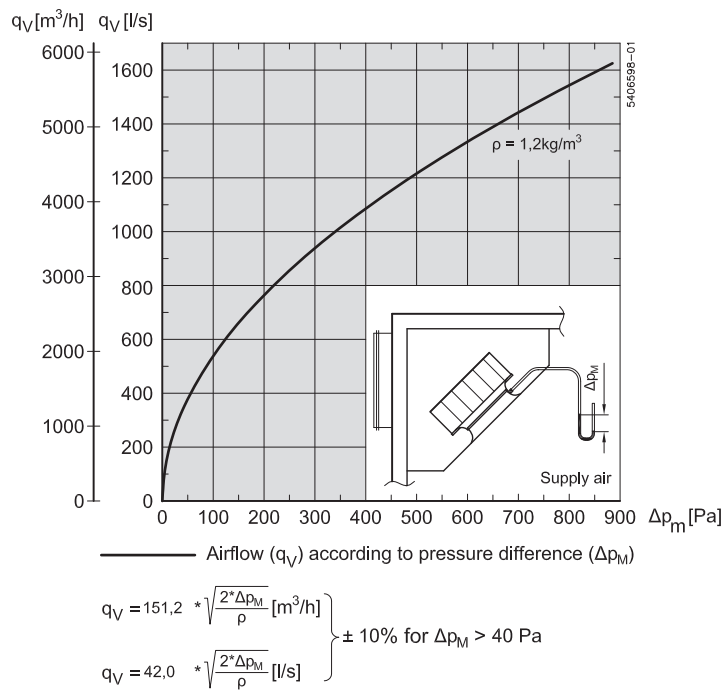
Målepunktene innvendige plassering fremgår av tegningen. Målepunktene plassering utvendig på VEX-aggregatet fremgår av tegningene i avsnittet «Beskrivelse».



5406560-01

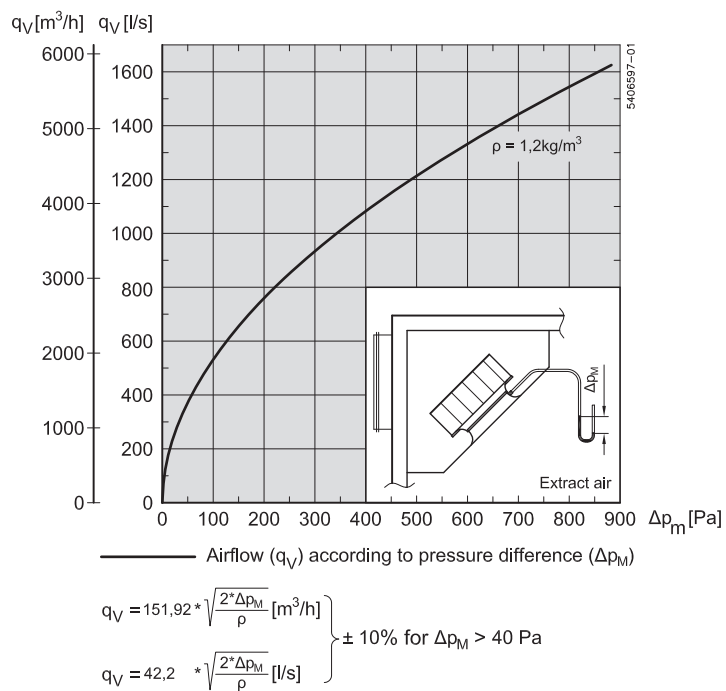
Tilluft

Luftmengdediagram for tilluft:



Avtrekk

Luftmengdediagram for avtrekk:





6. Tekniske data

6.1 Vekt, korrosjonsklasse, temperaturområder mv.

Vekt

VEX totalvekt	360 kg
Luker	2 x 24 kg
Kryssveksler	51 kg
Vifteenhet	2 x 26 kg
VEX for inntransport (uten luker, veksler og vifteenhet)	209 kg

Korrosjonsklasse

Korrosjonsklasse	Korrosjonsklasse C4 i.h.t. EN ISO12944-2
------------------	--

Temperaturområder

Uteluftstemperatur	-40 °C til +35 °C
Omgivelsestemperatur	-30 °C til +50 °C

Ved temperaturer under -25 °C og utendørs montering anbefales det å bruke et termostatstyrt varmelegeme i automatikkboksen.

Motorspjeld

Motorspjeld type	LS (stengespjeld)	LSR (stengespjeld, fjærretur)
Type	LS500-24	LSR500-24
Betegnelse	LSA/LSF	LSFR
Motortype	NM24-F	AF-24
Dreietid	75-150 sek.	åpne: 150 sek. stenge: 16 sek.
Kapslingsklasse	IP42	IP42
Omgivelsestemperatur	-20 °C til +50 °C	-30 °C til +50 °C
Spjelddybde	100 mm	100 mm

6.2 Panelfilter

Data	VEX160		Enhet
	ePM ₁₀ 50%	ePM ₁ 55%	
Mål: h x b, 1 stk. per luftretning	700 x 838		mm
Panelfilterets tykkelse	96		mm
Temperaturbestandig til	70		°C
Filterklasse iht. ISO 16890	ePM ₁₀ 50%	ePM ₁ 55%	
Filterklasse iht. EN 779	M5	F7	

Sluttrykkfall

Sluttrykkfall over filteret anbefales som det minste ut fra følgende to metoder:

- Sluttrykkfall = 3 x begynnelsestrykkfall
- Sluttrykkfall = begynnelsestrykkfall + 100 Pa

6.3 Varmtvannssystem

Varmtvannsbatteri

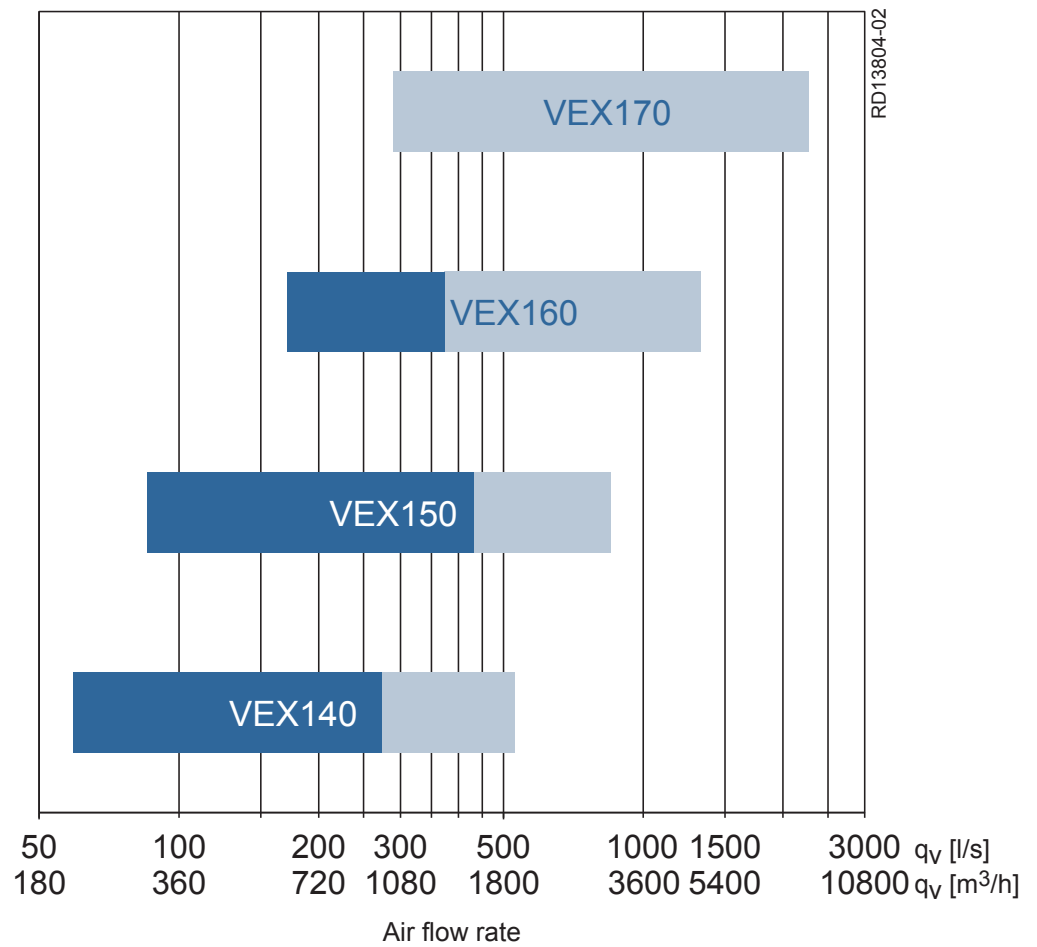
		HCW
Vekt	Vekt (uten væske)	9,5 kg
	Vanninnhold	2,4 l
Dimensjoner	Varmeoverføringsareal (h x b)	475 x 760 mm
Data	Prøvetrykk	3000 kPa
	Maks. arbeidstrykk	1000 kPa
	Antall rørrader	2 stk.
	Antall kretser	5 stk.
	Tilkoblingsdimensjon	DN20 (¾")
	Lamellavstand	2,1 mm
	Tillatt medietemperatur	5 til 95 °C

Anbefaling



Det anbefales å gjennomføre en nøyaktig beregning av varmebatteriet vha. beregningsprogrammet EXselect, som finnes på www.exhausto.no.

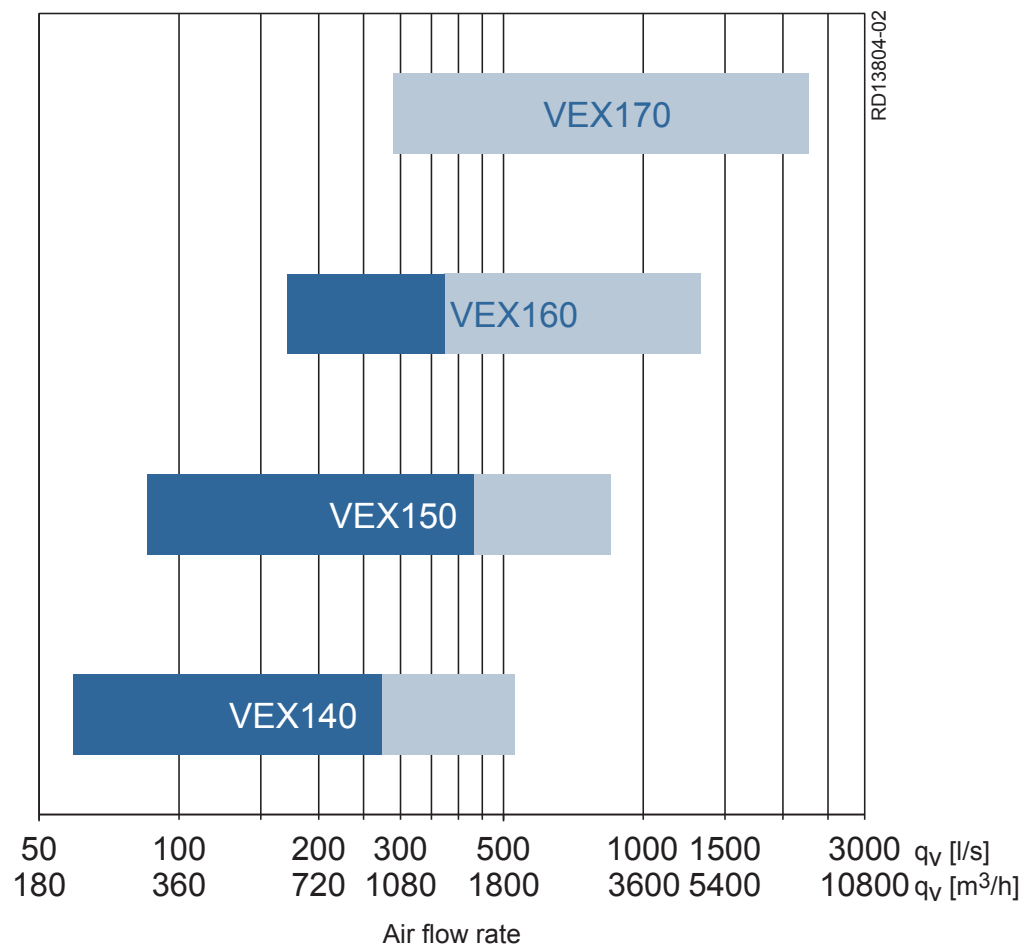
6.4 Kapasitetsdiagram



Anbefaling



Det anbefales å gjennomføre en mer nøyaktig beregning av aggregatets kapasitet ved hjelp av beregningsprogrammet EXselect, som finnes på EXHAUSTOs hjemmeside.



Anbefaling



Det anbefales å gjennomføre en mer nøyaktig beregning av aggregatets kapasitet ved hjelp av beregningsprogrammet EXselect, som finnes på EXHAUSTOs hjemmeside.

6.5 EF-samsvarserklæring

Dokumentet finnes i luken på VEX-aggregatet. Det kan også finnes på EXHAUSTOs hjemmeside ved å søke på dokument- eller ordrenummeret.

6.6 Bestilling av reservedeler

Finn produksjonsnummer

Produksjonsnummeret må opplyses ved bestilling av reservedeler. Det sikrer at det er de korrekte reservedelene som leveres. Produksjonsnummeret fremgår av forsiden på VEX-veiledningen og av typeskiltet på VEX-aggregatet.

Kontakt:

Ta kontakt med serviceavdelingen på det lokale EXHAUSTO-kontor for å bestille reservedeler. Kontaktopplysninger finnes på baksiden av veiledningen. Se ev. avsnittet «Oppbygning» for å få oversikt over delenes plassering og betegnelse på VEX-aggregatet.

6.7 Miljødeklarasjon

Miljødokumentasjon

Aggregatet kan skilles fra hverandre i sine enkeltdeler når det er uttjent og skal fjernes.

Produktdeler	Materiale	Håndtering
Platedeler	Aluzink	Gjenbruk etter demontering
Dryppanne	Rustfritt stål	Gjenbruk etter demontering
Bypass-spjeld, varmevekslere og profiler	Aluminium	Gjenbrukes
Isolering	Mineralull (steinull)	Gjenbruk etter demontering
Lukepakning	KFK- og HKFK-fri cellegummi	Deponering eller forbrenning
Viftemotorer, bypassmotorer	Aluminium, stål, kobber og plast	Gjenbruk etter demontering
Styreenheten	Elektroniske komponenter	Gjenbruk via et autorisert firma
Kassettfilter	Glassfiber og plast	Deponering eller forbrenning
Aggregatet leveres på engangspaller	Tre	Deponering eller forbrenning

Prosentvis andel

Håndtering	Materialenes prosentvise andel av aggregatets vekt
Gjenbrukes	11 % (mineralull)
Gjenbrukes	85 % (63 % Aluzink, 16 % aluminium, 3,5 % stål/jern, 2 % rustfritt stål og 1 % kobber)
Deponering eller forbrenning	2 % (tre, filterpapir, cellegummi)
Andre	1,5 % (elektroniske komponenter)
Total	100 %



Scan code and go to addresses at
www.exhausto.com