





NO



VEX160CF Vertikal HCW

med EXact2 automatikk



-  Produktinformasjon..... Kapitel 1 + 6
-  Mekanisk montering..... Kapitel 2 + 3
-  Elektrisk installasjon..... Kapitel 4
-  Vedlikehold..... Kapitel 5

Original bruksanvisning



1. Produktinformasjon

1.1. Betegnelser i veiledningen	5
1.1.1. Skisse.....	5
1.2. Bruksområde	6
1.3. Krav til omgivelsene	6
1.3.1. Plasskrav.....	6
1.3.2. Krav til underlaget.....	6
1.3.3. Kondensvannavløp.....	6
1.3.4. Krav til kanalsystemet.....	7
1.4. Beskrivelse	8
1.4.1. VEX-aggregatets oppbygning.....	8
1.4.2. VEX-aggregatets bestanddeler.....	9
1.5. Hovedmål	9



2. Håndtering

2.1. Utpakking	12
2.1.1. Når VEX-en har ankommet.....	12
2.2. Transport	12
2.2.1. Passering gjennom åpninger.....	13
2.2.2. Inntransport med redusert vekt.....	14



3. Mekanisk montering

3.1. Oppstilling	16
3.1.1. Oppstilling direkte på gulv.....	16
3.1.2. Oppstilling på montasjesokkel.....	16
3.2. Kondensavløp	16
3.2.1. Etablere kondensvannavløp.....	16
3.3. Vannvarmeplate	18
3.3.1. Prinsipp for tilkobling av varmtvannsbatteri.....	18
3.3.2. Lufting av flater.....	19
3.3.3. MVM-ventil.....	20



4. Elektrisk installasjon

4.1. Elektrisk installasjon	21
--	-----------



5. Vedlikehold, hygiene og service

5.1. Driftsvisninger via HMI-panel	22
5.2. Vedlikehold	22
5.2.1. Oversikt over vedlikeholdsintervaller.....	22
5.3. Hygiene (gjelder kun for VEX100VDI)	22
5.4. Service og rengjøring	23
5.4.1. Filterbytte.....	23
5.4.2. Rengjøring av vifter.....	23
5.4.3. Rengjøring av varmebatteri.....	23
5.4.4. Uttak og rengjøring av motstrømsveksler.....	23
5.4.5. Rengjøre motstrømsveksler.....	24



6. Tekniske data

6.1. Vekt, korrosjonsklasse, temperaturområder mv	26
6.2. Panelfilter	27
6.3. Varmtvannssystem	28
6.3.1. Motorventil MVM.....	28
6.4. Kapasitetsdiagram	28
6.5. EF-samsvarserklæring	29
6.6. Bestilling av reservedeler	29
6.7. Miljødeklarasjon	29

Symboler, begreper og advarsler

Forbudssymbol



Overtredelse av anvisninger vist med et forbudssymbol er forbundet med livsfare.

Faresymbol



Overtredelse av anvisninger vist med et faresymbol er forbundet med risiko for personskade eller ødeleggelse av materiell.

Veiledningens bruksområde

Denne veiledningen gjelder EXHAUSTO luftbehandlingsaggregat, heretter kalt VEX-aggregatet. Når det gjelder medfølgende tilbehør og ekstrautstyr, henvises det til utstyrets egen produktveiledning.

Sikkerhet for personer og materiell samt korrekt drift av VEX-aggregatet oppnås ved å følge anvisningene i veiledningen. EXHAUSTO A/S fraskriver seg ethvert ansvar for skader som er oppstått som følge av at produktet ikke har vært brukt i henhold til anvisningene og instruksjonene i veiledningen.

Tilluft/avtrekk

I denne veiledningen brukes følgende betegnelser:

- Tilluft (innblåsningsluft)
- Avtrekk (avtrekksluft)
- Uteluft
- Avkast

Tilbehør

Tilbehøret som er levert sammen med VEX-aggregatet, fremgår av ordrebekreftelsen.

Definisjon

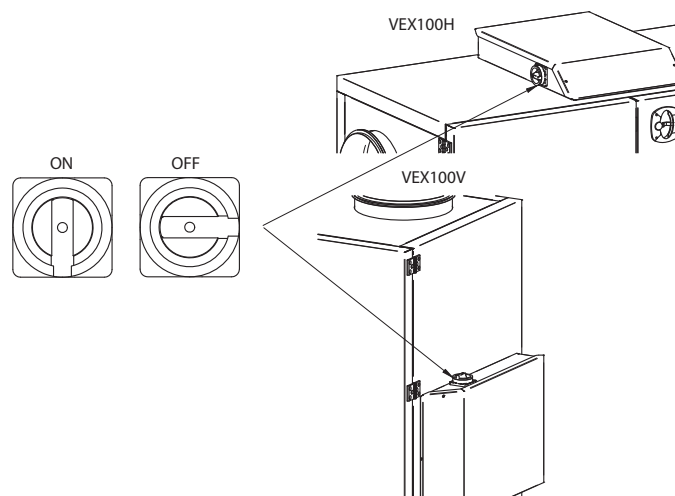
I typebetegnelsen står R for Right. Det betyr at tilluften er til høyre i aggregatet sett fra betjeningsiden. Tilluft til venstre betegnes med L for Left.

Advarsler

Åpning av aggregat



Servicedekslene skal ikke åpnes før strømmen er slått av på strømforsyningsbryteren og viftene er stoppet.

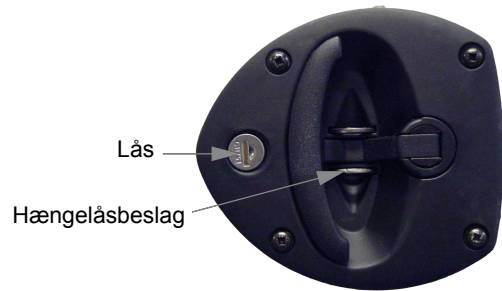


RD13318-01

Lås aggregat under drift

Under drift skal VEX-aggregatet alltid være låst:

- enten via låsesylinderen i håndtaket. **Husk** å fjerne nøkkelen fra låsen.
- eller via hengelås. Bruk den innebygde hengelåsbeslaget på håndtaket.



Typeskilt

På VEX-aggregatets typeskilt kan du lese:

- VEX-aggregat, type (1)
- produksjonsnummer (2)

EXHAUSTO		CE
Type	V150CFHLECW2	1
No./Year	2406294/2017	2
Supply	Voltage: 3x400V+N+PE ~50Hz	Current: 15A
Heat	HCW	
FAN ECO design	$\eta = 60,0\%$ (A) N62 (2015) N = 74.4 VSD integrated	

Merk

Ha produksjonsnummeret klart ved alle henvendelser om produktet til EXHAUSTO.

Velg riktig dokumentasjon til oppgaven ...

Finn dine opplysninger ...

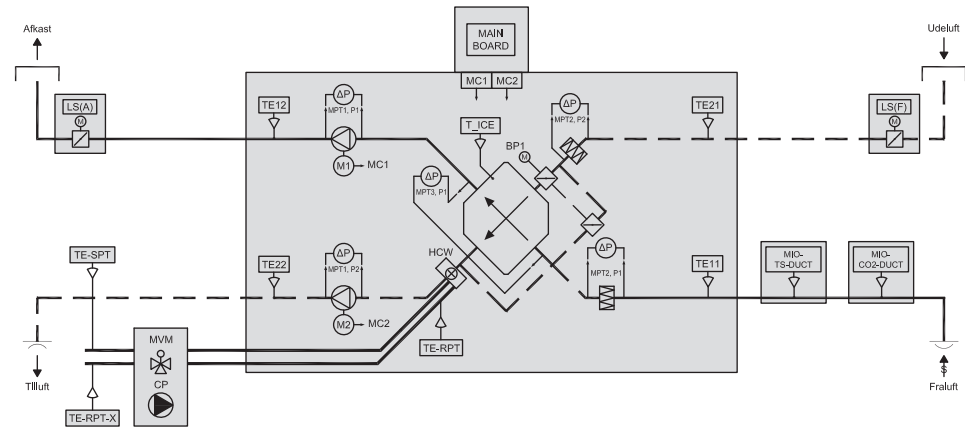
Medlevert dokumentasjon »	Monterings- og installasjonsveiledning	Elektrisk installasjonsguide	EXact2 basisveiledning	EXact2 menyguide	Utskrift fra beregningsprogram
Mekanisk montering »	✓				✓
Elektrisk installasjon »		✓			✓
Oppstart og betjening »			✓	✓	✓
Vedlikehold og service »	✓	✓	✓	✓	✓



1. Produktinformasjon

1.1 Betegnelser i veiledningen

1.1.1 Skisse



RD113006K42

Komponent	Funksjon	Standard/tilbehør
HCW	Varmtvannsbatteri	Standard
TE-RPT	Temperaturføler på returrør fra varmtvannsbatteriet (internt)	Standard
MPT1, P1	Luftmengdestyring, avtrekk	Tilbehør
MPT1, P2	Luftmengdestyring, tilluft	Tilbehør
MPT2, P1	Filtervakt, avtrekk	Tilbehør
MPT2, P2	Filtervakt, uteluft	Tilbehør
MPT3, P1	Isdetektering	Tilbehør
LS(F)/LS(F)R	Stengespjeld uteluft	Standard
LS(A)/LS(A)R	Stengespjeld avkast	Tilbehør
BP1	Bypass-spjeld	Standard
M1	Avtrekksmotor	Standard
M2	Tilluftsmotor	Standard
MC1	Motorkontroll, motor 1	Standard
MC2	Motorkontroll, motor 2	Standard
TE11	Temperaturføler, avtrekk	Standard
TE12	Temperaturføler, avkast	Standard
TE21	Temperaturføler, uteluft	Standard
TE22	Temperaturføler, tilluft	Standard
T _{ice}	Temperaturføler for is i veksler	Standard
Mainboard	Koblingsboks for MVM, CP og TE-RPT-X og TE-SPT	Standard
MVM	Motorventil	Tilbehør
CP	Sirkulasjonspumpe	Tilbehør
TE-SPT	Temperaturføler på turrør til varmebatteriet	Standard
TE-RPT-X	Temperaturføler på ekstern rørføring fra varmtvannsbatteriet	Tilbehør

1.2 Bruksområde

Komfortventilasjon EXHAUSTO VEX-aggregat brukes til ventilasjonsoppgaver innenfor komfortventilasjon. Temperaturbruksområdet for aggregatet - se avsnittet «Tekniske data».

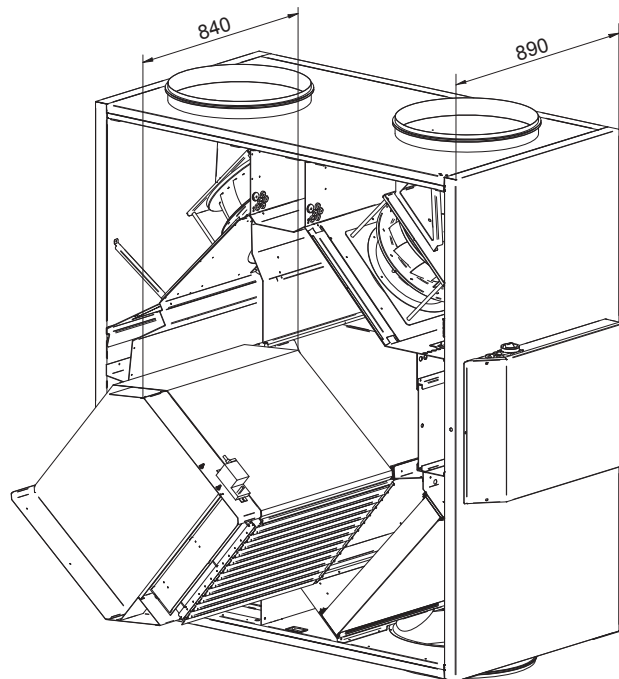
Ikke bruksområder VEX-aggregatet må ikke brukes til transport av faste partikler eller der det er risiko for eksplosive gasser.

1.3 Krav til omgivelsene

Plassering Aggregatet er beregnet for innendørs montering.

1.3.1 Plasskrav

Tegningen under viser hvor mye plass som kreves for at lukene kan åpnes, og at det kan utføres vedlikehold på aggregatet med f.eks. filterbytte, rengjøring, service mv.



RD1389B-01

Merk Da det skal kunne utføres service på VEX-aggregatet, må det være en frihøyde på minst 300 mm over koblingsboksen.

1.3.2 Krav til underlaget

Ved oppstilling av aggregatet direkte på underlaget, dvs. uten montagesokkel (tilbehør), må underlaget være:

- plant
- vannrett (± 3 mm per meter)
- hardt
- svingningsdødt

1.3.3 Kondensvannavløp

Det må etableres et avløp for kondensvann i umiddelbar nærhet av aggregatet. Se for øvrig kapittelet «Mekanisk montering».

1.3.4 Krav til kanalsystemet

Lydfeller

Kanalsystemet skal utføres med lydfeller spesifisert av den prosjektansvarlige i samsvar med krav for betjeningsområdet.

Bend

Det kan monteres kanalbend umiddelbart etter aggregatet, da luften i stussen har en ensartet jevn hastighetsprofil som gir et forsvinnende lite systemtrykktap.

Isolering



Kanalsystemet skal isoleres av hensyn til

- kondensering
- lyduttrenning
- varme-/kuldetap

Kondens

Ved svært høy luftfuktighet i avkastluften/uteluftskanalen kan det oppstå kondens i kanalene. EXHAUSTO anbefaler at det også etableres et kondensvannavløp fra kanalenes laveste punkt.

Uteluftinntak

Uteluftinntaket må dimensjoneres med tilstrekkelig lav lufthastighet, slik at regn og snø ikke suges inn i kanalsystemet.

Ingen kanaltilkob- ling

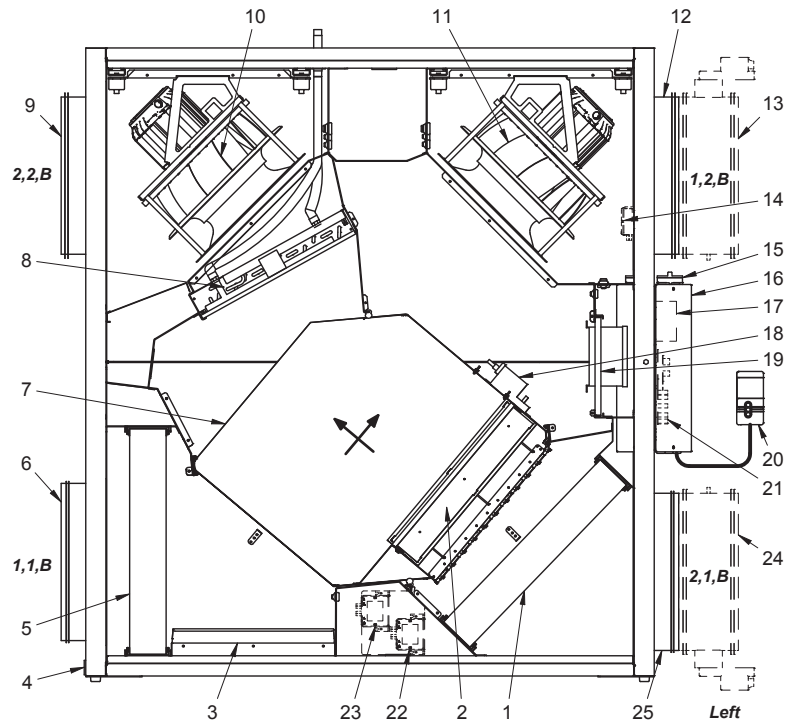


Hvis én eller flere av stussene ikke tilkobles en kanal: Monter beskyttelsesnett på stussene med en maskevidde på høyst 20 mm.

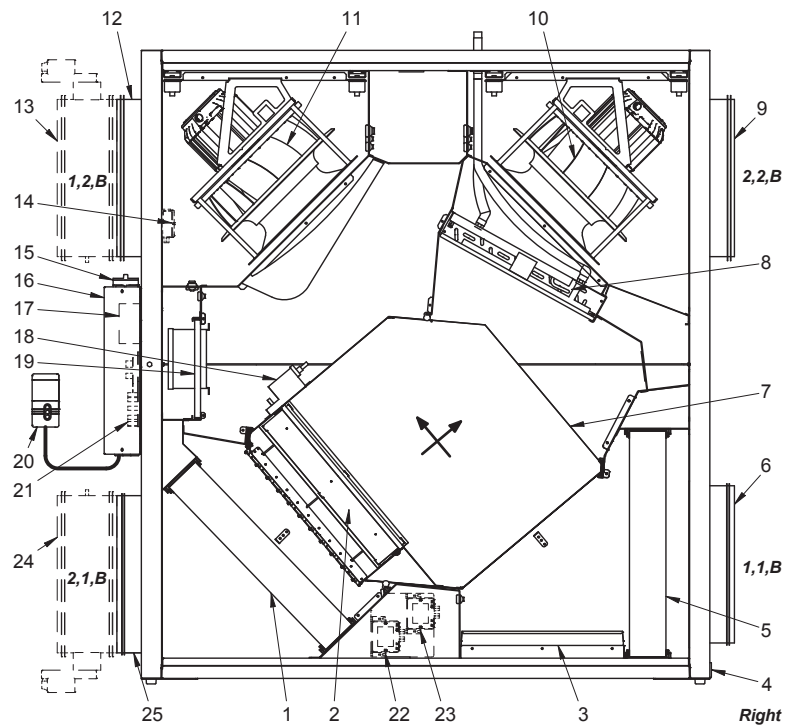
1.4 Beskrivelse

1.4.1 VEX-aggregatets oppbygning

Tegningene under viser en oversikt over VEX-aggregatets oppbygning, hhv en LEFT- og en RIGHT-modell (vist uten luker).



RD13893-01



RD13894-01

Pos.	Del	Funksjon
1	Filter for uteluft	Filtrerer uteluften.
2	Bypass-spjeld	Ved drift med varmegjenvinning er bypass-spjeldet stengt, slik at luften passerer gjennom motstrømsveksleren. Ved bypass-drift er spjeldet åpent, og luften ledes da utenom veksleren.
3	Dryppanne	Samler opp og leder kondensvannet fra motstrømsveksleren til kondensvannavløpet.
4	Kondensvannavløp	Leder kondensvannet til avløp.
5	Filter for avtrekket	Filtrerer avtrekksluften.
6	Stuss 1,1,B	Stuss for avtrekk.
7	Motstrømsveksler	Leder varmen fra avtrekksluften til tilluften.
8	Varmtvannsbatteri med lufteskruer	Varmer opp tilluften hvis varmegjenvinning ikke er tilstrekkelig.
9	Stuss 2,2,B	Stuss for tilluft. Stussen kan også være plassert på toppen av aggregatet (2,2,A).
10	Tilluftsvifte	For uteluften/tilluften.
11	Avtrekksvifte	For avkast-/avtrekksluften.
12	Stuss 1,2,B	Stuss for avtrekk. Stussen kan også være plassert på toppen av aggregatet (1,2,A).
13	Stengespjeld LS	Stengespjeld – avkast, LSA (tilbehør).
14	MPT1 (AFC)	Luftmengdestyring (tilbehør).
15	Skillebryter	Slår strømmen av og på.
16	Koblingsboks	Tilkobling av diverse tilbehør.
17	Rekkeklemme	Tilkobling av tilbehør til ventilasjonsanlegget.
18	Bypass-motor	Åpner/stenger bypass-spjeld.
19	Uttreksplate	Plassering av motorstyringer.
20	HMI-panel	Kontrollpanel.
21	EXact2-automatikk	Automatikk.
22	MPT3 (DEP)	Isdetektering (tilbehør).
23	MPT2 (MPTF)	Filtervakt (tilbehør).
24	Stengespjeld LS	Stengespjeld - uteluft, LSF.
25	Stuss 2,1,B	Stuss for uteluft. Stussen kan også være plassert i bunnen av aggregatet (2,1,A).

1.4.2 VEX-aggregatets bestanddeler

Kabinettet

Kabinettet er konstruert med aluzinkplate utvendig og innvendig. Kabinettet er isolert med 50 mm mineralull.

Vifter

Aggregatet har to sentrifugalvifter med bakoverkrummede skovler for hhv. avtrekk og tilluft.

Motstrømsveksler

På aggregatets motstrømsveksler er det montert et modulerende bypass-spjeld. Motstrømsveksleren kan tas ut og rengjøres.

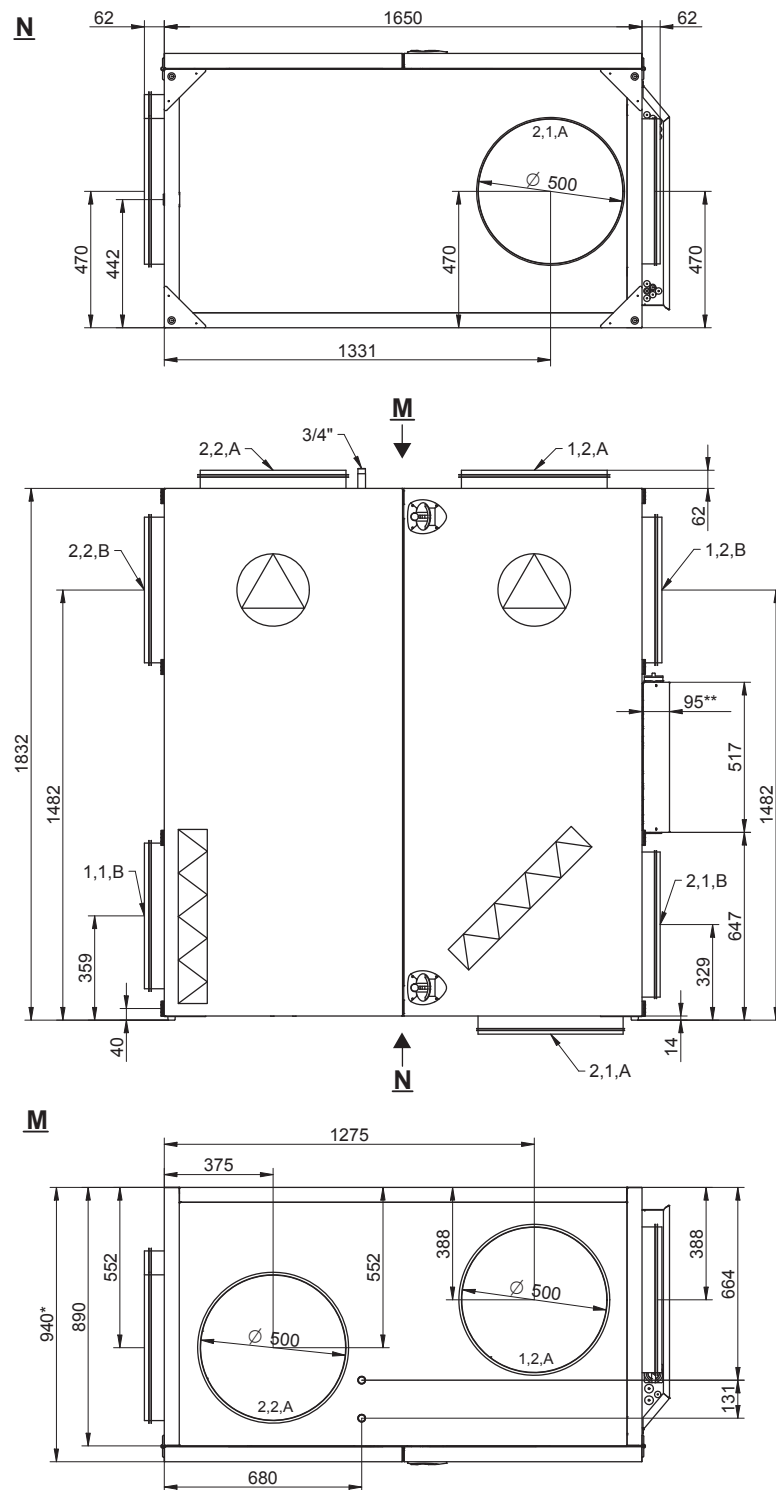
Filtre

Det er innebygd panelfiltre på både avtrekks- og tilluftside.

1.5 Hovedmål

VEX160V, Left

Tegningen under viser hoveddimensjonene:



RD13910-01

Merk

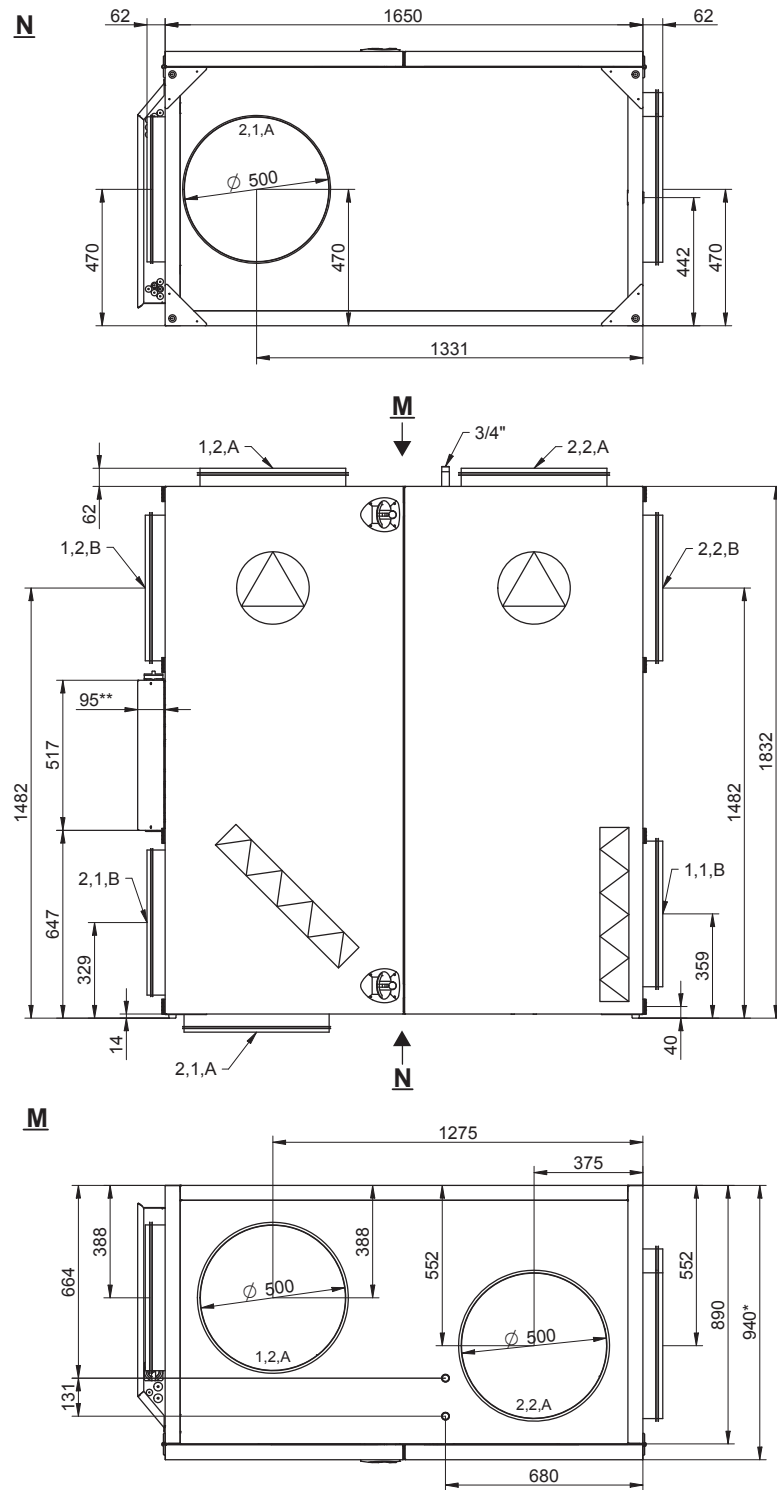
Samtlige mulige stussplasseringer er vist på tegningen.

* Sett av serviceavstand tilsvarende aggregatets dybde foran aggregatet.

** Sett av min. 300 mm frihøyde for service.

VEX160V, Right

Tegningen under viser hoveddimensjonene:



RD13911-01

Merk

Samtlige mulige stussplasseringer er vist på tegningen.

* Sett av serviceavstand tilsvarende aggregatets dybde foran aggregatet.

** Sett av min. 300 mm frihøyde for service.



2. Håndtering

2.1 Utpakking

2.1.1 Når VEX-en har ankommet

- Kontroller aggregatet og eventuelt medfølgende tilbehør for eventuelle transportskader så snart det ankommer monteringsstedet.
- Kontroller at leveransen er komplett.



Gi umiddelbart beskjed til transportøren om eventuelle skader eller mangler.

Leveranse

Leveransen består av:

- VEX-aggregat
- Medfølgende tilbehør

Emballasje

Aggregatet er levert på engangspall og emballert i klar plast.

Merk

Når plasten er fjernet, må VEX-aggregatet beskyttes mot smuss og støv:

- Ikke fjern avdekningen av stussene før stussene tilkobles ventilasjonskanalene.
- Hold om mulig aggregatet lukket under monteringen.

Rengjøring før idriftsettelse

Etter montering må VEX-aggregatet kontrolleres og støvsuges grundig for støv og metallspen.

2.2 Transport

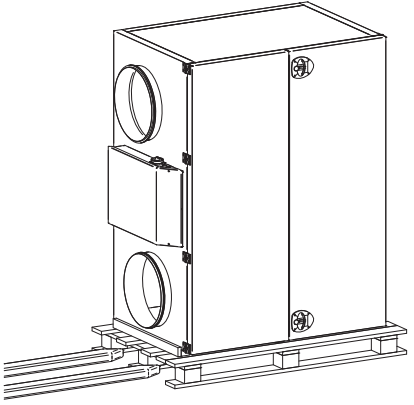

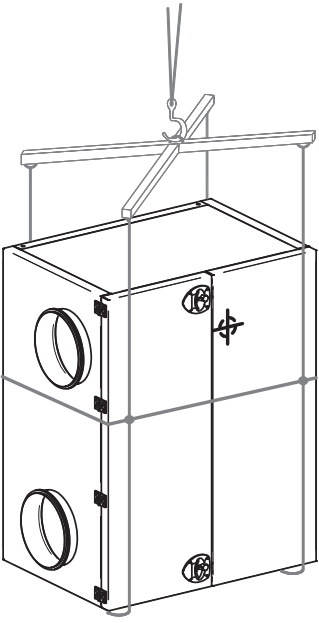
Transport

Transporter VEX-aggregatet på engangspallen. Det må ikke løftes i aggregatets stusser eller koblingsboks.

Transportmetoder

Transporter VEX-aggregatet på én av følgende måter:

Metode	Tegning
<p>Manuell transport: Løftebeslag for manuell transport kan monteres som vist på tegningen:</p>	

Metode	Tegning
<p>Løftevogn eller truck: Løft VEX-aggregatet på engangspallen. VIKTIG: Hvis engangspallen ikke kan brukes, må gafflene på løfteutstyret være lange nok til at bunnen av aggregatet ikke skades.</p>	
<p>Kran:</p> <p> Løft aldri VEX-aggregatet i løftebeslagene med kran.</p> <p>Bruk stropper og løfteåk, slik at aggregatet ikke skades.</p>	

Vekt

Se avsnittet «Tekniske spesifikasjoner» for opplysninger om aggregatets vekt.

2.2.1 Passering gjennom åpninger**Høyde**

VEX-aggregatet er 1832 mm høyt + ev. stusser i topp (62 mm) og bunn (62mm).

Bredde

Oversikten under viser hvor stor åpningen må være for at VEX-aggregatet skal kunne passere gjennom den:

Hvis bredden på åpningen er ...*)	da ...
mindre enn 900 mm	er det ikke mulig å passere.
mellom 900 og 950 mm	demonter lukene, se avsnittet under.
større enn 950 mm	er det fri passasje.

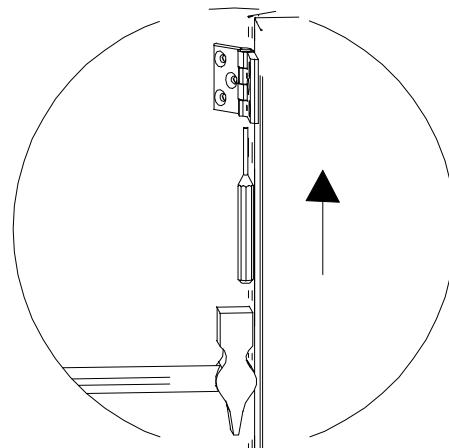
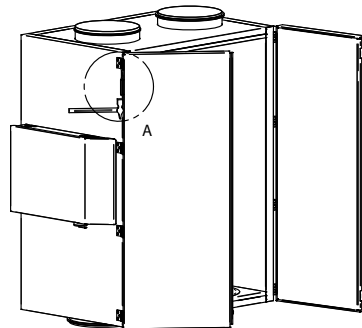
*) Dimensjonene er angitt på basis av aggregatets eksakte dimensjoner.

2.2.2 Inntransport med redusert vekt

Demontere service-luker

Demonter servicelukene på følgende måte:

- Lukk opp begge lukene.
- Slå ut stiften av lukehengslene (A) med en liten dor eller lignende verktøy, slik at lukene kan løftes av.



Detail A

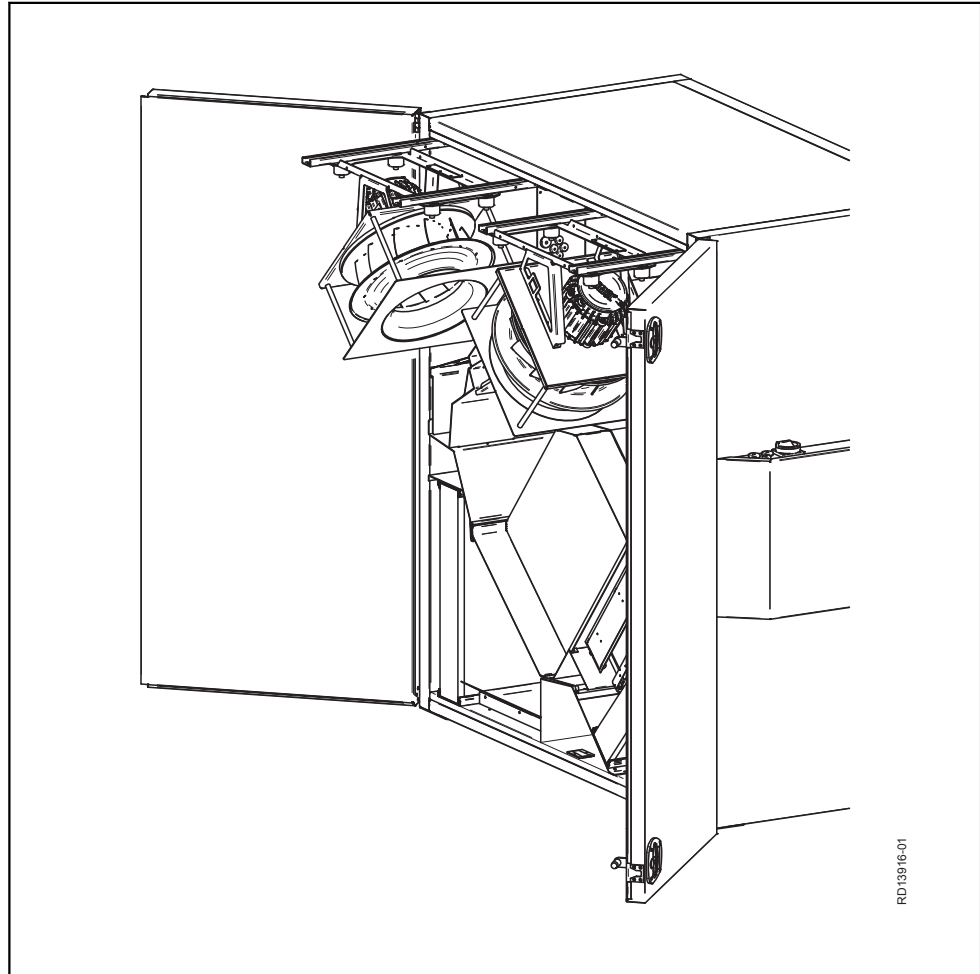
RD11097-02

Vektreduksjon

Det er mulig å redusere vekten på aggregatet under transport ved å demontere luker, vifter og motstrømsveksler. Det fremgår av tabellen under hvor mye vekten kan reduseres ved å demontere de enkelte delene.

Deler	Vekt, VEX160CF
Vifter, 2 stk. à	26 kg = 52 kg
Motstrømsveksler, 1 stk. à	46 kg
Luker, 2 stk. à	35 kg = 70 kg
Totalvekt	410 kg

Demontere vifteenhet



RD13916-01

Trinn	Handling
1	Fjern låseskruen som er spent på uttrekksskinen, og løs bindingene for motorkabelen.
2	Trekk ut vifteenheten til stoppen (to skruer) på uttrekksskinen.
3	Demonter motorkabelen i motorstyringen på uttrekksplaten og trekk den hen til motoren gjennom gummiforingene.
4	Skru ut de to skruene på uttrekksskinen. Nå kan vifteenheten løftes av.

Merk vekten



Vifteenhetene veier 26 kg hver - det krever to personer å løfte av en enhet.

Demontering

Se avsnittet «Vedlikehold» for anvisninger om demontering av vifter og motstrømsveksler samt bytte av filter.



3. Mekanisk montering

3.1 Oppstilling

Bakgrunn

Det er viktig at VEX-aggregatet stilles opp slik at det står vannrett, da det har betydning for oppsamling og bortledning av kondensvann.

3.1.1 Oppstilling direkte på gulv

Det forutsettes at kravene til gulvet er oppfylt, se avsnittet «Krav til underlaget».

Merk

Kontroller etter oppstilling at VEX-aggregatet står vannrett.

3.1.2 Oppstilling på montasjesokkel

EXHAUSTO montasjesokkel gjør det mulig å stille opp VEX-aggregatet korrekt. Sokkelen er forsynt med justerbare stilleskruer, slik at luftbehandlingsaggregatet kan monteres vannrett på et underlag som ikke er plant (+/- 20 mm pr. meter). Se separat veiledning for oppstilling av montasjesokkelen.

3.2 Kondensavløp



Tilkobling av kondensavløpet bør utføres av en autorisert VVS-installatør.



Led kondensavløpet hen til gulvsluk eller lignende. Kondensavløpet må forsynes med vannlås - se nedenfor.

Risiko for frost



Ved risiko for frost: Det anbefales å sikre kondensavløpet mot frostskafer. Monter en Siphon el-tracing-enhet på avløpet før rørene isoleres. Montering: se enhetens monteringsveiledning.

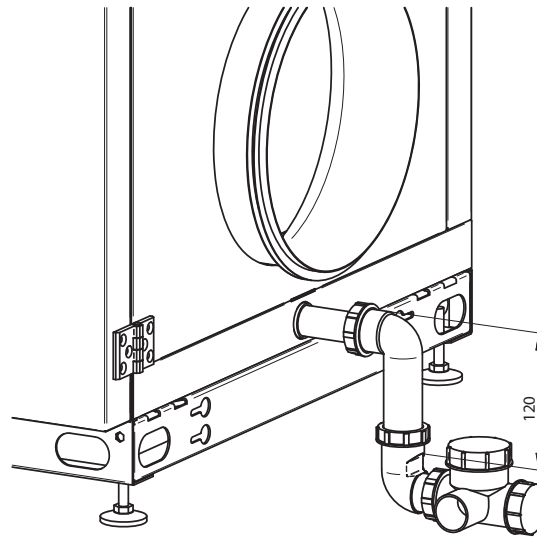
3.2.1 Etablere kondensvannavløp

Plassering

De neste to tegningene viser eksempler på hvordan bortledning av kondensvann fra kondensvannavløpet kan etableres, samt korrekte dimensjoner på vannlåsen:

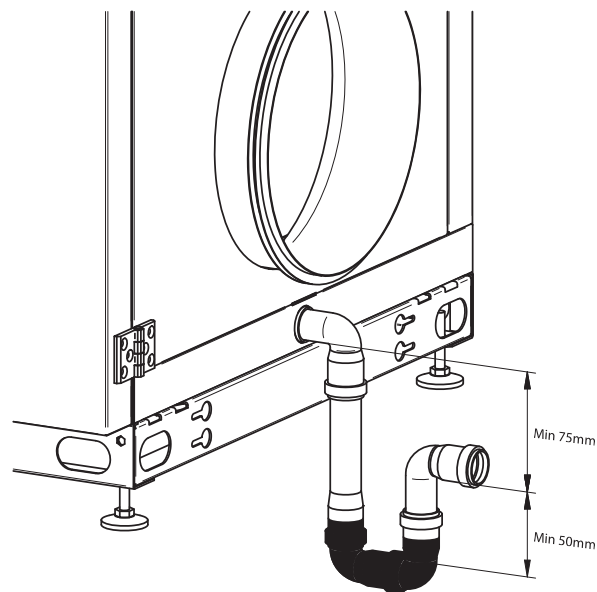
Løsning med siphon-vannlås (tilbehør)

Siphon-vannlåsen er enkel å installere og servicevennlig.



Løsning med HT-rør

Bruk HT-rør (HT, DN32, DIN4102) når denne løsningen benyttes (ikke del av EXHAUSTO-leveransen).



Merk

Når VEX-aggregatet stilles på en montasjesokkel, oppnås det tilstrekkelig frihøyde til å montere en vannlås.

3.3 Vannvarmeflate

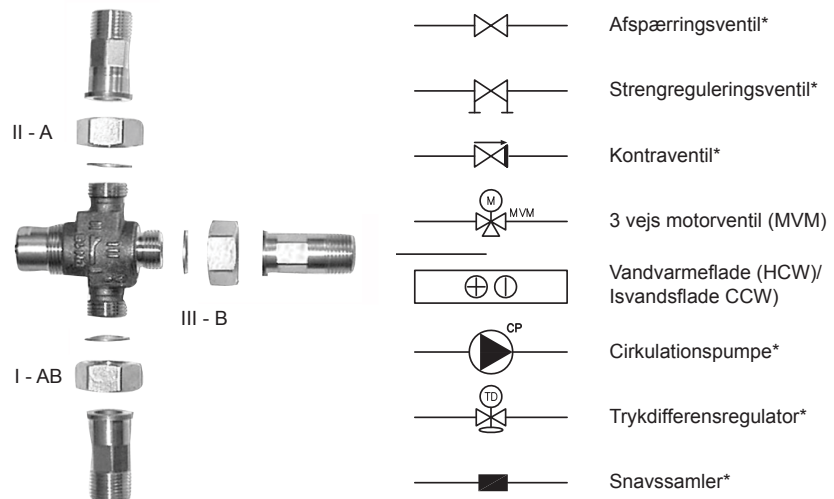
3.3.1 Prinsipp for tilkobling av varmtvannsbatteri

Blandesløyfe

Skissene under er kun prinsippsskisser. Dimensjonering av ventiler og rør o.a. samt tilkobling av batteriet skal alltid utføres av autorisert personell i samsvar med gjeldende lover og regler.

Type	Prinsipp	Skisse
Blandesløyfe 1	Variabel strømning i primærkretsen (forsyning) og konstant strømning i sekundærkretsen (VEX-aggregat)	
Blandesløyfe 2	Konstant strømning i primærkretsen (forsyning) og sekundærkretsen (VEX-aggregat) a) Ventilen skal stilles inn etter vannmengden som ønskes i primærkretsen når det ikke er varmebehov.	
	<p>Slik må flaten ikke kobles til!</p> <p>Tilkobling uten sirkulasjonspumpe medfører fare for frostsprenging</p>	

Forklaring til prinsippsskisse



*) ikke EXHAUSTO leveranse (se også de tekniske spesifikasjonene).

3.3.2 Lufting av flater

Lufting

Det er entreprenørens/kundens ansvar å sørge for riktig utførte luftemuligheter og at byggeier er informert om risikoen ved manglende lufting, uavhengig av om aktuelle batterier er innebygd i et ventilasjonsanlegg eller montert separat i kanalsystemet.

Vær oppmerksom på følgende ved lufting av væskekoblede batterier / varme- og kjølebatterier:

- Varme-/kjøleanlegget skal innrettes i henhold til DS469, slik at de kan luftes.
- Ventilasjonsanlegg montert over nedhengt undertak eller ute på et tak er ofte øverste punkt på rørsystemet, og derfor samles det ofte luft i systemet her.
- Luftstedene må være lett tilgjengelige.
- Luftstedene må velges slik at all luft i systemet kan luftes ut.
- Luftepotter og automatiske ventiler bør vurderes slik at luften samles opp før den kommer inn på batteriene, selv om mange batterier er utstyrt med luftemuligheter.
- Manglende lufting kan føre til manglende vanngjennomstrømning og i ytterste konsekvens frostskafer på batteriene og påfølgende vannskader på bygget.

Etter tilkobling av vann på aggregatet:

- Luft systemet grundig via den øverste lufteskruen på vannbatteriet.



Manglende lufting



Ved manglende lufting er det fare for stillestående vann i systemet, noe som kan føre til frostsprenging i kalde perioder.

Montering av motorventil

Ventilen må ikke monteres med motoren vendt nedover.

Isoler turledningsrør og ettervarmebatteri

Rør og ettervarmebatteri skal isoleres i henhold til gjeldende krav.

3.3.3 MVM-ventil**Definisjoner**

MVM brukes som en generell betegnelse for en motorventil.

Avskjerming

Skjerm av ventilmotoren mot direkte sollys. Av hensyn til varmeavgivelsen må ventilmotoren imidlertid ikke kapsles inn (maks. omgivelsestemperatur: 50 °C).

Isolering av ventil

Ved omgivelsestemperaturer under 0 °C er det svært viktig at ventildelen isoleres i samsvar med gjeldende normer for at anlegget skal fungere korrekt.

MVM-OD, ventil for utendørs montering

Brukes MVM-OD (MVM beregnet for utendørs montering), er avskjerming og isolering en del av leveransen. MVM-OD er kun mulig ved ventilstørrelser under 6,3 K_{VS}.

Reguleringsevne

Motorventilens reguleringsevne er best når differansetrykket ligger i området 5-20 kPa. Se avsnittet «Tekniske spesifikasjoner» for beregning av K_{VS}.

Varmeforsyning

Varmeforsyningen **må** være konstant.

Mosjonering av sirkulasjonspumpen

Sirkulasjonspumpen mosjoneres via EXact2-styringen som beskrevet her:

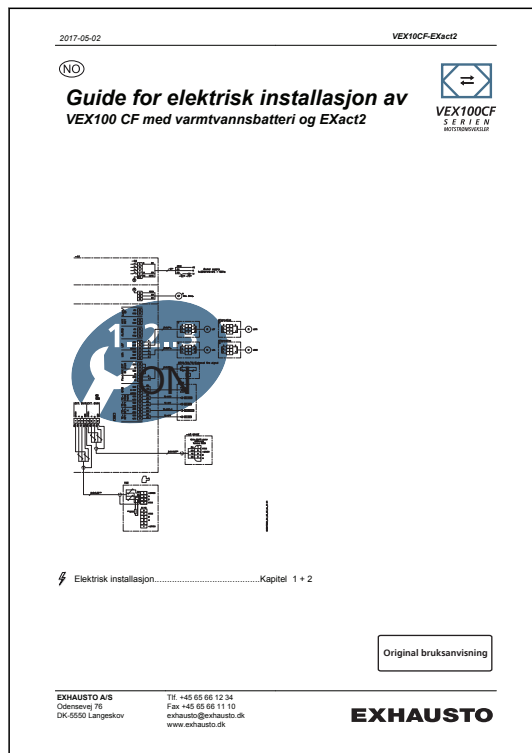
1. Når det ikke er varmebehov går MVM-ventilen til 0 %.
2. Sirkulasjonspumpen kjører deretter i ytterligere 5 minutter, før den stopper helt.
3. EXact-styringen starter 24-timers timeren.
4. Når de 24 timene har gått, mosjonerer sirkulasjonspumpen i 5 min.
5. Mosjoneringen fortsetter én gang i døgnet frem til det igjen er varmebehov.



4. Elektrisk installasjon

4.1 Elektrisk installasjon

Se den vedlagte veiledningen «Guide for elektrisk installasjon av VEX100 CF m. varmtvannsbatteri og EXact2»:





5. Vedlikehold, hygiene og service

5.1 Driftsvisninger via HMI-panel

HMI-panel

Se i «EXact2 automatikk, basisveiledning for VEX100/100CF» hvordan man via teknikermenyen (adgangskode 1111) kan gå inn i Meny 2 «Driftsvisninger» og lese av driftsstatus for anlegget.

5.2 Vedlikehold

5.2.1 Oversikt over vedlikeholdsintervaller

Skjemaet under inneholder veiledende intervaller for vedlikehold av VEX-aggregatet. Intervallene er retningssigende under normale driftsforhold. EXHAUSTO anbefaler at vedlikehold av VEX-aggregatet tilpasses aktuelle driftsforhold.

Komponent	Gjør følgende ...	2 ganger årlig	1 gang årlig
Filtre*	Bytt filtrene når HMI viser filteralarm. Det anbefales å bytte begge filtre samtidig. Merk: Styringen advare om at filteret er i ferd med å bli tilstoppet. Filtrene skal byttes minst:	X	
Filterstyring	Kontroller at pakningene i filterstyringen slutter tett		X
Pakninger og tetningslister	Kontroller at de slutter tett		X
Vifte	<ul style="list-style-type: none"> Kontroller at viftehjulet sitter fast på akselen. Demontering av vifteenhet, se avsnittet «Inntransport med redusert vekt» Rengjøring, se avsnittet «Service og rengjøring» 		X
Motstrømsveksler	Rengjør veksleren, se avsnittet «Rengjøre motstrømsveksler»		X
Bypass-spjeld	Kontroller spjeldets funksjon		X
Varmebatteri	Rengjør varmebatteriet, se avsnittet «Rengjøre varmebatteri»		X
Kontroll av sikkerhetsfunksjoner	<ul style="list-style-type: none"> Kontroll av branntermostater Temperaturfølere på varmerør 		X
Stengespjeld	Kontroller spjeldets funksjon		X
Kondensvannavløp	Kontroller at avløpet fungerer ved å helle litt vann i dryppannen		X
Motorventil/sirkulasjonspumpe	Kontroller funksjon		X

*Filter



Bruk utelukkende originale EXHAUSTO-filter

- Angitte filterdata (se avsnittet «Tekniske data») er basert på bruk av originale EXHAUSTO-filter.
- Eurovent-sertifiseringen gjelder bare når det brukes originale filter.
- Bruk av uoriginale filter kan føre til lekkasjeproblemer i VEX-aggregatet, nedsatt filtreringsfunksjon og ekstraordinært stort trykktap.
- EXHAUSTO anbefaler at datoen for filterskift registreres, slik at det er lett å kontrollere at intervallene for filterskift overholdes.

5.3 Hygiene (gjelder kun for VEX100VDI)

Hygienenorm VDI 6022

For å oppfylle hygienenormen VDI 6022 er VEX100 konstruert slik at:

- bakterievekst og opplagring av smuss er redusert til et minimum
- rengjøringen kan foretas på optimal måte

Filter ePM₁ 55 %

For å oppfylle hygienenormen VDI 6022 må filteret på uteluftssiden være et ePM₁ 55 %-filter (F7).

5.4 Service og rengjøring

5.4.1 Filterbytte



Slå av strømmen på skillebryteren før luken åpnes.

Trekk ut filterene. Vær oppmerksom på luftretningen - se pilene på filteret.

Filtre som er byttet ut, bør straks legges i en plastpose, som lukkes tett og destrueres på forsvarlig måte.


Filterbytte i meny 8.1

Etter filterbytte (kun ved timerdrift): Gå til meny 8.1 i EXact-styringen og velg «Ja» foran filterbytte for å nullstille telleren for antall driftsdager.

5.4.2 Rengjøring av vifter

Trinn	Handling
1	Slå av strømmen til aggregatet på skillebryteren før lukene åpnes.
2	Trekk ut vifteseksjonen: Løs låseskruen på hver uttrekksskinne og løs bindingen for motor-kablene. Vifteseksjonen kan nå trekkes ut til stoppen (to skruer) på uttrekksskinnen.
3	Rengjør viftehjulet med støvsuger og gå ev. over med en fuktig klut. Skovlene på viftehjulet må rengjøres omhyggelig for å unngå ubalanse. Eventuelle avbalanseringsvektre på viftehjulet må ikke fjernes.
4	Kontroller etter rengjøringen av viftehjulet at aggregatet kjører vibrasjonsfritt.

5.4.3 Rengjøring av varmebatteri

Trinn	Handling
1	Slå av strømmen til aggregatet på skillebryteren før lukene åpnes.
2	Støvsug varmebatteriet.
3	Kontroller at lamellene på varmebatteriet ikke er deformert.
	 Lamellene er skarpe.

5.4.4 Uttak og rengjøring av motstrømsveksler

Advarsler



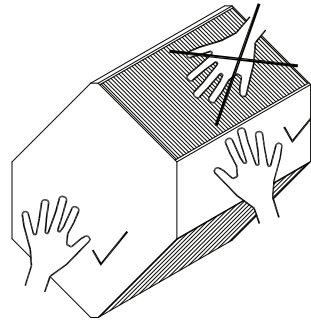
Slå av strømmen på skillebryteren før du åpner dekslene.



Vær forsiktig, motstrømsveksleren er tung – (finn vektspesifikasjon under Tekniske data)

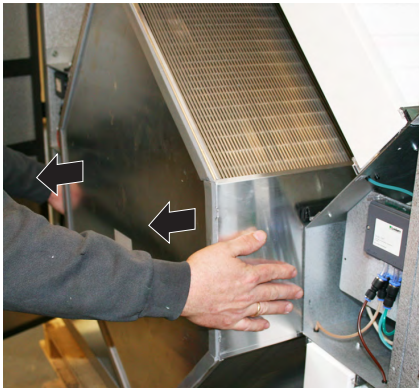



Motstrømsvekslerens lameller er skjøre - unngå å berøre lamellene under håndtering.



5.4.5 Rengjøre motstrømsveksler

Trinn	Handling	
1	<p>Trekk ut pluggen på bypass-motoren</p> <p>Hold splitten under pluggen nede med en skrutrekker som vist på bildet</p> <p>Fjern deretter pluggen</p>	
2	<p>Trekk ut bypassen forsiktig – den må ikke vris</p>	
3	<p>Kontroller at Tice-føleren/beslaget kan gå fri av motstrømsveksleren før den trekkes ut.</p>	

Trinn	Handling
4	<p>Trekk ut motstrømsveksleren helt.</p> <p>Vær oppmerksom på motstrømsvekslerens vekt, se tekniske data - min. to personer ved løft.</p> 
5	<p>Rengjør motstrømsveksleren ved å spyle den med varmt vann eller med høytrykksspyler.</p> <p>Vanntemperatur maks. 90 °C.</p>
6	<p>Sett inn motstrømsveksleren og deretter bypassen.</p> <p>Kontroller at Tice-føleren er plassert korrekt mellom lamellene på veksleren, da føleren ellers ikke vil måle korrekt.</p> 
7	<p>Sett i pluggen til bypass-motoren igjen.</p>



6. Tekniske data

6.1 Vekt, korrosjonsklasse, temperaturområder mv.

Vekt

VEX totalvekt	410 kg
Luker	2 x 35 kg
Motstrømsveksler	46 kg
Vifteenhet	2 x 26 kg
VEX for intransport (uten luker, veksler og vifteenhet)	294 kg

Korrosjonsklasse

Korrosjonsklasse	Korrosjonsklasse C4 i.h.t. EN ISO12944-2
------------------	--

Temperaturområder

Uteluftstemperatur	-40 °C til +35 °C
Omgivelsestemperatur	-30 °C til +50 °C

Ved temperaturer under -25 °C og utendørs montering anbefales det å bruke et termostatstyrt varmelegeme i automatikkboksen.

HMI-panel

Kapslingsklasse	IP20
Omgivelsestemperatur	0°C – +50°C

Ved temperaturer under 0°C, kan displayet reagere tregere enn vanlig.

Branntermostat

Brytetemperatur, BT40/50/70 (regulerbar)	40–50–70°C
Maks omgivelsestemperatur, føler	250°C
Omgivelsestemperatur, termostathus	0°C – +80°C
Følerlengde	125 mm
Kapslingsklasse	IP40

Temperaturfall før gjeninnkobling er mulig min. 15 °K.

Motorspjeld

Motorspjeld type	LS (stengespjeld)	LSR (stengespjeld, fjærretur)
Type	LS500-24	LSR500-24
Betegnelse	LSA/LSF	LSFR
Motortype	NM24-F	AF-24
Dreietid	75-150 sek.	åpne: 150 sek. stenge: 16 sek.
Kapslingsklasse	IP42	IP42
Omgivelsestemperatur	-20 °C til +50 °C	-30 °C til +50 °C
Spjelddybde	100 mm	100 mm

Det kan maksimalt tilkobles 2 stk. LSFR-spjeld eller 4 stk. LSA/LSF-spjeld.

6.2 Panelfilter

Data	VEX160		Enhet
	ePM ₁₀ 50%	ePM ₁ 55%	
Mål: h x b, 1 stk. pr. luftretning	700 x 838		mm
Panelfilterets tykkelse	96		mm
Temperaturbestandig til	70		°C
Filterklasse iht. ISO 16890	ePM ₁₀ 50%	ePM ₁ 55%	
Filterklasse iht. EN779	M5	F7	

Sluttrykkfall

Sluttrykkfall over filteret anbefales som det minste ut fra følgende to metoder:

- Sluttrykkfall = 3 x begynnestrykkfall
- Sluttrykkfall= begynnestrykkfall + 100 Pa

6.3 Varmtvannssystem

Varmtvannsbatteri

		HCW
Vekt	Vekt (uten væske)	9,5 kg
	Vanninnhold	2,4 l
Dimensjoner	Varmeoverføringsareal (h x b)	475 x 760 mm
Data	Prøvetrykk	3000 kPa
	Maks. arbeidstrykk	1000 kPa
	Antall rørrader	2 stk.
	Antall kretser	5 stk.
	Tilkoblingsdimensjon	DN20 (¾")
	Lamellavstand	2,1 mm
	Tillatt medietemperatur	5 til 95 °C

Anbefaling

Det anbefales å utføre en nøyaktig beregning av varmeoverflaten ved hjelp av beregningsprogrammet EXselect, tilgjengelig på www.exhausto.dk.

6.3.1 Motorventil MVM

Ventil	K _{VS} 1,0 - 4,0	K _{VS} 6,3
Prøvetrykk	1600 kPa	1600 kPa
Maks. differansetrykk	100 kPa	200 kPa
Tillatt medietemperatur	5 °C til 110 °C	5 °C til 110 °C
Ventilen vil stå åpen permanent hvis differansetrykket	er over 100 kPa	er over 200 kPa

Motor	K _{VS} 1,0 - 4,0	K _{VS} 6,3
Tillatt omgivelsestemperatur	-30°C til 50°C	-30°C til 50°C
Kapslingsklasse, ifølge IEC	IP40	IP40
Åpne-/stengetid	34 s	30 s
Matespenning (50/60 Hz, AC/DC)	24VAC ±20 % 24VDC ±20 %	24VAC ±20 % 24VDC ±20 %
Regulering	0 - 10VDC	0 - 10VDC

6.4 Kapasitetsdiagram



Anbefaling

Det anbefales å utføre en mer nøyaktig beregning av aggregatets kapasitet ved hjelp av beregningsprogrammet EXselectPro,  tilgjengelig på EXHAUSTOs nettsted.

6.5 EF-samsvarserklæring

Dokumentet finnes i luken på VEX-aggregatet. Det kan også finnes på EXHAUSTOs hjemmeside ved å søke på dokument- eller ordrenummeret.

6.6 Bestilling av reservedeler**Finn produksjonsnummer**

Produksjonsnummeret må opplyses ved bestilling av reservedeler. Det sikrer at det er de korrekte reservedelene som leveres. Produksjonsnummeret fremgår av forsiden på VEX-veiledningen og av type-skiltet på VEX-aggregatet.

Kontakt:

Ta kontakt med serviceavdelingen på det lokale EXHAUSTO-kontor for å bestille reservedeler. Kontaktopplysninger finnes på baksiden av veiledningen. Se ev. avsnittet «Oppbygning» for å få oversikt over delenes plassering og betegnelse på VEX-aggregatet.

6.7 Miljødeklarasjon**Miljødokumentasjon**

Aggregatet kan deles i de enkelte produktdelene når det har nådd slutten av levetiden og må kasseres.

Produktdele	Materiale	Håndtering
Platedeler	Alu-zink	Gjenvinnes etter demontering
Kondensbakke	Rustfritt stål	Gjenvinnes etter demontering
Bypass-spjeld, varmevekslere og profiler	Aluminium	Gjenvinnes
Isolasjon	Mineralull (steinull)	Gjenvinnes etter demontering
Dekselpakning	CFC- og HCFC-fri cellegummi	Deponere eller brenne
Viftemotorer, bypass-motorer	Aluminium, stål, kobber og plast	Gjenvinnes etter demontering
Styreenheten	Elektroniske komponenter	Gjenvinnes via et autorisert firma
Panelfilter	Glassfiber og plast	Deponere eller brenne
Aggregat leveres på engangspaller	Tre	Deponere eller brenne

Prosentandel

Håndtering	Materialenes prosentvise andel av aggregatets vekt
Gjenvinnes	11% (mineralull)
Gjenvinnes	85 % (63 % Alu-zink, 16% aluminium, 3,5% stål/jern, 2% rustfritt stål og 1% kobber)
Deponere eller brenne	2% (tre, filterpapir, cellegummi)
Andre	1,5% (elektroniske komponenter)
Total	100%



Scan code and go to addresses at
www.exhausto.com