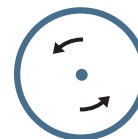
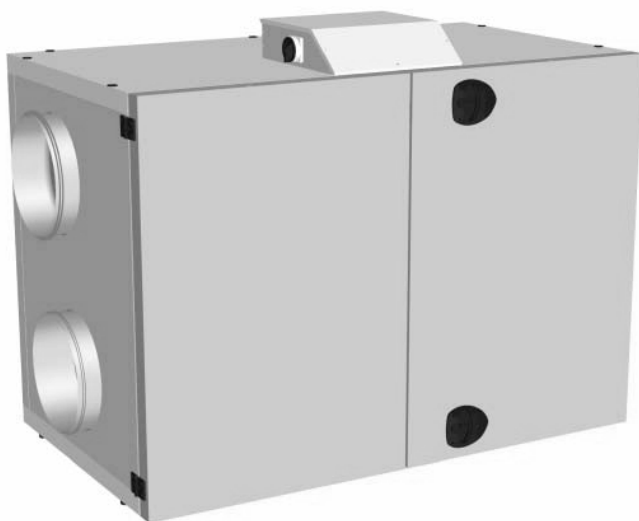


NO

VEX240H

Mekanisk montering EXact2-automatikk

**VEX200**
S E R I E N
ROTTERENDE VEKSLER**Aggregatet er levert med (fabrikkmonteret):**

- Rotor med standard temperaturvirkningsgrad
- Rotor med høy temperaturvirkningsgrad
- Kompaktfiltre FP
- Posefiltre FB
- Renblåsingssonen og trimspjeldet, TB240
- OD (tak for utendørs montering)
- Webserver
- MLON





Følgende tilbehør er medleveret (løst):

- HCW vannvarmebatteri
- HCE elvarmebatteri
- CCW isvannsbatteri
- DX kjøle/varmebatteri
- Montasjesokkel, MSVEX240H
- Stengespjeld, LS315-24, (LSA for avkast)
- Stengespjeld, LS315-24, (LSF for uteluft)
- Stengespjeld, LSR315-24, med spring-return (LSFR for uteluft)
- ___ stk. Branntermostat, BT40
- ___ stk. Branntermostat, BT50
- ___ stk. Branntermostat, BT70
- ___ stk. Betjeningspanel, HMI
- ___ stk. Bevegelsesføler, MIO-PIR
- ___ stk. Konstantrykkregulering, MPT-DUCT
- Fuktighetsføler, MIO-RH
- CO₂-føler, MIO-CO₂-DUCT
- CO₂-føler, MIO-CO₂-ROOM
- Temperaturføler, MIO-TS-DUCT
- Temperaturføler, MIO-TS-ROOM
- Styling for ekstern kjøleenhet, MXCU
- Styling for ekstern varmebatteri, MHCW
- Styling for ekstern isvannsbatteri, MCCW
- _____

Løbenr.: _____

Prod.ordrenr.: _____

Salgsordrenr.: _____

-  Produktinformasjon..... Kapitel 1 + 6
-  Mekanisk montering..... Kapitel 2 + 3
-  Elektrisk installasjon..... Kapitel 4
-  Vedlikehold..... Kapitel 5

Original bruksanvisning



1. Produktinformasjon

1.1. Variantoversikt	5
1.1.1. Variantoversikt.....	5
1.2. Betegnelser i veiledningen	7
1.3. Bruksområde	8
1.4. Krav til omgivelsene	8
1.4.1. Plasskrav.....	8
1.4.2. Krav til underlaget.....	8
1.4.3. Krav til kanalsystemet.....	9
1.5. Beskrivelse	9
1.5.1. VEX-aggregatets oppbygning.....	9
1.6. Hoveddimensjoner	13
1.6.1. VEX240, V1.....	13
1.6.2. VEX240, V2.....	14



2. Håndtering

2.1. Utpakking	15
2.2. Transport	15
2.2.1. Vekt.....	16
2.2.2. Passering gjennom åpninger	16
2.2.3. Inntransport med redusert vekt.....	16



3. Mekanisk montering

3.1. Oppstilling av aggregatet	19
3.1.1. Oppstilling direkte på gulv.....	19
3.1.2. Oppstilling på montasjesokkel.....	19



4. Elektrisk installasjon

4.1. Elektrisk installasjon	20
--	-----------



5. Vedlikehold

5.1. Driftsvisninger via HMI-panel	21
5.2. Vedlikeholdsskjema	21
5.3. Service	22
5.3.1. Filterbytte.....	22
5.3.2. Service og rengjøring.....	22



6. Tekniske data

6.1. Vekt, korrosjonsklasse, temperaturområder mv	24
6.2. Kompaktfiltre	26
6.3. Posefiltre	27
6.4. Kapasitetsdiagram	28
6.5. Bestilling av reservedeler	28

Symboler, begreper og advarsler

Forbudssymbol



Overtredelse av anvisninger vist med et forbudssymbol er forbundet med livsfare.

Faresymbol



Overtredelse av anvisninger vist med et faresymbol er forbundet med risiko for personskade eller ødeleggelse av materiell.

Veiledningens bruksområde

Denne veiledningen gjelder EXHAUSTO luftbehandlingsaggregat, heretter kalt VEX-aggregatet. Når det gjelder medfølgende tilbehør og ekstrautstyr, henvises det til utstyrets egen produktveiledning.

Sikkerhet for personer og materiell samt korrekt drift av VEX-aggregatet oppnås ved å følge anvisningene i veiledningen. EXHAUSTO A/S fraskriver seg ethvert ansvar for skader som er oppstått som følge av at produktet ikke har vært brukt i henhold til anvisningene og instruksjonene i veiledningen.

Tilluft/avtrekk

I denne veiledningen brukes betegnelse:

- Tilluft (innblåsningsluft)
- Avtrekk (avtrekksluft)
- Uteluft
- Avkast

Left/Right

I typebetegnelsen står R for Right. Det betyr at tilluften er i høyre side av aggregatet sett fra betjeningsiden. Tilluft i venstre side betegnes med L for Left.

Forsiden: Tilbehør

Tilbehøret som er levert sammen med VEX-aggregatet, fremgår av avkryssingslisten på forsiden av veiledningen.

Merk

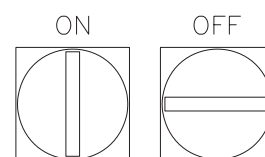
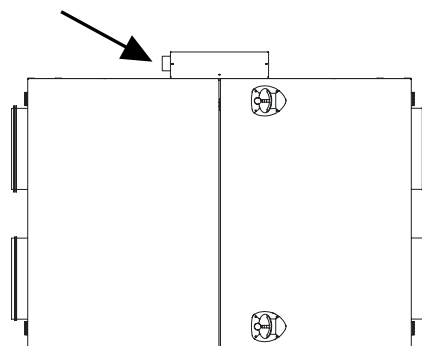
Vennligst ajourfør listen på forsiden ved ettermontering av tilbehør fra EXHAUSTO.

Advarsler:

Åpning av aggregatet



Ikke lukk opp servicelukene før strømmen er brutt på skillebryteren og viftene er stoppet. Skillebryteren er plassert på venstre side av tilkoblingsboksen øverst på aggregatet.



Ikke bruksområder

VEX-aggregatet må ikke brukes til transport av faste partikler eller der det er risiko for eksplosive gasser.

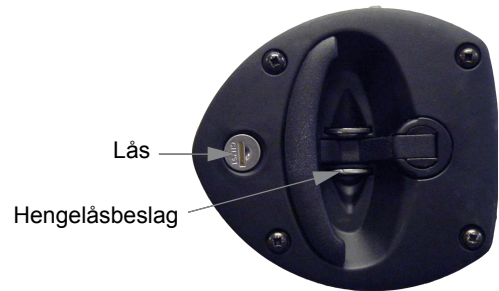
Ingen kanaltilkobling

Hvis én eller flere av stussene ikke tilkobles en kanal: Monter beskyttelsesnett på stussene med en maskevidde på høyst 20 mm (iht. EN 294).

Lås aggregatet under drift

VEX-aggregatet skal alltid være låst av når det er i drift:

- enten via låsesylinderen i håndtaket. **Husk** å ta ut nøkkelen av låsen.
- eller med hengelås. Bruk hengelåsbeslaget som er bygd inn i håndtaket.

**Typeskilt**

På VEX-aggregatets typeskilt kan du lese:

- hvilken VEX-variant (1) aggregatet er
- aggregatets produksjonsordrenr. (2)

EXHAUSTO		CE	
<small>Odensevej 76 · DK-6550 Langeskov · Danmark Telefax +45 6566 1110 · Telefon +45 6566 1234</small>			
Type	V280H2EA2	Icu = 10kA	
	No./Year 1234567/2016	← 1 ← 2	
Supply	Voltage: 3x400V+N+PE ~50Hz	Current: 34A	
ECO design	η = 59,0% (A) N62 (2015) N = 65,1 VSD integrated		

Merk

Ha produksjonsnummeret klart ved alle henvendelser om produktet til EXHAUSTO.



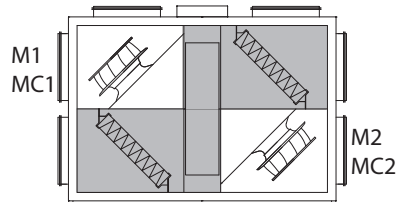
1. Produktinformasjon

1.1 Variantoversikt

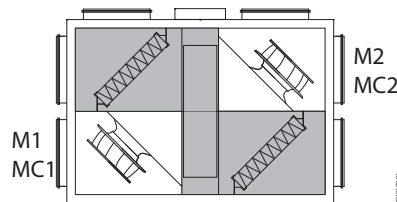
1.1.1 Variantoversikt

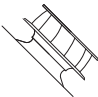
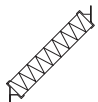
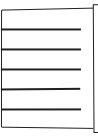


Plassering av vifte, motor (M) og motorstyring (MC)

Vifteplassering 1 (V1)



Vifteplassering 2 (V2)

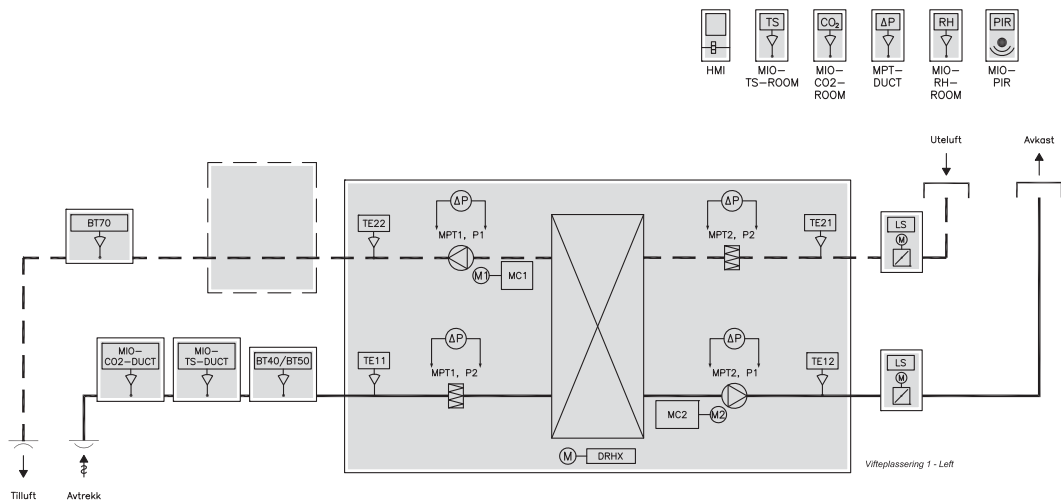


Elementer	Forklaring
	Vifte
	Kompaktfilter
	Posefilter
1,1,A eller B	Stuss for avtrekk
1,2,A eller B	Stuss for avkastluft
2,1,A eller B	Stuss for uteluft
2,2,A eller B	Stuss for tilluft
	Luftretning, avtrekk
	Luftretning, tilluft

Mulige stussplasseringer i forhold til vifteplassing og filtertype		
Vifteplassing og luftstrenger	Kompaktfiltre	Posefiltre
Vifteplassing 1, Right 		
Vifteplassing 1, Left 		
Vifteplassing 2, Right 		
Vifteplassing 2, Left 		

1.2 Betegnelser i veiledningen

Prinsippkissen viser et VEX-aggregat med vifteplassering LEFT.



Komponent	Funksjon
BT40/BT50 ¹⁾	Branntermostat 40 °C/50 °C (avtrekk)
BT70 ¹⁾	Branntermostat 70 °C (tilluft)
MC1	Motorstyring, motor 1 (avtrekk)
MC2	Motorstyring, motor 2 (tilluft)
HMI ¹⁾	Kontrollpanel
LS ¹⁾	Stengesjeld uteluft/avkast
M1	Viftemotor 1
M2	Viftemotor 2
MIO-CO ₂ -DUCT ¹⁾	CO ₂ -føler, kanal
MIO-CO ₂ -ROOM ¹⁾	CO ₂ -føler, rom
MIO-PIR ¹⁾	PIR-føler
MIO-RH-ROOM ¹⁾	Fuktighetsføler
MIO-TS-ROOM ¹⁾	Temperaturføler, rom
MIO-TS-DUCT ¹⁾	Temperaturføler, avtrekk (ekstern)
MPT1, P1	Luftmengdestyring, tilluft
MPT1, P2	Filtervakt, avtrekk
MPT2, P1	Luftmengdestyring, avtrekk
MPT2, P2	Filtervakt, uteluft
MPTDUCT ¹⁾	Trykktransmitter, konstanttrykkregulering
DRHX	Styreenhet for roterende veksler
TE11	Temperaturføler, avtrekk
TE12	Temperaturføler, avkast
TE21	Temperaturføler, uteluft
TE22	Temperaturføler, tilluft

¹⁾Tilbehør, se avkryssingene på forsiden av veiledningen.

1.3 Bruksområde

Komfortventilasjon EXHAUSTO VEX-aggregat brukes til ventilasjonsoppgaver innenfor komfortventilasjon. Temperaturbruksområdet for aggregatet - se avsnittet «Tekniske data».

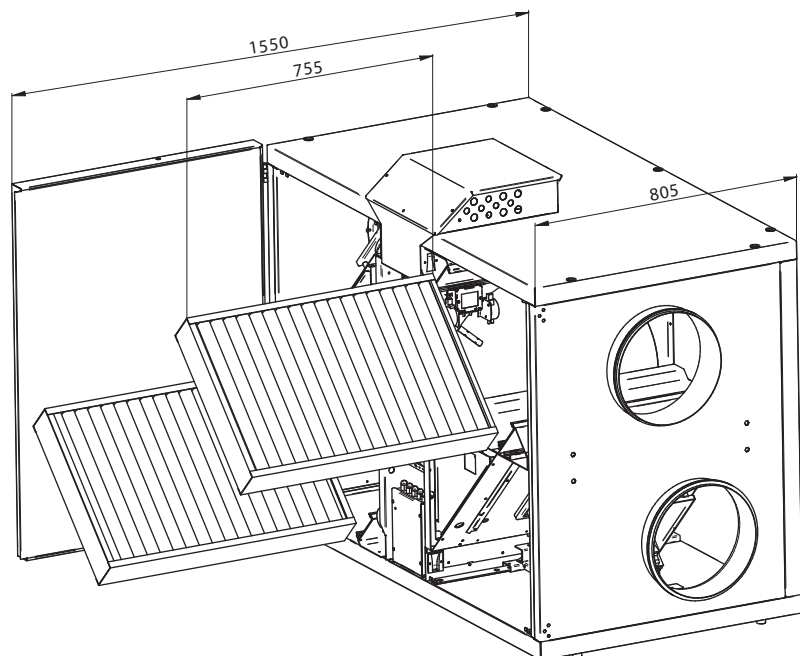
Ikke bruksområder VEX-aggregatet må ikke brukes til transport av faste partikler eller der det er risiko for eksplosive gasser.

1.4 Krav til omgivelsene

Plassering Aggregatet er beregnet for innendørs montering. Aggregatet kan bestilles for montering utendørs (tilbehør Outdoor, OD).

1.4.1 Plasskrav

Tegningen under viser hvor mye plass som kreves når det skal utføres vedlikehold på aggregatet, dvs. filterskift, rengjøring, service mv.



RD11665-01

Merk Av servicehensyn skal det være en frihøyde på minst 200 mm over aggregatets tilkoblingsboks.

1.4.2 Krav til underlaget

Ved oppstilling av aggregatet direkte på underlaget, dvs. uten montasjesokkel (tilbehør), må underlaget være:

- plant
- vannrett (± 3 mm per meter)
- hardt
- svingningsdødt

1.4.3 Krav til kanalsystemet

Lydfeller

Kanalsystemet skal utføres med lydfeller spesifisert av den prosjektansvarlige i samsvar med krav for betjeningsområdet.

Bend

Det kan monteres kanalbend umiddelbart etter aggregatet, da luften i stussen har en ensartet jevn hastighetsprofil som gir et forsvinnende lite systemtrykktap.

Isolering



Kanalsystemet skal isoleres av hensyn til

- kondensering
- lyduttrenghing
- varme-/kuldetap

Kondens

Ved svært høy luftfuktighet i avkastluften/uteluftskanalen kan det oppstå kondens i kanalene. EXHAUSTO anbefaler at det også etableres et kondensvannavløp fra kanalenes laveste punkt.

Ingen kanaltilkob- ling



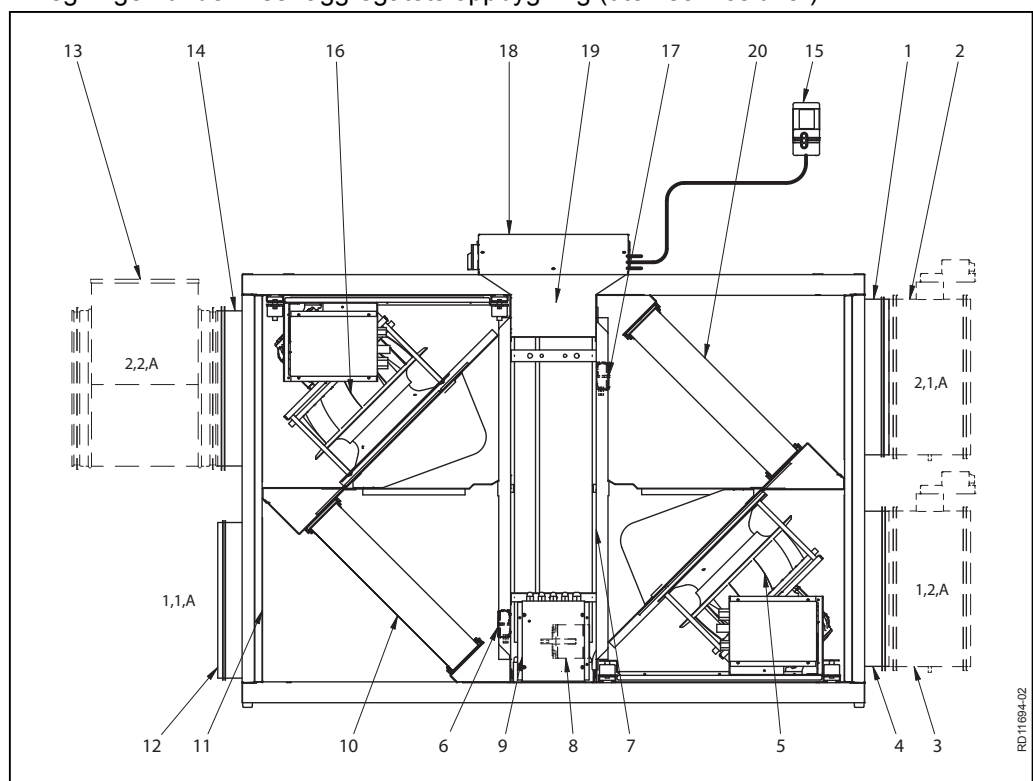
Hvis én eller flere av stussene ikke tilkobles en kanal: Monter beskyttelsesnett på stussene med en maskevidde på høyst 20 mm.

1.5 Beskrivelse

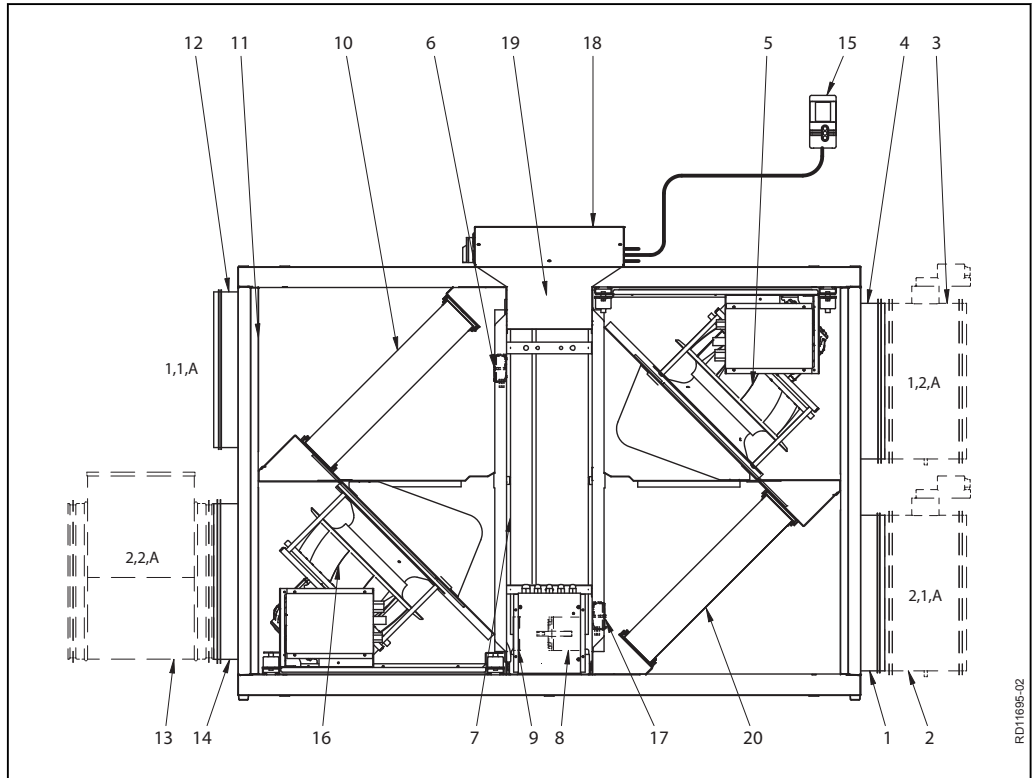
1.5.1 VEX-aggregatets oppbygning

VEX200L - V1

Tegningen under viser aggregatets oppbygning (uten serviceluker).



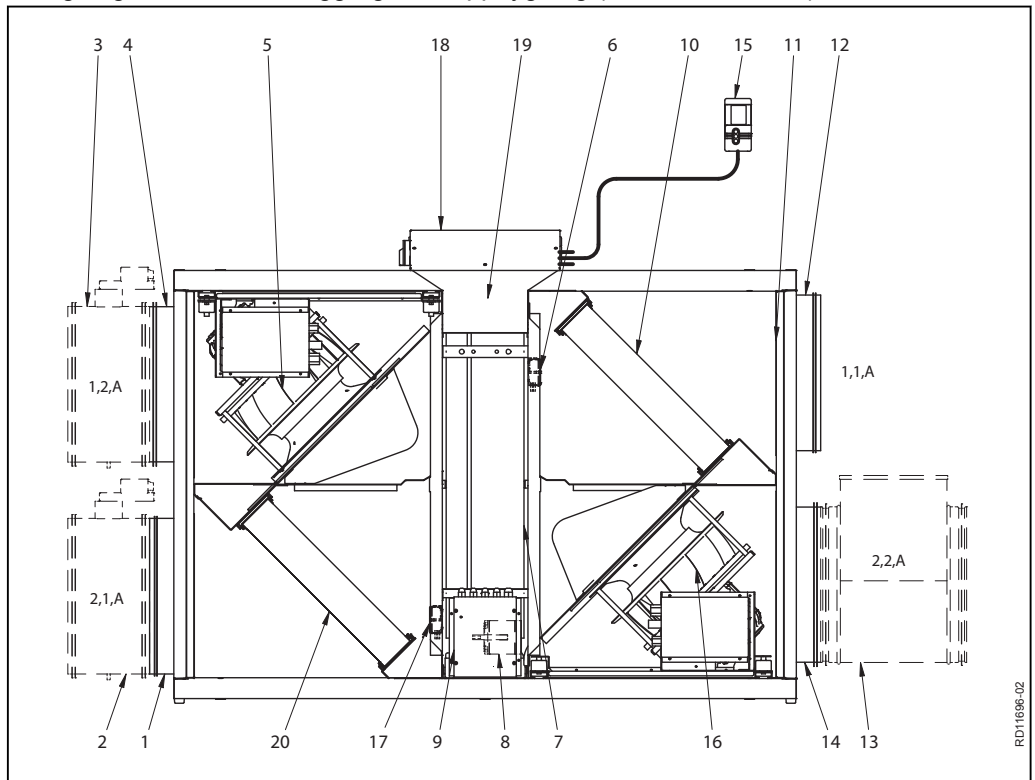
VEX200L - V2



RD11695-02

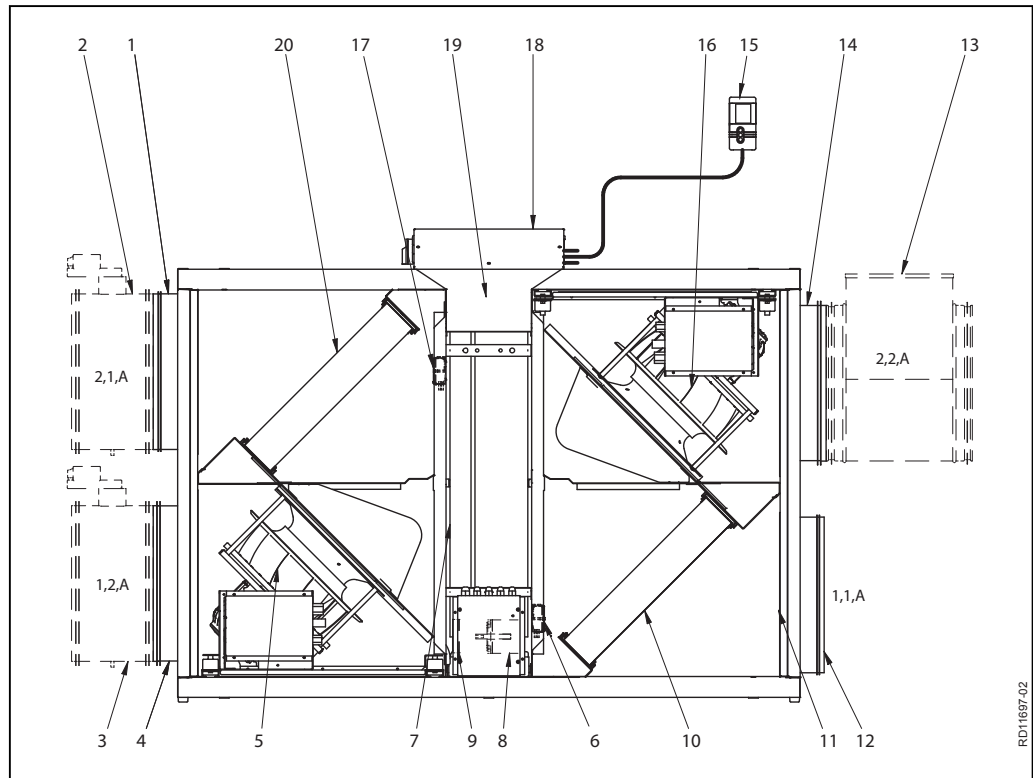
VEX200R - V1

Tegningen under viser aggregatets oppbygning (uten serviceluker).



RD11695-02

VEX200R - V2



Pos.nr.	Del	Funksjon
1	Stuss 2,1,A	Stuss for uteluft. Stussen kan også være plassert på toppen eller i bunnen av aggregatet (2,1,B). - men kun for aggregater med kompaktfiltre.
2	Stengespjeld LS	Stengespjeld - uteluft, LSF (tilbehør).
3	Stengespjeld LS	Stengespjeld – avkast, LSA (tilbehør).
4	Stuss 1,2,A	Stuss for avkastluft. Stussen kan også være plassert i bunnen av aggregatet (1,2,B).
5	Vifteenhet	For avtrekks-/avkastluften.
6	MPT1	Måling av trykk i avtrekkskanal.
7	Roterende veksler	Leder varmen fra avtrekksluften til tilluften.
8	Stegmotor	Driver den roterende veksleren via drivremmen.
9	Rotorstyring	Styrer og overvåker stegmotoren.
10	Filter for avtrekksluft	Filtrerer avtrekksluften.
11	Trimspjeld	Trimspjeldet (tilbehør) sikrer trykklansen over rotoren og pakningene, slik at det ikke overføres avtrekksluft til tilluften. Brukes sammen med renblåsingssonen (tilbehør).
12	Stuss 1,1,A	Stuss for avtrekk. Stussen kan også være plassert i bunnen av aggregatet (1,1,B) - men kun for aggregater med kompaktfiltre.
13	Ettervarmebatteri	Varmer opp tilluften hvis varmegjenvinning ikke er tilstrekkelig (tilbehør).
14	Stuss 2,2,A	Stuss for tilluft. Stussen kan også være plassert på toppen av aggregatet (2,2,B).
15	HMI-panel	Betjening av automatikken.

Pos.nr.	Del	Funksjon
16	Vifteenhet	For uteluften/tilluften.
17	MPT2	Måling av trykk i tilluftskanal.
18	Koblingsboks	Boks for tilkobling av matespenning, eksterne ventilasjonskomponenter, HMI-panel, BMS og Ethernet.
19	Automatikkrom	Plassering av automatikkomponenter.
20	Filter for uteluft	Filtrerer uteluften.

Kabinettet

Kabinettet er bygd opp av Aluzink-plate utvendig og innvendig. Kabinettet er isolert med 50 mm mineralull.

Vifter

Aggregatet har en sentrifugalvifte for avtrekksluft og en sentrifugalvifte for tilluft.

Roterende varmeveksler

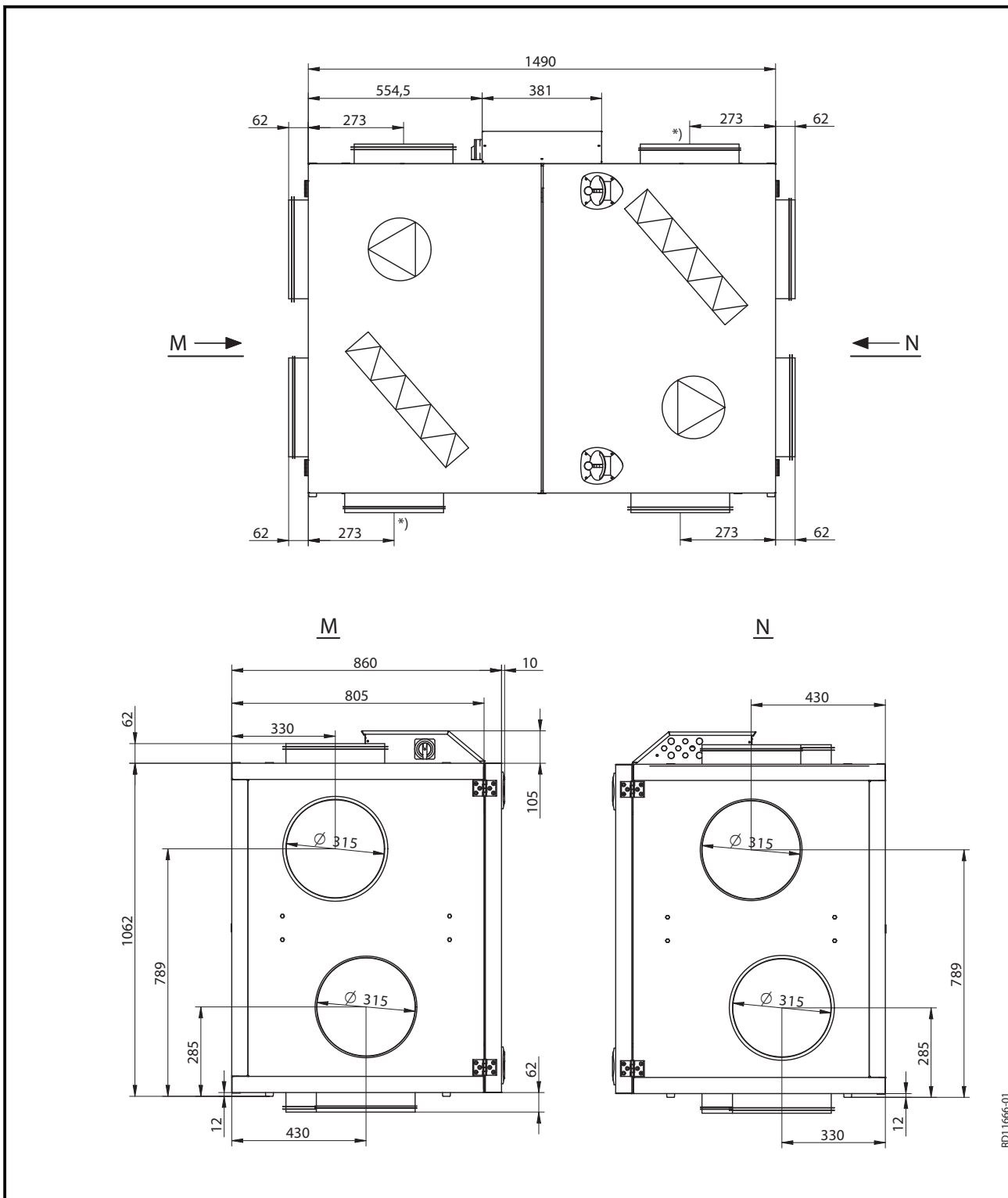
Den roterende varmeveksleren drives av en stegmotor med rotorstyring som styrer rotorens turtall.

Filtre

Det er innebygd kompaktfiltre (som vist på tegningene på de forrige sidene) eller posefiltre på både avtrekks- og tilluftssiden.

1.6 Hoveddimensjoner

1.6.1 VEX240, V1

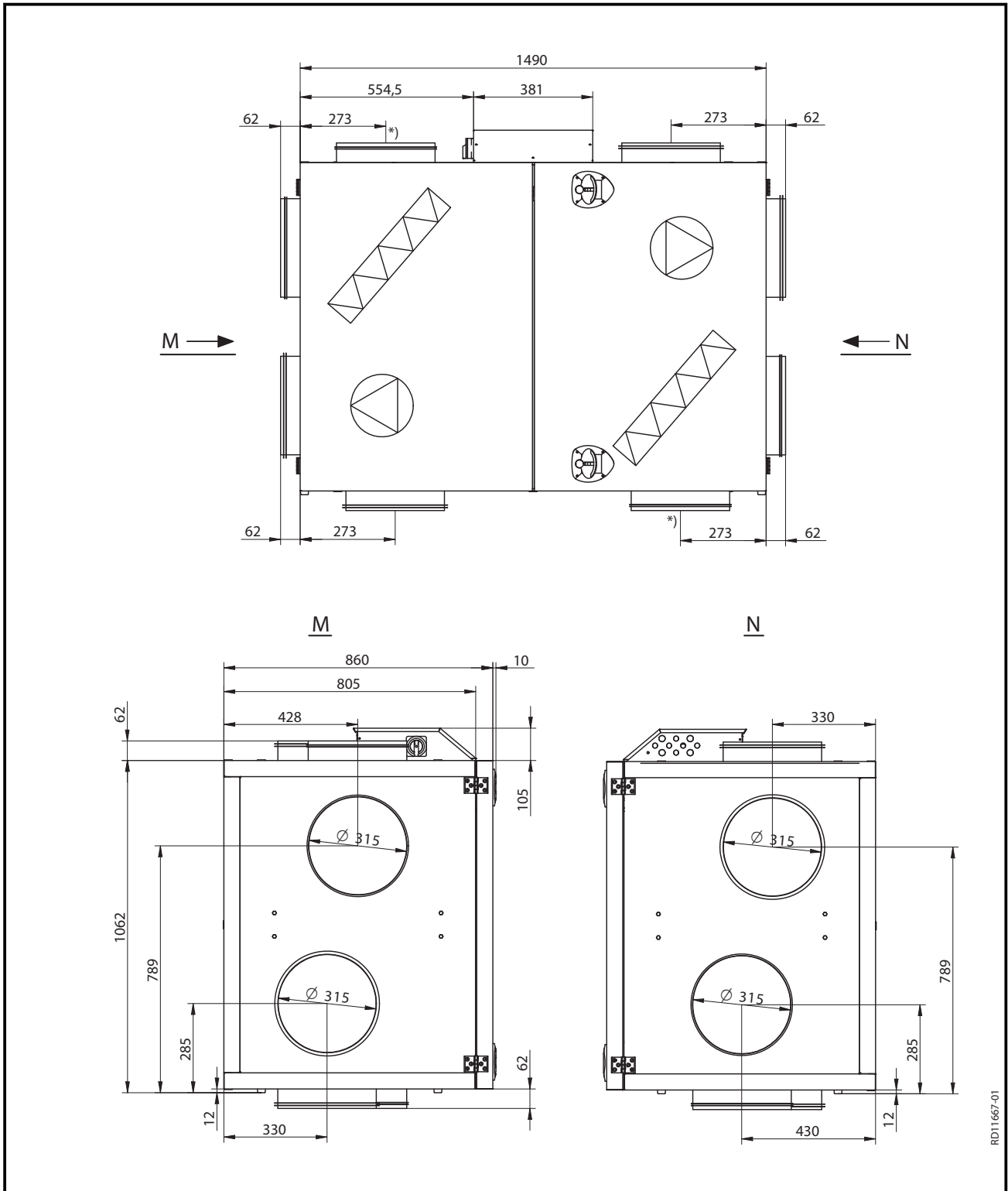


Merk

Samtlige mulige stussplasseringer er vist på tegningen. Stussplasseringer merket med *) er ikke mulige for VEX-aggregater med posefilter.

RD11666-01

1.6.2 VEX240, V2

**Merk**

Samtlige mulige stussplasseringer er vist på tegningen. Stussplasseringer merket med *) er ikke mulige for VEX-aggregater med posefilter.

RD11667-01



2. Håndtering


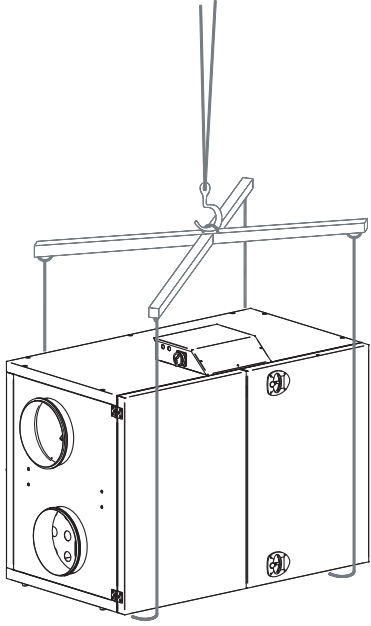
2.1 Utpakking

Leveranse	Leveransen består av: <ul style="list-style-type: none"> • VEX-aggregat • Medlevert tilbehør (fremgår av avkryssingene på listen på forsiden av veiledningen).
Emballering	Aggregatet er levert festet på engangspall og emballert i klar plast.
Merk	Når plasten er fjernet, må VEX-aggregatet beskyttes mot smuss og støv: <ul style="list-style-type: none"> • Ikke fjern avdekningen av stussene før stussene tilkobles ventilasjonskanalene. • Hold om mulig aggregatet lukket under monteringen.
Rengjøring før idriftsettelse	Etter montering må VEX-aggregatet kontrolleres og støvsuges grundig for støv og metallspån.

2.2 Transport

Transportutstyr Transporter VEX-aggregatet på én av følgende måter:

Metode	Tegning
<p>Manuell transport: Løftebeslag for manuell transport kan monteres som vist på tegningen:</p>	
<p>Løftevogn eller truck: Løft VEX-aggregatet på engangspallen. VIKTIG: Hvis engangspallen ikke kan brukes, må gafflene på løfteutstyret være lange nok til at bunnen av aggregatet ikke skades.</p>	

Metode	Tegning
<p>Kran:</p>  <p>Løft aldri VEX-aggregatet i løftebeslagene med kran.</p> <p>Bruk stropper og løfteåk, slik at aggregatet ikke skades.</p>	

2.2.1 Vekt

Aggregatet veier 267 kg.

2.2.2 Passering gjennom åpninger

Høyde Aggregatets høyde er 1 167 mm.

Bredde Oversikten under viser hvor bred åpningen må være for at VEX-en skal kunne passere gjennom den:

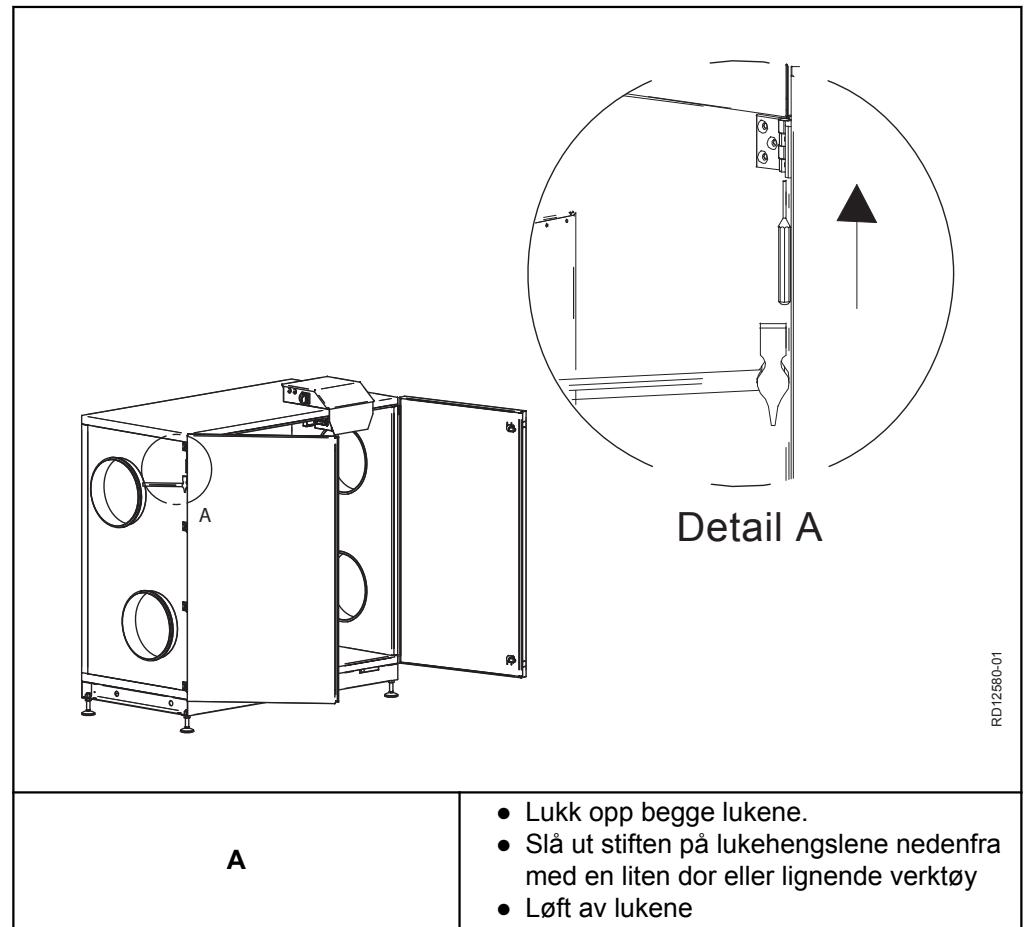
Hvis bredden på åpningen er ...*)	da ...
mindre enn 815 mm	er det ikke mulig å passere
mellom 815 og 868 mm	demonter lukene, se avsnittet under
større enn 868 mm	er det fri passasje

*) Målene er angitt på basis av aggregatets eksakte mål.

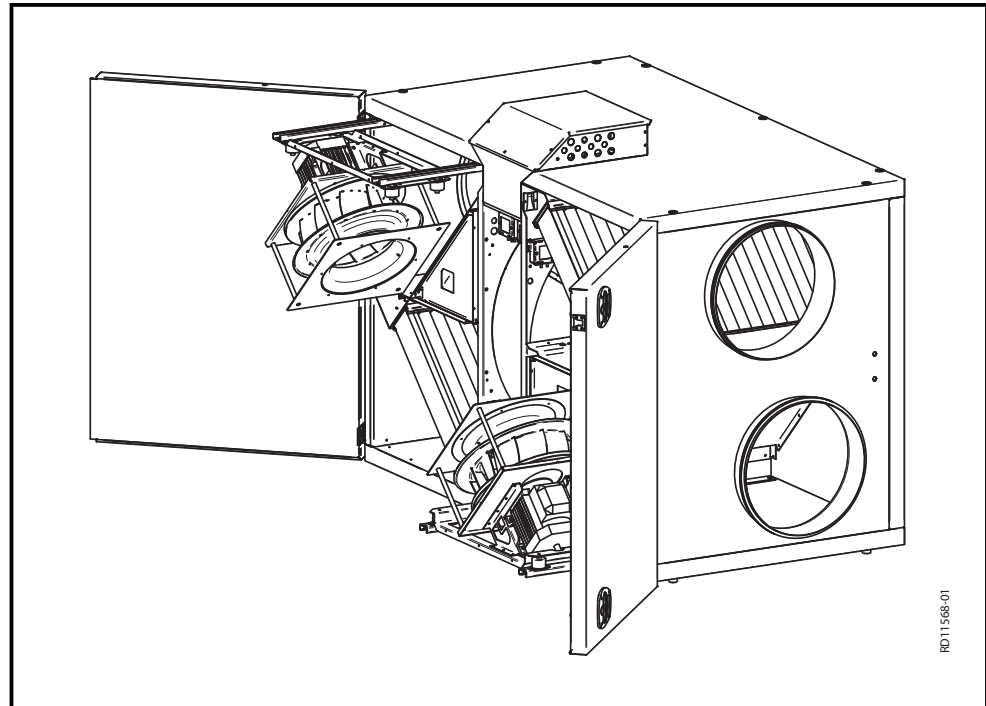
2.2.3 Inntransport med redusert vekt

Vektreduksjon Det er mulig å redusere vekten på aggregatet under transport ved å demontere serviceluker og vifteenheter.

Demontere service-luker Demonter servicelukene på følgende måte:



Demontere vifteenhet



Trinn	Handling
1	Fjern låseskruene som sitter på uttrekksskinen ut mot betjenings-siden.
2	Løs stripsene på motorkabelen og måleslangen
3	Trekk ut vifteenheten til stoppen (en skrue på uttrekksskinen i hver side).
4	Demonter forsyningskabelen og Modbus-kabelen i motorstyings-boksen
5	Demonter måleslangen som er gjort fast til innløpet
6	Skru ut de to stoppskruene (på uttrekksskinen). Nå kan vifteenhe-ten løftes av.
	Merk: Vifteenhetene veier 20 kg/stk.



3. Mekanisk montering

3.1 Oppstilling av aggregatet

Bakgrunn Still VEX-aggregatet, slik at det står vannrett.

3.1.1 Oppstilling direkte på gulv

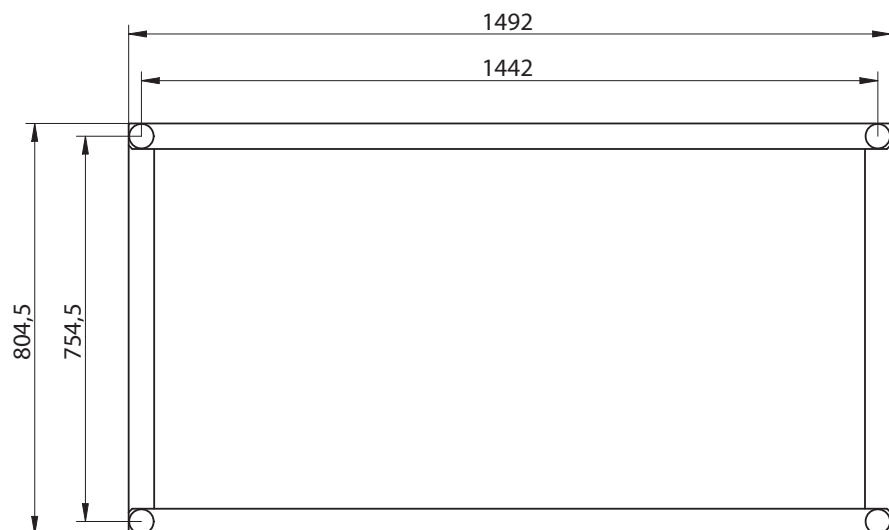
Det forutsettes at kravene til gulvet er oppfylt, se avsnittet "Krav til underlaget", kap. 1.

Merk **Kontroller etter oppstilling at VEX-aggregatet står vannrett.**

3.1.2 Oppstilling på montasjesokkel

EXHAUSTO montasjesokkel gjør det mulig å stille opp luftbehandlingsaggregatet korrekt. Sokkelen er forsynt med justerbare stilleskruer, slik at luftbehandlingsaggregatet kan monteres vannrett på et underlag som ikke er plant (+/- 20 mm pr. meter). Se veiledning nr. 3002646 for oppstilling av montasjesokkelen.

Målskisse for plassering av stilleskruene



RD12464-01



5. Vedlikehold

5.1 Driftsvisninger via HMI-panel

HMI-panel Se i «EXact2 automatikk, basisveiledning for VEX200-serien» hvordan man via teknikermenyen (adgangskode 1111) kan gå inn i Meny 2 Driftsvisninger og lese av driftsstatus for anlegget.

5.2 Vedlikeholdsskjema

Veiledende intervaller Skjemaet under inneholder veiledende intervaller for vedlikehold av aggregatet under normale driftsforhold. EXHAUSTO anbefaler at vedlikehold av aggregatet tilpasses aktuelle driftsforhold.

Komponent	Gjør følgende ...	1 gang årlig	2 ganger årlig
Filtre*	<p>Byttes når displayet viser filteralarm. Det anbefales å bytte begge filtre samtidig.</p> <p>Merk: Styringen kan gi en «early warning»-melding når filteret er i ferd med å være tilstoppet, slik at nytt filter kan anskaffes eller en servicemontør tilkalles.</p> <p>Filtre skal byttes minst</p>		X
Filterstyring	Kontroller at pakningene i filterstyringen slutter tett	X	
Pakninger og tetningslister	Kontroller at de slutter tett	X	
Vifter og varmebatteri (tilbehør)	Kontroll Demontering av vifteenhet, se avsnittet «Inntransport med redusert vekt» Rengjøring, se de følgende avsnittene	X	
Roterende varmeveksler	Kontroll Rengjøring etter behov, se de følgende avsnittene	X	
Kontroll av sikkerhetsfunksjoner	Branntermostater Temperaturfølere på varmerør (tilbehør)	X	
Stengespjeld	Kontroll av funksjon	X	
Motorventil og sirkulasjonspumpe (tilbehør)	Kontroll av funksjon	X	

*Filtre



Bruk utelukkende originale filtre

- Oppgitte filterdata og trykktapskurver (avsnittet «Tekniske data») er basert på at det brukes originale filtre.
- Eurovent-sertifiseringen gjelder bare når det brukes originale filtre.
- Bruk av uoriginale filtre kan føre til lekkasjeproblemer i VEX-aggregatet samt nedsatt filtreringsfunksjon.
- EXHAUSTO anbefaler at datoen for filterskift registreres, slik at det er lett å kontrollere at intervallene for filterskift overholdes.

5.3 Service

5.3.1 Filterbytte

Bruk originale filtre



Bruk utelukkende originale filtre, se avsnittet «Vedlikeholdsskema».



Slå av strømmen på skillebryteren før luken åpnes.

Trekk ut filterene. Vær oppmerksom på luftretningen - se pilene på filteret. Filtre som er byttet ut, bør straks legges i en plastpose, som lukkes tett og destrueres på forsvarlig måte.

Filterbytte i meny 8.1

Etter filterbytte (kun ved timerdrift): Gå til meny 8.1 i EXact-styringen og velg «Ja» foran filterbytte for å nullstille telleren for antall driftsdager.

5.3.2 Service og rengjøring

Rengjøre motor/vifte

Se avsnittet «Inntransport med redusert vekt». Her beskrives det hvordan vifteenhets tas ut.



Trinn	Handling
1	Slå av strømmen til aggregatet på skillebryteren før lukene åpnes
2	Rengjør viftehjulet med støvsuger og gå ev. over med en fuktig klut
3	Rengjør skovlene på hjulene omhyggelig, slik at ubalanse unngås
4	Kontroller etter montering at aggregatet går vibrasjonsfritt
Kontroll av slanger for målepunkter	
5	Avmonter slangene ved koblingsboksen
6	Blås gjennom slangene, slik at eventuelle urenheter fjernes

Rengjøring av isvannsbatteri/varmebatteri

Trinn	Handling
1	Slå av strømmen til aggregatet på skillebryteren
2	Støvsug isvannsbatteri/varmebatteri
3	Isvannsbatteri: rengjør dryppannen
4	Kontroller at lamellene på veksleren ikke er deformert. Lamellene er skarpe.



**Rengjøre roterende
veksler**

Trinn	Handling
1	Slå av strømmen til aggregatet på skillebryteren før lukene åpnes
2	Støvsug veksleren med varsomhet – bruk helst et munnstykke med myke børster.  Unngå å røre lamellene i veksleren med harde eller skarpe gjenstander – lamellene er svært myke og kan lett deformeres slik at VEX-aggregatets ytelse reduseres.
3	Kontroller at lamellene på veksleren ikke er deformert.  Lamellene er skarpe.



6. Tekniske data

6.1 Vekt, korrosjonsklasse, temperaturområder mv.

Vektangivelser

Luker	2 x 13,5 kg
Vifteseksjon	2 x 20 kg
Aggregat uten luker og vifteseksjon (for inntransport)	200 kg
Aggregatets totalvekt	267 kg

Korrosjonsklasse

Korrosjonsklasse	Korrosjonsklasse C4 i.h.t. EN ISO12944-2
------------------	--

Temperaturområder

Utlufttemperatur	-40 °C - +35 °C
Omgivelsestemperatur	-30 °C - +50 °C

Ved temperaturer under -25 °C (og utendørs installasjon) anbefales det å anvende en termostatstyrt ovn i systemboksen.

HMI-panel

Kapslingsklasse	IP20
Omgivelsestemperatur	0 °C til +50 °C

Ved temperaturer under 0 °C, kan displayet reagere tregere enn vanlig.

Branntermostater

Brytetemperatur, BT70	70 °C
Brytetemperatur, BT50	50 °C
Brytetemperatur, BT40	40 °C
Maks. omgivelsestemperatur, føler	250 °C
Omgivelsestemperatur, termostathus	0 °C til +80°C
Følerlengde	125 mm
Kapslingsklasse	IP40

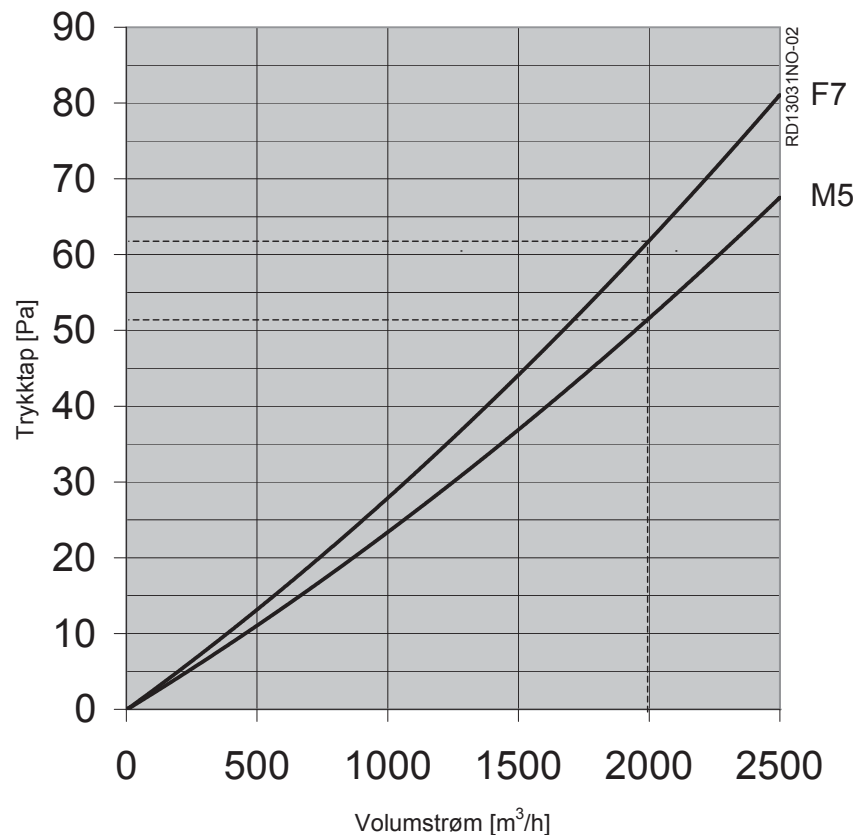
Motorspjeld

Motorspjeld type	LS315-24	LSR315-24
Betegnelse	LSA/LSF	LSFR
Motortype	NM24-F	AF-24
Dreietid	75-150 sek.	åpne: 16 sek. stenge: 150 sek.
Kapslingsklasse	IP42	IP42
Omgivelsestemperatur	-20 °C til +50 °C	-30 °C til +50 °C
Spjelddybde (LS skinnesystem)	100 mm	100 mm

Det kan maksimalt tilkobles 2 stk. LSR-spjeld eller 4 stk. LS-spjeld.

6.2 Kompaktfiltre

Trykktapskurver for M5- og F7-filtre



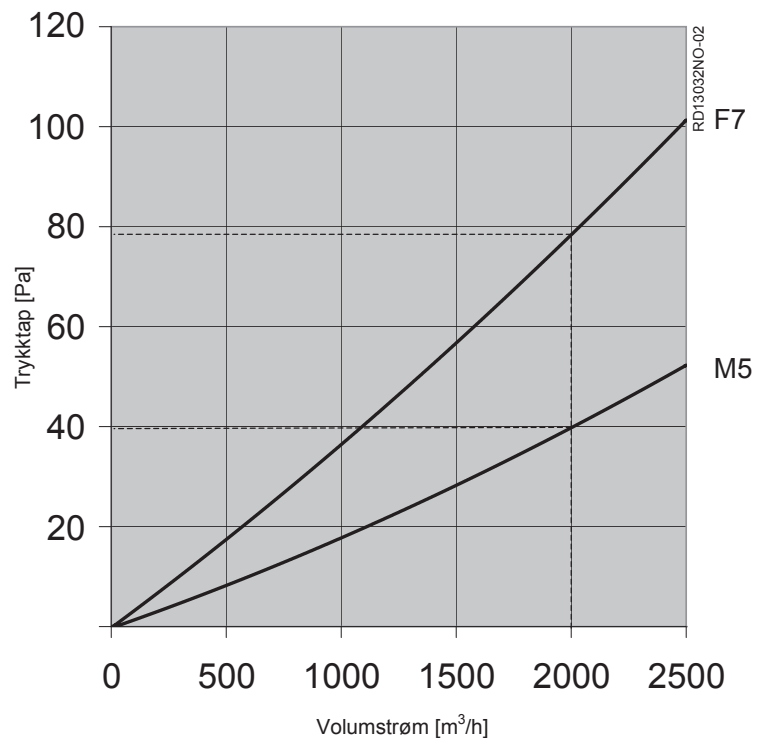
Filterdata	FP240M5	FP240F7
Kassett h x b	500 x 752 mm	500 x 752 mm
Filterkassettens tykkelse	96	96
Filterareal	4,4 m ²	13,6 m ²
Filterklasse	M5	F7
Utskillingsgrad iht. EN 779	96 %	> 99 %
Virkningsgrad	45 %	85 %
Volumstrøm	2000 m ³ /h	2000 m ³ /h
Begynnelsestrykkfall	52 Pa	62 Pa
Anbefalt sluttrykkfall v. norm. volumstrøm	152 Pa	162 Pa
Temperaturbestandig til	70 °C	70 °C



EUROVENT-sertifiseringen er kun gyldig ved bruk av originale filtre. Se mer om originale filtre under avsnittet «Vedlikehold».

6.3 Posefiltre

Trykktapskurver for M5- og F7-filtre

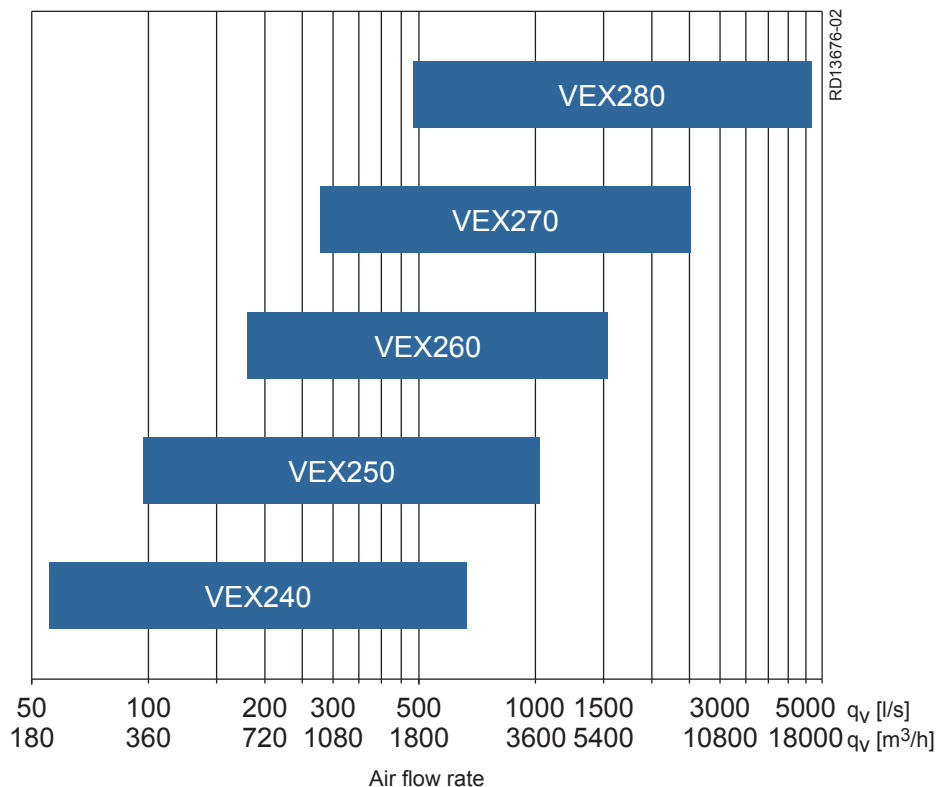


Filterdata	FB240M5	FB240F7
Filterareal	3,9 m ²	4,9 m ²
Frontareal h x b	465 x 755 mm	465 x 755 mm
Antall poser x dybde	10 x 380 mm	10 x 380 mm
Filterklasse	M5	F7
Utskillingsgrad iht. EN 779	96 %	> 99 %
Virkningsgrad	45 %	85 %
Volumstrøm	2000 m ³ /h	2000 m ³ /h
Begynnelsestrykkfall	40 Pa	78 Pa
Anbefalt sluttrykkfall v. norm. volumstrøm	140 Pa	178 Pa
Temperaturbestandig til	70 °C	70 °C



EUROVENT-sertifiseringen er kun gyldig ved bruk av originale filtre. Se mer om originale filtre under avsnittet «Vedlikehold».

6.4 Kapasitetsdiagram



Anbefaling



Det anbefales å gjennomføre en mer nøyaktig beregning av aggregatets kapasitet ved hjelp av beregningsprogrammet EXselect, som finnes på EXHAUSTOs hjemmeside.

6.5 Bestilling av reservedeler

Finn produksjonsnummer

Produksjonsnummeret må opplyses ved bestilling av reservedeler. Det sikrer at det er de korrekte reservedelene som leveres. Produksjonsnummeret fremgår av forsiden på VEX-veiledningen og av typeskiltet på VEX-aggregatet.

Kontakt:

Ta kontakt med serviceavdelingen på det lokale EXHAUSTO-kontor for å bestille reservedeler. Kontaktopplysninger finnes på baksiden av veiledningen. Se ev. avsnittet «Oppbygning» for å få oversikt over delenes plassering og betegnelse på VEX-aggregatet.



Scan code and go to addresses at
www.exhausto.com