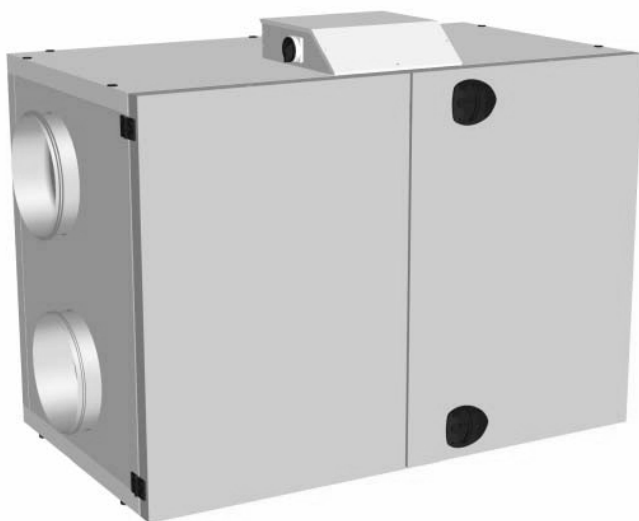


NO

# VEX240HX uten automatikk

## Mekanisk monteringsanvisning



### Aggregatet er levert med (fabrikkmonteret):

- Rotor med standard temperaturvirkningsgrad
- Rotor med høy temperaturvirkningsgrad
- Kompaktfiltre FP
- Posefiltre FB
- Renblåsingssonen og trimspjeldet, TB240
- OD (tak for utendørs montering)





### Følgende tilbehør er medleveret (løst):

- HCW vannvarmebatteri
- HCE elvarmebatteri
- CCW isvannsbatteri
- DX kjøle/varmebatteri
- Montasjesokkel, MSVEX240H
- Stengespjeld, LS315-24, (LSA for avkast)
- Stengespjeld, LS315-24, (LSF for uteluft)
- Stengespjeld, LSR315-24, med spring-return (LSFR for uteluft)
- \_\_\_\_\_

Løbenr.: \_\_\_\_\_

Prod.ordrenr.: \_\_\_\_\_

Salgsordrenr.: \_\_\_\_\_

	Produktinformasjon.....	Kapitel 1 + 6
	Mekanisk montering.....	Kapitel 2 + 3
	Elektrisk installasjon.....	Kapitel 4
	Vedlikehold.....	Kapitel 5

Original bruksanvisning



## 1. Produktinformasjon

<b>1.1. Variantoversikt</b> .....	<b>5</b>
1.1.1. Variantoversikt.....	5
<b>1.2. Betegnelser i veiledningen</b> .....	<b>7</b>
1.2.1. Betegnelser i veiledningen.....	7
<b>1.3. Bruksområde</b> .....	<b>7</b>
<b>1.4. Krav til omgivelsene</b> .....	<b>7</b>
1.4.1. Plasskrav.....	8
1.4.2. Krav til underlaget.....	8
1.4.3. Krav til kanalsystemet.....	8
<b>1.5. Beskrivelse</b> .....	<b>9</b>
1.5.1. VEX-aggregatets oppbygning.....	9
<b>1.6. Hoveddimensjoner</b> .....	<b>12</b>
1.6.1. VEX240, V1.....	12
1.6.2. VEX240, V2.....	13



## 2. Håndtering

<b>2.1. Utpakking</b> .....	<b>14</b>
<b>2.2. Transport</b> .....	<b>14</b>
2.2.1. Vekt.....	14
2.2.2. Passering gjennom åpninger .....	15
2.2.3. Inntransport med redusert vekt.....	16



## 3. Mekanisk montering

<b>3.1. Oppstilling av aggregatet</b> .....	<b>18</b>
3.1.1. Oppstilling direkte på gulv.....	18
3.1.2. Oppstilling på montasjesokkel.....	18



## 4. Elektrisk installasjon

<b>4.1. Elektrisk installasjon</b> .....	<b>19</b>
--	-----------



## 5. Vedlikehold

<b>5.1. Vedlikeholdsskjema</b> .....	<b>20</b>
<b>5.2. Service</b> .....	<b>20</b>
5.2.1. Filterbytte.....	20
5.2.2. Service og rengjøring.....	21
<b>5.3. Flow-måling</b> .....	<b>21</b>
5.3.1. Bestemming av luftmengde og trykk.....	21



## 6. Tekniske spesifikasjoner

<b>6.1. Vekt, korrosjonsklasse, temperaturområder mv</b> .....	<b>25</b>
<b>6.2. Kompaktfiltre</b> .....	<b>26</b>
<b>6.3. Posefiltre</b> .....	<b>27</b>
<b>6.4. Kapasitetsdiagrammer</b> .....	<b>28</b>
<b>6.5. Bestilling av reservedeler</b> .....	<b>28</b>

## Symboler, begreper og advarsler

### Forbudssymbol



Overtredelse av anvisninger vist med et forbudssymbol er forbundet med livsfare.

### Faresymbol



Overtredelse av anvisninger vist med et faresymbol er forbundet med risiko for personskade eller ødeleggelse av materiell.

### Veiledningens bruksområde

Denne veiledningen gjelder EXHAUSTO luftbehandlingsaggregat, heretter kalt VEX-aggregatet. Når det gjelder medfølgende tilbehør og ekstrautstyr, henvises det til utstyrets egen produktveiledning.

Sikkerhet for personer og materiell samt korrekt drift av VEX-aggregatet oppnås ved å følge anvisningene i veiledningen. EXHAUSTO A/S fraskriver seg ethvert ansvar for skader som er oppstått som følge av at produktet ikke har vært brukt i henhold til anvisningene og instruksjonene i veiledningen.

### Tilluft/avtrekk

I denne veiledningen brukes betegnelsene:

- Tilluft (innblåsningsluft)
- Avtrekk (avtrekksluft)
- Uteluft
- Avkast

### Left/Right

I typebetegnelsen står R for Right. Det betyr at tilluften er i høyre side av aggregatet sett fra betjeningsiden. Tilluft i venstre side betegnes med L for Left.

### Forsiden: Tilbehør

Tilbehøret som er levert sammen med VEX-aggregatet, fremgår av avkryssingslisten på forsiden av veiledningen.

### Merk

**Vennligst ajourfør listen på forsiden ved ettermontering av tilbehør fra EXHAUSTO.**

### Advarsler

#### Åpning av aggregatet



Ikke lukk opp servicelukene før strømmen er avbrutt på skillebryteren og viftene er stoppet.

#### Ikke bruksområder



VEX-aggregatet må ikke brukes til transport av faste partikler eller der det er risiko for eksplosive gasser.

#### Ingen kanaltilkobling

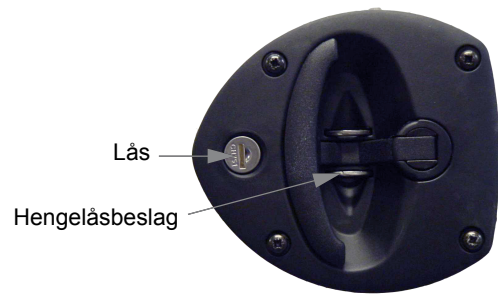


Hvis én eller flere av stussene ikke tilkobles en kanal: Monter beskyttelsesnett på stussene med en maskevidde på høyst 20 mm (iht. EN 294).

**Lås aggregatet under drift**

VEX-aggregatet skal alltid være låst av når det er i drift:

- enten via låsesylindern i håndtaket. **Husk** å ta ut nøkkelen av låsen.
- eller med hengelås. Bruk hengelåsbeslaget som er bygd inn i håndtaket.

**Typeskilt**

På VEX-aggregatets typeskilt kan du lese:

- hvilken VEX-variant (1) aggregatet er
- aggregatets produksjonsordrenr. (2)

EXHAUSTO		CE	
<small>Odensevej 76 · DK-5590 Langeskov · Danmark Telefax: +45 6566 1110 · Telefon: +45 6566 1234</small>			
Type	V280H2EA2	Icu = 10kA	
	No./Year 1234567/2016	← 1 ← 2	
Supply	Voltage: 3x400V+N+PE ~50Hz	Current: 34A	
ECO design	η = 59,0% (A) N62 (2015) N = 65,1 VSD integrated		

**Merk**

Ha produksjonsnummeret klart ved alle henvendelser om produktet til EXHAUSTO.



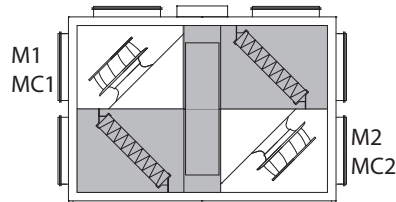
# 1. Produktinformasjon

## 1.1 Variantoversikt

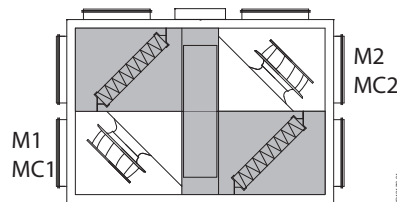
### 1.1.1 Variantoversikt

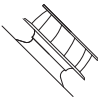
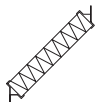
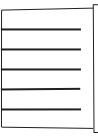


Plassering av vifte, motor (M) og motorstyring (MC)

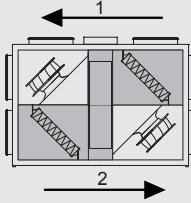
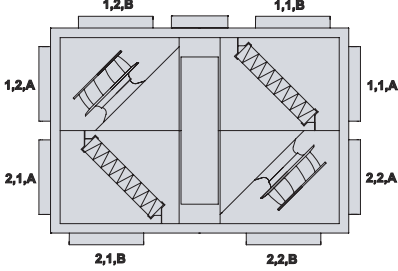
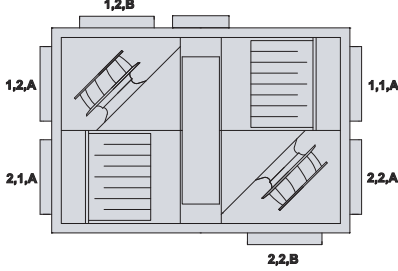
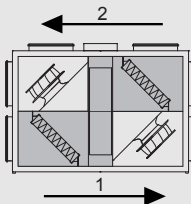
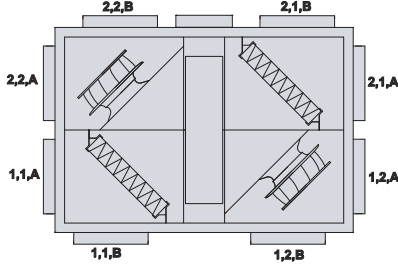
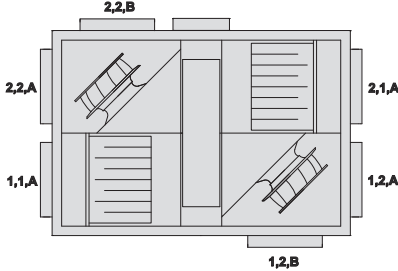
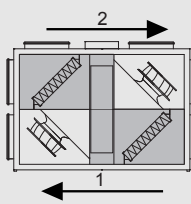
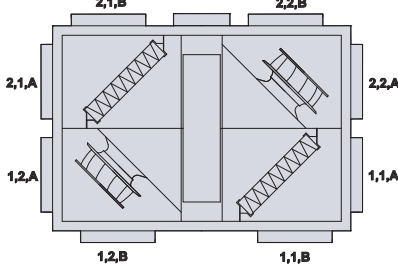
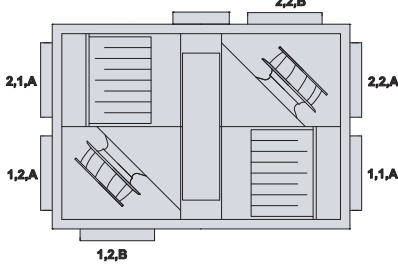
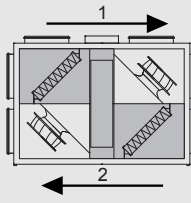
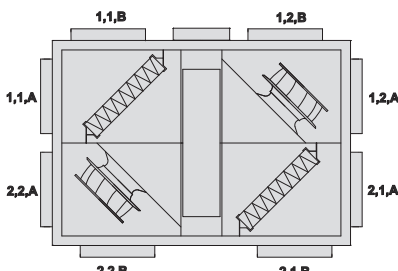
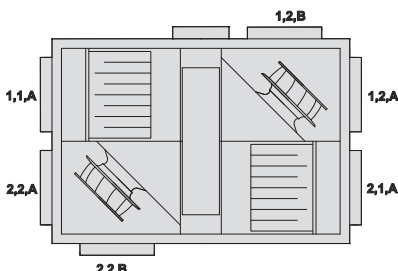
#### Vifteplassering 1 (V1)



#### Vifteplassering 2 (V2)

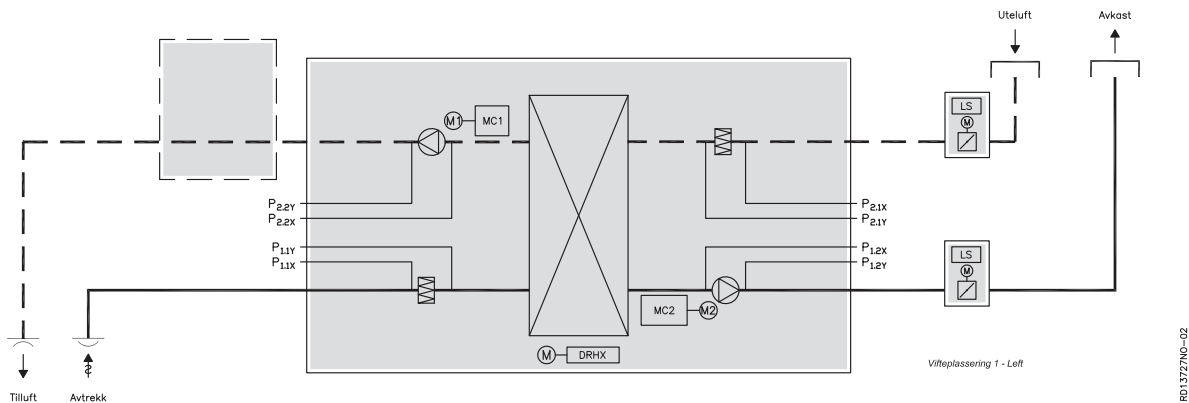


Elementer	Forklaring
	Vifte
	Kompaktfilter
	Posefilter
1,1,A eller B	Stuss for avtrekk
1,2,A eller B	Stuss for avkastluft
2,1,A eller B	Stuss for uteluft
2,2,A eller B	Stuss for tilluft
	Luftretning, avtrekk
	Luftretning, tilluft

Mulige stussplasseringer i forhold til vifteplassering og filtertype		
Vifteplassering og luftstrenger	Kompaktfiltere	Posefiltere
<b>Vifteplassering 1, Right</b> 		
<b>Vifteplassering 1, Left</b> 		
<b>Vifteplassering 2, Right</b> 		
<b>Vifteplassering 2, Left</b> 		

## 1.2 Betegnelser i veiledningen

### 1.2.1 Betegnelser i veiledningen



Prinsippkissen viser et VEX-aggregat med vifteplassering 1, Left.

Komponent	Funksjon
MC1	Motorstyring, motor 1 (avtrekk)
MC2	Motorstyring, motor 2 (tilluft)
LS <sup>1)</sup>	Stengespjeld uteluft/avkast
M1	Viftemotor 1
M2	Viftemotor 2
DRHX	Styreenhet for roterende veksler
P1,1x	Målepunkt, trykkfall over avtrekksfilter
P1,1y	Målepunkt, trykkfall over avtrekksfilter
P1,2x	Målepunkt, luftmengde i avkast
P1,2y	Målepunkt, luftmengde i avkast
P2,1x	Målepunkt, trykkfall over uteluftsfilter
P2,1y	Målepunkt, trykkfall over uteluftsfilter
P2,2x	Målepunkt, luftmengde i tilluft
P2,2y	Målepunkt, luftmengde i tilluft

## 1.3 Bruksområde

**Komfortventilasjon** EXHAUSTO VEX-aggregat brukes til ventilasjonsoppgaver innenfor komfortventilasjon. Temperaturbruksområdet for aggregatet - se avsnittet «Tekniske data».

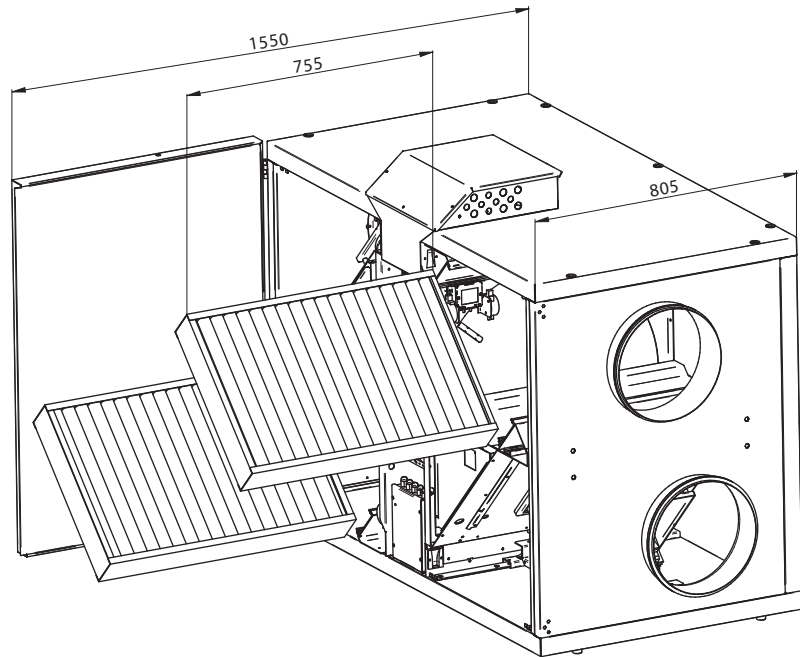
**Ikke bruksområder** VEX-aggregatet må ikke brukes til transport av faste partikler eller der det er risiko for eksplosive gasser.

## 1.4 Krav til omgivelsene

**Plassering** Aggregatet er beregnet for innendørs montering. Aggregatet kan bestilles for montering utendørs (tilbehør Outdoor, OD).

### 1.4.1 Plasskrav

Tegningen under viser hvor mye plass som kreves når det skal utføres vedlikehold på aggregatet, dvs. filterskift, rengjøring, service mv.



RD011665-01

#### Merk

Av servicehensyn skal det være en frihøyde på minst 200 mm over aggregatets tilkoblingsboks.

### 1.4.2 Krav til underlaget

Ved oppstilling av aggregatet direkte på underlaget, dvs. uten montasjesokkel (tilbehør), må underlaget være:

- plant
- vannrett ( $\pm 3$  mm per meter)
- hardt
- svingningsdødt

### 1.4.3 Krav til kanalsystemet

#### Lydfeller

Kanalsystemet skal utføres med lydfeller spesifisert av den prosjektansvarlige i samsvar med krav for betjeningsområdet.

#### Bend

Det kan monteres kanalbend umiddelbart etter aggregatet, da luften i stussen har en ensartet jevn hastighetsprofil som gir et forsvinnende lite systemtrykktpap.

#### Isolering



**Kanalsystemet skal isoleres av hensyn til**

- kondensering
- lyduttrenning
- varme-/kuldetap

#### Kondens

Ved svært høy luftfuktighet i avkastluften/uteluftskanalen kan det oppstå kondens i kanalene. EXHAUSTO anbefaler at det også etableres et kondensvannløp fra kanalenes laveste punkt.



Ingen kanaltilkob-  
ling



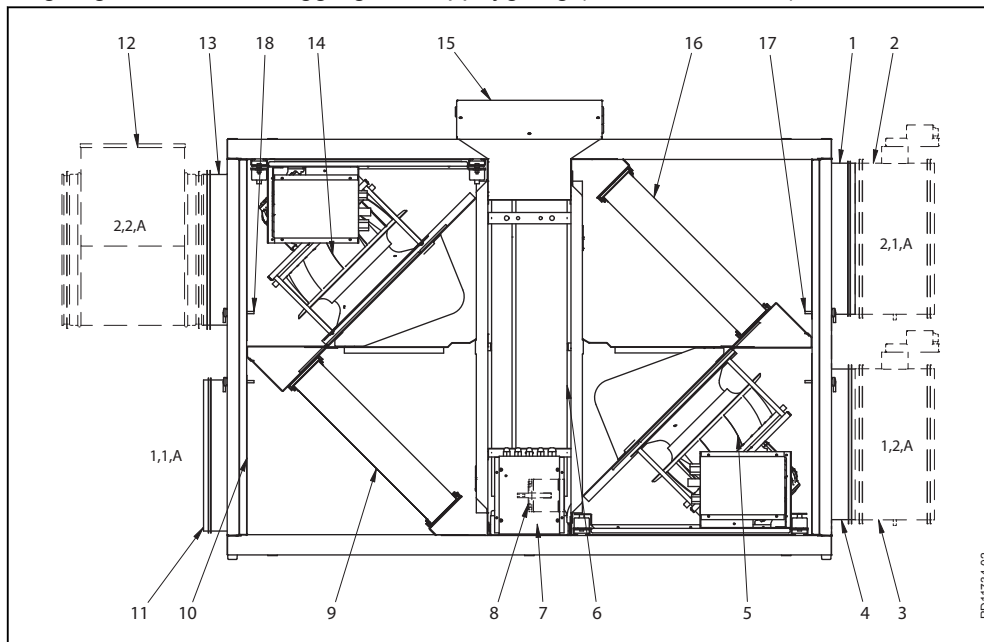
Hvis én eller flere av stussene ikke tilkobles en kanal: Monter beskyttelsesnett på stussene med en maskevidde på høyst 20 mm.

## 1.5 Beskrivelse

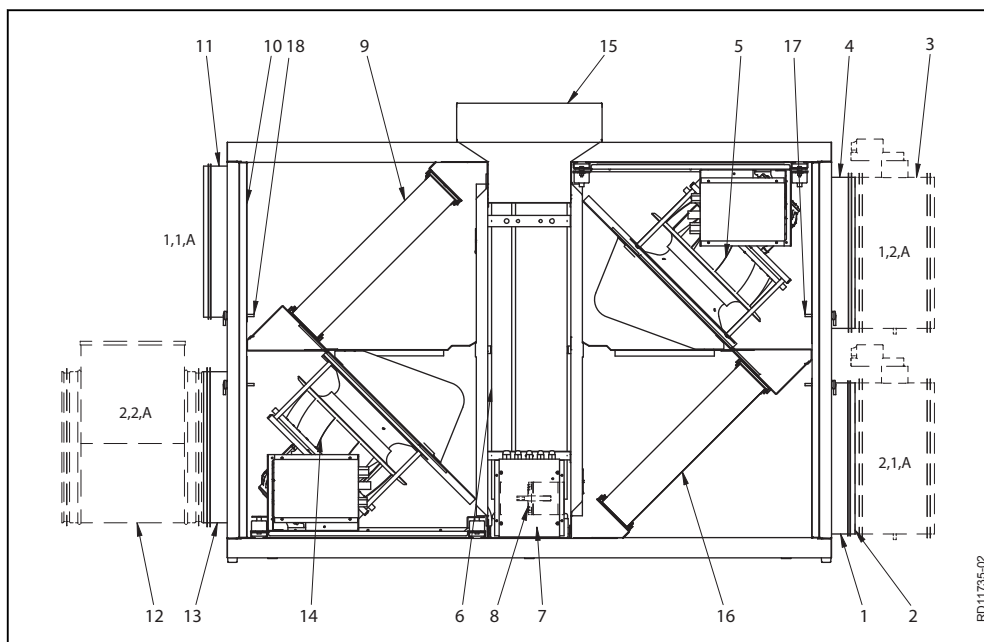
### 1.5.1 VEX-aggregatets oppbygning

#### VEX200L-V1

Tegningen under viser aggregatets oppbygning (uten serviceluker).

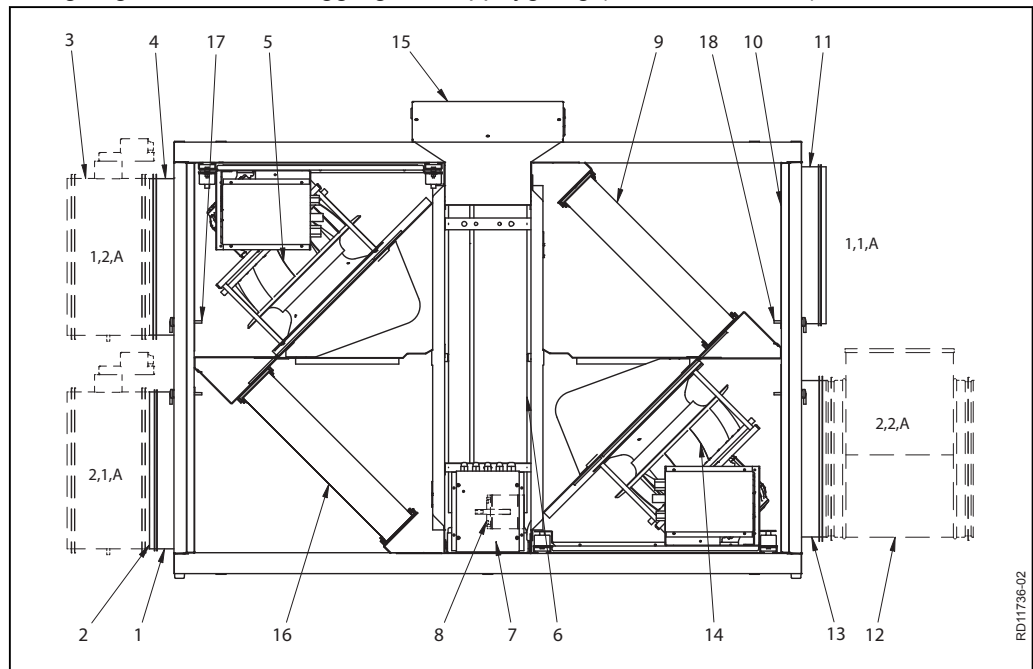
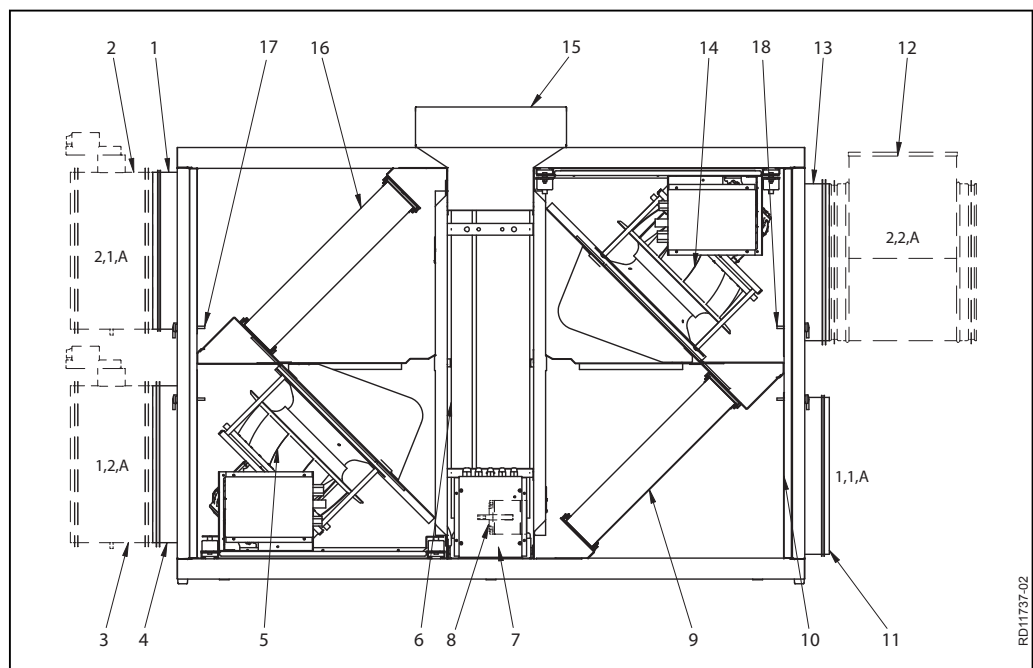


#### VEX200L-V2



**VEX200R-V1**

Tegningen under viser aggregatets oppbygning (uten serviceluker).

**VEX200R-V2**

Pos.nr.	Del	Funksjon
1	Stuss 2,1,A	Stuss for uteluft. Stussen kan også være plassert på toppen eller i bunnen av aggregatet (2,1,B) - men kun for aggregater med kompaktfiltre.
2	Stengespjeld LS	Stengespjeld - uteluft, LSF (tilbehør).
3	Stengespjeld LS	Stengespjeld - avkast, LSA (tilbehør).
4	Stuss 1,2,A	Stuss for avkastluft. Stussen kan også være plassert på toppen av aggregatet (1,2,B).
5	Vifteenhet	For avtrekks-/avkastluften.
6	Roterende veksler	Leder varmen fra avtrekksluften til tilluften.

Pos.nr.	Del	Funksjon
7	Stegmotor	Driver den roterende veksleren via drivremmen.
8	Rotorstyring	Styrer og overvåker stegmotoren.
9	Filter for avtrekket	Filtrerer avtrekksluften.
10	Trimspjeld	Trimspjeldet (tilbehør) sikrer trykkbalansen over rotoren og pakningene, slik at det ikke overføres avtrekksluft til tilluften. Brukes sammen med renblåsingssonen (tilbehør).
11	Stuss 1,1,A	Stuss for avtrekk. Stussen kan også være plassert i bunnen av aggregatet (1,1,B) - men kun for aggregater med kompaktfiltre.
12	Ettervarmebatteri	Varmer opp tilluften hvis varmegjenvinning ikke er tilstrekkelig (tilbehør).
13	Stuss 2,2,A	Stuss for tilluft. Stussen kan også være plassert i bunnen av aggregatet (2,2,B).
14	Vifteenhet	For uteluften/tilluften.
15	Koblingsboks	Boks for tilkobling av viftemotor og rotorstyring.
16	Filter for uteluft	Filtrerer uteluften.
17	Måleuttak	Måleuttak for trykktap over filtre
18	Måleuttak	Måleuttak for beregning av luftmengde

**Kabinettet**

Kabinettet er bygd opp av Aluzink-plate utvendig og innvendig. Kabinettet er isolert med 50 mm mineralull.

**Vifter**

Aggregatet har en sentrifugalvifte for avtrekksluft og en sentrifugalvifte for tilluft.

**Roterende varmeveksler**

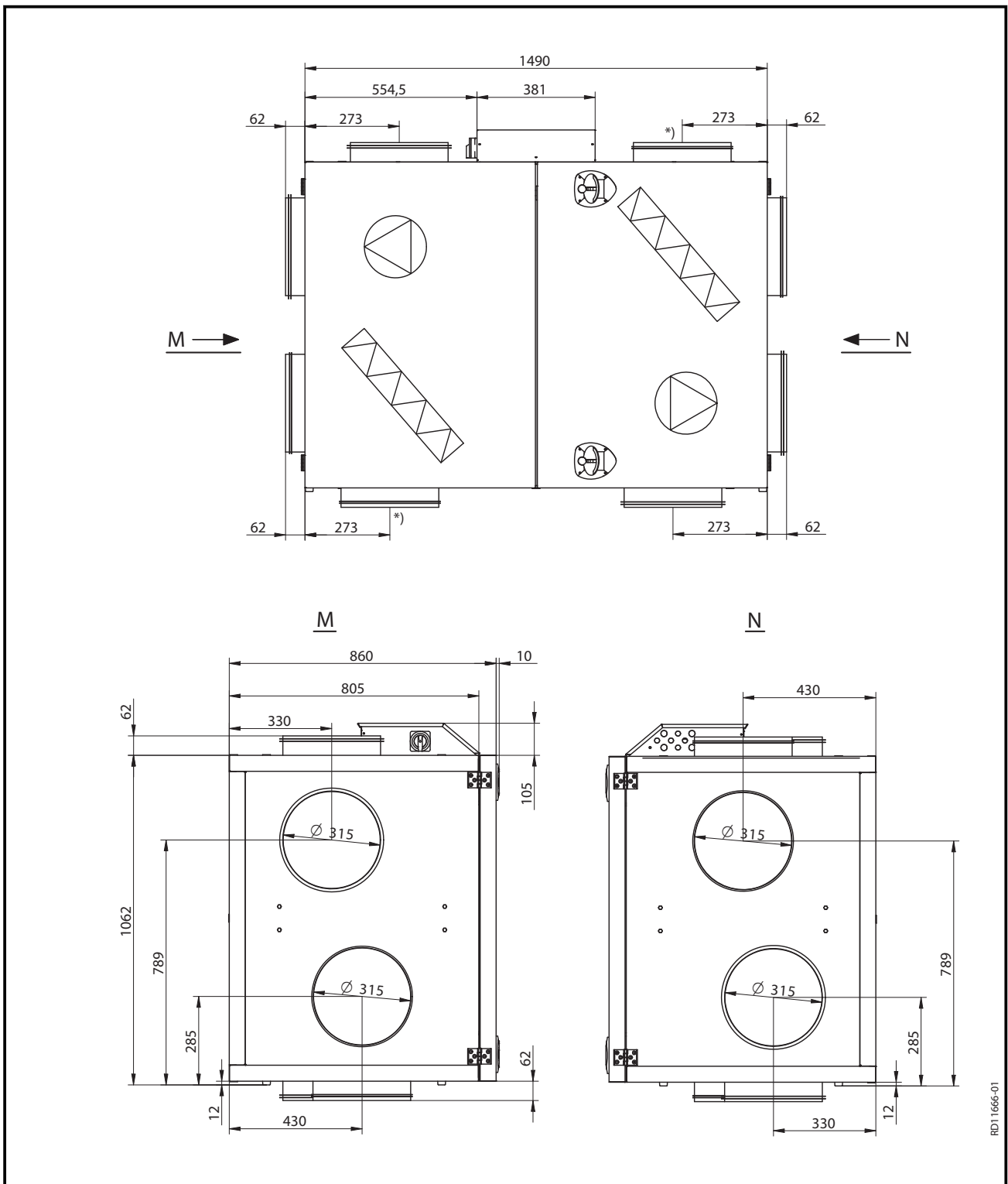
Den roterende varmeveksleren drives av en stegmotor med rotorstyring som styrer rotorens turtall.

**Filtre**

Det er innebygd kompaktfiltre (som vist på tegningene på de forrige sidene) eller posefiltre på både avtrekks- og tilluftssiden.

## 1.6 Hoveddimensjoner

### 1.6.1 VEX240, V1

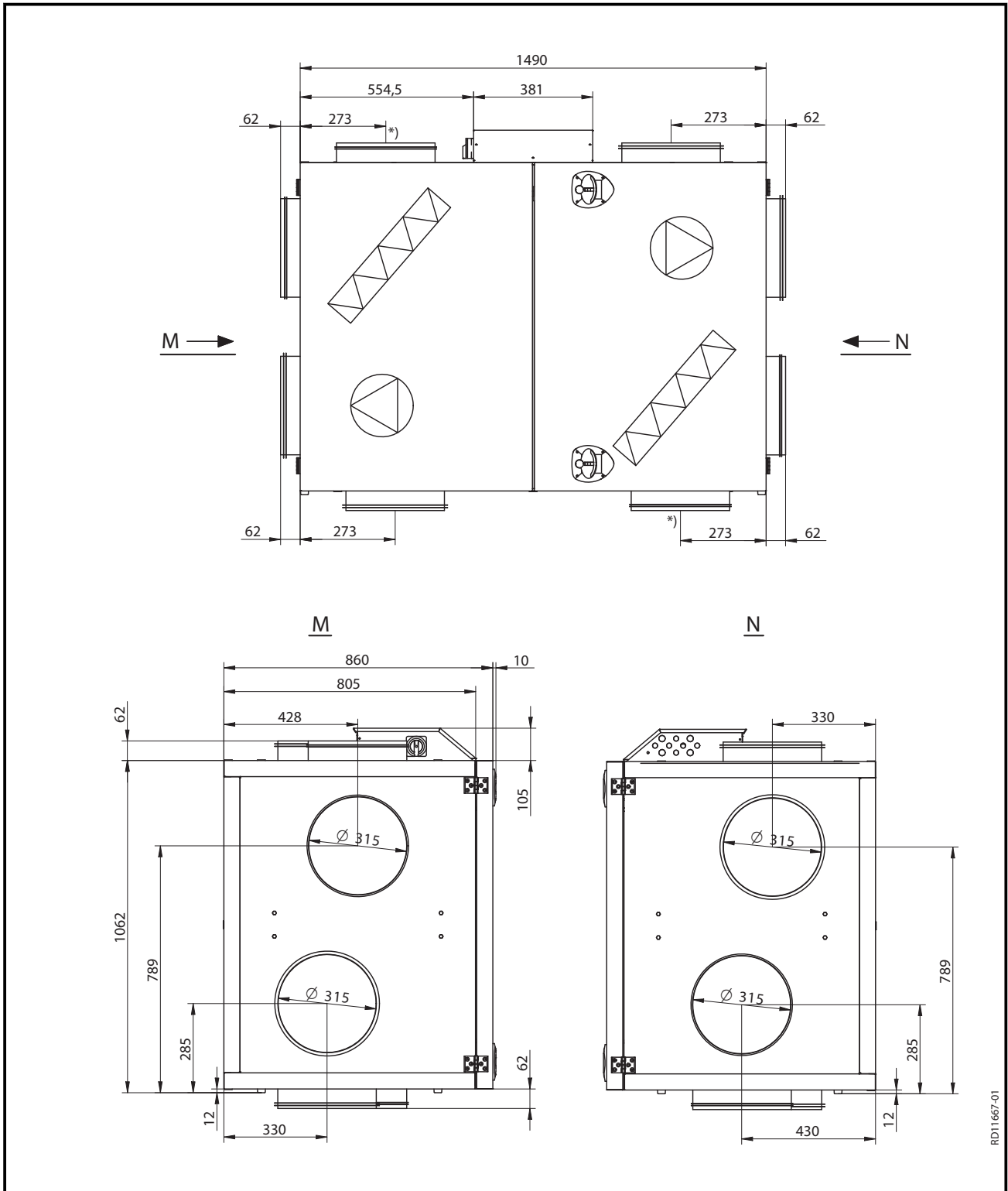


**Merk**

Samtlige mulige stussplasseringer er vist på tegningen. Stussplasseringer merket med \*) er ikke mulige for VEX-aggregater med posefilter.

RD11666-01

## 1.6.2 VEX240, V2



**Merk**

**Samtlige mulige stussplasseringer er vist på tegningen. Stussplasseringer merket med \*) er ikke mulige for VEX-aggregater med posefilter.**

RD11667-01



## 2. Håndtering

### 2.1 Utpakking

#### Leveranse

Leveransen består av:

- VEX-aggregat
- Medlevert tilbehør (fremgår av avkryssingene på listen på forsiden av veiledningen).

#### Emballering

Aggregatet er levert festet på engangspall og emballert i klar plast.

#### Merk

Når platen er fjernet, må VEX-aggregatet beskyttes mot smuss og støv:

- Ikke fjern avdekningen av stussene før stussene tilkobles ventilasjonskanalene.
- Hold om mulig aggregatet lukket under monteringen.

#### Rengjøring før idriftsettelse

Etter montering må VEX-aggregatet kontrolleres og støvsuges grundig for støv og metallspån.

### 2.2 Transport

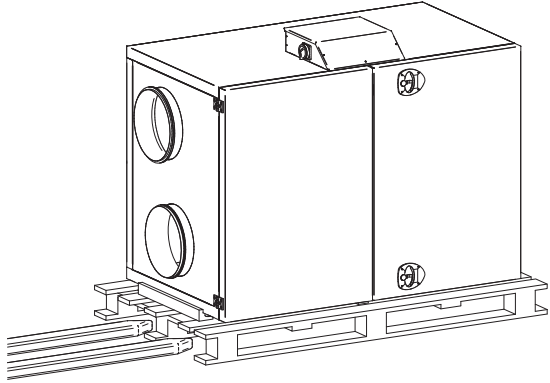

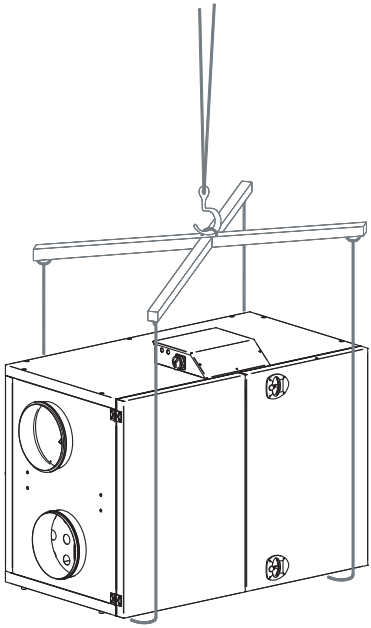
#### 2.2.1 Vekt

Aggregatet veier 267 kg.

#### Transportutstyr

Transporter VEX-aggregatet på én av følgende måter:

Metode	Tegning
<p><b>Manuell transport:</b> Løftebeslag for manuell transport kan monteres som vist på tegningen:</p>	

Metode	Tegning
<p><b>Løftevogn eller truck:</b> Løft VEX-aggregatet på engangspallen. <b>VIKTIG:</b> Hvis engangspallen ikke kan brukes, må gaflene på løfteutstyret være lange nok til at bunnen av aggregatet ikke skades.</p>	 <p style="text-align: right; font-size: small;">REF 12460-01</p>
<p><b>Kran:</b></p> <p> <b>Løft aldri VEX-aggregatet i løftebeslagene med kran.</b></p> <p>Bruk stropper og løfteåk, slik at aggregatet ikke skades.</p>	 <p style="text-align: right; font-size: small;">REF 12529-01</p>

### 2.2.2 Passering gjennom åpninger

**Høyde** Aggregatets høyde er 1 167 mm.

**Bredde** Oversikten under viser hvor bred åpningen må være for at VEX-en skal kunne passere gjennom den:

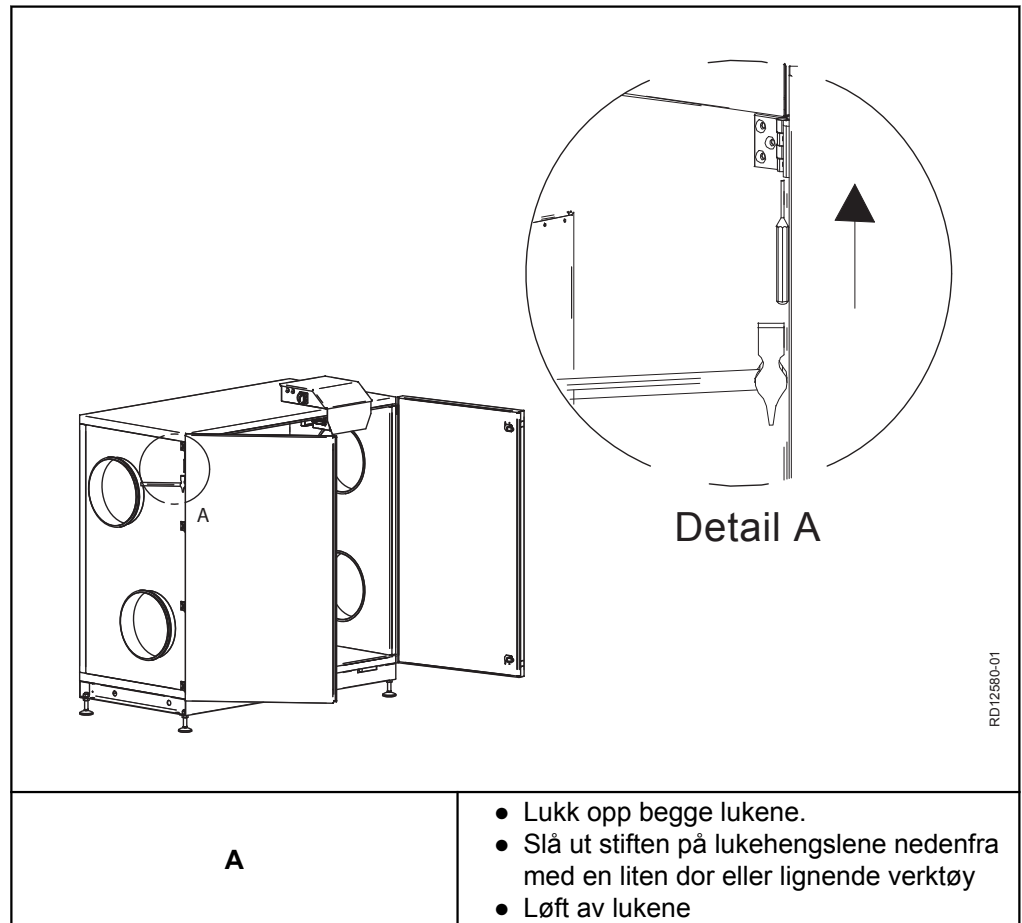
Hvis bredden på åpningen er ...*)	da ...
mindre enn 815 mm	er det ikke mulig å passere
mellom 815 og 868 mm	demonter lukene, se avsnittet under
større enn 868 mm	er det fri passasje

\*) Målene er angitt på basis av aggregatets eksakte mål.

### 2.2.3 Inntransport med redusert vekt

**Vektreduksjon** Det er mulig å redusere vekten på aggregatet under transport ved å demontere serviceluker og vifteenheter.

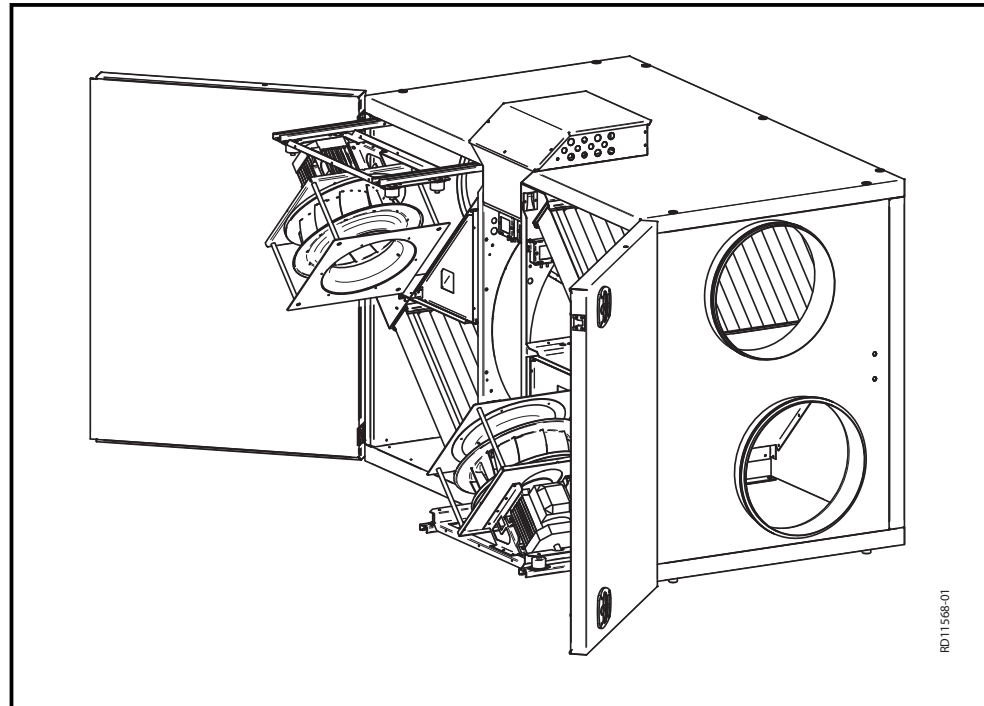
**Demontere service-  
luker** Demonter servicelukene på følgende måte:



RD12560-01



## Demontere vifteenhet



Trinn	Handling
1	Fjern låseskruene som sitter på uttrekksskinen ut mot betjenings-siden.
2	Løs stripsene på motorkabelen og måleslangen
3	Trekk ut vifteenheten til stoppen (en skrue på uttrekksskinen i hver side).
4	Demonter forsyningskabelen og Modbus-kabelen i motorstyings-boksen
5	Demonter måleslangen som er gjort fast til innløpet
6	Skru ut de to stoppskruene (på uttrekksskinen). Nå kan vifteenhe-ten løftes av.
	<b>Merk: Vifteenhetene veier 20 kg/stk.</b>



## 3. Mekanisk montering

### 3.1 Oppstilling av aggregatet

**Bakgrunn** Still VEX-aggregatet, slik at det står vannrett.

#### 3.1.1 Oppstilling direkte på gulv

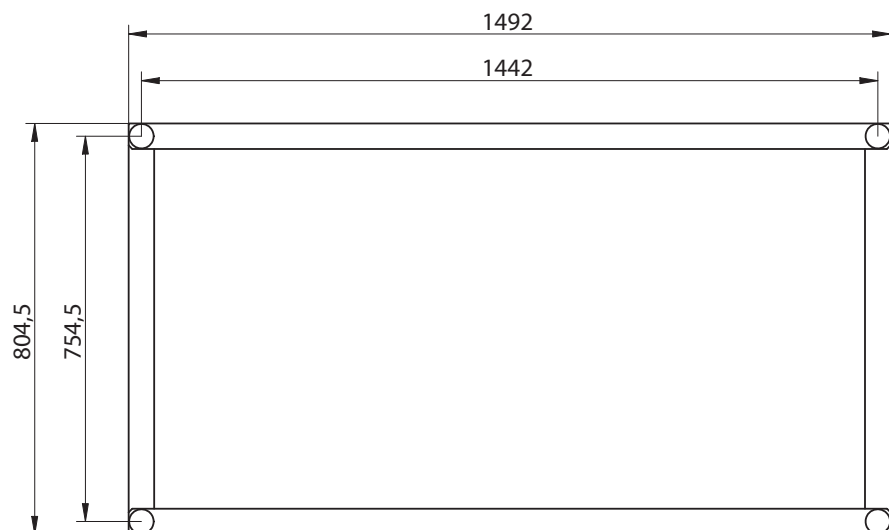
Det forutsettes at kravene til gulvet er oppfylt, se avsnittet "Krav til underlaget", kap. 1.

**Merk** **Kontroller etter oppstilling at VEX-aggregatet står vannrett.**

#### 3.1.2 Oppstilling på montasjesokkel

EXHAUSTO montasjesokkel gjør det mulig å stille opp luftbehandlingsaggregatet korrekt. Sokkelen er forsynt med justerbare stilleskruer, slik at luftbehandlingsaggregatet kan monteres vannrett på et underlag som ikke er plant (+/- 20 mm pr. meter). Se veiledning nr. 3002646 for oppstilling av montasjesokkelen.

**Målskisse for plassering av stilleskruene**

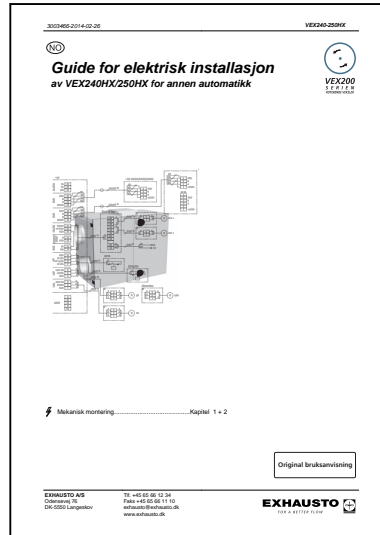




## 4. Elektrisk installasjon

### 4.1 Elektrisk installasjon

Se den vedlagte veiledningen «Guide for elektrisk installasjon av VEX240HX/250HX for annen automatikk»:





## 5. Vedlikehold

### 5.1 Vedlikeholdsskjema

**Veiledende intervaller** Skjemaet under inneholder veiledende intervaller for vedlikehold av aggregatet under normale driftsforhold. EXHAUSTO anbefaler at vedlikehold av aggregatet tilpasses aktuelle driftsforhold.

Komponent	Gjør følgende ...	1 gang årlig	2 ganger årlig
<b>Filtre*</b>	Det anbefales å bytte begge filtre samtidig. Filtre skal byttes minst:		X
<b>Filterstyring</b>	Kontroller at pakningene i filterstyringen slutter tett	X	
<b>Pakninger og tetningslister</b>	Kontroller at de slutter tett	X	
<b>Vifter og varmebatteri (tilbehør)</b>	Kontroll Demontering av vifteenhet, se avsnittet «Inntransport med redusert vekt» Rengjøring, se de følgende avsnittene	X	
<b>Roterende varmeveksler</b>	Kontroll Rengjøring etter behov, se de følgende avsnittene	X	

\*Filtre



**Bruk utelukkende originale filtre**

- Oppgitte filterdata og trykktapskurver (avsnittet «Tekniske data») er basert på at det brukes originale filtre.
- Eurovent-sertifiseringen gjelder bare når det brukes originale filtre.
- Bruk av uoriginale filtre kan føre til lekkasjeproblemer i VEX-aggregatet samt nedsatt filtreringsfunksjon.
- EXHAUSTO anbefaler at datoen for filterskift registreres, slik at det er lett å kontrollere at intervallene for filterskift overholdes.

### 5.2 Service

#### 5.2.1 Filterbytte

**Bruk originale filtre**



**Bruk utelukkende originale filtre, se avsnittet «Vedlikeholdsskjema».**



**Slå av strømmen på skillebryteren før luken åpnes.**

Trekk ut filterene. Vær oppmerksom på luftretningen - se pilene på filteret. Filtre som er byttet ut, bør straks legges i en plastpose, som lukkes tett og destrueres på forsvarlig måte.


## 5.2.2 Service og rengjøring

### Rengjøre motor/vifte



Se avsnittet «Inntransport med redusert vekt». Her beskrives det hvordan vifteheten tas ut.

Trinn	Handling
1	Slå av strømmen til aggregatet på skillebryteren før lukene åpnes
2	Rengjør viftehjulet med støvsuger og gå ev. over med en fuktig klut
3	Rengjør skovlene på hjulene omhyggelig, slik at ubalanse unngås
4	Kontroller etter montering at aggregatet går vibrasjonsfritt
<b>Kontroll av slanger for målepunkter</b>	
5	Avmonter slangene ved koblingsboksen
6	Blås gjennom slangene, slik at eventuelle urenheter fjernes

### Rengjøring av isvannsbatteri/varmebatteri

Trinn	Handling
1	Slå av strømmen til aggregatet på skillebryteren
2	Støvsug isvannsbatteri/varmebatteri
3	Isvannsbatteri: rengjør dryppannen
4	Kontroller at lamellene på veksleren ikke er deformert.  <b>Lamellene er skarpe.</b>

### Rengjøre roterende vekslers

Trinn	Handling
1	Slå av strømmen til aggregatet på skillebryteren før lukene åpnes
2	Støvsug veksleren med varsomhet – bruk helst et munnstykke med myke børster.  <b>Unngå å røre lamellene i veksleren med harde eller skarpe gjenstander – lamellene er svært myke og kan lett deformeres slik at VEX-aggregatets ytelse reduseres.</b>
3	Kontroller at lamellene på veksleren ikke er deformert.  <b>Lamellene er skarpe.</b>

## 5.3 Flow-måling

### 5.3.1 Bestemming av luftmengde og trykk

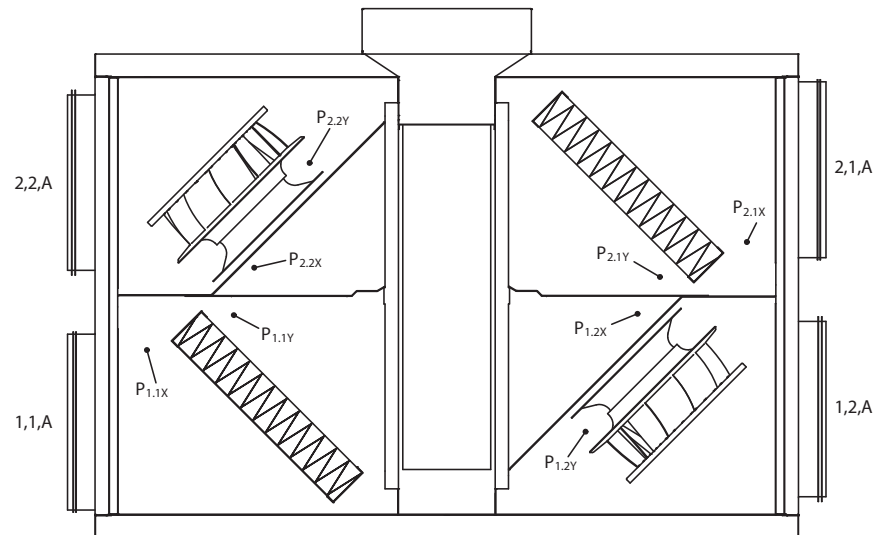
Bruk formlene i tabellen for beregning av luftmengden samt trykkfallet over filterne.

Luftmengde:	Volumstrøm $q_V$ (l/s, m <sup>3</sup> /h) avleses ut fra differansetrykk $\Delta p_M$ [Pa]
Avtrekk	$\Delta p_{M1.2} = P_{1.2X} - P_{1.2Y}$ [Pa]
Tilluft	$\Delta p_{M2.2} = P_{2.2X} - P_{2.2Y}$ [Pa]

Trykkfall over	
Avtreksfilter	$\Delta p_{1.1} = P_{1.1X} - P_{1.1Y} \text{ [Pa]}$
Tilluftsfilter	$\Delta p_{2.1} = P_{2.1X} - P_{2.1Y} \text{ [Pa]}$

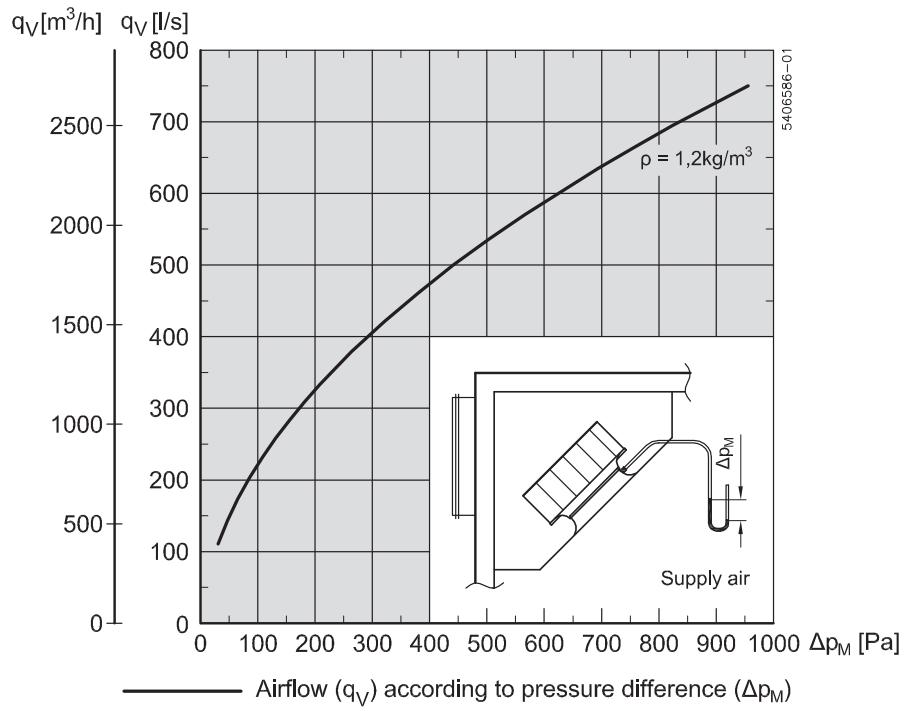
### Plassering av målepunkter

Målepunktens innvendige plassering fremgår av tegningen. Målepunktens plassering utvendig på VEX-aggregatet fremgår av tegningene i avsnittet «Beskrivelse».



**Tilluft**

Luftmengdediagram for tilluft:

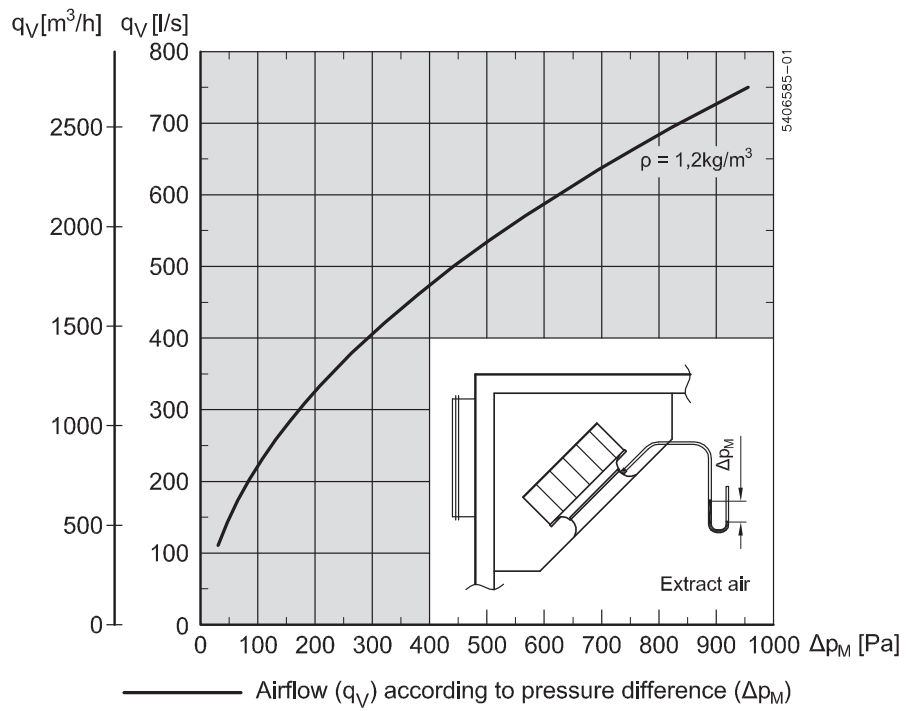


$$q_V = 66,96 \cdot \sqrt{\frac{2 \cdot \Delta p_M}{\rho}} \text{ [m}^3\text{/h]} \left. \vphantom{q_V} \right\} \pm 10\% \text{ for } \Delta p_M > 40 \text{ Pa}$$

$$q_V = 18,6 \cdot \sqrt{\frac{2 \cdot \Delta p_M}{\rho}} \text{ [l/s]}$$

**Avtrekk**

Luftmengdediagram for avtrekk:



$$\left. \begin{aligned} q_V &= 66,96 \cdot \sqrt{\frac{2 \cdot \Delta p_M}{\rho}} \text{ [m}^3\text{/h]} \\ q_V &= 18,6 \cdot \sqrt{\frac{2 \cdot \Delta p_M}{\rho}} \text{ [l/s]} \end{aligned} \right\} \pm 10\% \text{ for } \Delta p_M > 40 \text{ Pa}$$





## 6. Tekniske spesifikasjoner

### 6.1 Vekt, korrosjonsklasse, temperaturområder mv.

#### Vektangivelser

Luker	2 x 13,5 kg
Vifteseksjon	2 x 20 kg
Aggregat uten luker og vifteseksjon (for inntransport)	200 kg
Aggregatets totalvekt	267 kg

#### Korrosjonsklasse

Korrosjonsklasse	Korrosjonsklasse C4 i.h.t. EN ISO12944-2
------------------	--

#### Temperaturområder

Utelufttemperatur	-40 °C - +35 °C
Omgivelsestemperatur	-30 °C - +50 °C

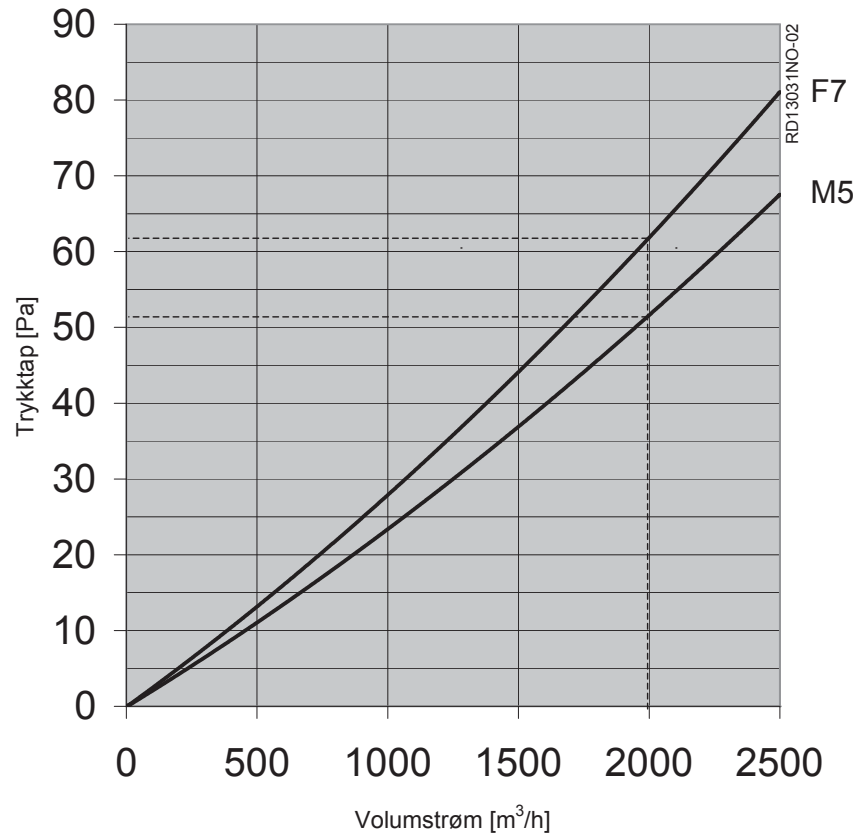
Ved temperaturer under -25 °C (og utendørs installasjon) anbefales det å anvende en termostatstyrt ovn i systemboksen.

#### Motordata

Spenning	1 x 230 V / 2 x 230 V
Moment	1,8 Nm
Maks. turtall	2900 omdr./min.
Motorklasse iht. IEC TS 60034-30-2	Som IE5 (Ultra Premium efficiency)

## 6.2 Kompaktfiltre

### Trykktapskurver for M5- og F7-filtre



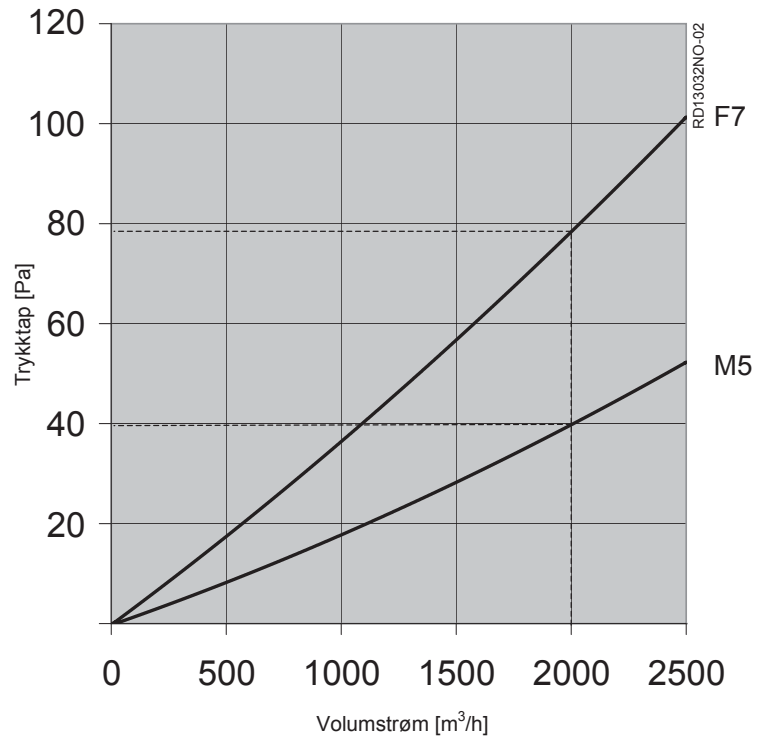
Filterdata	FP240M5	FP240F7
Kassett h x b	500 x 752 mm	500 x 752 mm
Filterkassettens tykkelse	96	96
Filterareal	4,4 m <sup>2</sup>	13,6 m <sup>2</sup>
Filterklasse	M5	F7
Utskillingsgrad iht. EN 779	96 %	> 99 %
Virkningsgrad	45 %	85 %
Volumstrøm	2000 m <sup>3</sup> /h	2000 m <sup>3</sup> /h
Begynnelsetrykkfall	52 Pa	62 Pa
Anbefalt sluttrykkfall v. norm. volumstrøm	152 Pa	162 Pa
Temperaturbestandig til	70 °C	70 °C



EUROVENT-sertifiseringen er kun gyldig ved bruk av originale filtre. Se mer om originale filtre under avsnittet «Vedlikehold».

## 6.3 Posefiltre

### Trykktapkurver for M5- og F7-filtre

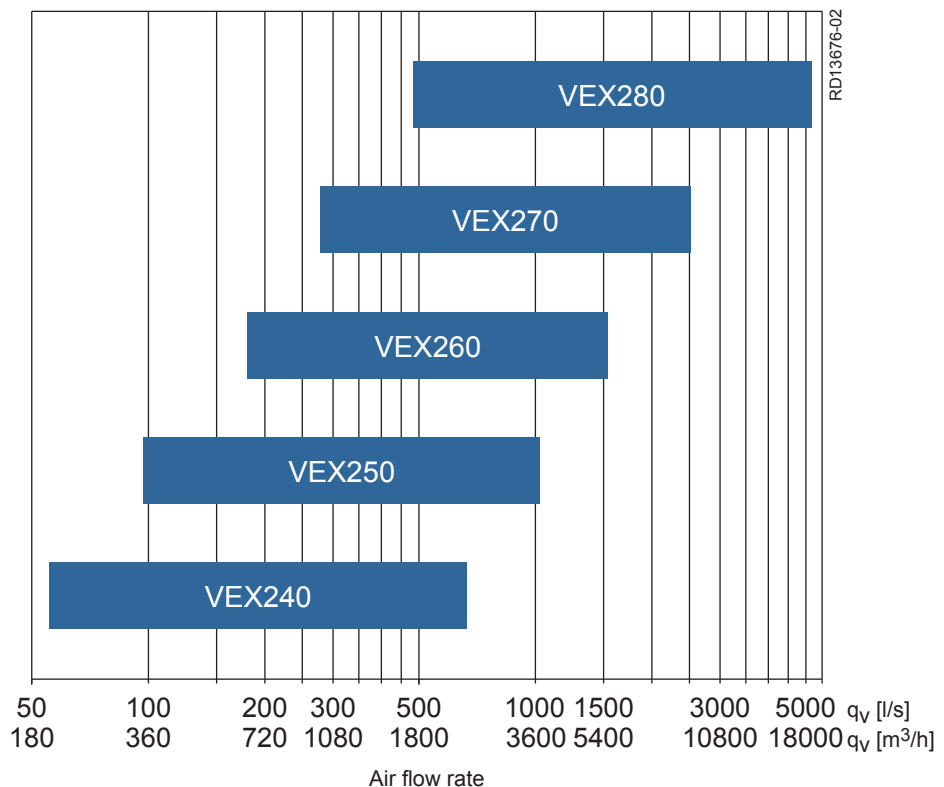


Filterdata	FB240M5	FB240F7
Filterareal	3,9 m <sup>2</sup>	4,9 m <sup>2</sup>
Frontareal h x b	465 x 755 mm	465 x 755 mm
Antall poser x dybde	10 x 380 mm	10 x 380 mm
Filterklasse	M5	F7
Utskillelsesgrad iht. EN 779	96 %	> 99 %
Virkningsgrad	45 %	85 %
Volumstrøm	2000 m <sup>3</sup> /h	2000 m <sup>3</sup> /h
Begynnelsestrykkfall	40 Pa	78 Pa
Anbefalt sluttrykkfall v. norm. volumstrøm	140 Pa	178 Pa
Temperaturbestandig til	70 °C	70 °C



EUROVENT-sertifiseringen er kun gyldig ved bruk av originale filtre. Se mer om originale filtre under avsnittet «Vedlikehold».

## 6.4 Kapasitetsdiagrammer



### Anbefaling



Det anbefales å gjennomføre en mer nøyaktig beregning av aggregatets kapasitet ved hjelp av beregningsprogrammet EXselect, som finnes på EXHAUSTOs hjemmeside.

## 6.5 Bestilling av reservedeler

### Finn produksjonsnummer

Produksjonsnummeret må opplyses ved bestilling av reservedeler. Det sikrer at det er de korrekte reservedelene som leveres. Produksjonsnummeret fremgår av forsiden på VEX-veiledningen og av typeskiltet på VEX-aggregatet.

### Kontakt:

Ta kontakt med serviceavdelingen på det lokale EXHAUSTO-kontor for å bestille reservedeler. Kontaktopplysninger finnes på baksiden av veiledningen. Se ev. avsnittet «Oppbygning» for å få oversikt over delenes plassering og betegnelse på VEX-aggregatet.









Scan code and go to addresses at  
[www.exhausto.com](http://www.exhausto.com)