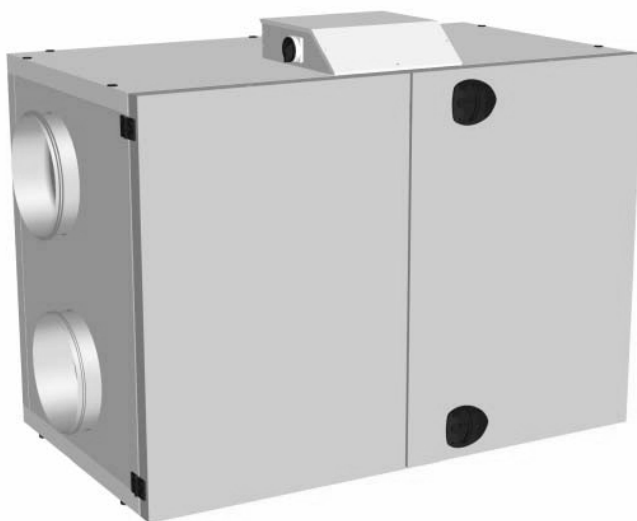


NO

# VEX250H

## Mekanisk montering EXact2-automatikk

**VEX200**  
S E R I E N  
ROTTERENDE VEKSLER**Aggregatet er levert med (fabrikkmonteret):**

- Rotor med standard temperaturvirkningsgrad
- Rotor med høy temperaturvirkningsgrad
- Kompaktfiltre FP
- Posefiltre FB
- Renblåsingssonen og trimspjeldet, TB250
- OD (tak for utendørs montering)
- Webserver
- MLON





**Følgende tilbehør er medleveret (løst):**

- HCW vannvarmebatteri
- HCE elvarmebatteri
- CCW isvannsbatteri
- DX kjøle/varmebatteri
- Montasjesokkel, MSVEX250H
- Stengespjeld, LS400-24, (LSA for avkast)
- Stengespjeld, LS400-24, (LSF for uteluft)
- Stengespjeld, LSR400-24, med spring-return (LSFR for uteluft)
- \_\_\_ stk. Branntermostat, BT40
- \_\_\_ stk. Branntermostat, BT50
- \_\_\_ stk. Branntermostat, BT70
- \_\_\_ stk. Betjeningspanel, HMI
- \_\_\_ stk. Bevegelsesføler, MIO-PIR
- \_\_\_ stk. Konstantrykkregulering, MPT-DUCT
- Fuktighetsføler, MIO-RH
- CO<sub>2</sub>-føler, MIO-CO<sub>2</sub>-DUCT
- CO<sub>2</sub>-føler, MIO-CO<sub>2</sub>-ROOM
- Temperaturføler, MIO-TS-DUCT
- Temperaturføler, MIO-TS-ROOM
- Styling for ekstern kjøleenhet, MXCU
- Styling for ekstern varmebatteri, MHCW
- Styling for ekstern isvannsbatteri, MCCW
- \_\_\_\_\_

Løbenr.: \_\_\_\_\_

Prod.ordrenr.: \_\_\_\_\_

Salgsordrenr.: \_\_\_\_\_

-  Produktinformasjon..... Kapitel 1 + 6
-  Mekanisk montering..... Kapitel 2 + 3
-  Elektrisk installasjon..... Kapitel 4
-  Vedlikehold..... Kapitel 5

**Original bruksanvisning**



## 1. Produktinformasjon

<b>1.1. Variantoversikt</b> .....	<b>5</b>
1.1.1. Variantoversikt.....	5
<b>1.2. Betegnelser i veiledningen</b> .....	<b>7</b>
<b>1.3. Bruksområde</b> .....	<b>8</b>
<b>1.4. Krav til omgivelsene</b> .....	<b>8</b>
1.4.1. Plasskrav.....	8
1.4.2. Krav til underlaget.....	8
1.4.3. Krav til kanalsystemet.....	9
<b>1.5. Beskrivelse</b> .....	<b>9</b>
1.5.1. VEX-aggregatets oppbygning.....	9
<b>1.6. Hoveddimensjoner</b> .....	<b>13</b>
1.6.1. VEX250, V1.....	13
1.6.2. VEX250, V2.....	14



## 2. Håndtering

<b>2.1. Utpakking</b> .....	<b>15</b>
<b>2.2. Transport</b> .....	<b>15</b>
2.2.1. Vekt.....	16
2.2.2. Passering gjennom åpninger .....	16
2.2.3. Inntransport med redusert vekt.....	16



## 3. Mekanisk montering

<b>3.1. Oppstilling av aggregatet</b> .....	<b>19</b>
3.1.1. Oppstilling direkte på gulv.....	19
3.1.2. Oppstilling på montasjesokkel.....	19



## 4. Elektrisk installasjon

<b>4.1. Elektrisk installasjon</b> .....	<b>20</b>
--	-----------



## 5. Vedlikehold

<b>5.1. Driftsvisninger via HMI-panel</b> .....	<b>21</b>
<b>5.2. Vedlikeholdsskjema</b> .....	<b>21</b>
<b>5.3. Service</b> .....	<b>22</b>
5.3.1. Filterbytte.....	22
5.3.2. Service og rengjøring.....	22



## 6. Tekniske data

<b>6.1. Vekt, korrosjonsklasse, temperaturområder mv</b> .....	<b>24</b>
<b>6.2. Kompaktfiltre</b> .....	<b>25</b>
<b>6.3. Posefiltre</b> .....	<b>26</b>
<b>6.4. Kapasitetsdiagram</b> .....	<b>27</b>
<b>6.5. Bestilling av reservedeler</b> .....	<b>27</b>

## Symboler, begreper og advarsler

### Forbudssymbol



Overtredelse av anvisninger vist med et forbudssymbol er forbundet med livsfare.

### Faresymbol



Overtredelse av anvisninger vist med et faresymbol er forbundet med risiko for personskade eller ødeleggelse av materiell.

### Veiledningens bruksområde

Denne veiledningen gjelder EXHAUSTO luftbehandlingsaggregat, heretter kalt VEX-aggregatet. Når det gjelder medfølgende tilbehør og ekstrautstyr, henvises det til utstyrets egen produktveiledning.

Sikkerhet for personer og materiell samt korrekt drift av VEX-aggregatet oppnås ved å følge anvisningene i veiledningen. EXHAUSTO A/S fraskriver seg ethvert ansvar for skader som er oppstått som følge av at produktet ikke har vært brukt i henhold til anvisningene og instruksjonene i veiledningen.

### Tilluft/avtrekk

I denne veiledningen brukes betegnelse:

- Tilluft (innblåsningsluft)
- Avtrekk (avtrekksluft)
- Uteluft
- Avkast

### Left/Right

I typebetegnelsen står R for Right. Det betyr at tilluften er i høyre side av aggregatet sett fra betjeningsiden. Tilluft i venstre side betegnes med L for Left.

### Forsiden: Tilbehør

Tilbehøret som er levert sammen med VEX-aggregatet, fremgår av avkryssingslisten på forsiden av veiledningen.

### Merk

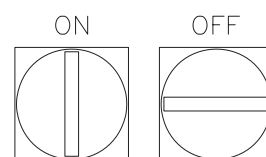
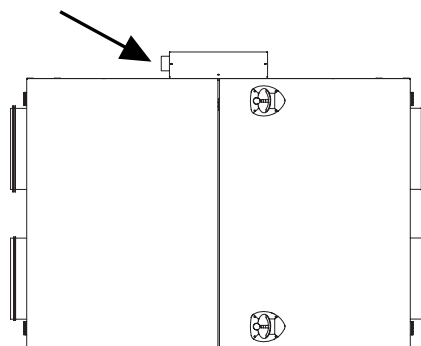
Vennligst ajourfør listen på forsiden ved ettermontering av tilbehør fra EXHAUSTO.

### Advarsler:

#### Åpning av aggregatet



Ikke lukk opp servicelukene før strømmen er brutt på skillebryteren og viftene er stoppet. Skillebryteren er plassert på venstre side av tilkoblingsboksen øverst på aggregatet.



**Ikke bruksområder**

**VEX-aggregatet må ikke brukes til transport av faste partikler eller der det er risiko for eksplosive gasser.**

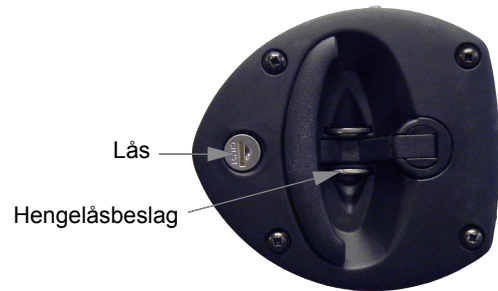
**Ingen kanaltilkobling**

**Hvis én eller flere av stussene ikke tilkobles en kanal: Monter beskyttelsesnett på stussene med en maskevidde på høyst 20 mm (iht. EN 294).**

**Lås aggregatet under drift**

VEX-aggregatet skal alltid være låst av når det er i drift:

- enten via låsesylinderen i håndtaket. **Husk** å ta ut nøkkelen av låsen.
- eller med hengelås. Bruk hengelåsbeslaget som er bygd inn i håndtaket.

**Typeskilt**

På VEX-aggregatets typeskilt kan du lese:

- hvilken VEX-variant (1) aggregatet er
- aggregatets produksjonsordrenr. (2)

<b>EXHAUSTO</b>		CE	
<small>Ødensesvej 76 · DK-6550 Langeskov · Danmark Telefax +45 6566 1110 · Telefon +45 6566 1234</small>			
Type	V280H2EA2	Icu = 10kA	
	No./Year 1234567/2016	← 1 ← 2	
Supply	Voltage: 3x400V+N+PE ~50Hz	Current: 34A	
ECO design	η = 59,0% (A) N62 (2015) N = 65,1 VSD integrated		

**Merk**

**Ha produksjonsnummeret klart ved alle henvendelser om produktet til EXHAUSTO.**



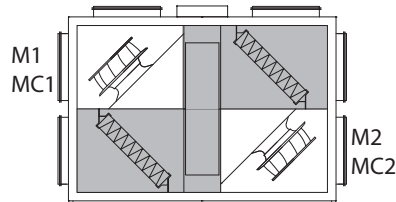
# 1. Produktinformasjon

## 1.1 Variantoversikt

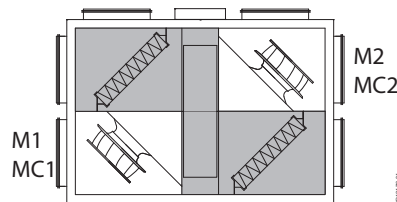
### 1.1.1 Variantoversikt

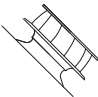
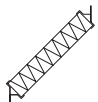
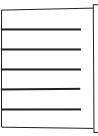


Plassering av vifte, motor (M) og motorstyring (MC)

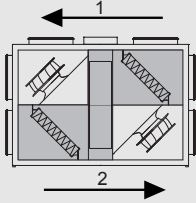
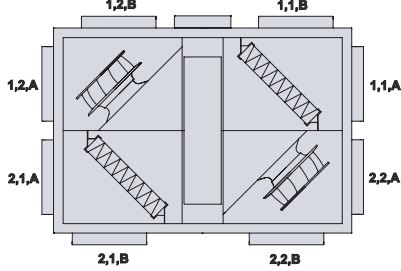
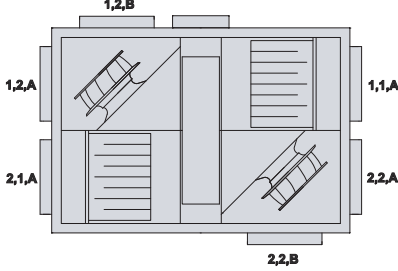
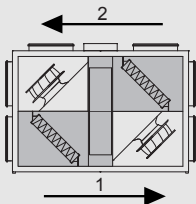
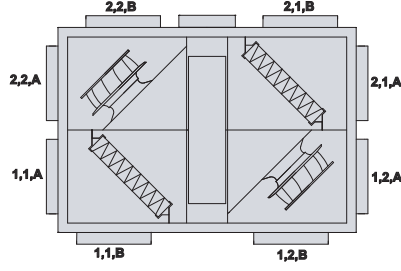
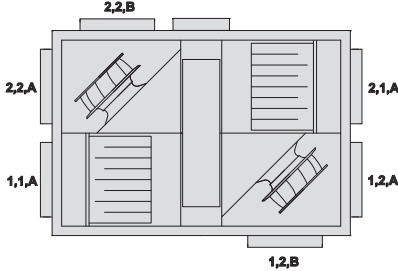
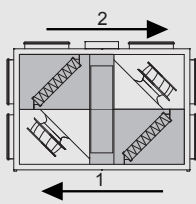
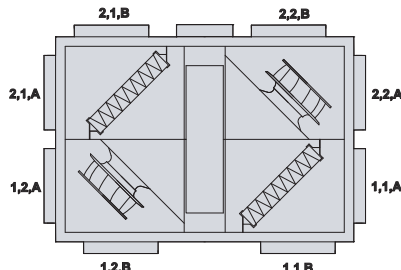
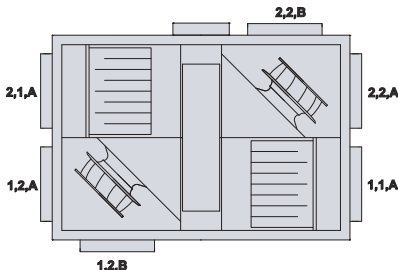
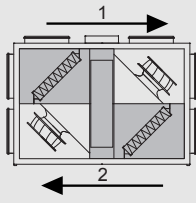
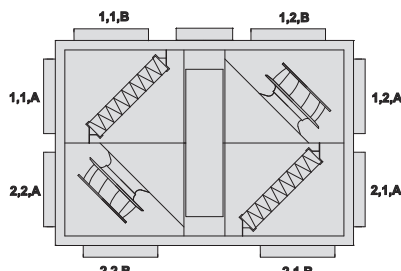
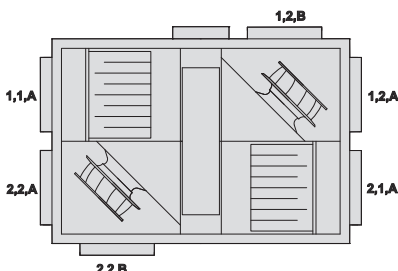
#### Vifteplassering 1 (V1)



#### Vifteplassering 2 (V2)

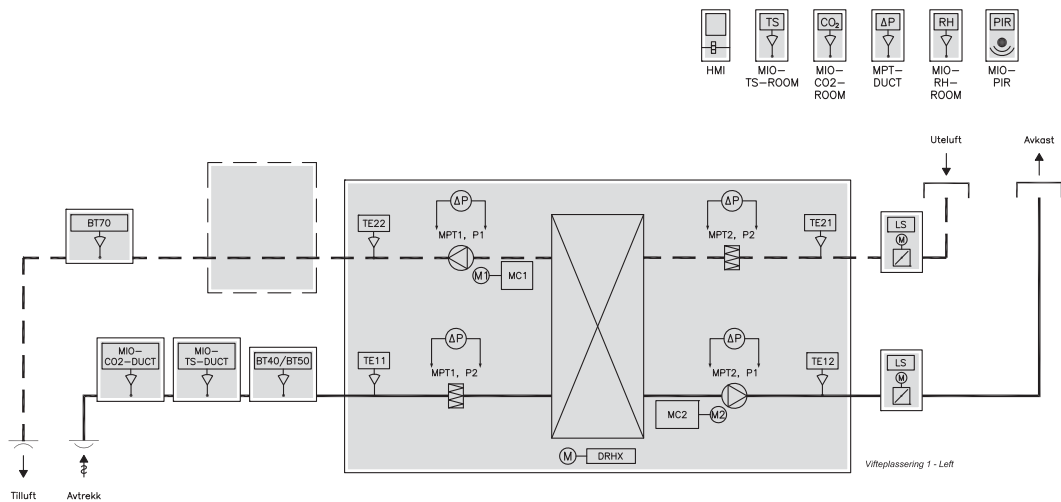


Elementer	Forklaring
	Vifte
	Kompaktfilter
	Posefilter
1,1,A eller B	Stuss for avtrekk
1,2,A eller B	Stuss for avkastluft
2,1,A eller B	Stuss for uteluft
2,2,A eller B	Stuss for tilluft
	Luftretning, avtrekk
	Luftretning, tilluft

Mulige stussplasseringer i forhold til vifteplassering og filtertype		
Vifteplassering og luftstrenger	Kompaktfiltre	Posefiltre
<b>Vifteplassering 1, Right</b> 		
<b>Vifteplassering 1, Left</b> 		
<b>Vifteplassering 2, Right</b> 		
<b>Vifteplassering 2, Left</b> 		

## 1.2 Betegnelser i veiledningen

Prinsippkissen viser et VEX-aggregat med vifteplassering LEFT.



Komponent	Funksjon
BT40/BT50 <sup>1)</sup>	Branntermostat 40 °C/50 °C (avtrekk)
BT70 <sup>1)</sup>	Branntermostat 70 °C (tilluft)
MC1	Motorstyring, motor 1 (avtrekk)
MC2	Motorstyring, motor 2 (tilluft)
HMI <sup>1)</sup>	Kontrollpanel
LS <sup>1)</sup>	Stengesjeld uteluft/avkast
M1	Viftemotor 1
M2	Viftemotor 2
MIO-CO <sub>2</sub> -DUCT <sup>1)</sup>	CO <sub>2</sub> -føler, kanal
MIO-CO <sub>2</sub> -ROOM <sup>1)</sup>	CO <sub>2</sub> -føler, rom
MIO-PIR <sup>1)</sup>	PIR-føler
MIO-RH-ROOM <sup>1)</sup>	Fuktighetsføler
MIO-TS-ROOM <sup>1)</sup>	Temperaturføler, rom
MIO-TS-DUCT <sup>1)</sup>	Temperaturføler, avtrekk (ekstern)
MPT1, P1	Luftmengdestyring, tilluft
MPT1, P2	Filtervakt, avtrekk
MPT2, P1	Luftmengdestyring, avtrekk
MPT2, P2	Filtervakt, uteluft
MPTDUCT <sup>1)</sup>	Trykktransmitter, konstanttrykkregulering
DRHX	Styreenhet for roterende veksler
TE11	Temperaturføler, avtrekk
TE12	Temperaturføler, avkast
TE21	Temperaturføler, uteluft
TE22	Temperaturføler, tilluft

<sup>1)</sup>Tilbehør, se avkryssingene på forsiden av veiledningen.

## 1.3 Bruksområde

**Komfortventilasjon** EXHAUSTO VEX-aggregat brukes til ventilasjonsoppgaver innenfor komfortventilasjon. Temperaturbruksområdet for aggregatet - se avsnittet «Tekniske data».

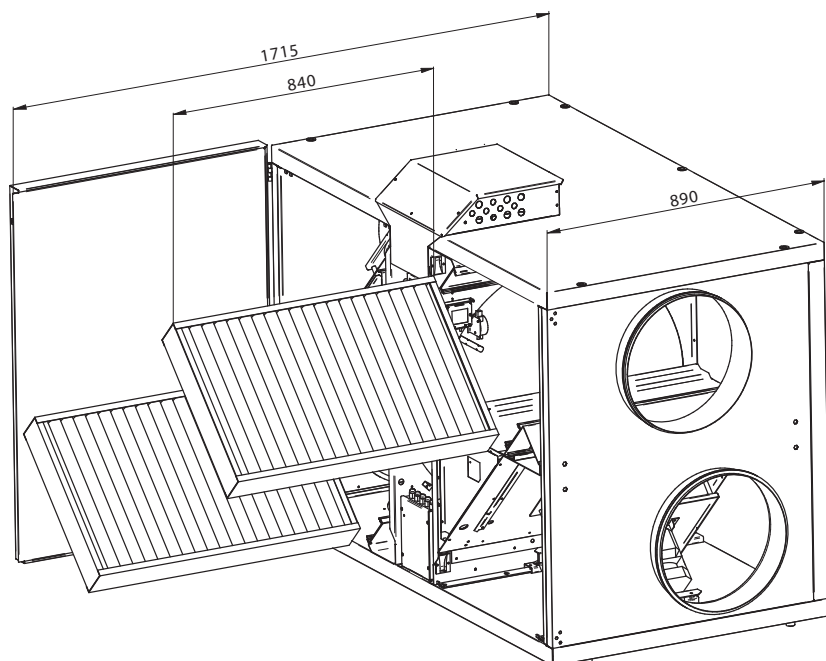
**Ikke bruksområder** VEX-aggregatet må ikke brukes til transport av faste partikler eller der det er risiko for eksplosive gasser.

## 1.4 Krav til omgivelsene

**Plassering** Aggregatet er beregnet for innendørs montering. Aggregatet kan bestilles for montering utendørs (tilbehør Outdoor, OD).

### 1.4.1 Plasskrav

Tegningen under viser hvor mye plass som kreves når det skal utføres vedlikehold på aggregatet, dvs. filterskift, rengjøring, service mv.



RD11538-01

**Merk** Av servicehensyn skal det være en frihøyde på minst 200 mm over aggregatets tilkoblingsboks.

### 1.4.2 Krav til underlaget

Ved oppstilling av aggregatet direkte på underlaget, dvs. uten montasjesokkel (tilbehør), må underlaget være:

- plant
- vannrett ( $\pm 3$  mm per meter)
- hardt
- svingningsdødt



### 1.4.3 Krav til kanalsystemet

#### Lydfeller

Kanalsystemet skal utføres med lydfeller spesifisert av den prosjektansvarlige i samsvar med krav for betjeningsområdet.

#### Bend

Det kan monteres kanalbend umiddelbart etter aggregatet, da luften i stussen har en ensartet jevn hastighetsprofil som gir et forsvinnende lite systemtrykktap.

#### Isolering



**Kanalsystemet skal isoleres av hensyn til**

- kondensering
- lyduttrengring
- varme-/kuldetap

#### Kondens

Ved svært høy luftfuktighet i avkastluften/uteluftskanalen kan det oppstå kondens i kanalene. EXHAUSTO anbefaler at det også etableres et kondensvannavløp fra kanalenes laveste punkt.

#### Ingen kanaltilkob- ling



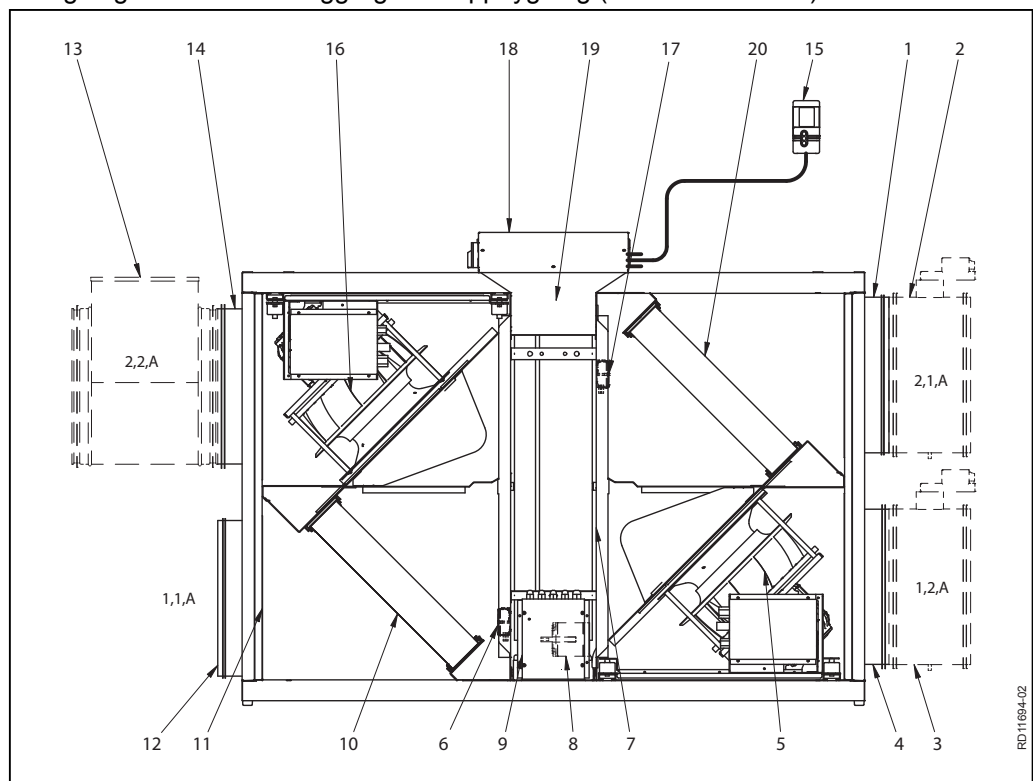
**Hvis én eller flere av stussene ikke tilkobles en kanal: Monter beskyttelsesnett på stussene med en maskevidde på høyst 20 mm.**

## 1.5 Beskrivelse

### 1.5.1 VEX-aggregatets oppbygning

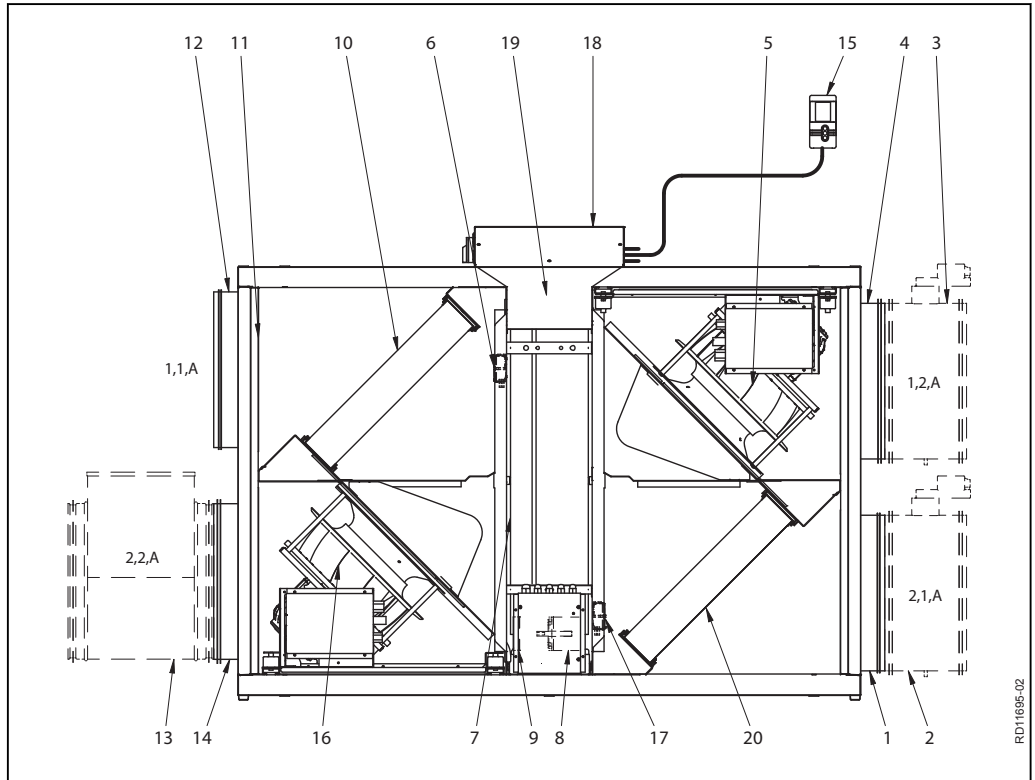
#### VEX200L - V1

Tegningen under viser aggregatets oppbygning (uten serviceluker).



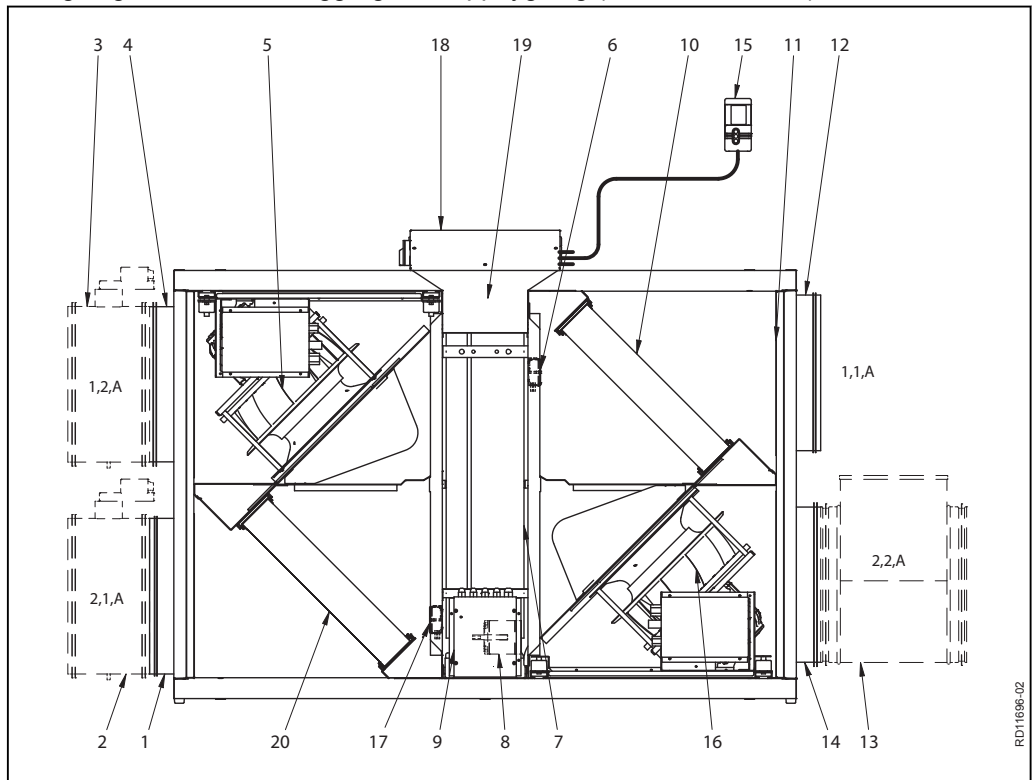
RD11694-02

VEX200L - V2

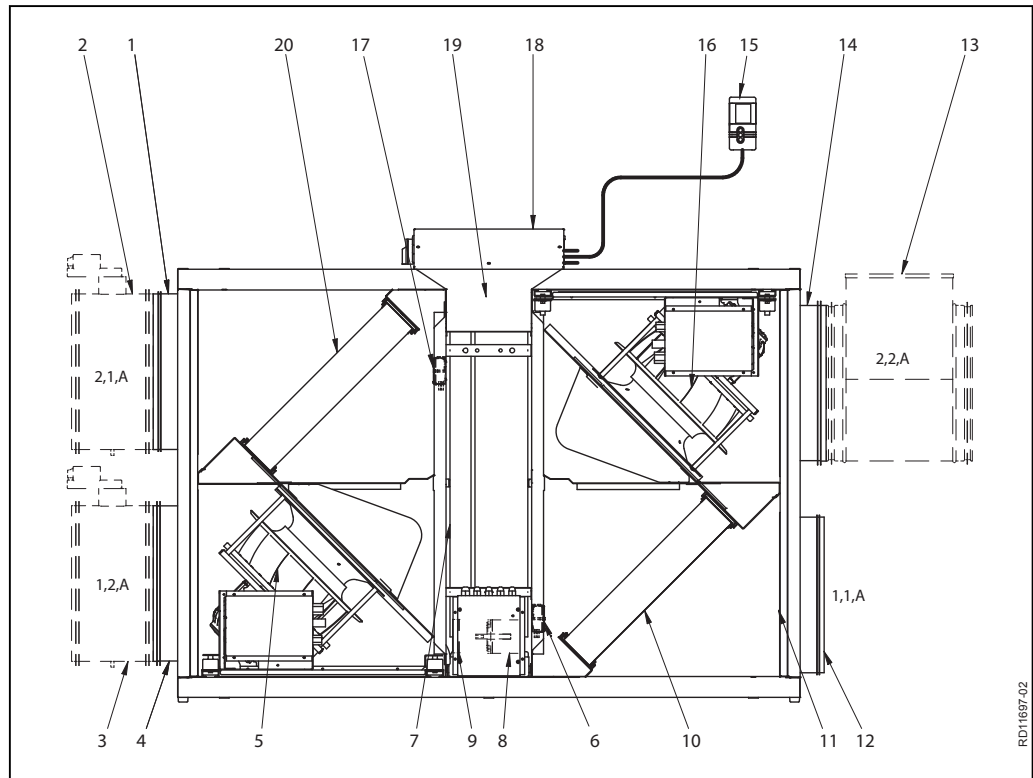


VEX200R - V1

Tegningen under viser aggregatets oppbygning (uten serviceluker).



## VEX200R - V2



Pos.nr.	Del	Funksjon
1	Stuss 2,1,A	Stuss for uteluft. Stussen kan også være plassert på toppen eller i bunnen av aggregatet (2,1,B). - men kun for aggregater med kompaktfiltre.
2	Stengespjeld LS	Stengespjeld - uteluft, LSF (tilbehør).
3	Stengespjeld LS	Stengespjeld – avkast, LSA (tilbehør).
4	Stuss 1,2,A	Stuss for avkastluft. Stussen kan også være plassert i bunnen av aggregatet (1,2,B).
5	Vifteenhet	For avtrekks-/avkastluften.
6	MPT1	Måling av trykk i avtrekkskanal.
7	Roterende veksler	Leder varmen fra avtrekksluften til tilluften.
8	Stegmotor	Driver den roterende veksleren via drivremmen.
9	Rotorstyring	Styrer og overvåker stegmotoren.
10	Filter for avtrekksluft	Filtrerer avtrekksluften.
11	Trimspjeld	Trimspjeldet (tilbehør) sikrer trykklansen over rotoren og pakningene, slik at det ikke overføres avtrekksluft til tilluften. Brukes sammen med renblåsingssonen (tilbehør).
12	Stuss 1,1,A	Stuss for avtrekk. Stussen kan også være plassert i bunnen av aggregatet (1,1,B) - men kun for aggregater med kompaktfiltre.
13	Ettervarmebatteri	Varmer opp tilluften hvis varmegjenvinning ikke er tilstrekkelig (tilbehør).
14	Stuss 2,2,A	Stuss for tilluft. Stussen kan også være plassert på toppen av aggregatet (2,2,B).
15	HMI-panel	Betjening av automatikken.

Pos.nr.	Del	Funksjon
16	Vifteenhet	For uteluften/tilluften.
17	MPT2	Måling av trykk i tilluftskanal.
18	Koblingsboks	Boks for tilkobling av matespenning, eksterne ventilasjonskomponenter, HMI-panel, BMS og Ethernet.
19	Automatikkrom	Plassering av automatikkomponenter.
20	Filter for uteluft	Filtrerer uteluften.

**Kabinettet**


---

Kabinettet er bygd opp av Aluzink-plate utvendig og innvendig. Kabinettet er isolert med 50 mm mineralull.

---

**Vifter**


---

Aggregatet har en sentrifugalvifte for avtrekksluft og en sentrifugalvifte for tilluft.

---

**Roterende varmeveksler**


---

Den roterende varmeveksleren drives av en stegmotor med rotorstyring som styrer rotorens turtall.

---

**Filtre**

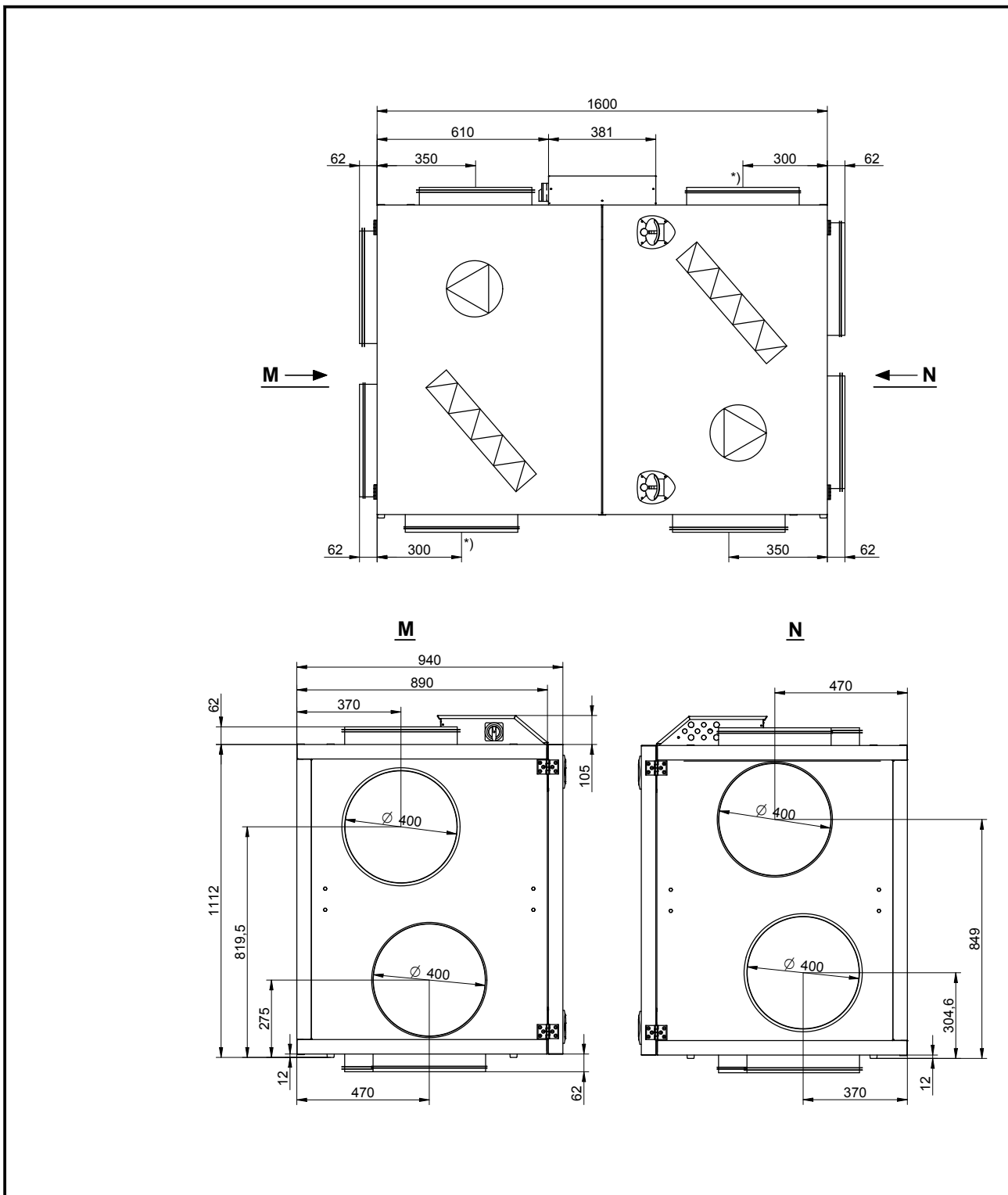

---

Det er innebygd kompaktfiltre (som vist på tegningene på de forrige sidene) eller posefiltre på både avtrekks- og tilluftssiden.

---

## 1.6 Hoveddimensjoner

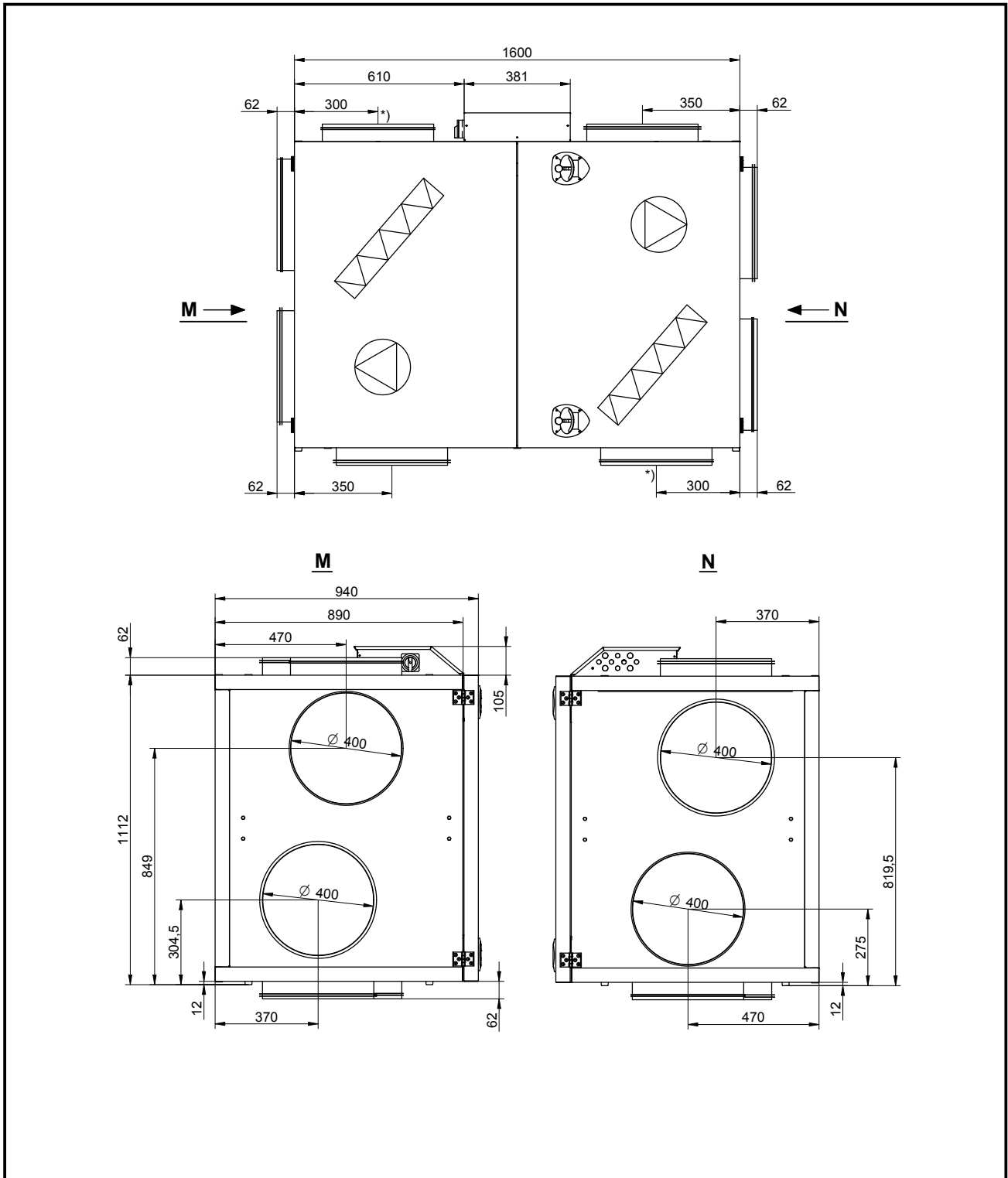
### 1.6.1 VEX250, V1



**Merk**

Samtlige mulige stussplasseringer er vist på tegningen. Stussplasseringer merket med \*) er ikke mulige for VEX-aggregater med posefilter.

## 1.6.2 VEX250, V2



**Merk**

Samtlige mulige stussplasseringer er vist på tegningen. Stussplasseringer merket med \*) er ikke mulige for VEX-aggregater med posefilter.



## 2. Håndtering


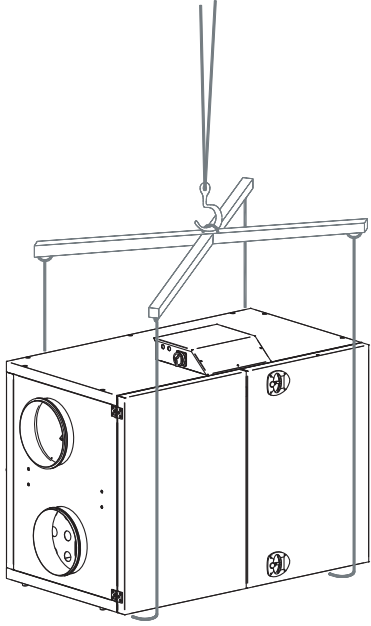
### 2.1 Utpakking

<b>Leveranse</b>	Leveransen består av: <ul style="list-style-type: none"> <li>• VEX-aggregat</li> <li>• Medlevert tilbehør (fremgår av avkryssingene på listen på forsiden av veiledningen).</li> </ul>
<b>Emballering</b>	Aggregatet er levert festet på engangspall og emballert i klar plast.
<b>Merk</b>	Når plasten er fjernet, må VEX-aggregatet beskyttes mot smuss og støv: <ul style="list-style-type: none"> <li>• Ikke fjern avdekningen av stussene før stussene tilkobles ventilasjonskanalene.</li> <li>• Hold om mulig aggregatet lukket under monteringen.</li> </ul>
<b>Rengjøring før idriftsettelse</b>	Etter montering må VEX-aggregatet kontrolleres og støvsuges grundig for støv og metallspån.

### 2.2 Transport

**Transportutstyr** Transporter VEX-aggregatet på én av følgende måter:

Metode	Tegning
<p><b>Manuell transport:</b> Løftebeslag for manuell transport kan monteres som vist på tegningen:</p>	
<p><b>Løftevogn eller truck:</b> Løft VEX-aggregatet på engangspallen. <b>VIKTIG:</b> Hvis engangspallen ikke kan brukes, må gafflene på løfteutstyret være lange nok til at bunnen av aggregatet ikke skades.</p>	

Metode	Tegning
<p><b>Kran:</b></p>  <p>Løft aldri VEX-aggregatet i løftebeslagene med kran.</p> <p>Bruk stropper og løfteåk, slik at aggregatet ikke skades.</p>	

### 2.2.1 Vekt

Aggregatet veier 277 kg.

### 2.2.2 Passering gjennom åpninger

**Høyde** Aggregatets høyde er 1217 mm.

**Bredde** Oversikten under viser hvor bred åpningen må være for at VEX-aggregatet skal kunne passere gjennom den:

Hvis bredden på åpningen er ...*)	da ...
mindre enn 900 mm	er det ikke mulig å passere
mellom 900 og 948 mm	demonter lukene, se avsnittet under
større enn 948 mm	er det fri passasje

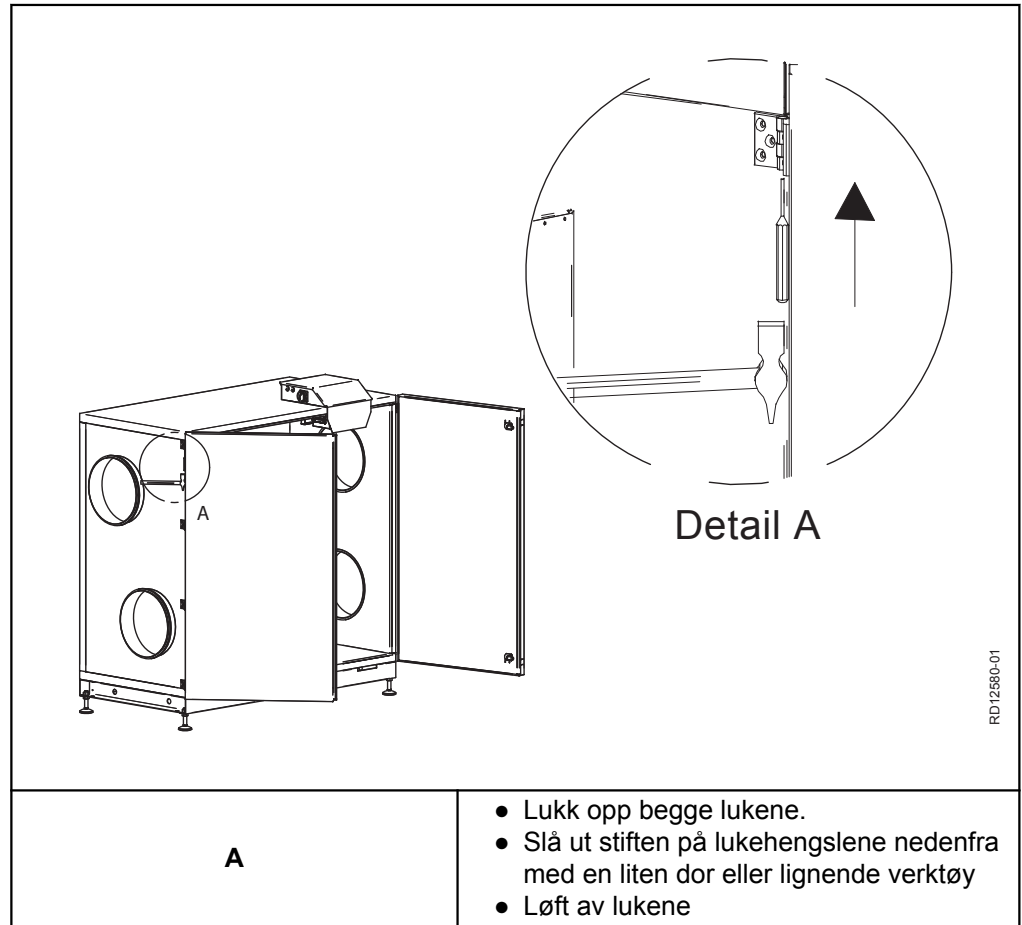
\*) Dimensjonene er angitt på basis av aggregatets eksakte dimensjoner.

### 2.2.3 Inntransport med redusert vekt

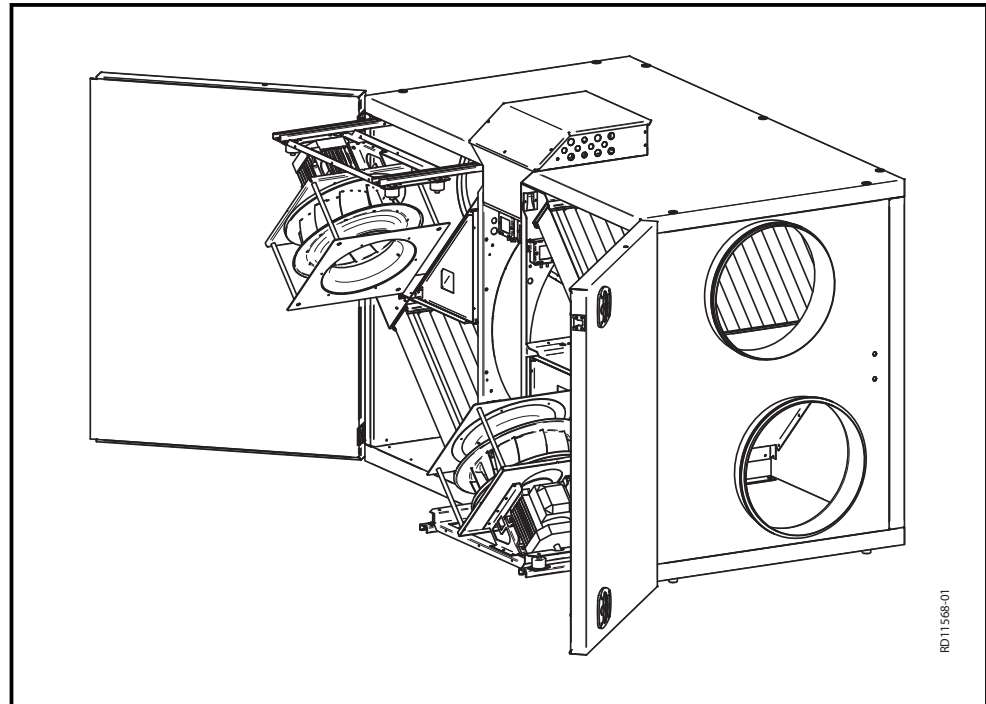
**Vektreduksjon** Det er mulig å redusere vekten på aggregatet under transport ved å demontere serviceluker og vifteenheter.

**Demontere service-luker** Demonter servicelukene på følgende måte:





### Demontere vifteenhet



RD11568-01

Trinn	Handling
1	Fjern låseskruene som sitter på uttrekksskinen ut mot betjenings-siden.
2	Løs stripsene på motorkabelen og måleslangen
3	Trekk ut vifteenheten til stoppen (en skrue på uttrekksskinen i hver side).
4	Demonter forsyningskabelen og Modbus-kabelen i motorstyings-boksen
5	Demonter måleslangen som er gjort fast til innløpet
6	Skru ut de to stoppskruene (på uttrekksskinen). Nå kan vifteenheten løftes av.
	<b>Merk: Vifteenhetene veier 26 kg/stk.</b>



## 3. Mekanisk montering

### 3.1 Oppstilling av aggregatet

**Bakgrunn** Still VEX-aggregatet, slik at det står vannrett.

#### 3.1.1 Oppstilling direkte på gulv

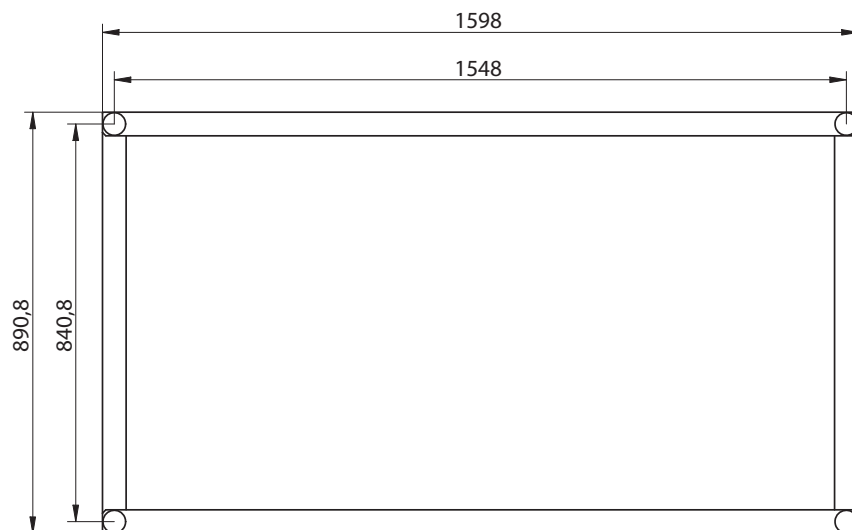
Det forutsettes at kravene til gulvet er oppfylt, se avsnittet "Krav til underlaget", kap. 1.

**Merk** **Kontroller etter oppstilling at VEX-aggregatet står vannrett.**

#### 3.1.2 Oppstilling på montasjesokkel

EXHAUSTO montasjesokkel gjør det mulig å stille opp luftbehandlingsaggregatet korrekt. Sokkelen er forsynt med justerbare stilleskruer, slik at luftbehandlingsaggregatet kan monteres vannrett på et underlag som ikke er plant (+/- 20 mm pr. meter). Se veiledning nr. 3002646 for oppstilling av montasjesokkelen.

**Målskisse for plassering av stilleskruene**



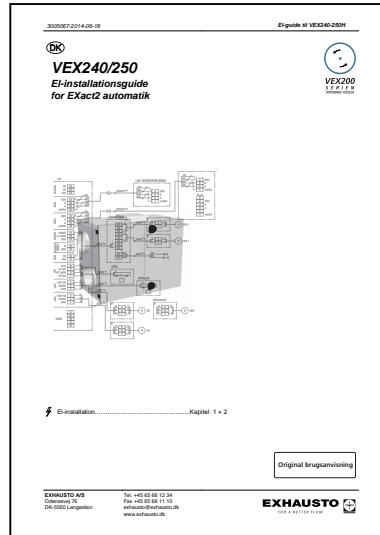
RD12469-01



## 4. Elektrisk installasjon

### 4.1 Elektrisk installasjon

Se den vedlagte veiledningen «Guide for elektrisk installasjon av VEX240-250 for EXact2-automatikk»:





## 5. Vedlikehold

### 5.1 Driftsvisninger via HMI-panel

**HMI-panel** Se i «EXact2 automatikk, basisveiledning for VEX200-serien» hvordan man via teknikermenyen (adgangskode 1111) kan gå inn i Meny 2 Driftsvisninger og lese av driftsstatus for anlegget.

### 5.2 Vedlikeholdsskjema

**Veiledende intervaller** Skjemaet under inneholder veiledende intervaller for vedlikehold av aggregatet under normale driftsforhold. EXHAUSTO anbefaler at vedlikehold av aggregatet tilpasses aktuelle driftsforhold.

Komponent	Gjør følgende ...	1 gang årlig	2 ganger årlig
<b>Filtre*</b>	<p><b>Byttes når displayet viser filteralarm.</b> Det anbefales å bytte begge filtre samtidig.</p> <p><b>Merk:</b> Styringen kan gi en «early warning»-melding når filteret er i ferd med å være tilstoppet, slik at nytt filter kan anskaffes eller en servicemontør tilkalles.</p> <p>Filtre skal byttes minst</p>		X
<b>Filterstyring</b>	Kontroller at pakningene i filterstyringen slutter tett	X	
<b>Pakninger og tetningslister</b>	Kontroller at de slutter tett	X	
<b>Vifter og varmebatteri (tilbehør)</b>	Kontroll Demontering av vifteenhet, se avsnittet «Inntransport med redusert vekt» Rengjøring, se de følgende avsnittene	X	
<b>Roterende varmeveksler</b>	Kontroll Rengjøring etter behov, se de følgende avsnittene	X	
<b>Kontroll av sikkerhetsfunksjoner</b>	Branntermostater Temperaturfølere på varmerør (tilbehør)	X	
<b>Stengespjeld</b>	Kontroll av funksjon	X	
<b>Motorventil og sirkulasjonspumpe (tilbehør)</b>	Kontroll av funksjon	X	

\*Filtre



#### Bruk utelukkende originale filtre

- Oppgitte filterdata og trykktapskurver (avsnittet «Tekniske data») er basert på at det brukes originale filtre.
- Eurovent-sertifiseringen gjelder bare når det brukes originale filtre.
- Bruk av uoriginale filtre kan føre til lekkasjeproblemer i VEX-aggregatet samt nedsatt filtreringsfunksjon.
- EXHAUSTO anbefaler at datoen for filterskift registreres, slik at det er lett å kontrollere at intervallene for filterskift overholdes.

## 5.3 Service

### 5.3.1 Filterbytte

#### Bruk originale filtre



**Bruk utelukkende originale filtre, se avsnittet «Vedlikeholdsskema».**



**Slå av strømmen på skillebryteren før luken åpnes.**

Trekk ut filterene. Vær oppmerksom på luftretningen - se pilene på filteret. Filtre som er byttet ut, bør straks legges i en plastpose, som lukkes tett og destrueres på forsvarlig måte.

#### Filterbytte i meny 8.1

**Etter filterbytte (kun ved timerdrift):** Gå til meny 8.1 i EXact-styringen og velg «Ja» foran filterbytte for å nullstille telleren for antall driftsdager.

### 5.3.2 Service og rengjøring

#### Rengjøre motor/vifte

Se avsnittet «Inntransport med redusert vekt». Her beskrives det hvordan vifteenhets tas ut.



Trinn	Handling
1	Slå av strømmen til aggregatet på skillebryteren før lukene åpnes
2	Rengjør viftehjulet med støvsuger og gå ev. over med en fuktig klut
3	Rengjør skovlene på hjulene omhyggelig, slik at ubalanse unngås
4	Kontroller etter montering at aggregatet går vibrasjonsfritt
<b>Kontroll av slanger for målepunkter</b>	
5	Avmonter slangene ved koblingsboksen
6	Blås gjennom slangene, slik at eventuelle urenheter fjernes

#### Rengjøring av isvannsbatteri/varmebatteri

Trinn	Handling
1	Slå av strømmen til aggregatet på skillebryteren
2	Støvsug isvannsbatteri/varmebatteri
3	Isvannsbatteri: rengjør dryppannen
4	Kontroller at lamellene på veksleren ikke er deformert. <b>Lamellene er skarpe.</b>



**Rengjøre roterende  
veksler**

Trinn	Handling
1	Slå av strømmen til aggregatet på skillebryteren før lukene åpnes
2	Støvsug veksleren med varsomhet – bruk helst et munnstykke med myke børster.  <b>Unngå å røre lamellene i veksleren med harde eller skarpe gjenstander – lamellene er svært myke og kan lett deformeres slik at VEX-aggregatets ytelse reduseres.</b>
3	Kontroller at lamellene på veksleren ikke er deformert.  <b>Lamellene er skarpe.</b>



## 6. Tekniske data

### 6.1 Vekt, korrosjonsklasse, temperaturområder mv.

#### Vektangivelser

Luker	2 x 15 kg
Vifteseksjon	2 x 26 kg
Aggregat uten luker og vifteseksjon (for inntransport)	195 kg
Aggregatets totalvekt	277 kg

#### Korrosjonsklasse

Korrosjonsklasse	Korrosjonsklasse C4 i.h.t. EN ISO12944-2
------------------	--

#### Temperaturområder

Utlufttemperatur	-40 °C - +35 °C
Omgivelsestemperatur	-30 °C - +50 °C

Ved temperaturer under -25 °C (og utendørs installasjon) anbefales det å anvende en termostatstyrt ovn i systemboksen.

#### HMI-panel

Kapslingsklasse	IP20
Omgivelsestemperatur	0 °C til +50 °C

Ved temperaturer under 0 °C, kan displayet reagere tregere enn vanlig.

#### Branntermostater

Brytetemperatur, BT70	70 °C
Brytetemperatur, BT50	50 °C
Brytetemperatur, BT40	40 °C
Maks. omgivelsestemperatur, føler	250 °C
Omgivelsestemperatur, termostathus	0 °C til +80°C
Følerlengde	125 mm
Kapslingsklasse	IP40



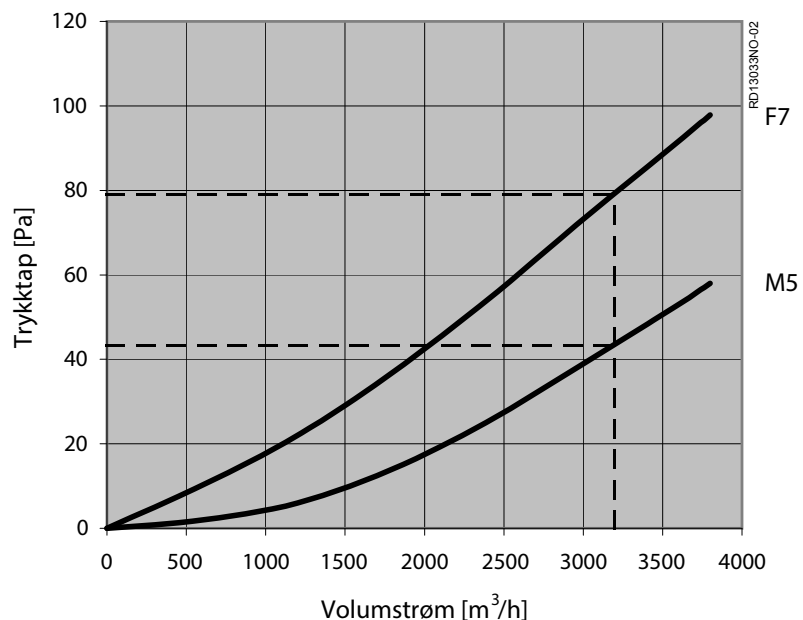
## Motorspjeld

Motorspjeld type	LS400-24	LSR400-24
Betegnelse	LSA/LSF	LSFR
Motortype	NM24-F	AF-24
Dreietid	75-150 sek.	åpne: 16 sek. stenge: 150 sek.
Kapslingsklasse	IP42	IP42
Omgivelsestemperatur	-20 °C til +50 °C	-30 °C til +50 °C
Spjelddybde (LS skinnesystem)	100 mm	100 mm

Det kan maksimalt tilkobles 2 stk. LSR-spjeld eller 4 stk. LS-spjeld.

## 6.2 Kompaktfiltre

## Trykktapskurver for M5- og F7-filtre



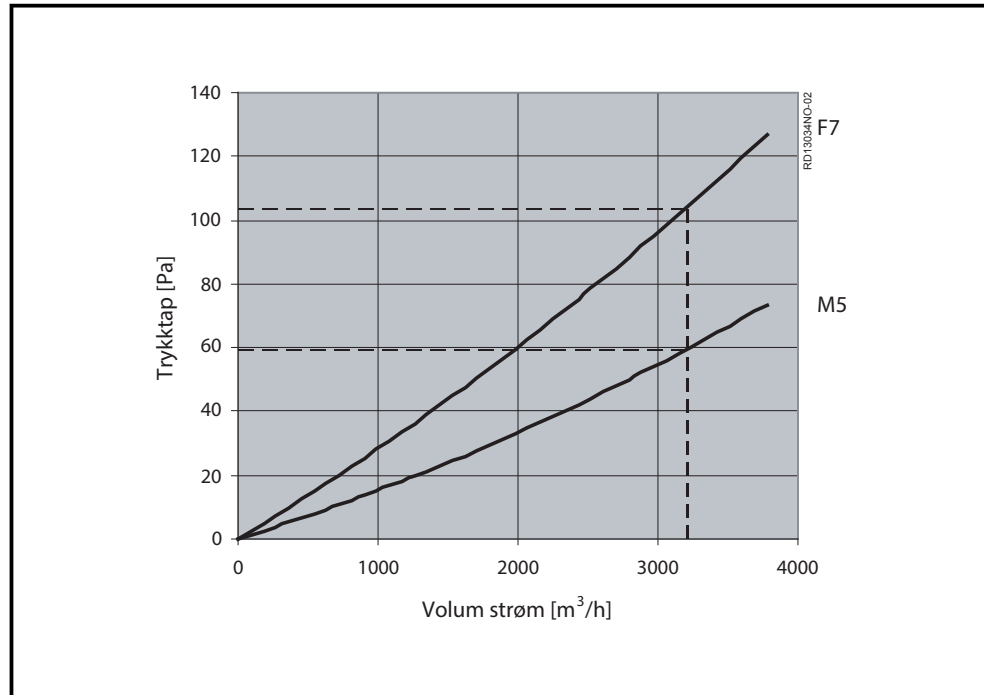
Filterdata	FP250M5	FP250F7
Kassett h x b	520 x 835 mm	520 x 835 mm
Filterkassetten tykkelse	96	96
Filterareal	5 m <sup>2</sup>	15,7 m <sup>2</sup>
Filterklasse	M5	F7
Utskillegrad iht. EN 779	96 %	> 99 %
Virkningsgrad	45 %	85 %
Volumstrøm	3200 m <sup>3</sup> /h	3200 m <sup>3</sup> /h
Begynnestrykkfall	43 Pa	79 Pa
Anbefalt sluttrykkfall v. norm. volumstrøm	143 Pa	179 Pa
Temperaturbestandig til	70 °C	70 °C



EUROVENT-sertifiseringen er kun gyldig ved bruk av originale filtre. Se mer om originale filtre under avsnittet «Vedlikehold».

### 6.3 Posefiltre

#### Trykktapskurver for M5- og F7-filtre

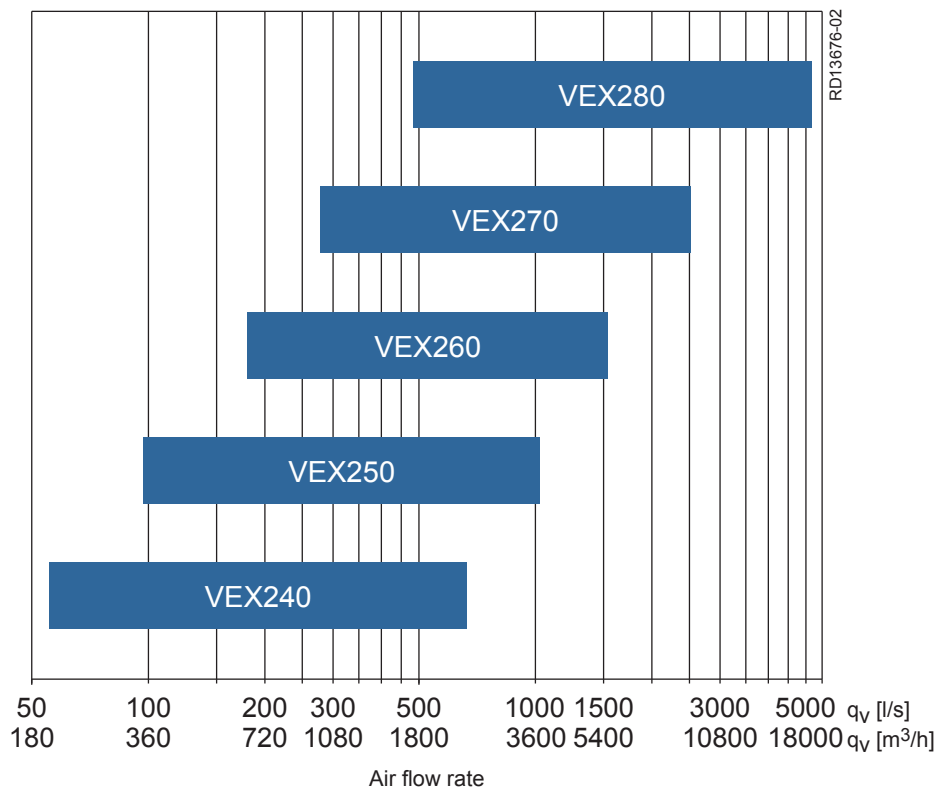


Filterdata	FB250M5	FB250F7
Filterareal	4,84 m <sup>2</sup>	5,96 m <sup>2</sup>
Frontareal h x b	490 x 835 mm	490 x 835 mm
Antall poser x dybde	13 x 380 mm	16 x 380 mm
Filterklasse	M5	F7
Utskillingsgrad iht. EN 779	96 %	> 99 %
Virkningsgrad	45 %	85 %
Volumstrøm	3200 m <sup>3</sup> /h	3200 m <sup>3</sup> /h
Begynnestrykkfall	59 Pa	104 Pa
Anbefalt sluttrykkfall v. norm. volumstrøm	159 Pa	200 Pa
Temperaturbestandig til	70 °C	70 °C



EUROVENT-sertifiseringen er kun gyldig ved bruk av originale filtre. Se mer om originale filtre under avsnittet «Vedlikehold».

## 6.4 Kapasitetsdiagram



### Anbefaling



Det anbefales å gjennomføre en mer nøyaktig beregning av aggregatets kapasitet ved hjelp av beregningsprogrammet EXselect, som finnes på EXHAUSTOs hjemmeside.

## 6.5 Bestilling av reservedeler

### Finn produksjonsnummer

Produksjonsnummeret må opplyses ved bestilling av reservedeler. Det sikrer at det er de korrekte reservedelene som leveres. Produksjonsnummeret fremgår av forsiden på VEX-veiledningen og av typeskiltet på VEX-aggregatet.

### Kontakt:

Ta kontakt med serviceavdelingen på det lokale EXHAUSTO-kontor for å bestille reservedeler. Kontaktopplysninger finnes på baksiden av veiledningen. Se ev. avsnittet «Oppbygning» for å få oversikt over delenes plassering og betegnelse på VEX-aggregatet.



Scan code and go to addresses at  
[www.exhausto.com](http://www.exhausto.com)