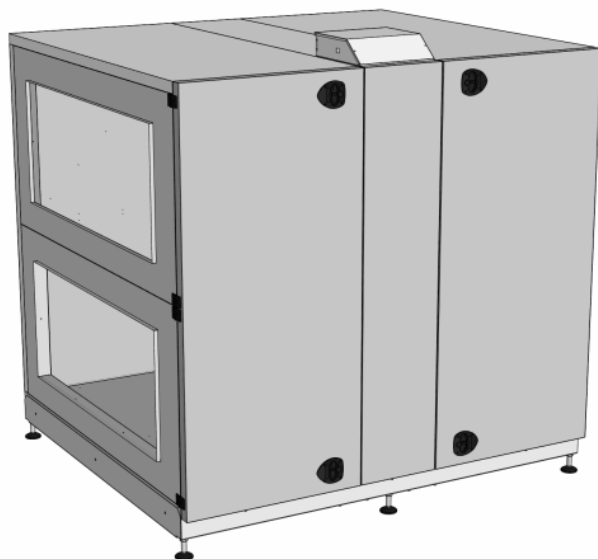


NO

VEX280H

Mekanisk montering EXact2-automatikk

**VEX200**
S E R I E N
ROTARENDE VEKSLER**Aggregatet er levert med (fabrikkmonteret):**

- Rotor med standard temperaturvirkningsgrad
- Rotor med høy temperaturvirkningsgrad
- Kompaktfiltere FP
- Posefiltere FB
- Renblåsingssonen og trimspjeldet, TB280
- OD (tak for utendørs montering)
- Webserver
- MLON





Følgende tilbehør er medleveret (løst):

- HCW vannvarmebatteri
- HCE elvarmebatteri
- CCW isvannsbatteri
- DX kjøle/varmebatteri
- Montasjesokkel, MSVEX280H
- Stengespjeld, LS600x1400, (LSA for avkast)
- Stengespjeld, LS600x1400, (LSF for uteluft)
- Stengespjeld, LSR600x1400, med spring-return (LSFR for uteluft)
- ___ stk. Branntermostat, BT40
- ___ stk. Branntermostat, BT50
- ___ stk. Branntermostat, BT70
- ___ stk. Betjeningspanel, HMI
- ___ stk. Bevegelsesføler, MIO-PIR
- ___ stk. Konstantrykkregulering, MPT-DUCT
- Fuktighetføler, MIO-RH
- CO₂-føler, MIO-CO2-DUCT
- CO₂-føler, MIO-CO2-ROOM
- Temperaturføler, MIO-TS-DUCT
- Temperaturføler, MIO-TS-ROOM
- Styring for ekstern kjøleenhet, MXCU
- Styring for ekstern varmebatteri, MHCW
- Styring for ekstern isvannsbatteri, MCCW
- _____

Løbenr.: _____

Prod.ordrenr.: _____

Salgsordrenr.: _____

-  Produktinformasjon..... Kapitel 1 + 6
-  Mekanisk montering..... Kapitel 2 + 3
-  Elektrisk installasjon..... Kapitel 4
-  Vedlikehold..... Kapitel 5

Original bruksanvisning



1. Produktinformasjon

1.1. Variantoversikt	5
1.1.1. Variantoversikt.....	5
1.2. Betegnelser i veiledningen	7
1.3. Bruksområde	8
1.4. Krav til omgivelsene	8
1.4.1. Plasskrav.....	8
1.4.2. Krav til underlaget.....	8
1.4.3. Krav til kanalsystemet.....	9
1.5. Beskrivelse	9
1.5.1. VEX-aggregatets oppbygning.....	9
1.6. Hoveddimensjoner	13
1.6.1. VEX280, V1.....	13
1.6.2. VEX280, V2.....	14



2. Håndtering

2.1. Utpakking	15
2.2. Transport	15
2.2.1. Vekt.....	15
2.2.2. VEX-seksjonenes hoveddimensjoner.....	16
2.2.3. Inntransport med redusert vekt.....	16



3. Mekanisk montering

3.1. Oppstilling av aggregatet	19
3.1.1. Monteringsanvisning	19



4. Elektrisk installasjon

4.1. Elektrisk installasjon	23
------------------------------------------	-----------



5. Vedlikehold

5.1. Driftsvisninger via HMI-panel	24
5.2. Vedlikeholdsskjema	24
5.3. Service	25
5.3.1. Filterbytte.....	25
5.3.2. Service og rengjøring.....	25



6. Tekniske data

6.1. Vekt, korrosjonsklasse, temperaturområder mv	27
6.2. Kompaktfiltre	29
6.3. Posefiltre	30
6.4. Kapasitetsdiagram	31
6.5. Bestilling av reservedeler	31

Symboler, begreper og advarsler

Forbudssymbol



Overtredelse av anvisninger vist med et forbudssymbol er forbundet med livsfare.

Faresymbol



Overtredelse av anvisninger vist med et faresymbol er forbundet med risiko for personskade eller ødeleggelse av materiell.

Veiledningens bruksområde

Denne veiledningen gjelder EXHAUSTO luftbehandlingsaggregat, heretter kalt VEX-aggregatet. Når det gjelder medfølgende tilbehør og ekstrautstyr, henvises det til utstyrets egen produktveiledning.

Sikkerhet for personer og materiell samt korrekt drift av VEX-aggregatet oppnås ved å følge anvisningene i veiledningen. EXHAUSTO A/S fraskriver seg ethvert ansvar for skader som er oppstått som følge av at produktet ikke har vært brukt i henhold til anvisningene og instruksjonene i veiledningen.

Tilluft/avtrekk

I denne veiledningen brukes betegnelse:

- Tilluft (innblåsningsluft)
- Avtrekk (avtrekksluft)
- Uteluft
- Avkast

Left/Right

I typebetegnelsen står R for Right. Det betyr at tilluften er i høyre side av aggregatet sett fra betjeningsiden. Tilluft i venstre side betegnes med L for Left.

Forsiden: Tilbehør

Tilbehøret som er levert sammen med VEX-aggregatet, fremgår av avkryssingslisten på forsiden av veiledningen.

Merk

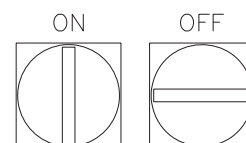
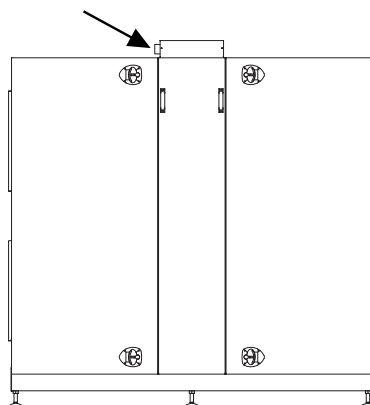
Vennligst ajourfør listen på forsiden ved ettermontering av tilbehør fra EXHAUSTO.

Advarsler:

Åpning av aggregatet



Ikke lukk opp servicelukene før strømmen er brutt på skillebryteren og viftene er stoppet. Skillebryteren er plassert på venstre side av tilkoblingsboksen øverst på aggregatet.



RD17183_Web_VEX-01

Ikke bruksområder

VEX-aggregatet må ikke brukes til transport av faste partikler eller der det er risiko for eksplosive gasser.

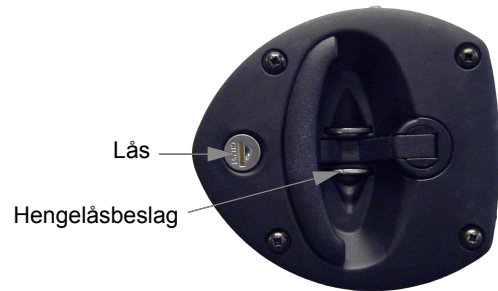
Ingen kanaltilkobling

Hvis én eller flere av stussene ikke tilkobles en kanal: Monter beskyttelsesnett på stussene med en maskevidde på høyst 20 mm (iht. EN 294).

Lås aggregatet under drift

VEX-aggregatet skal alltid være låst av når det er i drift:

- enten via låsesylinderen i håndtaket. **Husk** å ta ut nøkkelen av låsen.
- eller med hengelås. Bruk hengelåsbeslaget som er bygd inn i håndtaket.

**Typeskilt**

På VEX-aggregatets typeskilt kan du lese:

- hvilken VEX-variant (1) aggregatet er
- aggregatets produksjonsordrenr. (2)

EXHAUSTO		CE	
<small>Odensevej 76 · DK-6550 Langeskov · Danmark Telefax +45 6566 1110 · Telefon +45 6566 1234</small>			
Type	V280H2EA2	Icu = 10kA	
	No./Year 1234567/2016	← 1 ← 2	
Supply	Voltage: 3x400V+N+PE ~50Hz	Current:	34A
ECO design	η = 59,0% (A) N62 (2015) N = 65,1 VSD integrated		

Merk

Ha produksjonsnummeret klart ved alle henvendelser om produktet til EXHAUSTO.



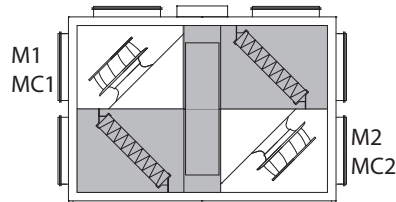
1. Produktinformasjon

1.1 Variantoversikt

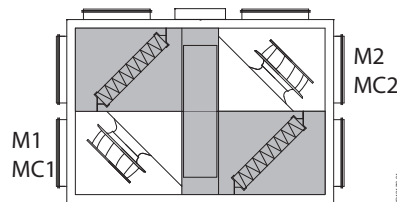
1.1.1 Variantoversikt

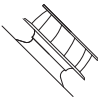
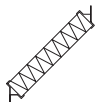
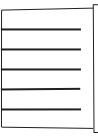


Plassering av vifte, motor (M) og motorstyring (MC)

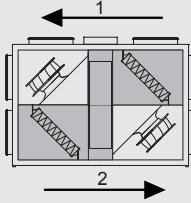
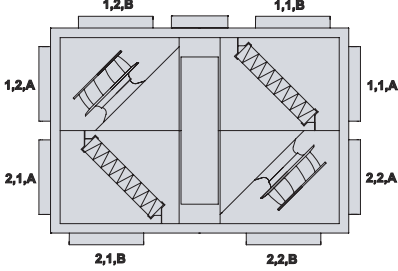
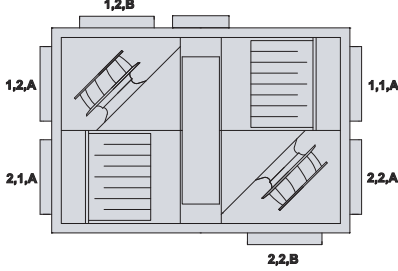
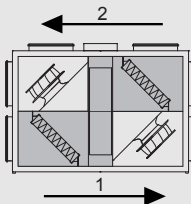
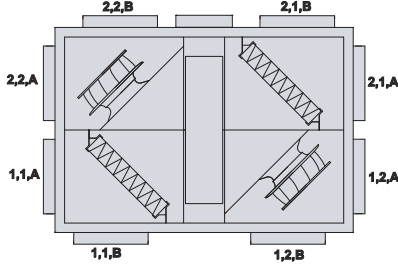
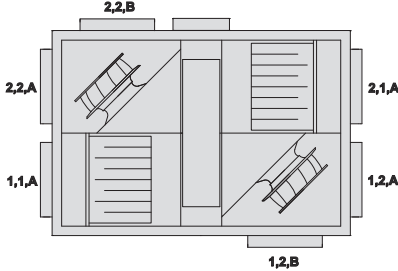
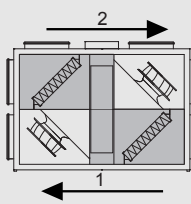
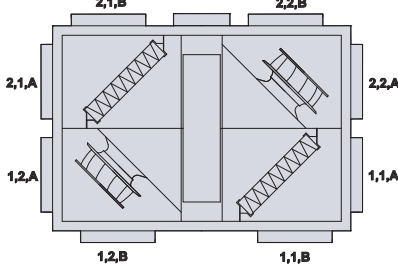
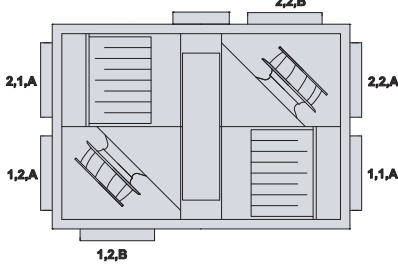
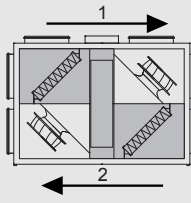
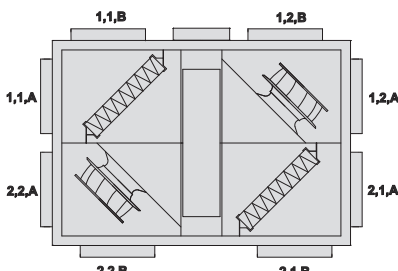
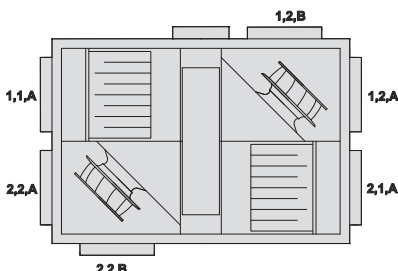
Vifteplassering 1 (V1)



Vifteplassering 2 (V2)

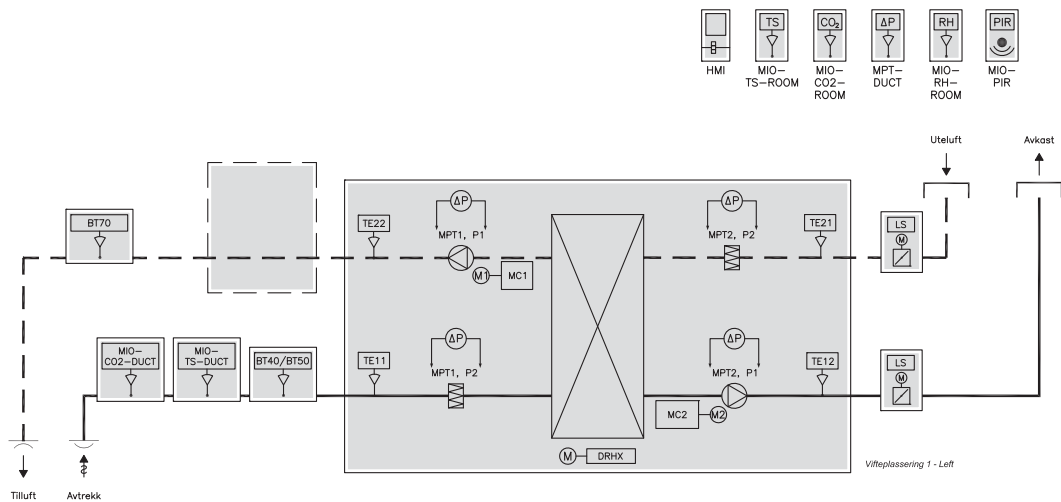


Elementer	Forklaring
	Vifte
	Kompaktfilter
	Posefilter
1,1,A eller B	Stuss for avtrekk
1,2,A eller B	Stuss for avkastluft
2,1,A eller B	Stuss for uteluft
2,2,A eller B	Stuss for tilluft
	Luftretning, avtrekk
	Luftretning, tilluft

Mulige stussplasseringer i forhold til vifteplassering og filtertype		
Vifteplassering og luftstrenger	Kompaktfiltere	Posefiltere
Vifteplassering 1, Right 		
Vifteplassering 1, Left 		
Vifteplassering 2, Right 		
Vifteplassering 2, Left 		

1.2 Betegnelser i veiledningen

Prinsippskissen viser et VEX-aggregat med vifteplassering LEFT.



RD13685N0-02

Komponent	Funksjon
BT40/BT50 ¹⁾	Branntermostat 40 °C/50 °C (avtrekk)
BT70 ¹⁾	Branntermostat 70 °C (tilluft)
MC1	Motorstyring, motor 1 (avtrekk)
MC2	Motorstyring, motor 2 (tilluft)
HMI ¹⁾	Kontrollpanel
LS ¹⁾	Stengesjeld uteluft/avkast
M1	Viftemotor 1
M2	Viftemotor 2
MIO-CO ₂ -DUCT ¹⁾	CO ₂ -føler, kanal
MIO-CO ₂ -ROOM ¹⁾	CO ₂ -føler, rom
MIO-PIR ¹⁾	PIR-føler
MIO-RH-ROOM ¹⁾	Fuktighetsføler
MIO-TS-ROOM ¹⁾	Temperaturføler, rom
MIO-TS-DUCT ¹⁾	Temperaturføler, avtrekk (ekstern)
MPT1, P1	Luftmengdestyring, tilluft
MPT1, P2	Filtervakt, avtrekk
MPT2, P1	Luftmengdestyring, avtrekk
MPT2, P2	Filtervakt, uteluft
MPTDUCT ¹⁾	Trykktransmitter, konstanttrykkregulering
DRHX	Styreenhet for roterende veksler
TE11	Temperaturføler, avtrekk
TE12	Temperaturføler, avkast
TE21	Temperaturføler, uteluft
TE22	Temperaturføler, tilluft

¹⁾Tilbehør, se avkryssingene på forsiden av veiledningen.

1.3 Bruksområde

Komfortventilasjon EXHAUSTO VEX-aggregat brukes til ventilasjonsoppgaver innenfor komfortventilasjon. Temperaturbruksområdet for aggregatet - se avsnittet «Tekniske data».

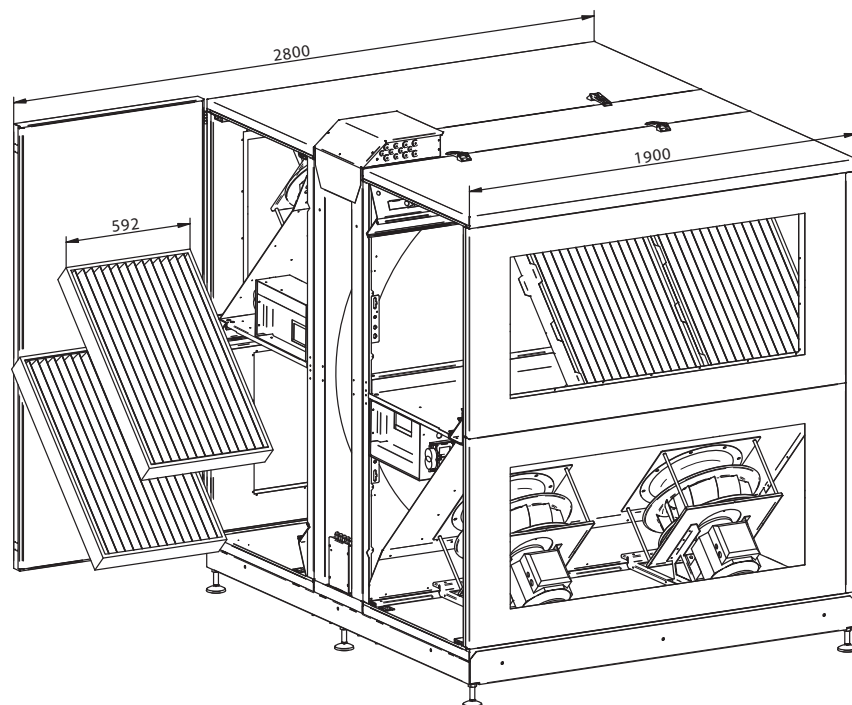
Ikke bruksområder VEX-aggregatet må ikke brukes til transport av faste partikler eller der det er risiko for eksplosive gasser.

1.4 Krav til omgivelsene

Plassering Aggregatet er beregnet for innendørs montering. Aggregatet kan bestilles for montering utendørs (tilbehør Outdoor, OD).

1.4.1 Plasskrav

Tegningen under viser hvor mye plass som kreves når det skal utføres vedlikehold på aggregatet, dvs. filterskift, rengjøring, service mv.



RD12186-02

Merk Av servicehensyn skal det være en frihøyde på minst 200 mm over aggregatets tilkoblingsboks.

1.4.2 Krav til underlaget

Ved oppstilling av aggregatet må underlaget være:

- plant
- vannrett
- hardt
- svingningsdødt

1.4.3 Krav til kanalsystemet

Lydfeller

Kanalsystemet skal utføres med lydfeller spesifisert av den prosjektansvarlige i samsvar med krav for betjeningsområdet.

Bend

Det kan monteres kanalbend umiddelbart etter aggregatet, da luften i stussen har en ensartet jevn hastighetsprofil som gir et forsvinnende lite systemtrykktap.

Isolering



Kanalsystemet skal isoleres av hensyn til

- kondensering
- lyduttrenkning
- varme-/kuldetap

Kondens

Ved svært høy luftfuktighet i avkastluften/uteluftskanalen kan det oppstå kondens i kanalene. EXHAUSTO anbefaler at det også etableres et kondensvannavløp fra kanalenes laveste punkt.

Ingen kanaltilkob- ling



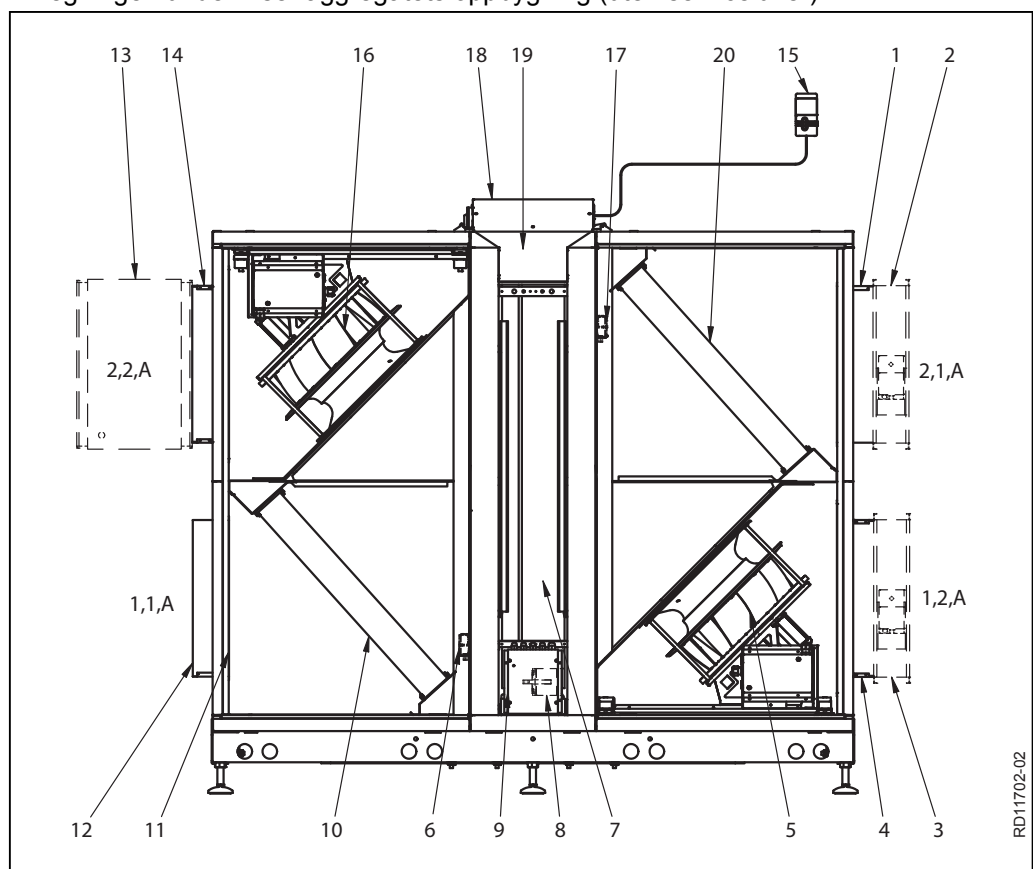
Hvis én eller flere av stussene ikke tilkobles en kanal: Monter beskyttelsesnett på stussene med en maskevidde på høyst 20 mm.

1.5 Beskrivelse

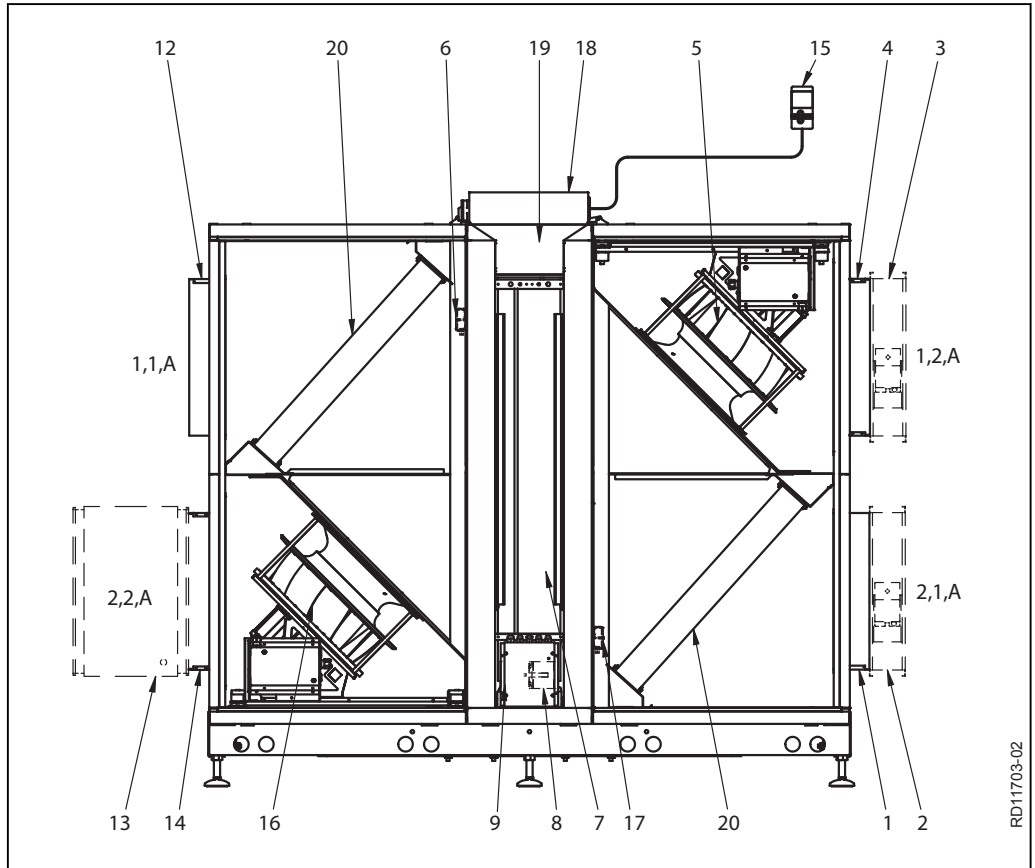
1.5.1 VEX-aggregatets oppbygning

VEX200L - V1

Tegningen under viser aggregatets oppbygning (uten serviceluker).

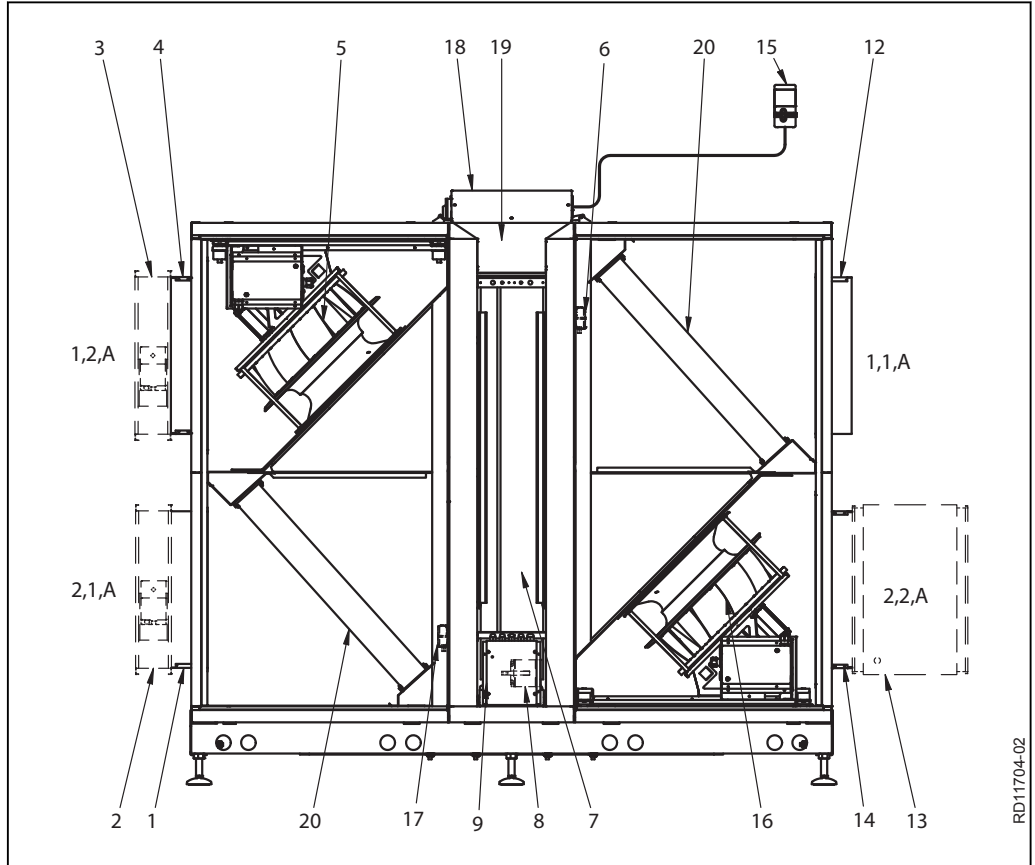


VEX200L - V2

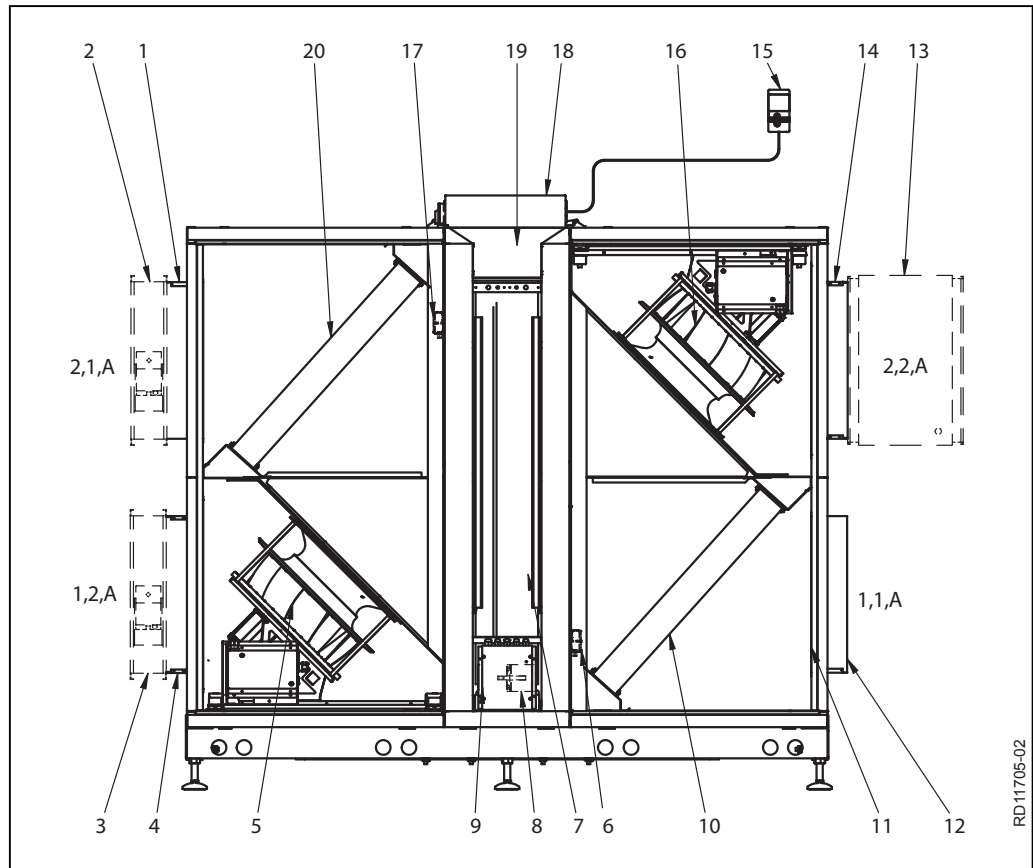


VEX200R - V1

Tegningen under viser aggregatets oppbygning (uten serviceluker).



VEX200R - V2



Pos.nr.	Del	Funksjon
1	Stuss 2,1,A	Stuss for uteluft. Stussen kan også være plassert på toppen eller i bunnen av aggregatet (2,1,B). - men kun for aggregater med kompaktfiltre.
2	Stengespjeld LS	Stengespjeld - uteluft, LSF (tilbehør).
3	Stengespjeld LS	Stengespjeld – avkast, LSA (tilbehør).
4	Stuss 1,2,A	Stuss for avkastluft. Stussen kan også være plassert i bunnen av aggregatet (1,2,B).
5	Vifteenhet	For avtrekks-/avkastluften.
6	MPT1	Måling av trykk i avtrekkskanal.
7	Roterende veksler	Leder varmen fra avtrekksluften til tilluften.
8	Stegmotor	Driver den roterende veksleren via drivremmen.
9	Rotorstyring	Styrer og overvåker stegmotoren.
10	Filter for avtrekksluft	Filtrerer avtrekksluften.
11	Trimspjeld	Trimspjeldet (tilbehør) sikrer trykkbalansen over rotoren og pakningene, slik at det ikke overføres avtrekksluft til tilluften. Brukes sammen med renblåsingssonen (tilbehør).
12	Stuss 1,1,A	Stuss for avtrekk. Stussen kan også være plassert i bunnen av aggregatet (1,1,B) - men kun for aggregater med kompaktfiltre.
13	Ettervarmebatteri	Varmer opp tilluften hvis varmegjenvinning ikke er tilstrekkelig (tilbehør).

Pos.nr.	Del	Funksjon
14	Stuss 2,2,A	Stuss for tilluft. Stussen kan også være plassert på toppen av aggregatet (2,2,B).
15	HMI-panel	Betjening av automatikken.
16	Vifteenhet	For uteluften/tilluften.
17	MPT2	Måling av trykk i tilluftskanal.
18	Koblingsboks	Boks for tilkobling av matespenning, eksterne ventilasjonskomponenter, HMI-panel, BMS og Ethernet.
19	Automatikkrom	Plassering av automatikkomponenter.
20	Filter for uteluft	Filtrerer uteluften.

Kabinettet

Kabinettet er bygd opp av Aluzink-plate utvendig og innvendig. Kabinettet er isolert med 50 mm mineralull.

Vifter

Aggregatet har to sentrifugalvifter i avtrekkskanalen og to sentrifugalvifter i tilluftskanalen.

Roterende varmeveksler

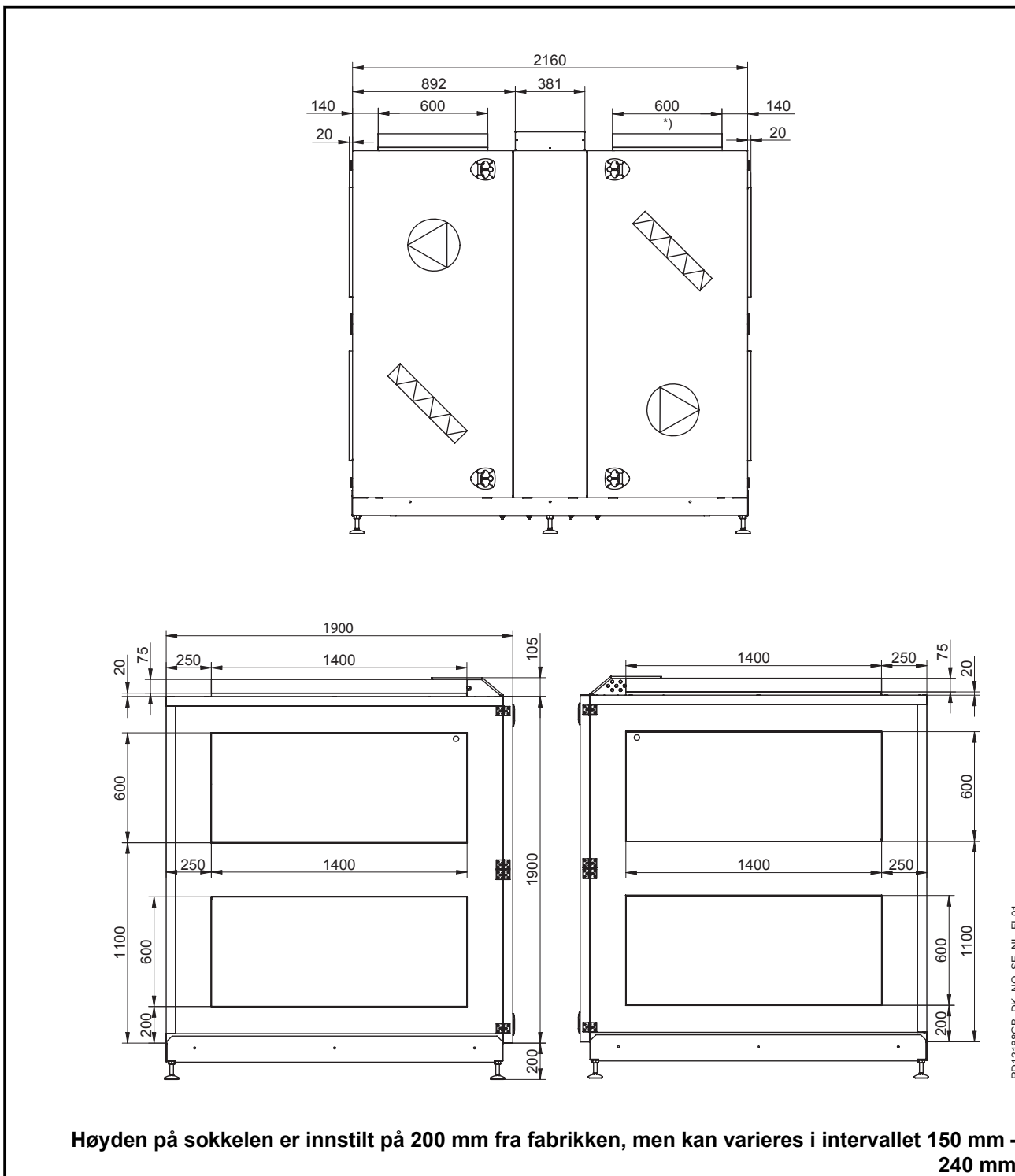
Den roterende varmeveksleren drives av en stegmotor med rotorstyring som styrer rotorens turtall.

Filtre

Det er innebygd kompaktfiltre (som vist på tegningene på de forrige sidene) eller posefiltre på både avtrekks- og tilluftssiden.

1.6 Hoveddimensjoner

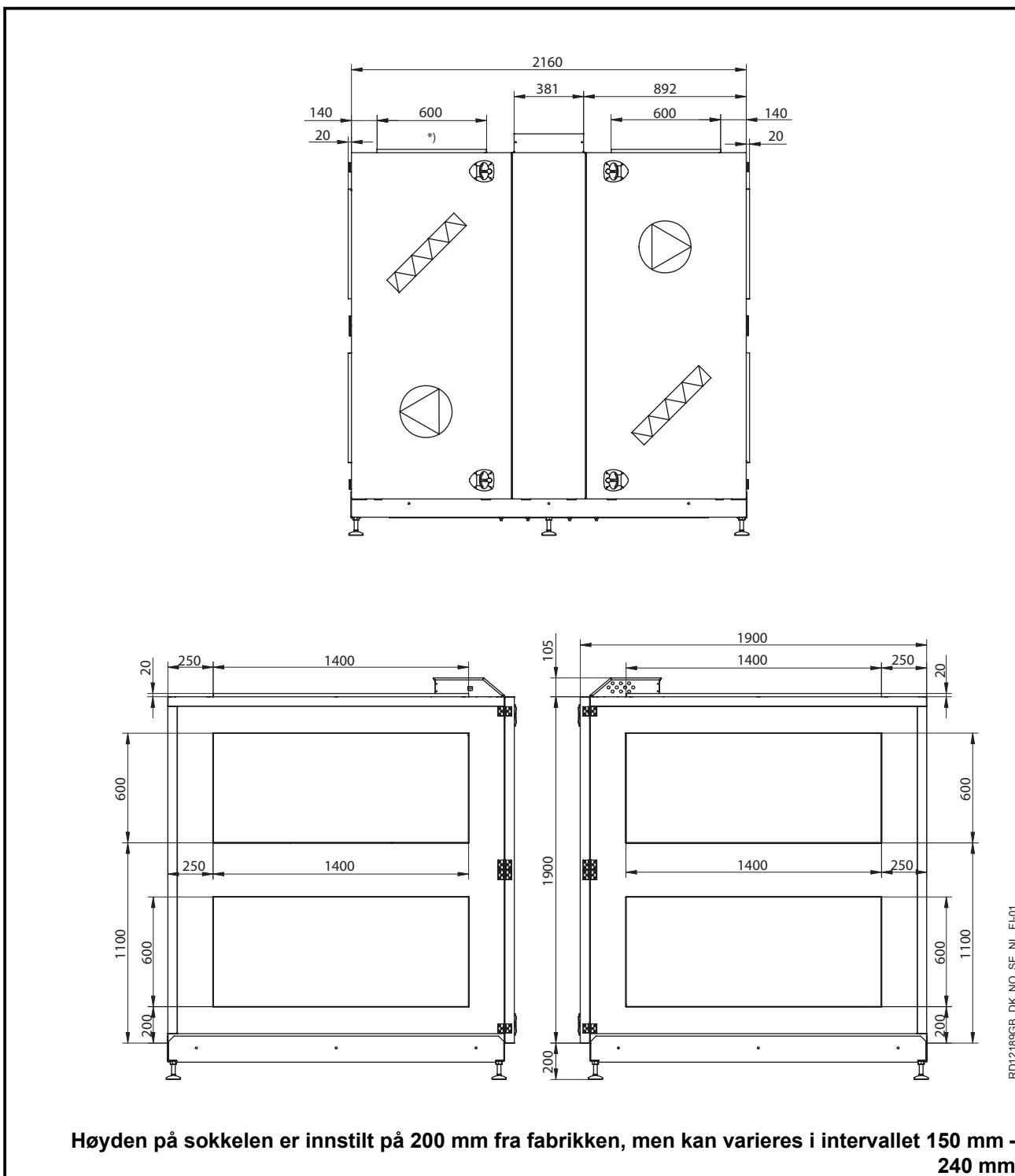
1.6.1 VEX280, V1



Merk

Samtlige mulige stussplasseringer er vist på tegningen. Stussplasseringer merket med *) er ikke mulige for VEX-aggregater med posefilter.

1.6.2 VEX280, V2



RD12189GB_DK_NO_SE_NL_FI-01

Merk

Samtlige mulige stussplasseringer er vist på tegningen. Stussplasseringer merket med *) er ikke mulige for VEX-aggregater med posefilter.



2. Håndtering

2.1 Utpakking

Leveranse Leveransen består av:

- VEX-aggregat
- Medlevert tilbehør (fremgår av avkryssingene på listen på forsiden av veiledningen).

Emballering Aggregatet er levert festet på engangspall og emballert i klar plast.

Merk **Når plasten er fjernet, må aggregatet beskyttes mot smuss og støv:**

Ved montering uten å dele opp seksjonene:	Ved montering hvis seksjonene har vært delt:
<ul style="list-style-type: none"> • Avdekningen av stussene må ikke fjernes før stussene tilkobles ventilasjonskanalene • Hold om mulig aggregatet lukket under monteringen • For å fjerne eventuelle spon fra kanaltilkoblingene må VEX-aggregatet støvsuges innvendig når det har vært i drift kortvarig 	<ul style="list-style-type: none"> • Etter montering må aggregatet kontrolleres og støvsuges grundig for støv og metallspon

2.2 Transport

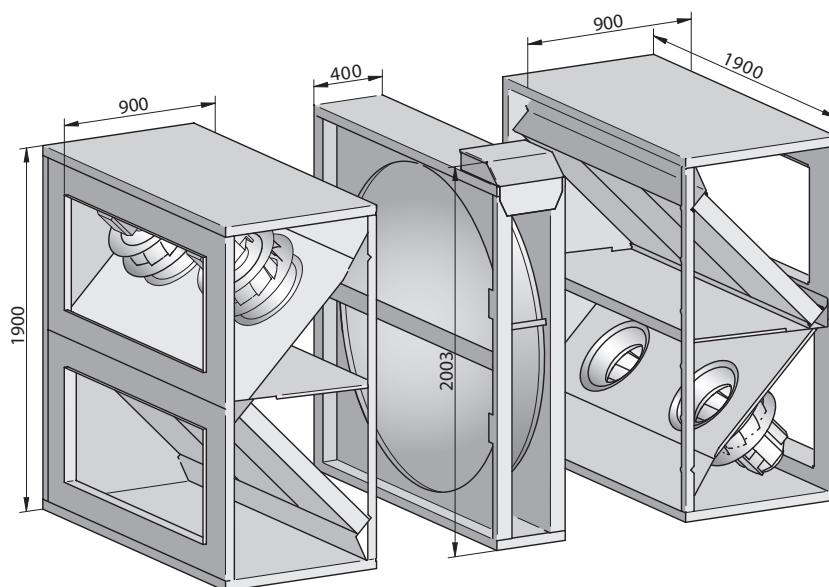
Transportutstyr Se tilleggsveiledningen "3003200, Transport av VEX280" for transport og håndtering av VEX-en.

2.2.1 Vekt

Aggregatet veier: 1054 kg.

2.2.2 VEX-seksjonenes hoveddimensjoner

Målene er angitt på basis av aggregatets eksakte mål.



RD12190-01

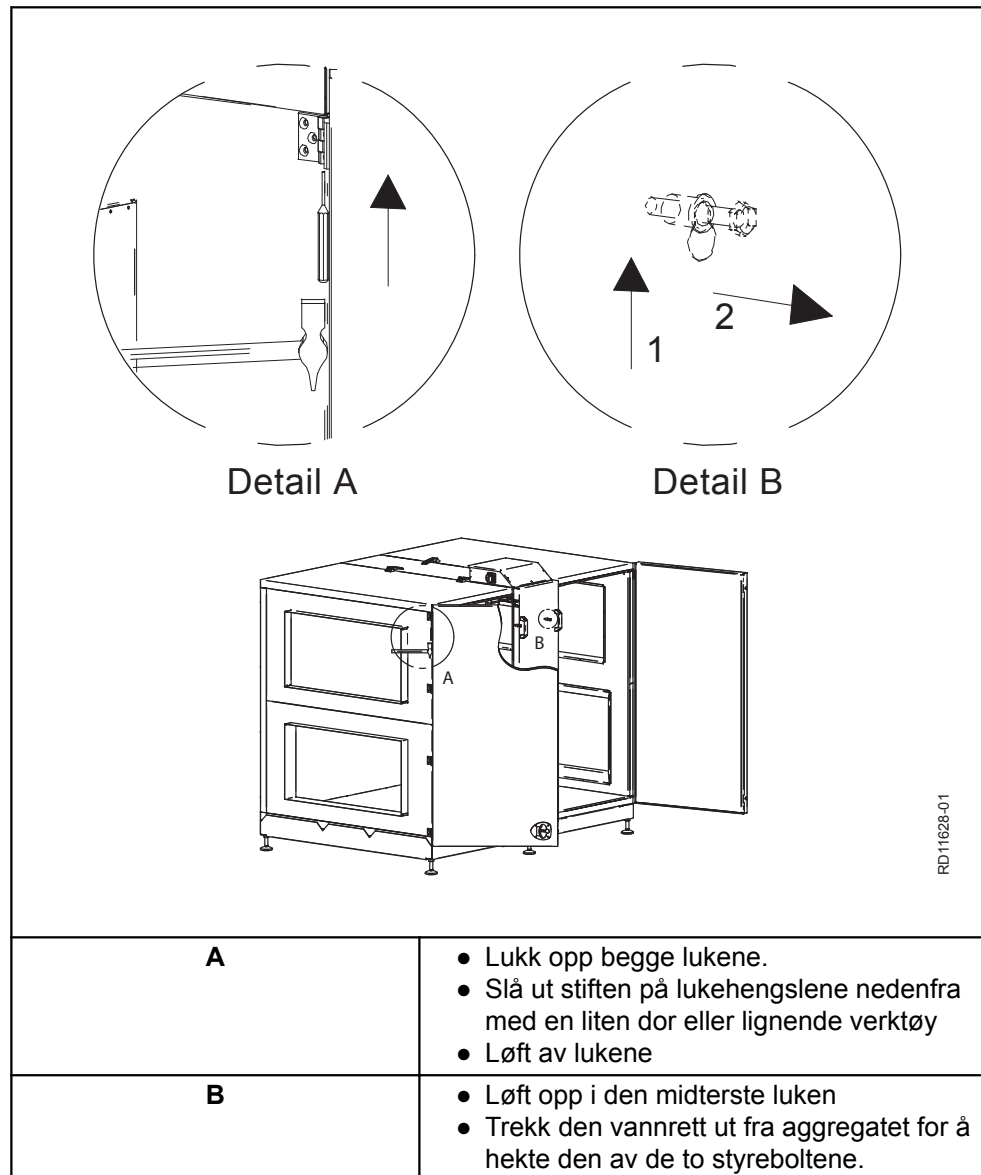
2.2.3 Inntransport med redusert vekt

Vektreduksjon

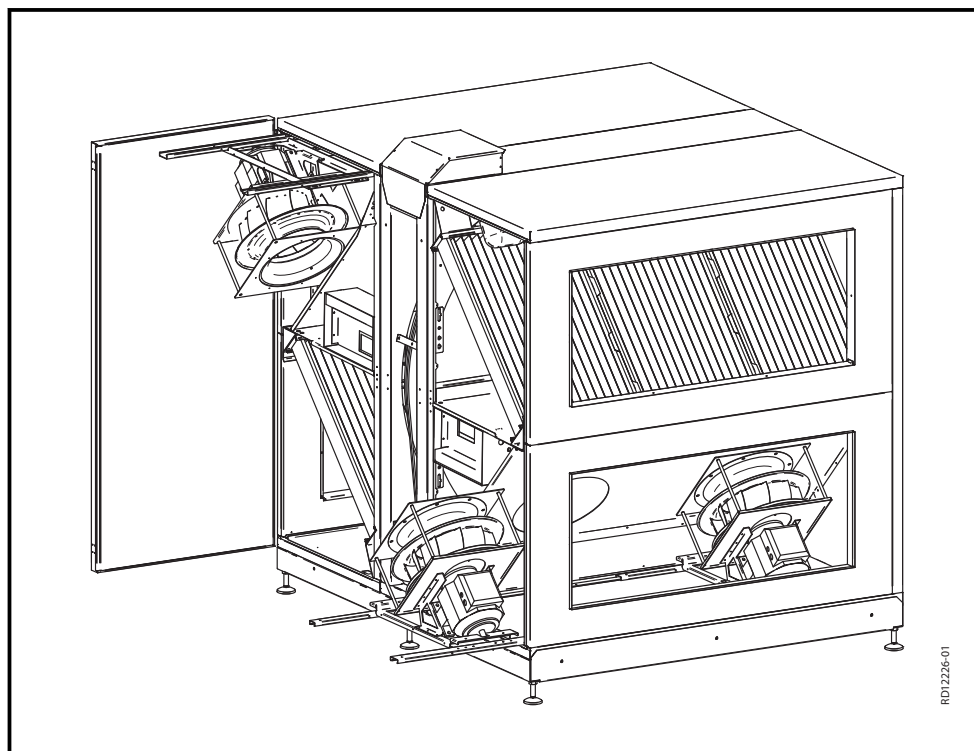
Det er mulig å redusere vekten på aggregatet under transport ved å demontere serviceluker og vifteenheter.

**Demontere service-
luker**

Demonter servicelukene på følgende måte:



Demontere vifteenhet



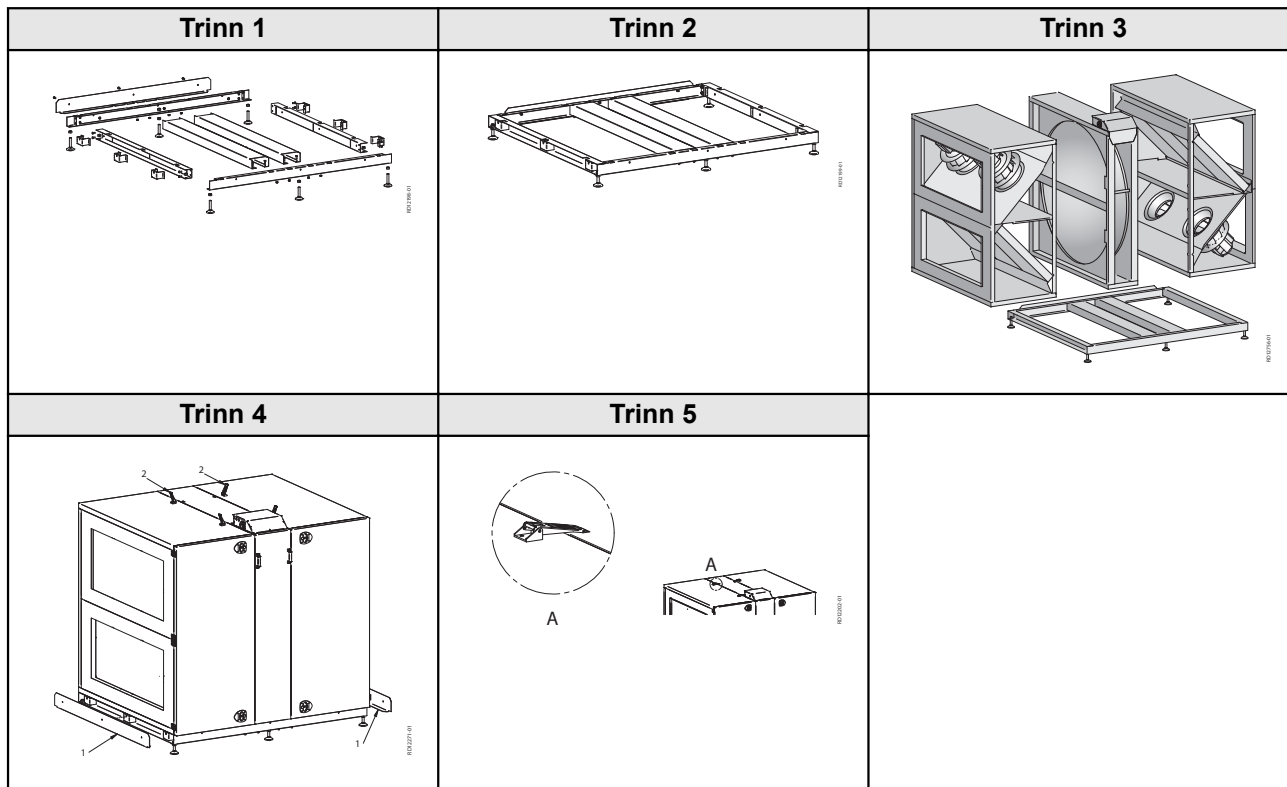
Trinn	Handling
1	Fjern låseskruene som sitter på uttrekksskinnen ut mot betjeningsiden.
2	Løs kabelbinderne på motorkabelen og måleslangen (måleslange bare på ytterste motor)
3	Trekk ut vifteenheten til stoppen (en skrue på uttrekksskinnen i hver side).
4	Demontér forsyningskabelen og Modbus-kabelen i motorstyringsboksen
5	Demontér måleslangen som er gjort fast til innløpet på den ytre motoren
6	Skru ut de to stoppskruene (på uttrekksskinnen). Nå kan vifteenheten løftes av.
	<p>Merk: Vifteenhetene veier:</p> <ul style="list-style-type: none"> ● VEX280: 40 kg/stk. <p>Hvis den innerste motoren også skal demonteres, gjentas prosedyren fra trinn 2.</p>



3. Mekanisk montering

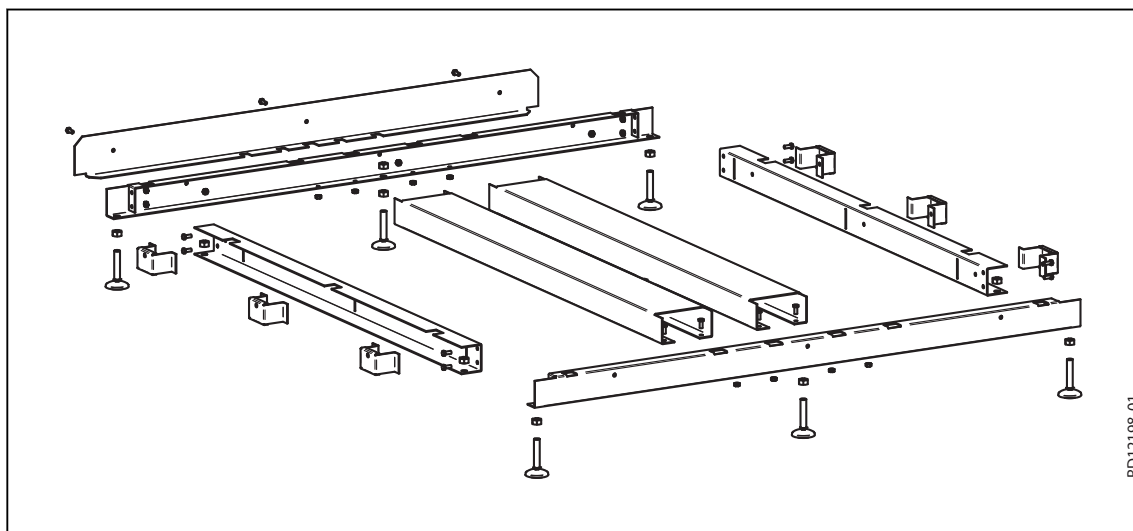
3.1 Oppstilling av aggregatet

3.1.1 Monteringsanvisning

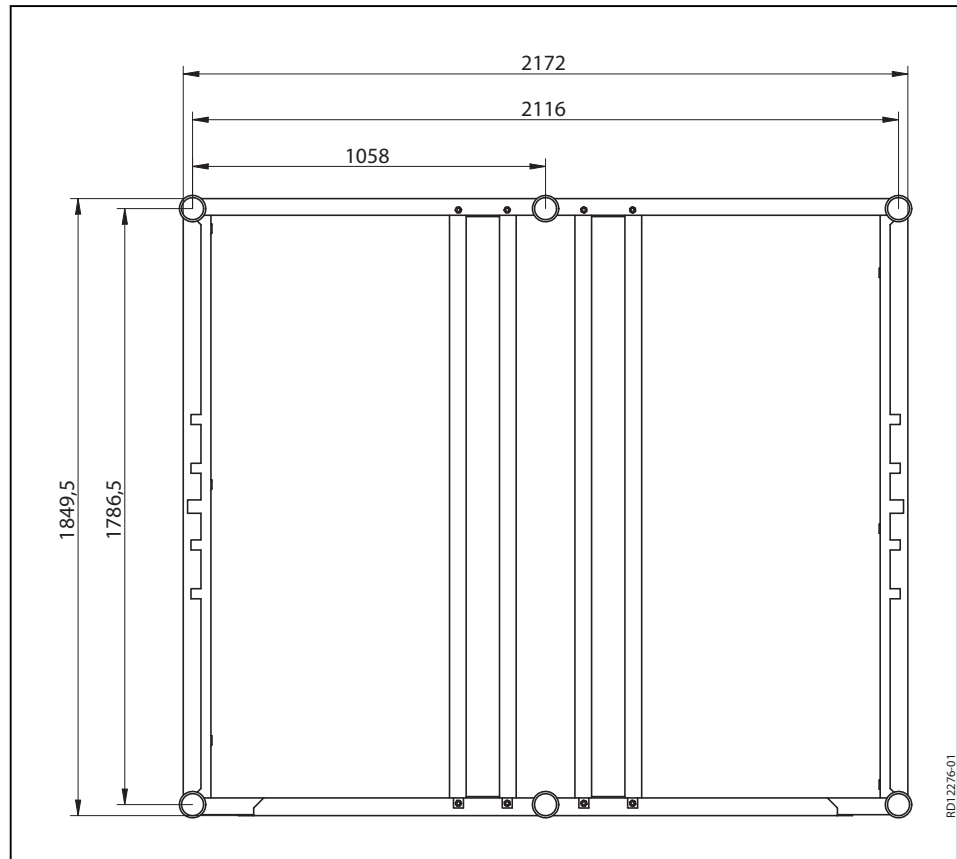


Trinn 1-2, sokkel

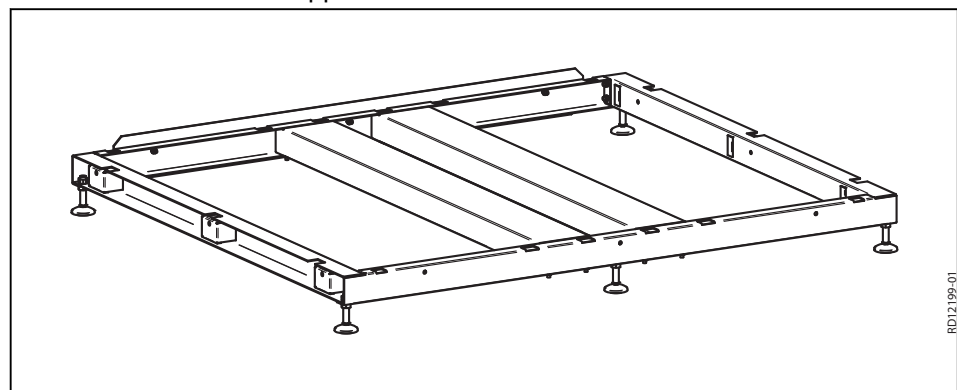
- Sett sammen sokkelen.



Det er viktig at sokkelen står i vater før VEX-aggregatet plasseres på sokkelen. Juster stilleskruene på sokkelen, slik at den står vannrett (± 20 mm per meter).

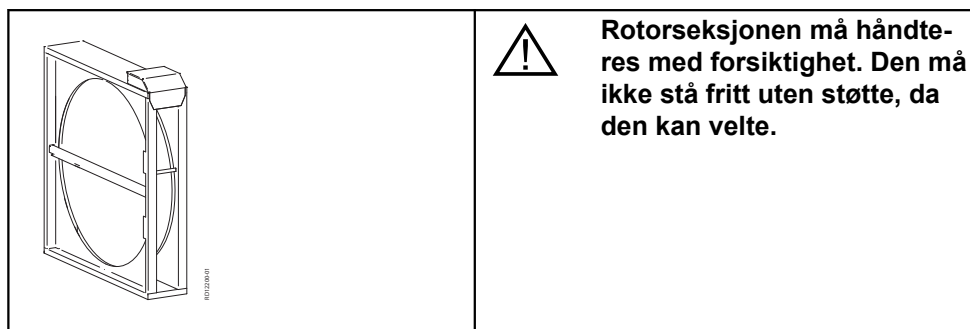
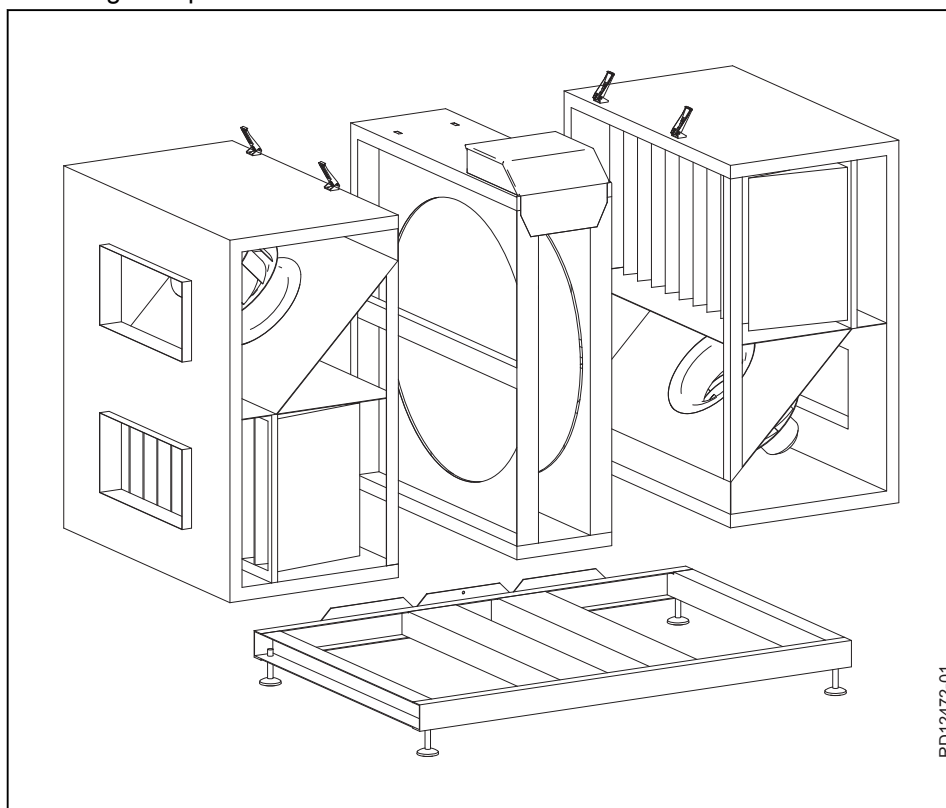
Målskisse for plassering av stilleskruene

- Sokkelen må vattres opp før VEX-en monteres.



Trinn 3, VEX-seksjoner

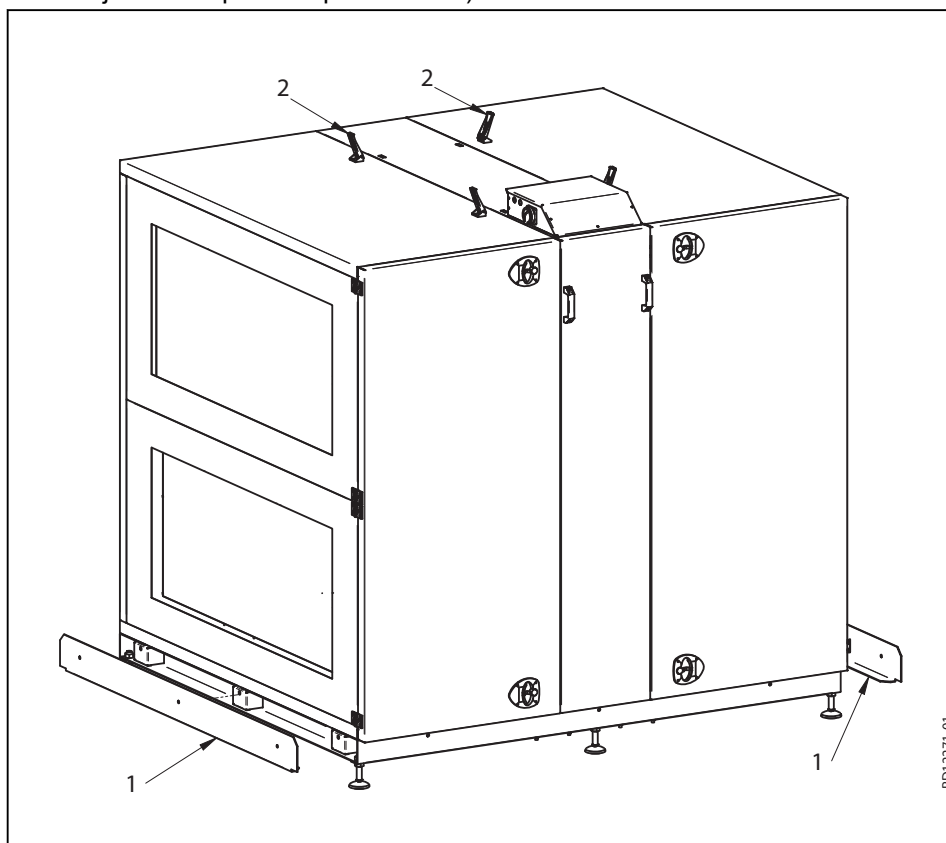
- Start med å sette opp en vifteseksjon. Seksjonene kan skyves direkte fra palen og over på sokkelen.



Rotorseksjonen må håndteres med forsiktighet. Den må ikke stå fritt uten støtte, da den kan velte.

Trinn 4, monteringsplater

- Monter monteringsplatene (1)
- Spenn monteringsplatene inn mot VEX-en fra begge sider (når alle de tre seksjonene er plassert på sokkelen).

**Trinn 5, toppbeslag**

- Åpne de fire beslagene (2) på toppen av VEX-en.

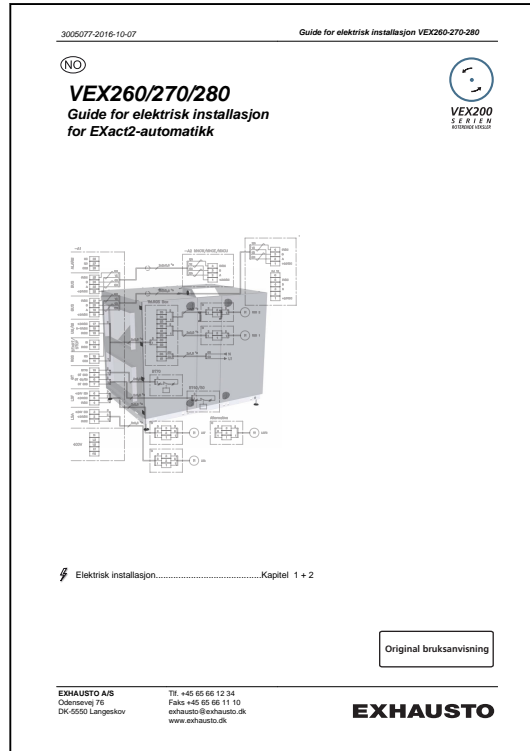




4. Elektrisk installasjon

4.1 Elektrisk installasjon

Se den vedlagte veiledningen «Guide for elektrisk installasjon av VEX260/270/280 for EXact2-automatikk»:





5. Vedlikehold

5.1 Driftsvisninger via HMI-panel

HMI-panel Se i «EXact2 automatikk, basisveiledning for VEX200-serien» hvordan man via teknikermenyen (adgangskode 1111) kan gå inn i Meny 2 Driftsvisninger og lese av driftsstatus for anlegget.

5.2 Vedlikeholdsskjema

Veiledende intervaller Skjemaet under inneholder veiledende intervaller for vedlikehold av aggregatet under normale driftsforhold. EXHAUSTO anbefaler at vedlikehold av aggregatet tilpasses aktuelle driftsforhold.

Komponent	Gjør følgende ...	1 gang årlig	2 ganger årlig
Filtre*	<p>Byttes når displayet viser filteralarm. Det anbefales å bytte begge filtre samtidig.</p> <p>Merk: Styringen kan gi en «early warning»-melding når filteret er i ferd med å være tilstoppet, slik at nytt filter kan anskaffes eller en servicemontør tilkalles.</p> <p>Filtre skal byttes minst</p>		X
Filterstyring	Kontroller at pakningene i filterstyringen slutter tett	X	
Pakninger og tetningslister	Kontroller at de slutter tett	X	
Vifter og varmebatteri (tilbehør)	Kontroll Demontering av vifteenhet, se avsnittet «Inntransport med redusert vekt» Rengjøring, se de følgende avsnittene	X	
Roterende varmeveksler	Kontroll Rengjøring etter behov, se de følgende avsnittene	X	
Kontroll av sikkerhetsfunksjoner	Branntermostater Temperaturfølere på varmerør (tilbehør)	X	
Stengespjeld	Kontroll av funksjon	X	
Motorventil og sirkulasjonspumpe (tilbehør)	Kontroll av funksjon	X	

*Filtre



Bruk utelukkende originale filtre

- Oppgitte filterdata og trykktapskurver (avsnittet «Tekniske data») er basert på at det brukes originale filtre.
- Eurovent-sertifiseringen gjelder bare når det brukes originale filtre.
- Bruk av uoriginale filtre kan føre til lekkasjeproblemer i VEX-aggregatet samt nedsatt filtreringsfunksjon.
- EXHAUSTO anbefaler at datoen for filterskift registreres, slik at det er lett å kontrollere at intervallene for filterskift overholdes.

5.3 Service

5.3.1 Filterbytte

Bruk originale filtre



Bruk utelukkende originale filtre, se avsnittet «Vedlikeholdsskema».



Slå av strømmen på skillebryteren før luken åpnes.

Trekk ut filterene. Vær oppmerksom på luftretningen - se pilene på filteret. Filtre som er byttet ut, bør straks legges i en plastpose, som lukkes tett og destrueres på forsvarlig måte.

Filterbytte i meny 8.1

Etter filterbytte (kun ved timerdrift): Gå til meny 8.1 i EXact-styringen og velg «Ja» foran filterbytte for å nullstille telleren for antall driftsdager.

5.3.2 Service og rengjøring

Rengjøre motor/vifte



Se avsnittet «Inntransport med redusert vekt». Her beskrives det hvordan vifteenhets tas ut.

Trinn	Handling
1	Slå av strømmen til aggregatet på skillebryteren før lukene åpnes
2	Rengjør viftehjulet med støvsuger og gå ev. over med en fuktig klut
3	Rengjør skovlene på hjulene omhyggelig, slik at ubalanse unngås
4	Kontroller etter montering at aggregatet går vibrasjonsfritt
Kontroll av slanger for målepunkter	
5	Avmonter slangene ved koblingsboksen
6	Blås gjennom slangene, slik at eventuelle urenheter fjernes

Rengjøring av isvannsbatteri/varmebatteri

Trinn	Handling
1	Slå av strømmen til aggregatet på skillebryteren
2	Støvsug isvannsbatteri/varmebatteri
3	Isvannsbatteri: rengjør dryppannen
4	Kontroller at lamellene på veksleren ikke er deformert. Lamellene er skarpe.

**Rengjøre roterende
veksler**

Trinn	Handling
1	Slå av strømmen til aggregatet på skillebryteren før lukene åpnes
2	Støvsug veksleren med varsomhet – bruk helst et munnstykke med myke børster.  Unngå å røre lamellene i veksleren med harde eller skarpe gjenstander – lamellene er svært myke og kan lett deformeres slik at VEX-aggregatets ytelse reduseres.
3	Kontroller at lamellene på veksleren ikke er deformert.  Lamellene er skarpe.



6. Tekniske data

6.1 Vekt, korrosjonsklasse, temperaturområder mv.

Vektangivelser

	VEX280
Aggregatets totalvekt	1102 kg
Aggregat uten luker, vifteenheter og sokkel (for inntransport)	
Vifteseksjon	2 x 236 kg
Rotorseksjon	221 kg
Luker, vifteseksjon	2 x 28 kg
Luke, rotorseksjon	14 kg
Sokkel	115 kg
Vifteenhet	4 x 40 kg

Korrosjonsklasse

Korrosjonsklasse	Korrosjonsklasse C4 i.h.t. EN ISO12944-2
------------------	------------------------------------------

Temperaturområder

Utelufttemperatur	-40 °C - +35 °C
Omgivelsestemperatur	-30 °C - +50 °C

Ved temperaturer under -25 °C (og utendørs installasjon) anbefales det å anvende en termostatstyrt ovn i systemboksen.

HMI-panel

Kapslingsklasse	IP20
Omgivelsestemperatur	0 °C til +50 °C

Ved temperaturer under 0 °C, kan displayet reagere tregere enn vanlig.

Branntermostater

Brytetemperatur, BT70	70 °C
Brytetemperatur, BT50	50 °C
Brytetemperatur, BT40	40 °C
Maks. omgivelsestemperatur, føler	250 °C
Omgivelsestemperatur, termostathus	0 °C til +80°C
Følerlengde	125 mm
Kapslingsklasse	IP40

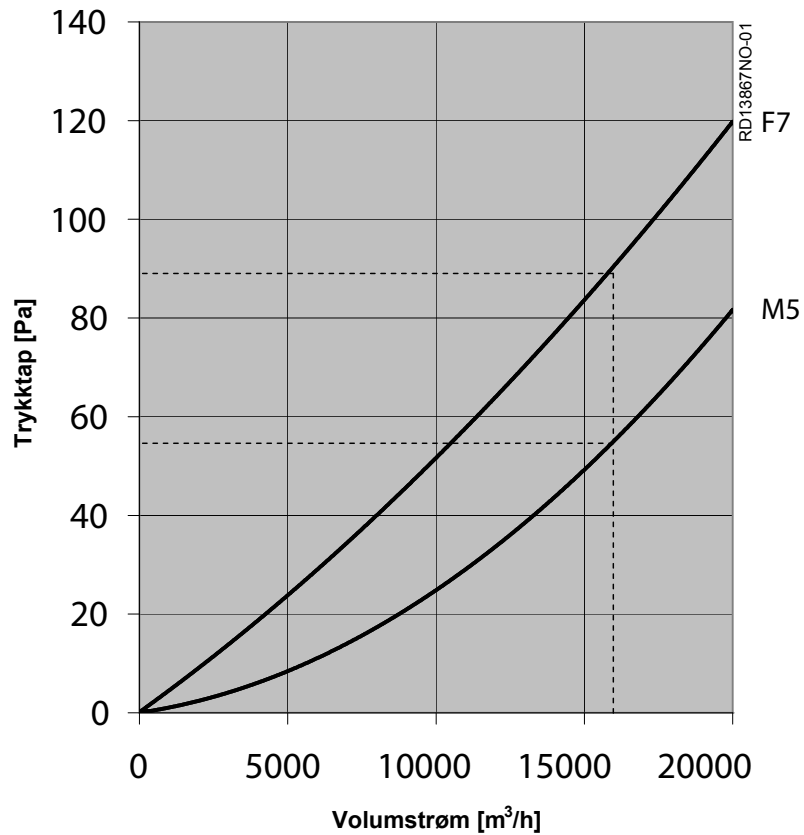
Motorspjeld

Motorspjeld type	LS600x1400-24	LSR600x1400-24
Betegnelse	LSA/LSF	LSFR
Motortype	NM24-F	AF-24
Dreietid	75-150 sek.	åpne: 150 sek. stenge: 16 sek.
Kapslingsklasse	IP42	IP42
Omgivelsestemperatur	-20 °C til +50 °C	-30 °C til +50 °C
Spjelddybde (LS skinnesystem)	115 mm	115 mm
Spjelddybde (METU skinnesystem)	150 mm	150 mm

Det kan maksimalt tilkobles 2 stk. LSR-spjeld eller 4 stk. LS-spjeld.

6.2 Kompaktfiltre

Trykktapskurver for M5- og F7-filtre



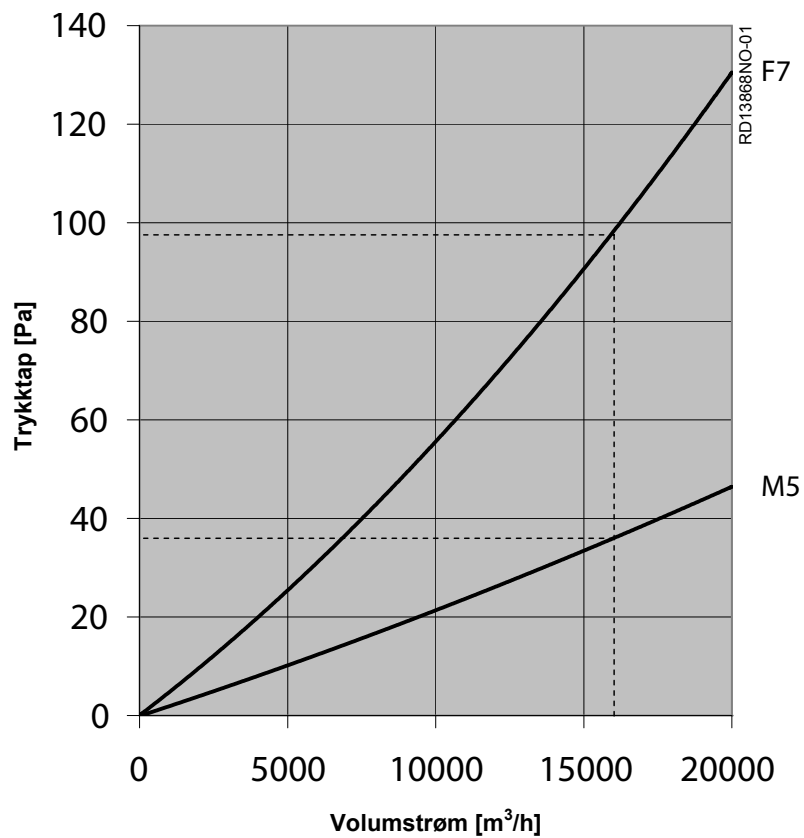
Filterdata	VEX280	
	FP280F5	FP280F7
Kassett h x b	3 stk. 980 x 592 mm	
Filterkassetten tykkelse	96 mm	
Filterareal	3 x 6,7 m ²	3 x 20,9 m ²
Filterklasse	M5	F7
Utskillingsgrad iht. EN 779	96 %	> 99 %
Virkningsgrad	45 %	85 %
Volumstrøm	16000 m ³ /h	
Begynnestrykkfall	55 Pa	89 Pa
Anbefalt sluttrykkfall v. norm. volumstrøm	155 Pa	189 Pa
Temperaturbestandig til	70 °C	



EUROVENT-sertifiseringen er kun gyldig ved bruk av originale filtre. Se mer om originale filtre under avsnittet «Vedlikehold».

6.3 Posefiltre

Trykktapskurver for M5- og F7-filtre

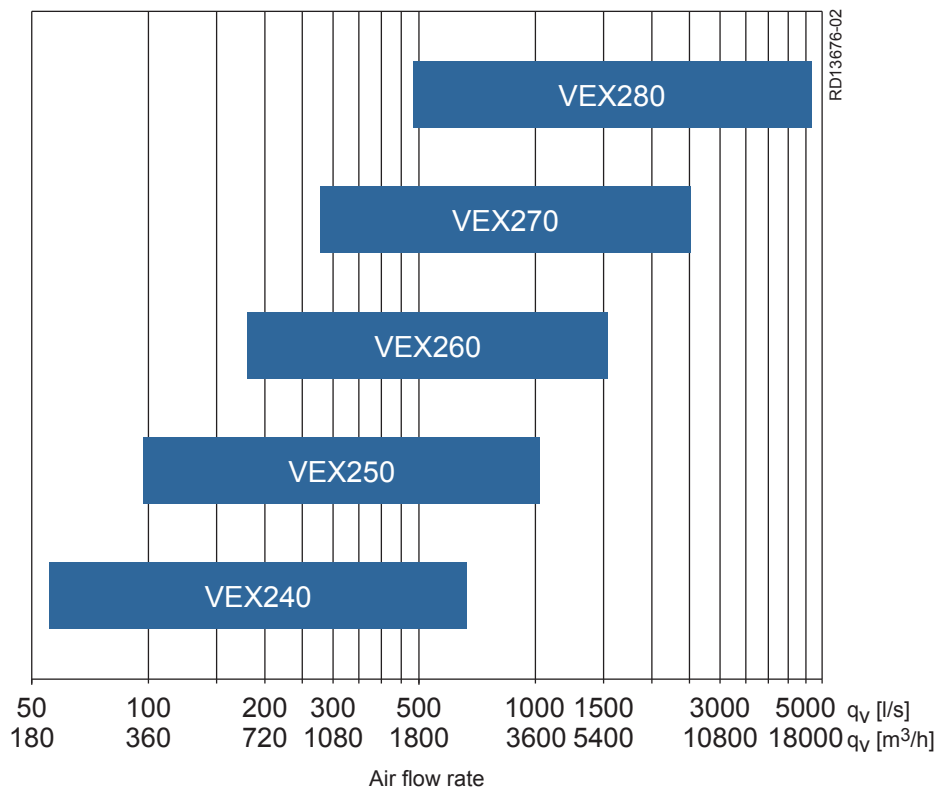


Filterdata	VEX280	
	FB280M5	FB280F7
Filterareal	3 x 6,9 m ²	3 x 9,9 m ²
Frontareal h x b	3 stk. 892 x 592 mm	
Antall poser x dybde	3 stk. 6 x 600 mm	3 stk. 10 x 535 mm
Filterklasse	M5	F7
Utskilleingsgrad iht. EN 779	96 %	> 99 %
Virkningsgrad	45 %	85 %
Volumstrøm	16 000 m ³ /h	
Begynnelsetrykkfall	36 Pa	98 Pa
Anbefalt sluttrykkfall v. norm. volumstrøm	136 Pa	198 Pa
Temperaturbestandig til	70 °C	



EUROVENT-sertifiseringen er kun gyldig ved bruk av originale filtre. Se mer om originale filtre under avsnittet «Vedlikehold».

6.4 Kapasitetsdiagram



Anbefaling



Det anbefales å gjennomføre en mer nøyaktig beregning av aggregatets kapasitet ved hjelp av beregningsprogrammet EXselect, som finnes på EXHAUSTOs hjemmeside.

6.5 Bestilling av reservedeler

Finn produksjonsnummer

Produksjonsnummeret må opplyses ved bestilling av reservedeler. Det sikrer at det er de korrekte reservedelene som leveres. Produksjonsnummeret fremgår av forsiden på VEX-veiledningen og av typeskiltet på VEX-aggregatet.

Kontakt:

Ta kontakt med serviceavdelingen på det lokale EXHAUSTO-kontor for å bestille reservedeler. Kontaktopplysninger finnes på baksiden av veiledningen. Se ev. avsnittet «Oppbygning» for å få oversikt over delenes plassering og betegnelse på VEX-aggregatet.



Scan code and go to addresses at
www.exhausto.com