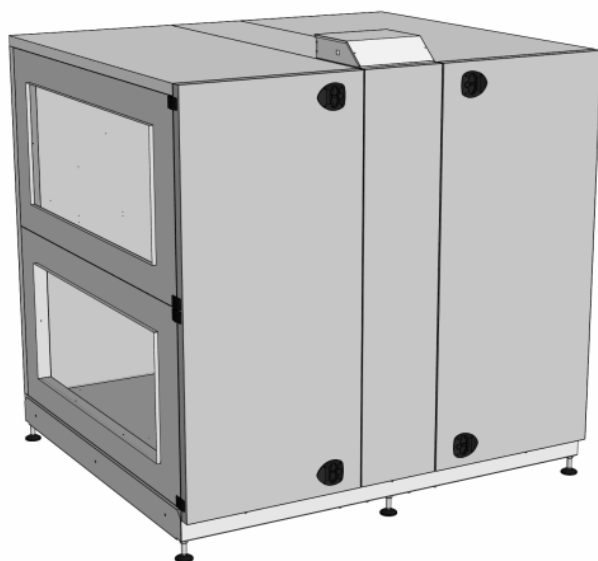


NO

VEX280HX uten automatikk

Mekanisk montering



Aggregatet er levert med (fabrikkmonteret):

- Rotor med standard temperaturvirkningsgrad
- Rotor med høy temperaturvirkningsgrad
- Kompaktfiltre FP
- Posefiltre FB
- Renblåsingssonen og trimspjeldet, TB280
- OD (tak for utendørs montering)





Følgende tilbehør er medleveret (løst):

- HCW vannvarmebatteri
- HCE elvarmebatteri
- CCW isvannsbatteri
- DX kjøle/varmebatteri
- Montasjesokkel, MSVEX280H
- Stengespjeld, LS600x1400, (LSA for avkast)
- Stengespjeld, LS600x1400, (LSF for uteluft)
- Stengespjeld, LSR600x1400, med spring-return (LSFR for uteluft)
- _____

Løbenr.: _____

Prod.ordrenr.: _____

Salgsordrenr.: _____

-  Produktinformasjon..... Kapitel 1 + 6
-  Mekanisk montering..... Kapitel 2 + 3
-  Elektrisk installasjon..... Kapitel 4
-  Vedlikehold..... Kapitel 5

Original bruksanvisning



1. Produktinformasjon

1.1. Variantoversikt	5
1.1.1. Variantoversikt.....	5
1.2. Betegnelser i veiledningen	7
1.2.1. Betegnelser i veiledningen.....	7
1.3. Bruksområde	7
1.4. Krav til omgivelsene	7
1.4.1. Plasskrav.....	8
1.4.2. Krav til underlaget.....	8
1.4.3. Krav til kanalsystemet.....	8
1.5. Beskrivelse	9
1.5.1. VEX-aggregatets oppbygning.....	9
1.6. Hoveddimensjoner	12
1.6.1. VEX280, V1.....	12
1.6.2. VEX280, V2.....	13



2. Håndtering

2.1. Utpakking	14
2.2. Transport	14
2.2.1. Vekt.....	14
2.2.2. VEX-seksjonenes hoveddimensjoner.....	14
2.2.3. Inntransport med redusert vekt.....	15



3. Mekanisk montering

3.1. Oppstilling av aggregatet	17
3.1.1. Monteringsanvisning	17



4. Elektrisk installasjon

4.1. Elektrisk installasjon	21
--	-----------



5. Vedlikehold

5.1. Vedlikeholdsskjema	22
5.2. Service	22
5.2.1. Filterbytte.....	22
5.2.2. Service og rengjøring.....	23
5.3. Flow-måling	23
5.3.1. Bestemming av luftmengde og trykk.....	23



6. Tekniske spesifikasjoner

6.1. Vekt, korrosjonsklasse, temperaturområder mv	27
6.2. Kompaktfilter	28
6.3. Posefilter	29
6.4. Kapasitetsdiagrammer	30
6.5. Bestilling av reservedeler	30

Symboler, begreper og advarsler

Forbudssymbol



Overtredelse av anvisninger vist med et forbudssymbol er forbundet med livsfare.

Faresymbol



Overtredelse av anvisninger vist med et faresymbol er forbundet med risiko for personskade eller ødeleggelse av materiell.

Veiledningens bruksområde

Denne veiledningen gjelder EXHAUSTO luftbehandlingsaggregat, heretter kalt VEX-aggregatet. Når det gjelder medfølgende tilbehør og ekstrautstyr, henvises det til utstyrets egen produktveiledning.

Sikkerhet for personer og materiell samt korrekt drift av VEX-aggregatet oppnås ved å følge anvisningene i veiledningen. EXHAUSTO A/S fraskriver seg ethvert ansvar for skader som er oppstått som følge av at produktet ikke har vært brukt i henhold til anvisningene og instruksjonene i veiledningen.

Tilluft/avtrekk

I denne veiledningen brukes betegnelsene:

- Tilluft (innblåsningsluft)
- Avtrekk (avtrekksluft)
- Uteluft
- Avkast

Left/Right

I typebetegnelsen står R for Right. Det betyr at tilluften er i høyre side av aggregatet sett fra betjeningsiden. Tilluft i venstre side betegnes med L for Left.

Forsiden: Tilbehør

Tilbehøret som er levert sammen med VEX-aggregatet, fremgår av avkryssingslisten på forsiden av veiledningen.

Merk

Vennligst ajourfør listen på forsiden ved ettermontering av tilbehør fra EXHAUSTO.

Advarsler

Åpning av aggregatet



Ikke lukk opp servicelukene før strømmen er avbrutt på skillebryteren og viftene er stoppet.

Ikke bruksområder



VEX-aggregatet må ikke brukes til transport av faste partikler eller der det er risiko for eksplosive gasser.

Ingen kanaltilkobling

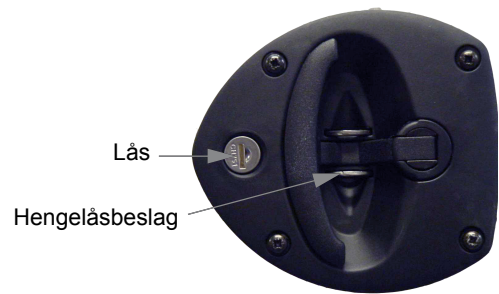


Hvis én eller flere av stussene ikke tilkobles en kanal: Monter beskyttelsesnett på stussene med en maskevidde på høyst 20 mm (iht. EN 294).

Lås aggregatet under drift

VEX-aggregatet skal alltid være låst av når det er i drift:

- enten via låsesylinderen i håndtaket. **Husk** å ta ut nøkkelen av låsen.
- eller med hengelås. Bruk hengelåsbeslaget som er bygd inn i håndtaket.

**Typeskilt**

På VEX-aggregatets typeskilt kan du lese:

- hvilken VEX-variant (1) aggregatet er
- aggregatets produksjonsordrenr. (2)

EXHAUSTO		CE	
<small>Odensevej 76 · DK-5590 Langeskov · Danmark Telefax: +45 6566 1110 · Telefon: +45 6566 1234</small>			
Type	V280H2EA2	Icu = 10kA	
	No./Year 1234567/2016	← 1 ← 2	
Supply	Voltage: 3x400V+N+PE ~50Hz	Current: 34A	
ECO design	η = 59,0% (A) N62 (2015) N = 65,1 VSD integrated		

Merk

Ha produksjonsnummeret klart ved alle henvendelser om produktet til EXHAUSTO.



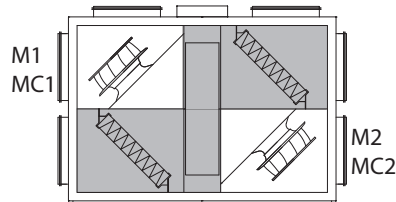
1. Produktinformasjon

1.1 Variantoversikt

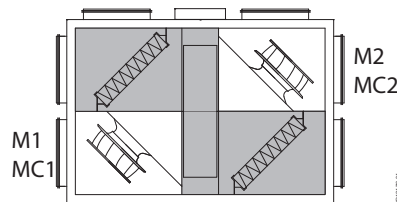
1.1.1 Variantoversikt

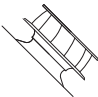
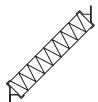
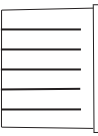


Plassering av vifte, motor (M) og motorstyring (MC)

Vifteplassering 1 (V1)

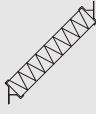

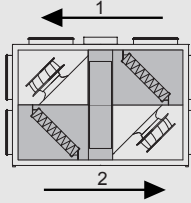
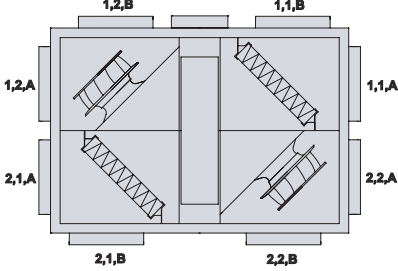
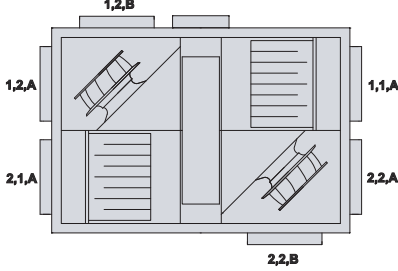
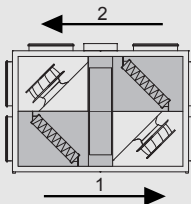
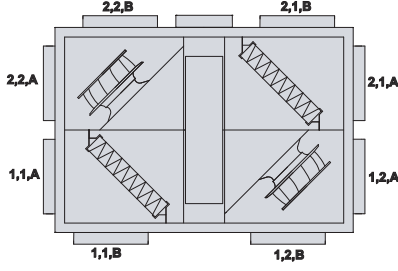
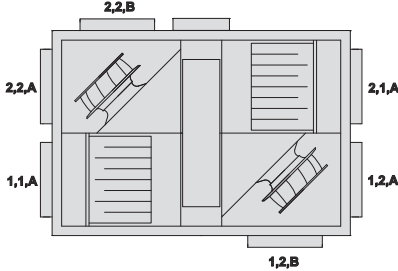
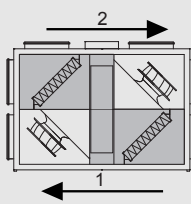
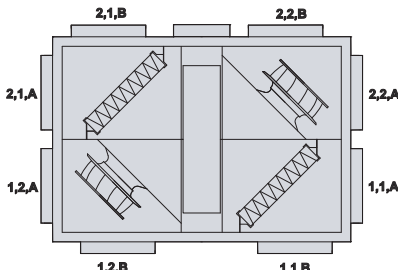
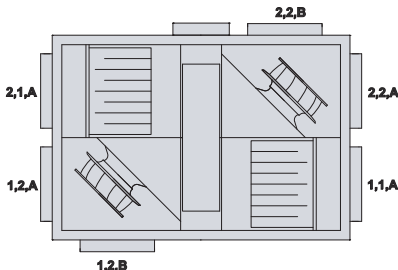
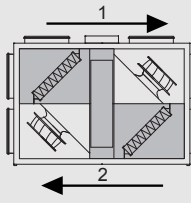
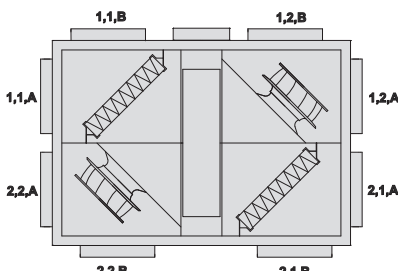
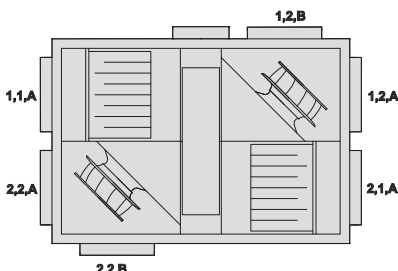


Vifteplassering 2 (V2)



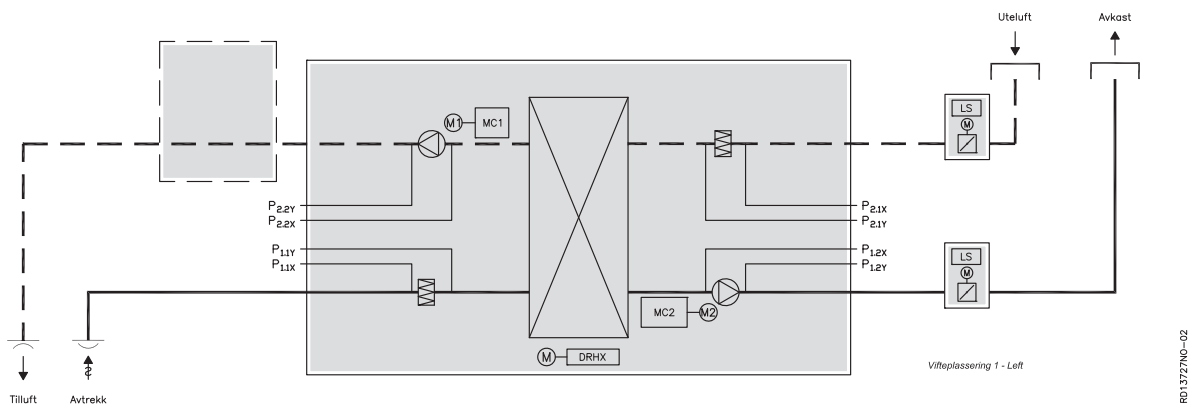
Elementer	Forklaring
	Vifte
	Kompaktfilter
	Posefilter
1,1,A eller B	Stuss for avtrekk
1,2,A eller B	Stuss for avkastluft
2,1,A eller B	Stuss for uteluft
2,2,A eller B	Stuss for tilluft
	Luftretning, avtrekk
	Luftretning, tilluft

Mulige stussplasseringer i forhold til vifteplassing og filtertype

<p>Vifteplassing og luftstrenger</p>	<p>Kompaktfiltre</p> 	<p>Posefiltre</p> 
<p>Vifteplassing 1, Right</p> 		
<p>Vifteplassing 1, Left</p> 		
<p>Vifteplassing 2, Right</p> 		
<p>Vifteplassing 2, Left</p> 		

1.2 Betegnelser i veiledningen

1.2.1 Betegnelser i veiledningen



Prinsippkissen viser et VEX-aggregat med vifteplassering 1, Left.

Komponent	Funksjon
MC1	Motorstyring, motor 1 (avtrekk)
MC2	Motorstyring, motor 2 (tilluft)
LS ¹⁾	Stengespjeld uteluft/avkast
M1	Viftemotor 1
M2	Viftemotor 2
DRHX	Styreenhet for roterende veksler
P1,1x	Målepunkt, trykkfall over avtrekksfilter
P1,1y	Målepunkt, trykkfall over avtrekksfilter
P1,2x	Målepunkt, luftmengde i avkast
P1,2y	Målepunkt, luftmengde i avkast
P2,1x	Målepunkt, trykkfall over uteluftsfilter
P2,1y	Målepunkt, trykkfall over uteluftsfilter
P2,2x	Målepunkt, luftmengde i tilluft
P2,2y	Målepunkt, luftmengde i tilluft

1.3 Bruksområde

Komfortventilasjon EXHAUSTO VEX-aggregat brukes til ventilasjonsoppgaver innenfor komfortventilasjon. Temperaturbruksområdet for aggregatet - se avsnittet «Tekniske data».

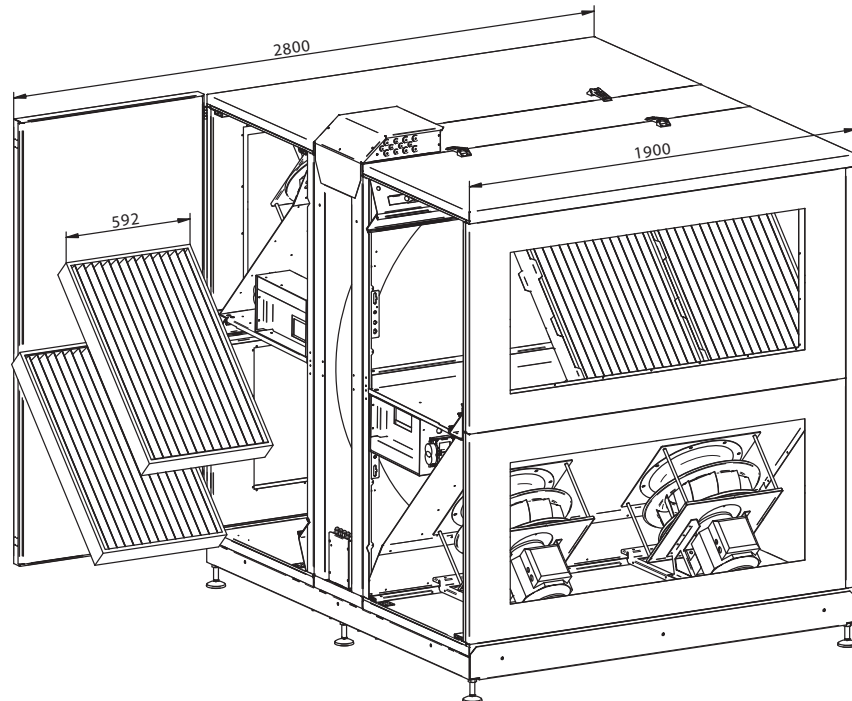
Ikke bruksområder VEX-aggregatet må ikke brukes til transport av faste partikler eller der det er risiko for eksplosive gasser.

1.4 Krav til omgivelsene

Plassering Aggregatet er beregnet for innendørs montering. Aggregatet kan bestilles for montering utendørs (tilbehør Outdoor, OD).

1.4.1 Plasskrav

Tegningen under viser hvor mye plass som kreves når det skal utføres vedlikehold på aggregatet, dvs. filterskift, rengjøring, service mv.



RD12186-02

Merk

Av servicehensyn skal det være en frihøyde på minst 200 mm over aggregatets tilkoblingsboks.

1.4.2 Krav til underlaget

Ved oppstilling av aggregatet må underlaget være:

- plant
- vannrett
- hardt
- svingningsdødt

1.4.3 Krav til kanalsystemet

Lydfeller

Kanalsystemet skal utføres med lydfeller spesifisert av den prosjektansvarlige i samsvar med krav for betjeningsområdet.

Bend

Det kan monteres kanalbend umiddelbart etter aggregatet, da luften i stussen har en ensartet jevn hastighetsprofil som gir et forsvinnende lite systemtrykktap.

Isolering



Kanalsystemet skal isoleres av hensyn til

- kondensering
- lyduttrenning
- varme-/kuldetap

Kondens

Ved svært høy luffuktighet i avkastluften/uteluftskanalen kan det oppstå kondens i kanalene. EXHAUSTO anbefaler at det også etableres et kondensvannavløp fra kanalenes laveste punkt.

Ingen kanaltilkob-
ling



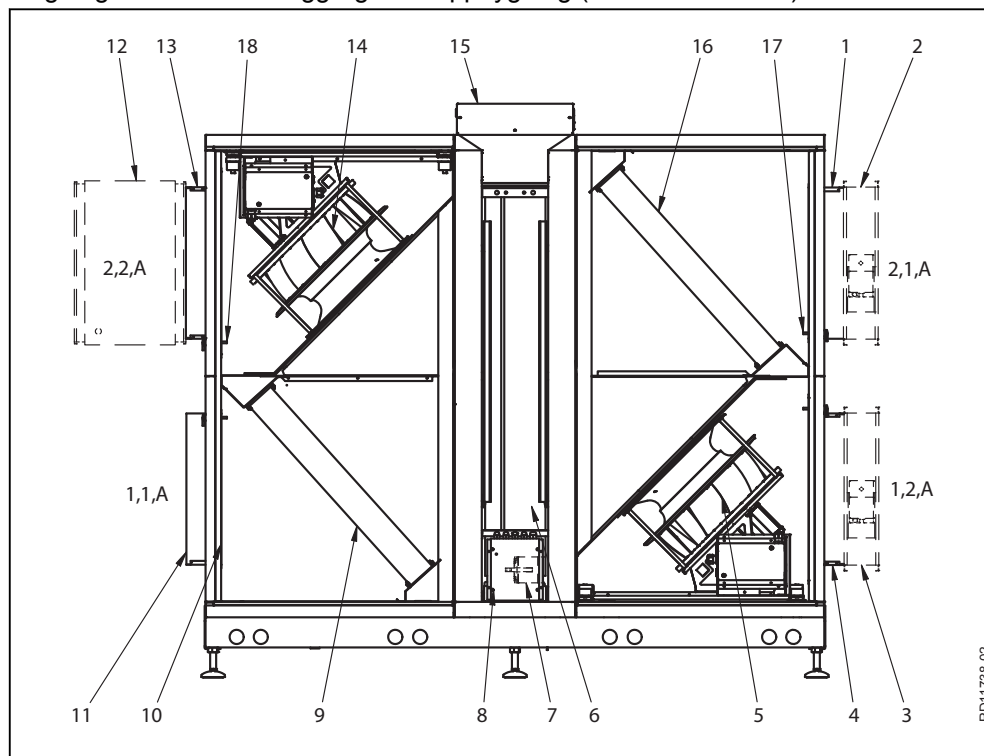
Hvis én eller flere av stussene ikke tilkobles en kanal: Monter beskyttelsesnett på stussene med en maskevidde på høyst 20 mm.

1.5 Beskrivelse

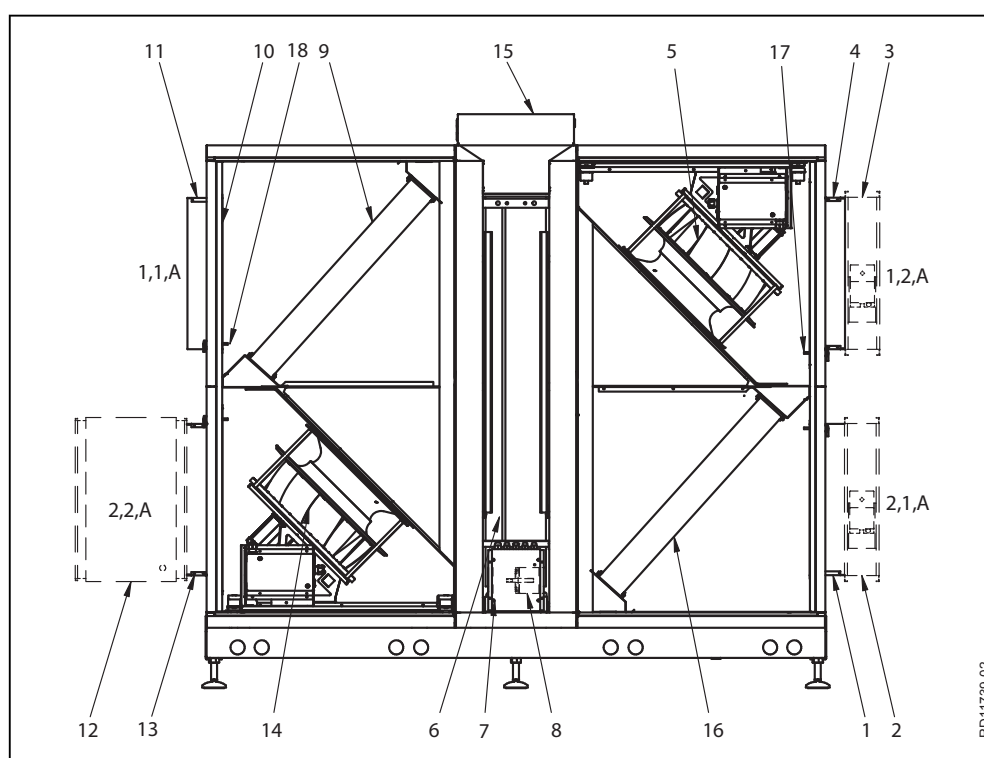
1.5.1 VEX-aggregatets oppbygning

VEX200L - V1

Tegningen under viser aggregatets oppbygning (uten serviceluker).

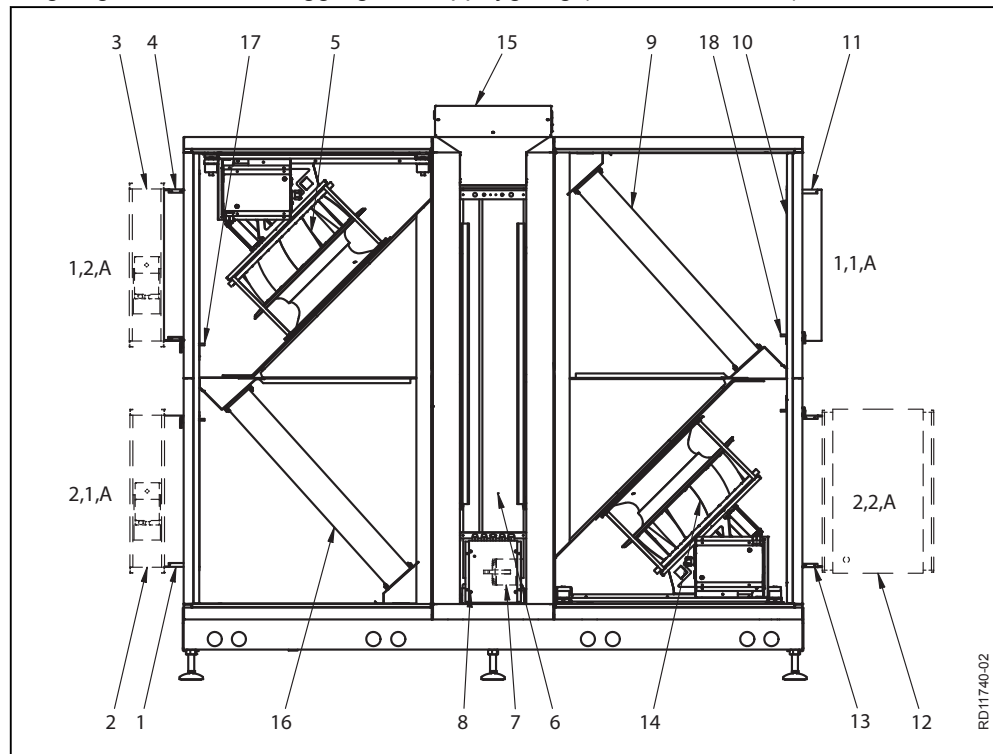


VEX200L - V2

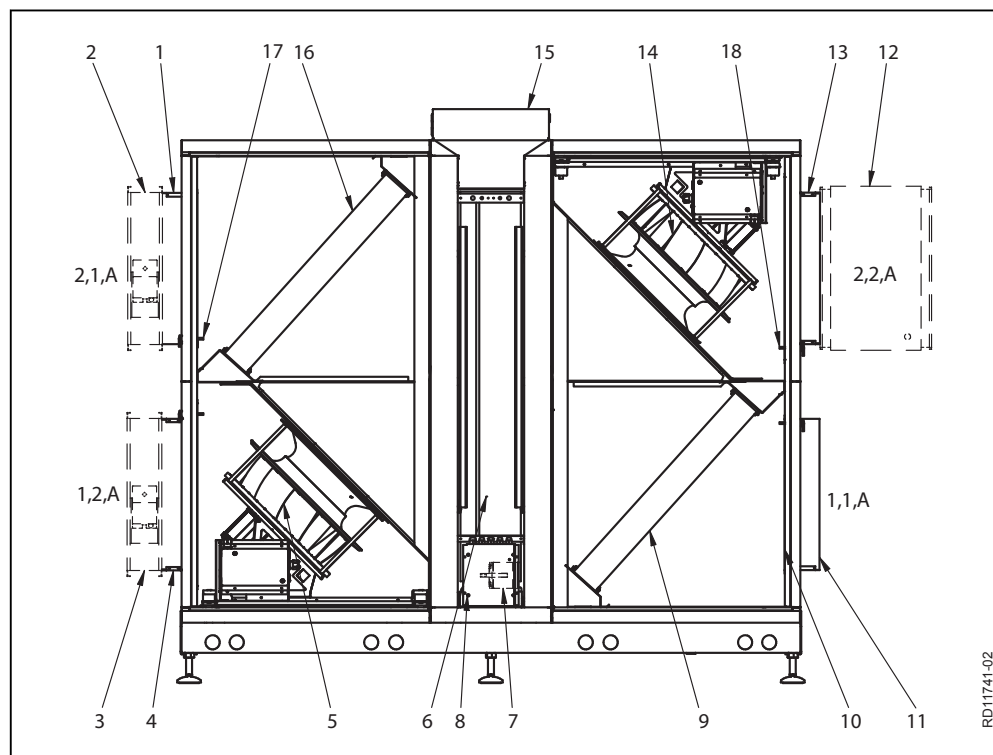


VEX200R - V1

Tegningen under viser aggregatets oppbygning (uten serviceluker).



VEX200R - V2



Pos.nr.	Del	Funksjon
1	Stuss 2,1,A	Stuss for utluft. Stussen kan også være plassert på toppen eller i bunnen av aggregatet (2,1,B) - men kun for aggregater med kompaktfiltre.
2	Stengespjeld LS	Stengespjeld - utluft, LSF (tilbehør).

Pos.nr.	Del	Funksjon
3	Stengespjeld LS	Stengespjeld – avkast, LSA (tilbehør).
4	Stuss 1,2,A	Stuss for avkastluft. Stussen kan også være plassert på toppen av aggregatet (1,2,B).
5	Vifteenhet	For avtrekks-/avkastluften.
6	Roterende veksler	Leder varmen fra avtrekksluften til tilluften.
7	Stegmotor	Driver den roterende veksleren via drivremmen.
8	Rotorstyring	Styrer og overvåker stegmotoren.
9	Filter for avtrekket	Filtrerer avtrekksluften.
10	Trimspjeld	Trimspjeldet (tilbehør) sikrer trykkbalansen over rotoren og pakningene, slik at det ikke overføres avtrekksluft til tilluften. Brukes sammen med renblåsingssonen (tilbehør).
11	Stuss 1,1,A	Stuss for avtrekk. Stussen kan også være plassert i bunnen av aggregatet (1,1,B) - men kun for aggregater med kompaktfiltre.
12	Ettervarmebatteri	Varmer opp tilluften hvis varmegjenvinning ikke er tilstrekkelig (tilbehør).
13	Stuss 2,2,A	Stuss for tilluft. Stussen kan også være plassert i bunnen av aggregatet (2,2,B).
14	Vifteenhet	For uteluften/tilluften.
15	Koblingsboks	Boks for tilkobling av viftemotor og rotorstyring.
16	Filter for uteluft	Filtrerer uteluften.
17	Måleuttak	Måleuttak for trykktap over filtre
18	Måleuttak	Måleuttak for beregning av luftmengde

Kabinettet Kabinettet er bygd opp av Aluzink-plate utvendig og innvendig. Kabinettet er isolert med 50 mm mineralull.

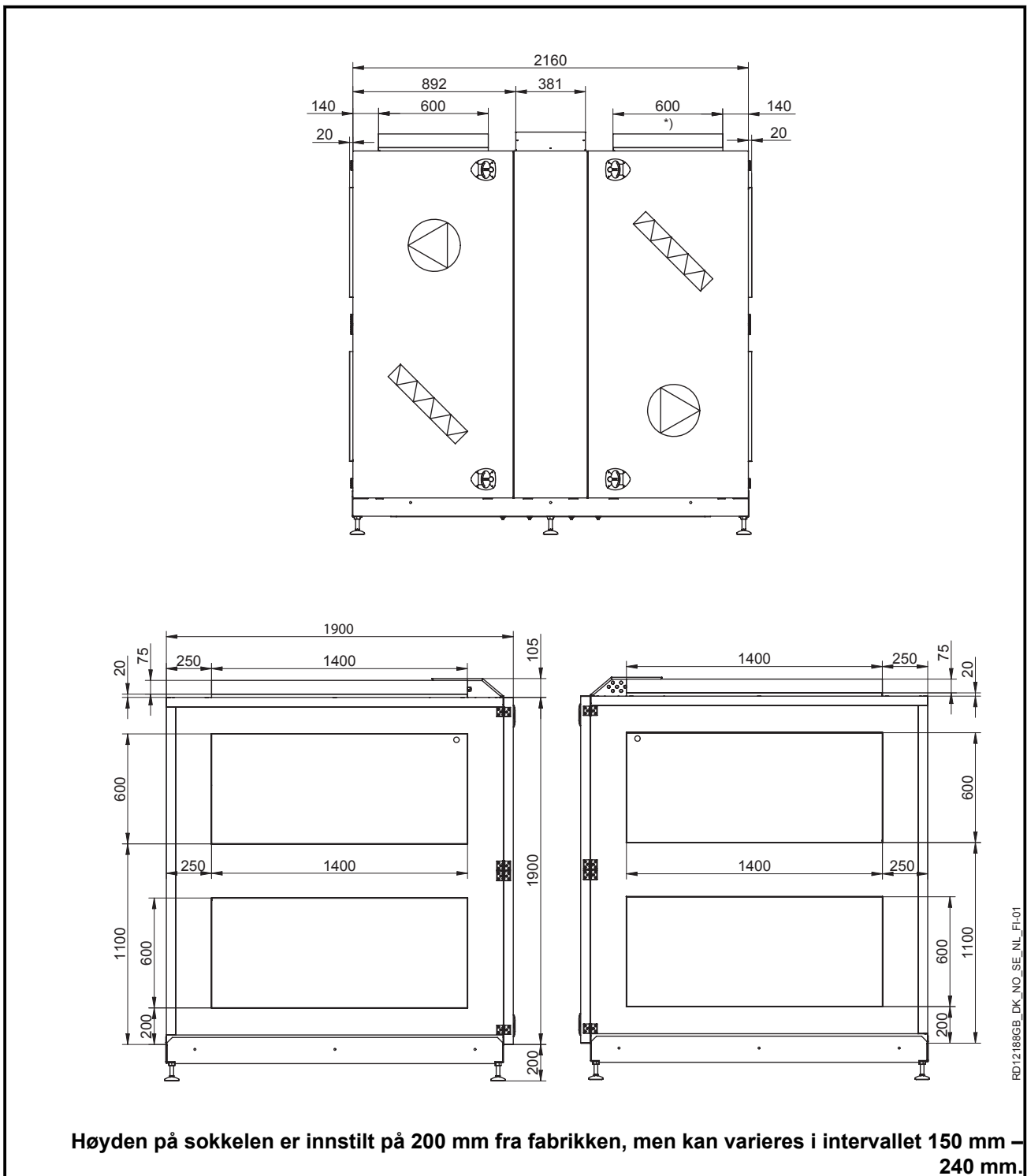
Vifter Aggregatet har to sentrifugalvifter i avtrekkskanalen og to sentrifugalvifter i tilluftskanalen.

Roterende varmeveksler Den roterende varmeveksleren drives av en stegmotor med rotorstyring som styrer rotorens turtall.

Filtre Det er innebygd kompaktfiltre (som vist på tegningene på de forrige sidene) eller posefiltre på både avtrekks- og tilluftssiden.

1.6 Hoveddimensjoner

1.6.1 VEX280, V1

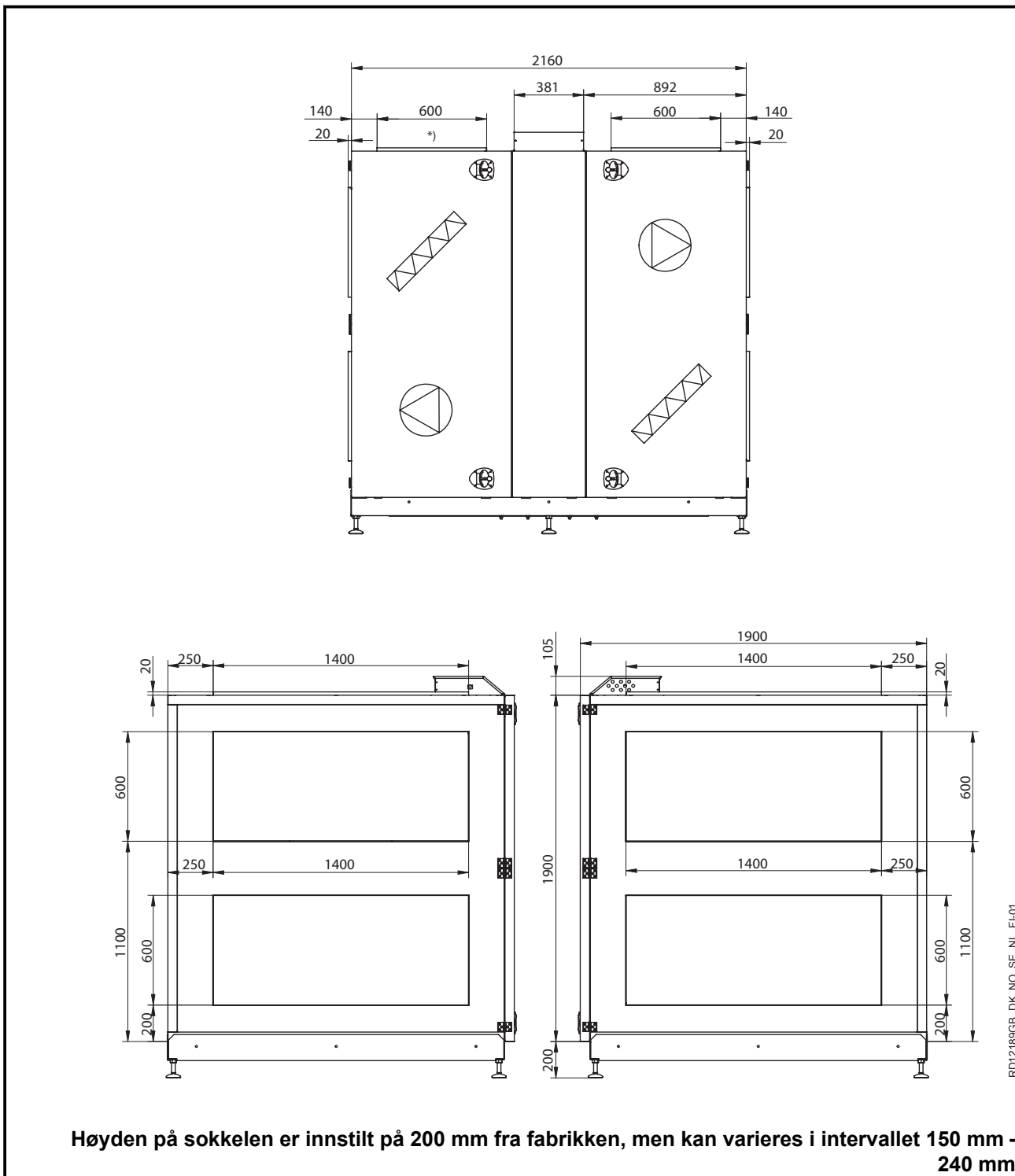


Merk

Samtlige mulige stussplasseringer er vist på tegningen. Stussplasseringer merket med *) er ikke mulige for VEX-aggregater med posefilter.

RD12188GB_DK_NO_SE_NL_FI-01

1.6.2 VEX280, V2



RD12189GB_DK_NO_SE_NL_FI-01

Merk

Samtlige mulige stussplasseringer er vist på tegningen. Stussplasseringer merket med *) er ikke mulige for VEX-aggregater med posefilter.



2. Håndtering

2.1 Utpakking

Leveranse	Leveransen består av: <ul style="list-style-type: none"> • VEX-aggregat • Medlevert tilbehør (fremgår av avkryssingene på listen på forsiden av veiledningen).
Emballering	Aggregatet er levert festet på engangspall og emballert i klar plast.
Merk	Når platen er fjernet, må VEX-aggregatet beskyttes mot smuss og støv: <ul style="list-style-type: none"> • Ikke fjern avdekningen av stussene før stussene tilkobles ventilasjonskanalene. • Hold om mulig aggregatet lukket under monteringen.
Rengjøring før idriftsettelse	Etter montering må VEX-aggregatet kontrolleres og støvsuges grundig for støv og metallspån.

2.2 Transport

2.2.1 Vekt

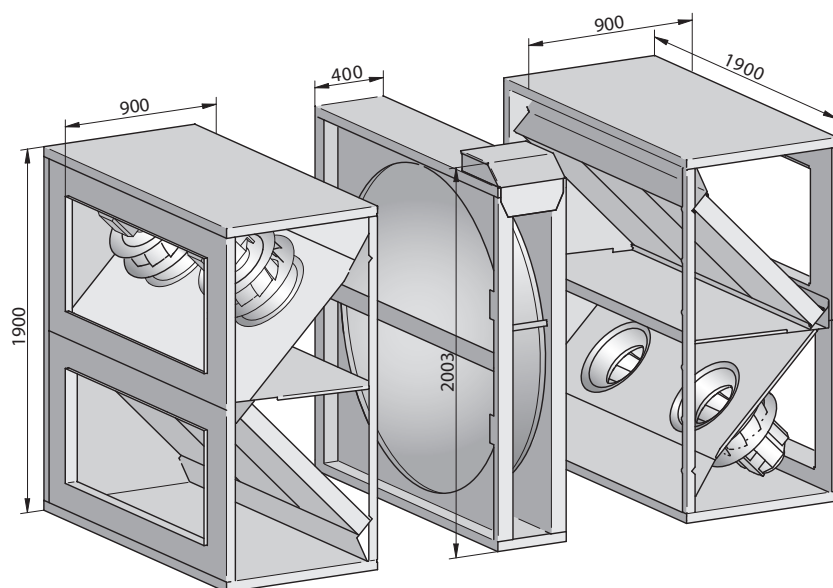
Aggregatet veier: 1054 kg.

Transportutstyr

Se tilleggsviledningen "3003200, Transport av VEX280" for transport og håndtering av VEX-en.

2.2.2 VEX-seksjonenes hoveddimensjoner

Målene er angitt på basis av aggregatets eksakte mål.



RD12180-01

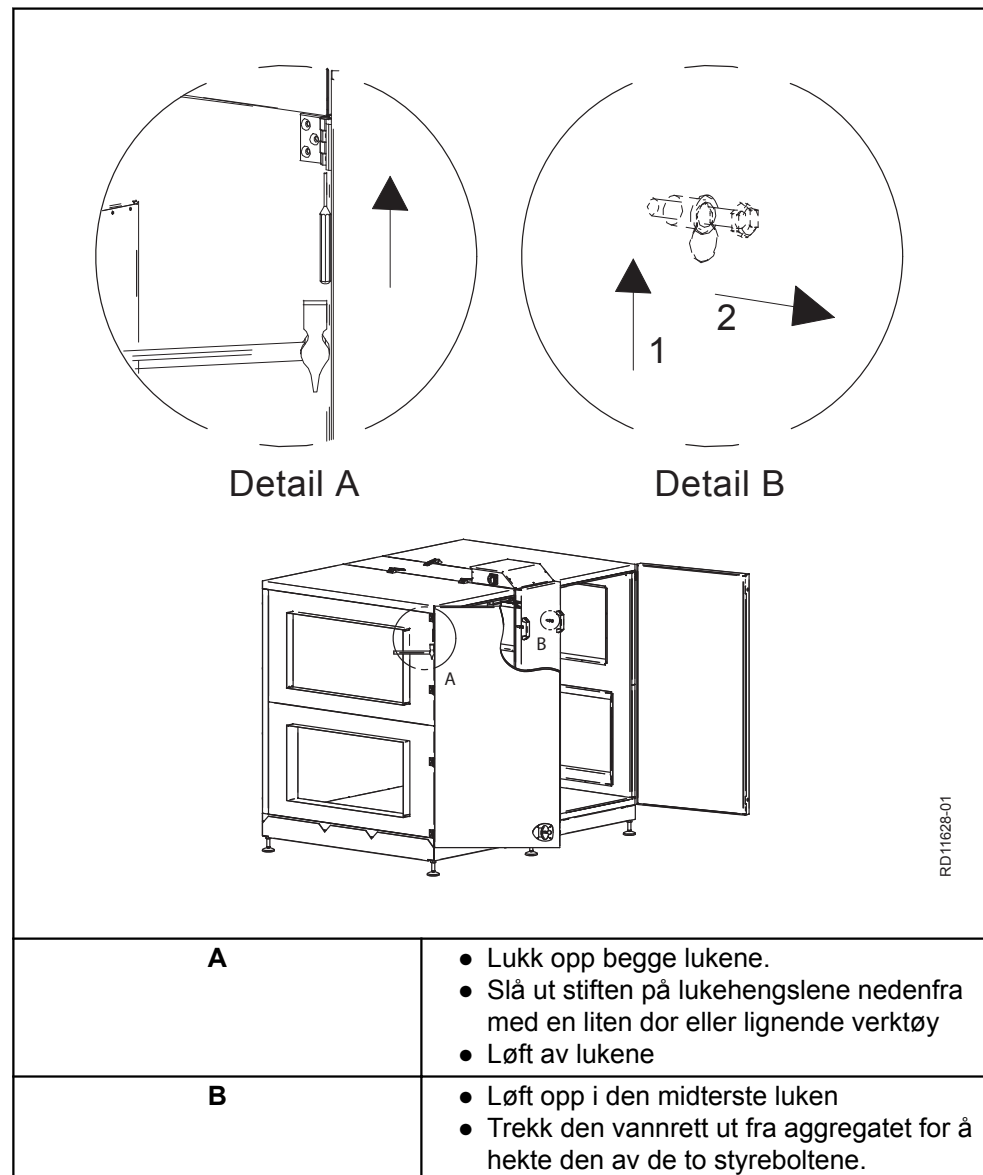
2.2.3 Inntransport med redusert vekt

Vektreduksjon

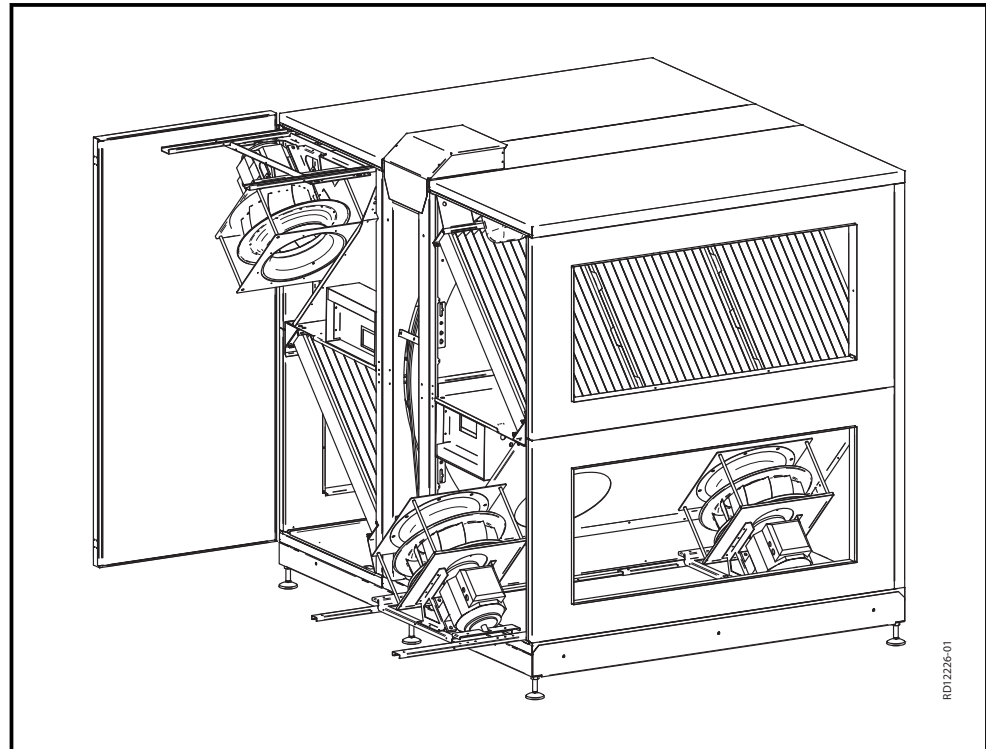
Det er mulig å redusere vekten på aggregatet under transport ved å demontere serviceluker og vifteenheter.

Demontere service- luker

Demonter servicelukene på følgende måte:



Demontere vifteenhet



RD12226-01

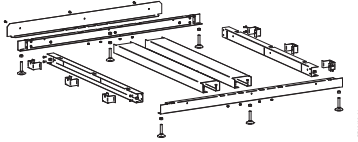
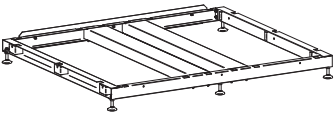
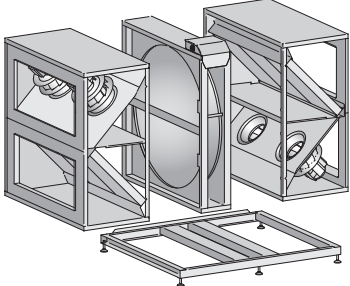
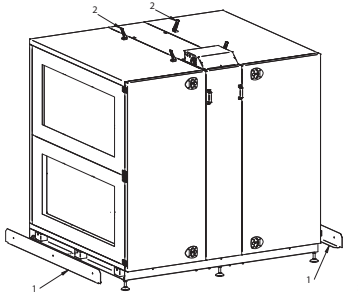
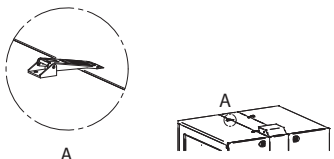
Trinn	Handling
1	Fjern låseskruene som sitter på uttrekksskinnen ut mot betjeningsiden.
2	Løs kabelbinderne på motorkabelen og måleslangen (måleslange bare på ytterste motor)
3	Trekk ut vifteenheten til stoppen (en skrue på uttrekksskinnen i hver side).
4	Demontér forsyningskabelen og Modbus-kabelen i motorstyringsboksen
5	Demontér måleslangen som er gjort fast til innløpet på den ytre motoren
6	Skru ut de to stoppskruene (på uttrekksskinnen). Nå kan vifteenheten løftes av.
	<p>Merk: Vifteenhetene veier:</p> <ul style="list-style-type: none"> ● VEX280: 40 kg/stk. <p>Hvis den innerste motoren også skal demonteres, gjentas prosedyren fra trinn 2.</p>



3. Mekanisk montering

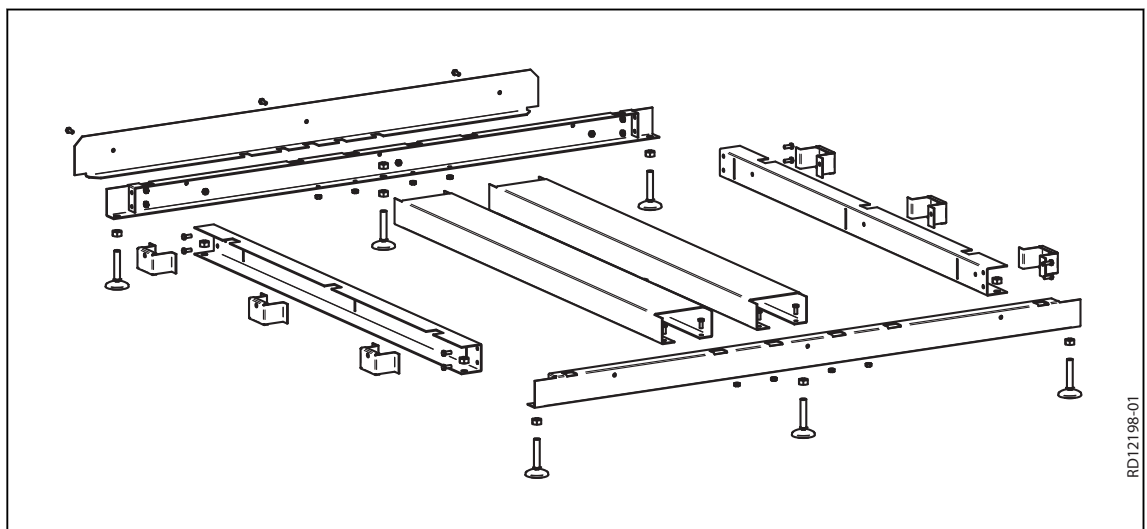
3.1 Oppstilling av aggregatet

3.1.1 Monteringsanvisning

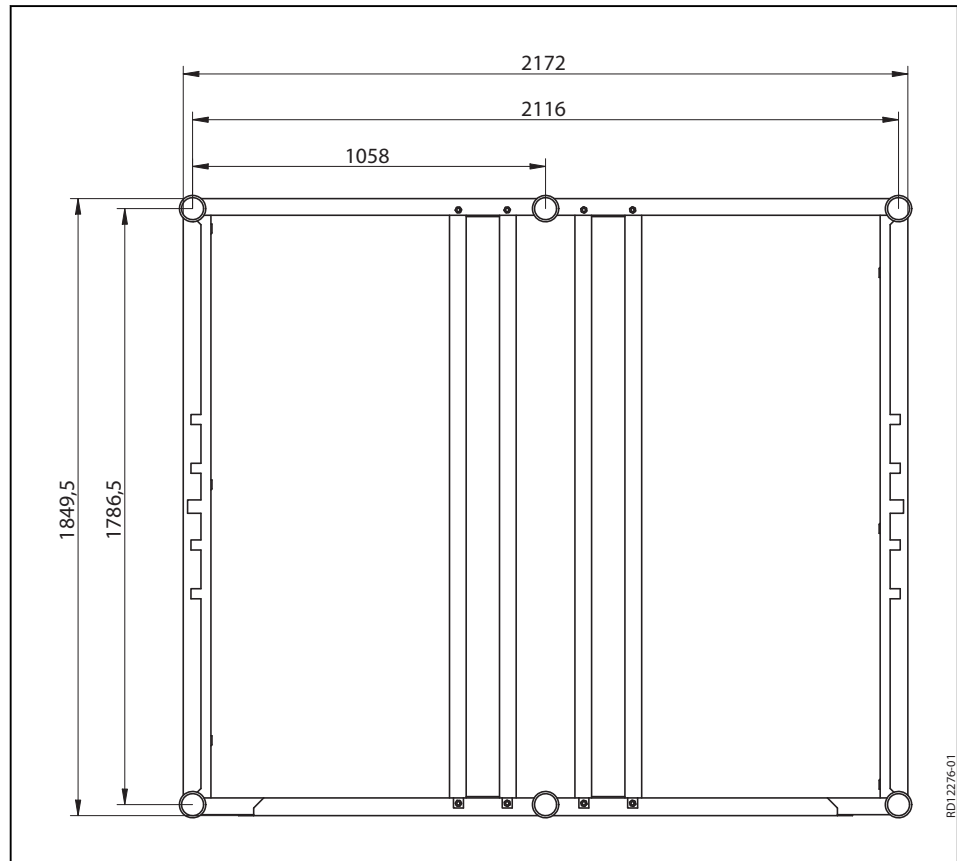
Trinn 1	Trinn 2	Trinn 3
		
Trinn 4	Trinn 5	
		

Trinn 1-2, sokkel

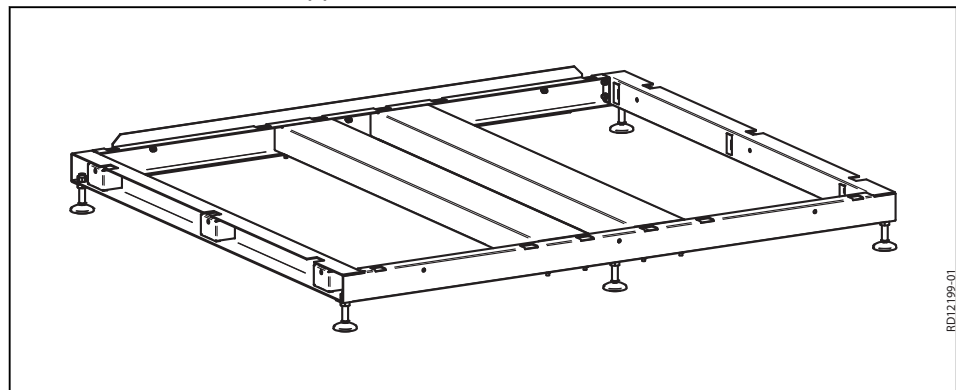
- Sett sammen sokkelen.



Det er viktig at sokkelen står i vater før VEX-aggregatet plasseres på sokkelen. Juster stilleskruene på sokkelen, slik at den står vannrett (± 20 mm per meter).

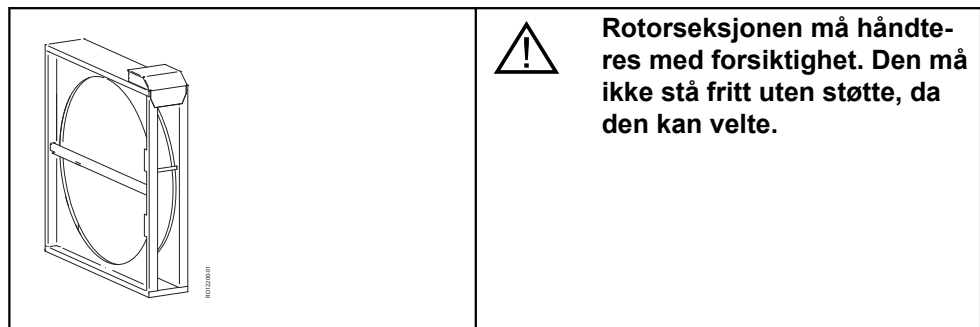
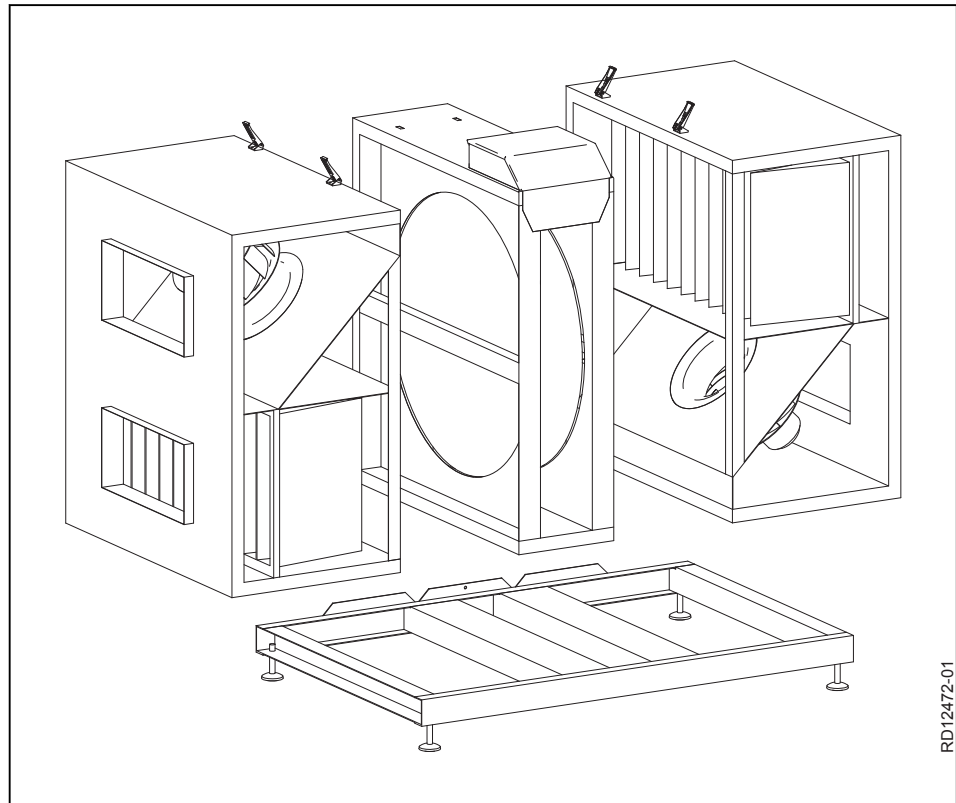
Målskisse for plassering av stilleskruene

- Sokkelen må vattres opp før VEX-en monteres.



Trinn 3, VEX-seksjoner

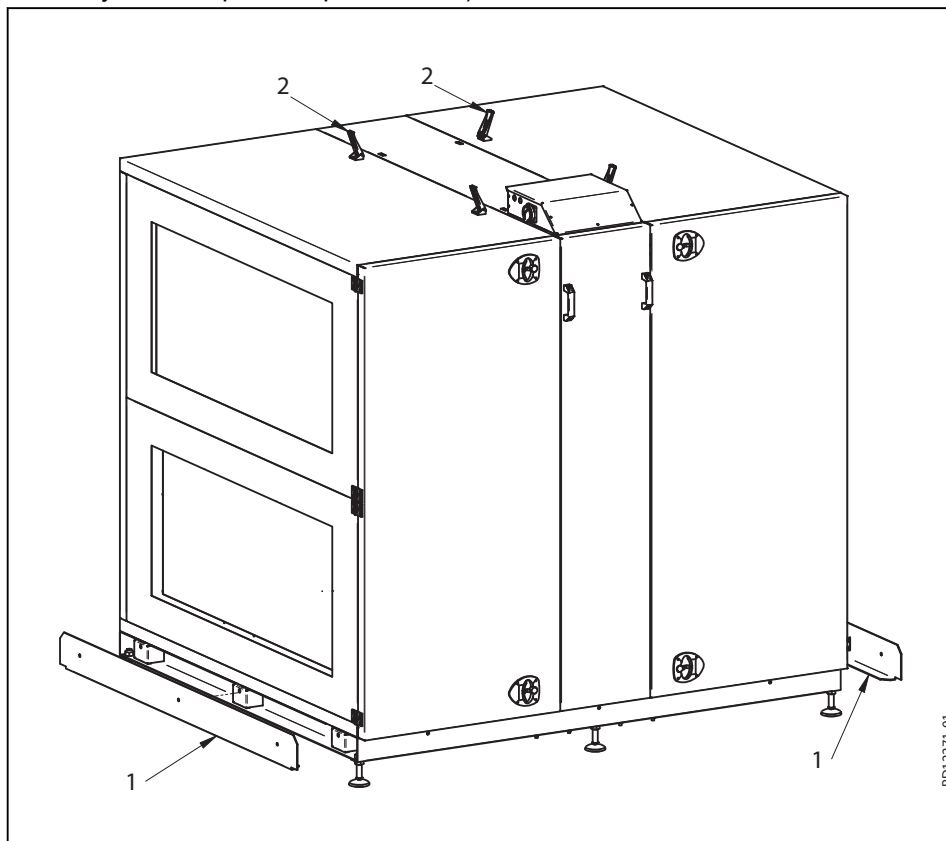
- Start med å sette opp en vifteseksjon. Seksjonene kan skyves direkte fra palen og over på sokkelen.



Rotorseksjonen må håndteres med forsiktighet. Den må ikke stå fritt uten støtte, da den kan velte.

Trinn 4, monteringsplater

- Monter monteringsplatene (1)
- Spenn monteringsplatene inn mot VEX-en fra begge sider (når alle de tre seksjonene er plassert på sokkelen).

**Trinn 5, toppbeslag**

- Åpne de fire beslagene (2) på toppen av VEX-en.

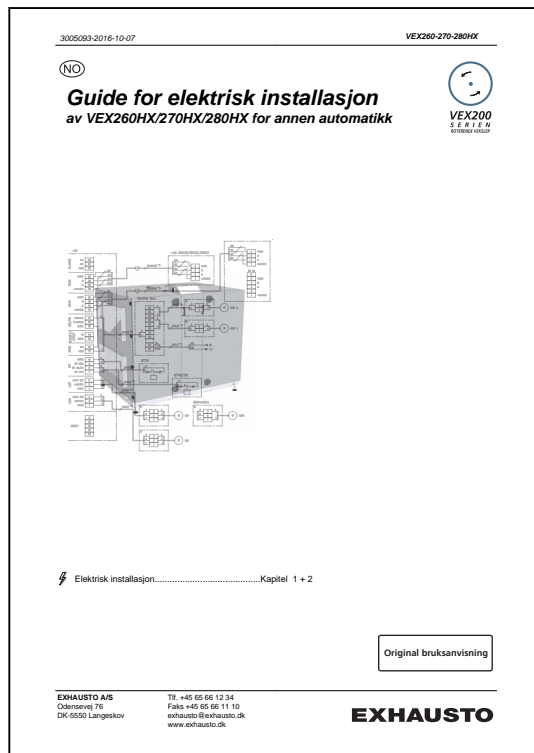




4. Elektrisk installasjon

4.1 Elektrisk installasjon

Se den vedlagte veiledningen «Guide for elektrisk installasjon av VEX260/270/280 for annen automatikk»:





5. Vedlikehold

5.1 Vedlikeholdsskjema

Veiledende intervaller Skjemaet under inneholder veiledende intervaller for vedlikehold av aggregatet under normale driftsforhold. EXHAUSTO anbefaler at vedlikehold av aggregatet tilpasses aktuelle driftsforhold.

Komponent	Gjør følgende ...	1 gang årlig	2 ganger årlig
Filtre*	Det anbefales å bytte begge filtre samtidig. Filtre skal byttes minst:		X
Filterstyring	Kontroller at pakningene i filterstyringen slutter tett	X	
Pakninger og tetningslister	Kontroller at de slutter tett	X	
Vifter og varmebatteri (tilbehør)	Kontroll Demontering av vifteenhet, se avsnittet «Inntransport med redusert vekt» Rengjøring, se de følgende avsnittene	X	
Roterende varmeveksler	Kontroll Rengjøring etter behov, se de følgende avsnittene	X	

*Filtre



Bruk utelukkende originale filtre

- Oppgitte filterdata og trykktapskurver (avsnittet «Tekniske data») er basert på at det brukes originale filtre.
- Eurovent-sertifiseringen gjelder bare når det brukes originale filtre.
- Bruk av uoriginale filtre kan føre til lekkasjeproblemer i VEX-aggregatet samt nedsatt filtreringsfunksjon.
- EXHAUSTO anbefaler at datoen for filterskift registreres, slik at det er lett å kontrollere at intervallene for filterskift overholdes.

5.2 Service

5.2.1 Filterbytte

Bruk originale filtre



Bruk utelukkende originale filtre, se avsnittet «Vedlikeholdsskjema».



Slå av strømmen på skillebryteren før luken åpnes.

Trekk ut filterene. Vær oppmerksom på luftretningen - se pilene på filteret. Filtre som er byttet ut, bør straks legges i en plastpose, som lukkes tett og destrueres på forsvarlig måte.


5.2.2 Service og rengjøring

Rengjøre motor/vifte



Se avsnittet «Inntransport med redusert vekt». Her beskrives det hvordan vifteheten tas ut.

Trinn	Handling
1	Slå av strømmen til aggregatet på skillebryteren før lukene åpnes
2	Rengjør viftehjulet med støvsuger og gå ev. over med en fuktig klut
3	Rengjør skovlene på hjulene omhyggelig, slik at ubalanse unngås
4	Kontroller etter montering at aggregatet går vibrasjonsfritt
Kontroll av slanger for målepunkter	
5	Avmonter slangene ved koblingsboksen
6	Blås gjennom slangene, slik at eventuelle urenheter fjernes

Rengjøring av isvannsbatteri/varmebatteri

Trinn	Handling
1	Slå av strømmen til aggregatet på skillebryteren
2	Støvsug isvannsbatteri/varmebatteri
3	Isvannsbatteri: rengjør dryppannen
4	Kontroller at lamellene på veksleren ikke er deformert.  Lamellene er skarpe.

Rengjøre roterende veksler

Trinn	Handling
1	Slå av strømmen til aggregatet på skillebryteren før lukene åpnes
2	Støvsug veksleren med varsomhet – bruk helst et munnstykke med myke børster.  Unngå å røre lamellene i veksleren med harde eller skarpe gjenstander – lamellene er svært myke og kan lett deformeres slik at VEX-aggregatets ytelse reduseres.
3	Kontroller at lamellene på veksleren ikke er deformert.  Lamellene er skarpe.

5.3 Flow-måling

5.3.1 Bestemming av luftmengde og trykk

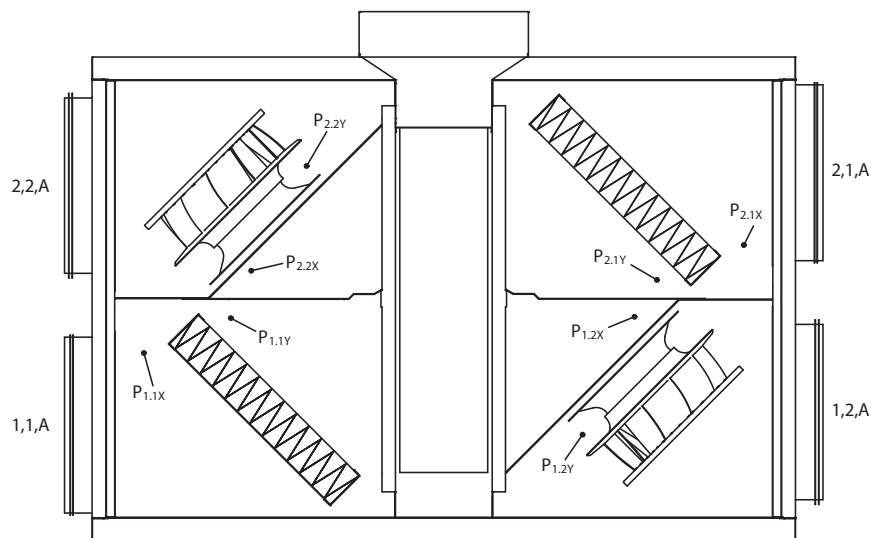
Bruk formlene i tabellen for beregning av luftmengden samt trykkfallet over filterne.

Luftmengde:	Volumstrøm q_V (l/s, m ³ /h) avleses ut fra differansetrykk Δp_M [Pa]
Avtrekk	$\Delta p_{M1.2} = P_{1.2X} - P_{1.2Y}$ [Pa]
Tilluft	$\Delta p_{M2.2} = P_{2.2X} - P_{2.2Y}$ [Pa]

Trykkfall over	
Avtreksfilter	$\Delta p_{1.1} = P_{1.1X} - P_{1.1Y} \text{ [Pa]}$
Tilluftfilter	$\Delta p_{2.1} = P_{2.1X} - P_{2.1Y} \text{ [Pa]}$

Plassering av målepunkter

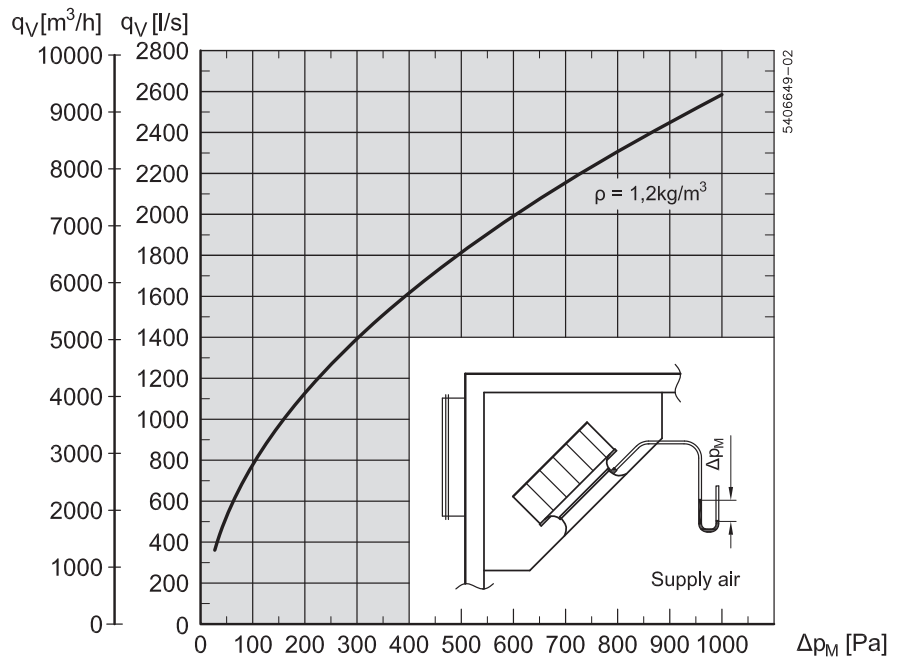
Målepunktens innvendige plassering fremgår av tegningen. Målepunktens plassering utvendig på VEX-aggregatet fremgår av tegningene i avsnittet «Beskrivelse».



RD13710/01

Tilluft

Luftmengdediagram for tilluft:



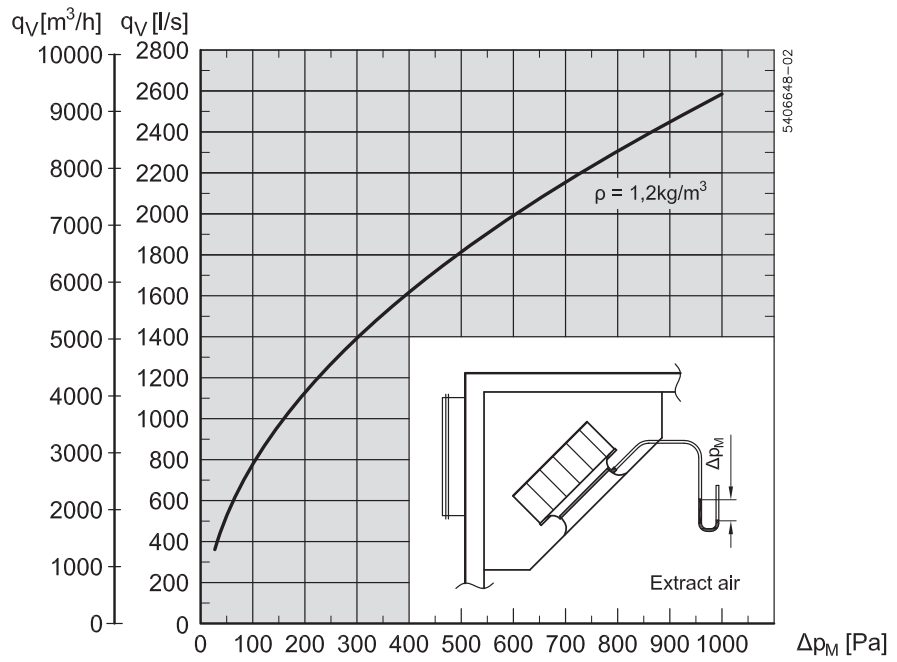
— Airflow (q_v) according to pressure difference (Δp_M)

$$\left. \begin{aligned} q_v &= 483,12 \cdot \sqrt{\frac{2 \cdot \Delta p_M}{\rho}} \text{ [m}^3\text{/h]} \\ q_v &= 134,2 \cdot \sqrt{\frac{2 \cdot \Delta p_M}{\rho}} \text{ [l/s]} \end{aligned} \right\} \pm 10\% \text{ for } \Delta p_M > 40 \text{ Pa}$$

NB! Curve is for one fan.

Avtrekk

Luftmengdediagram for avtrekk:



— Airflow (q_V) according to pressure difference (Δp_M)

$$\left. \begin{aligned} q_V &= 483,12 * \sqrt{\frac{2 * \Delta p_M}{\rho}} \text{ [m}^3/\text{h]} \\ q_V &= 134,2 * \sqrt{\frac{2 * \Delta p_M}{\rho}} \text{ [l/s]} \end{aligned} \right\} \pm 10\% \text{ for } \Delta p_M > 40 \text{ Pa}$$

NB! Curve is for one fan.



6. Tekniske spesifikasjoner

6.1 Vekt, korrosjonsklasse, temperaturområder mv.

Vektangivelser

	VEX280
Aggregatets totalvekt	1102 kg
Aggregat uten luker, vifteenheter og sokkel (for inntransport)	
Vifteseksjon	2 x 236 kg
Rotorseksjon	221 kg
Luker, vifteseksjon	2 x 28 kg
Luke, rotorseksjon	14 kg
Sokkel	115 kg
Vifteenhet	4 x 40 kg

Korrosjonsklasse

Korrosjonsklasse	Korrosjonsklasse C4 i.h.t. EN ISO12944-2
------------------	--

Temperaturområder

Utelufttemperatur	-40 °C - +35 °C
Omgivelsestemperatur	-30 °C - +50 °C

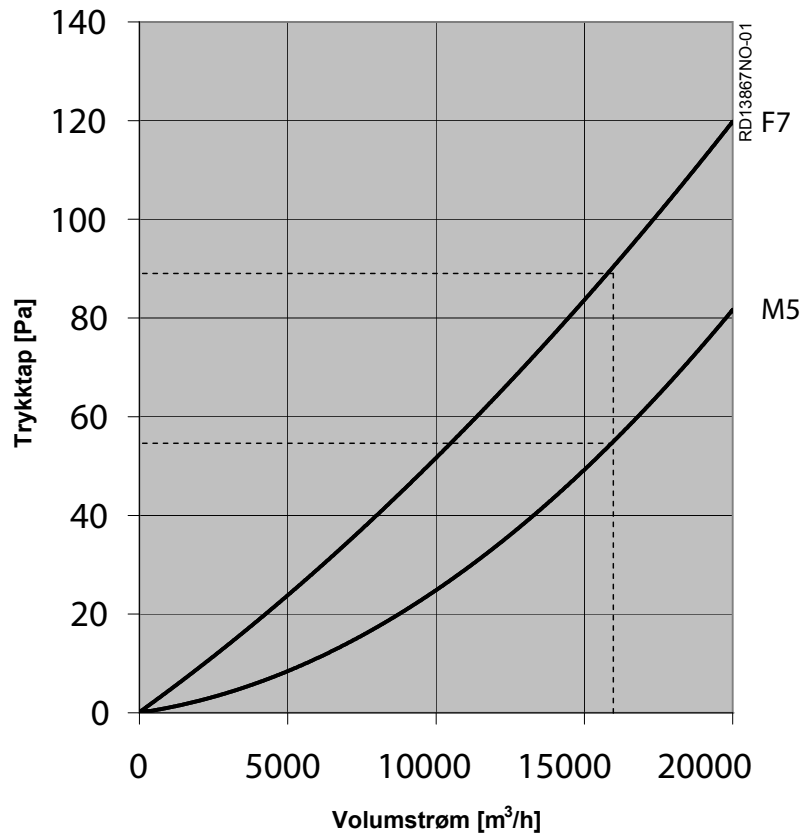
Ved temperaturer under -25 °C (og utendørs installasjon) anbefales det å anvende en termostatstyrt ovn i systemboksen.

Motordata

Spenning	3 x 400 V/3 x 230 V
Maks. turtall	2900 omdr./min.
Moment	13,5 Nm
Motorklasse iht. IEC TS 60034-30-2	IE5 (Ultra Premium efficiency)

6.2 Kompaktfiltre

Trykktapskurver for M5- og F7-filtre



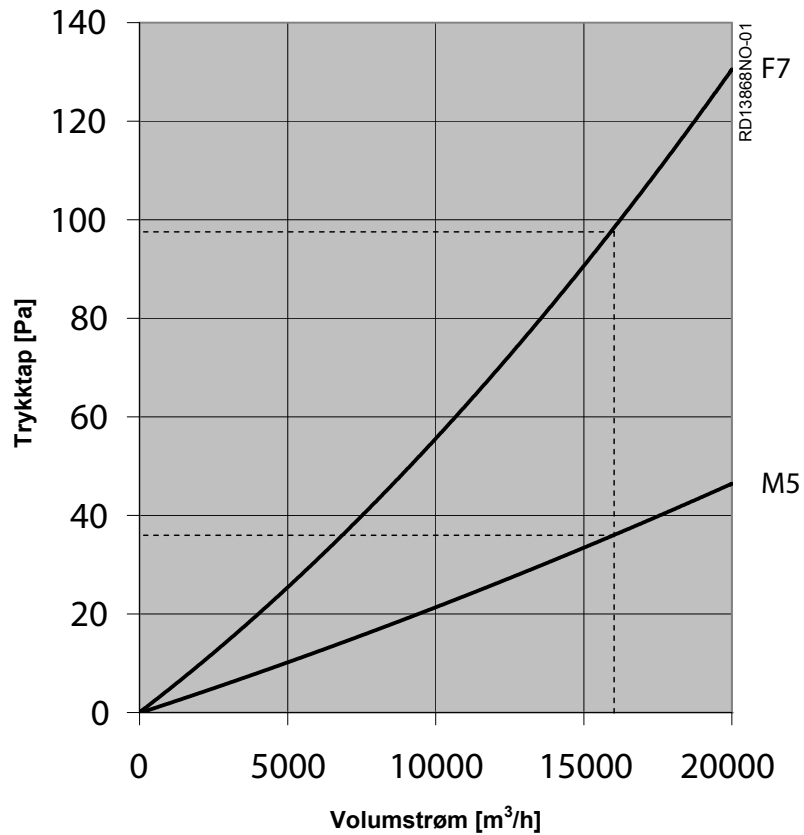
Filterdata	VEX280	
	FP280F5	FP280F7
Kassett h x b	3 stk. 980 x 592 mm	
Filterkassetten tykkelse	96 mm	
Filterareal	3 x 6,7 m²	3 x 20,9 m²
Filterklasse	M5	F7
Utskillinggrad iht. EN 779	96 %	> 99 %
Virkningsgrad	45 %	85 %
Volumstrøm	16000 m³/h	
Begynnestrykkfall	55 Pa	89 Pa
Anbefalt sluttrykkfall v. norm. volumstrøm	155 Pa	189 Pa
Temperaturbestandig til	70 °C	



EUROVENT-sertifiseringen er kun gyldig ved bruk av originale filtre. Se mer om originale filtre under avsnittet «Vedlikehold».

6.3 Posefiltre

Trykktapskurver for M5- og F7-filtre

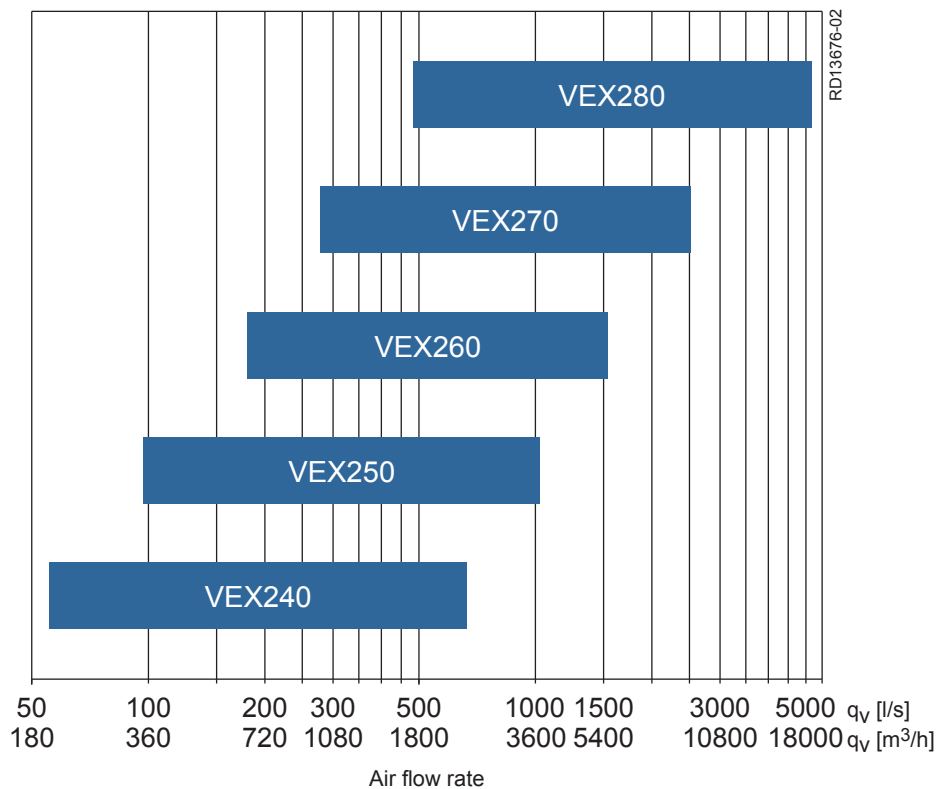


Filterdata	VEX280	
	FB280M5	FB280F7
Filterareal	3 x 6,9 m ²	3 x 9,9 m ²
Frontareal h x b	3 stk. 892 x 592 mm	
Antall poser x dybde	3 stk. 6 x 600 mm	3 stk. 10 x 535 mm
Filterklasse	M5	F7
Utskillegrad iht. EN 779	96 %	> 99 %
Virkningsgrad	45 %	85 %
Volumstrøm	16 000 m ³ /h	
Begynnestrykkfall	36 Pa	98 Pa
Anbefalt sluttrykkfall v. norm. volumstrøm	136 Pa	198 Pa
Temperaturbestandig til	70 °C	



EUROVENT-sertifiseringen er kun gyldig ved bruk av originale filtre. Se mer om originale filtre under avsnittet «Vedlikehold».

6.4 Kapasitetsdiagrammer



Anbefaling



Det anbefales å gjennomføre en mer nøyaktig beregning av aggregatets kapasitet ved hjelp av beregningsprogrammet EXselect, som finnes på EXHAUSTOs hjemmeside.

6.5 Bestilling av reservedeler

Finn produksjonsnummer

Produksjonsnummeret må opplyses ved bestilling av reservedeler. Det sikrer at det er de korrekte reservedelene som leveres. Produksjonsnummeret fremgår av forsiden på VEX-veiledningen og av typeskiltet på VEX-aggregatet.

Kontakt:

Ta kontakt med serviceavdelingen på det lokale EXHAUSTO-kontor for å bestille reservedeler. Kontaktopplysninger finnes på baksiden av veiledningen. Se ev. avsnittet «Oppbygning» for å få oversikt over delenes plassering og betegnelse på VEX-aggregatet.



Scan code and go to addresses at
www.exhausto.com