

NO







Montering og installasjon

VEX310T-320T-330T-340T-350T

for annen automatikk



-  Produktinformasjon..... Kapitel 1 + 6
-  Mekanisk montering..... Kapitel 2 + 3
-  Elektrisk installasjon..... Kapitel 4
-  Vedlikehold..... Kapitel 5

Original bruksanvisning



1. Produktinformasjon

1.1. Betegnelser i veiledningen	7
1.1.1. Prinsippskisse.....	7
1.2. Bruksområde	8
1.3. Krav til omgivelsene	9
1.3.1. Plasskrav.....	9
1.3.2. Krav til underlaget.....	11
1.3.3. Kondensavløp.....	11
1.3.4. Krav til kanalsystemet.....	11
1.4. Beskrivelse	12
1.4.1. Oppbygning.....	12
1.4.2. VEX-aggregatets bestanddeler.....	13
1.5. Hoveddimensjoner	14
1.5.1. Målskisser.....	14
1.5.2. Hoveddimensjoner på VEX-aggregatet.....	15
1.5.3. Mål for vanntilkobling/avløp.....	15
1.5.4. Mål for kanaltilkobling.....	15
1.5.5. Målskisse - føtter.....	16
1.5.6. Dimensjoner på føtter.....	16



2. Håndtering

2.1. Utpakking	17
2.2. Transport	18
2.2.1. Passering gjennom åpninger.....	19
2.2.2. Demontere luker.....	19
2.2.3. Inntransport med redusert vekt.....	20



3. Mekanisk installasjon

3.1. Oppstilling av VEX-aggregatet	21
3.1.1. Oppstilling direkte på gulv.....	21
3.1.2. Oppstilling på montasjesokkel.....	21
3.2. Kondensavløp	21
3.2.1. Etablere kondensavløp.....	21
3.3. Automatikkboks	23
3.3.1. Montering av automatikkboks.....	23
3.4. Vanntilkobling (HW/CW)	24
3.4.1. Prinsipp for tilkobling av kjøle-/varmebatteri.....	24
3.4.2. Lufting av flater.....	25
3.4.3. Krav til installasjonen.....	26
3.4.4. MVM-ventil.....	27
3.5. Tilkobling til kjøle-/varmesystem (DX)	28
3.5.1. Prinsipp for tilkobling av DX-batteri.....	28
3.5.2. Lodding av rør.....	28



4. Elektrisk installasjon

4.1. Elektrisk installasjon	29
--	-----------



5. Vedlikehold, hygiene og service

5.1. Åpne VEX-aggregatet	30
5.2. Vedlikehold	30
5.2.1. Vedlikeholdsskjema.....	30
5.3. Hygiene	31
5.4. Service	31
5.4.1. Filterbytte.....	31
5.4.2. Uttaking av vifteenheter.....	32
5.4.3. Uttaking av motstrømsveksler(e).....	33
5.4.4. Utmontering av vannbatteri (HW/CW).....	34
5.4.5. Bestemmelse av luftmengde.....	35
5.5. Rengjøring	35
5.5.1. Rengjøring av vifteenheter.....	35
5.5.2. Rengjøre motstrømsveksler.....	35

5.5.3. Rengjøring av vannbatteri (HW/CW/DX).....	37
5.5.4. Rengjøring av kondensavløp.....	37



6. Tekniske data

6.1. Vekt, korrosjonsklasse, temperaturområder mv.....	38
6.1.1. Vektangivelser.....	38
6.1.2. Korrosjonsklasse, kabinett.....	38
6.1.3. Temperaturområder.....	38
6.1.4. Branntermostat.....	38
6.1.5. Motorspjeld.....	39
6.2. Vannbatterier (HW/CW).....	40
6.2.1. Data VEX310T-350T.....	40
6.2.2. Motorventil MVM.....	42
6.3. Kjøle-/varmebatterier (DX).....	42
6.4. Panelfilter.....	43
6.4.1. Filterdata.....	43
6.5. Kapasitetsdiagram.....	43
6.6. EF-samsvarserklæring.....	43
6.7. Bestilling av reservedeler.....	44
6.8. Miljødeklarasjon.....	45

Symboler, begreper og advarsler

Forbudssymbol



Overtredelse av anvisninger vist med et forbudssymbol er forbundet med livsfare.

Faresymbol



Overtredelse av anvisninger vist med et faresymbol er forbundet med risiko for personskade eller ødeleggelse av materiell.

Veiledningens bruksområde

Denne veiledningen gjelder EXHAUSTO luftbehandlingsaggregat, heretter kalt VEX-aggregatet. Når det gjelder medfølgende tilbehør og ekstrautstyr, henvises det til utstyrets egen produktveiledning.

Sikkerhet for personer og materiell samt korrekt drift av VEX-aggregatet oppnås ved å følge anvisningene i veiledningen. EXHAUSTO A/S fraskriver seg ethvert ansvar for skader som er oppstått som følge av at produktet ikke har vært brukt i henhold til anvisningene og instruksjonene i veiledningen.

Tilluft/avtrekk

I denne veiledningen brukes følgende betegnelser:

- Tilluft (innblåsningsluft)
- Avtrekk (avtrekksluft)
- Uteluft
- Avkast

Tilbehør

Tilbehøret som er levert sammen med VEX-aggregatet, fremgår av ordrebekreftelsen.

Definisjon

I typebetegnelsen står R for Right. Det betyr at tilluften er til høyre i aggregatet sett fra betjeningsiden. Tilluft til venstre betegnes med L for Left.

Åpne aggregatet



Ikke ta av de avtakbare lukene/panelene før strømmen er slått av på skillebryteren og viftene er stoppet.

Merk

Antallet luker for tilgang for service varierer avhengig av VEX-aggregatets størrelse. Se oversikten under.

VEX-str.	Antall luker på servicesiden	Antall luker på baksiden
310T	1 (skrudd fast)	1 (skrudd fast)
320T	1 (skrudd fast)	1 (skrudd fast)
330T	2 (skrudd fast og hengslet)	2 (skrudd fast)
340T	2 (skrudd fast og hengslet)	2 (skrudd fast)
350T	2 (skrudd fast og hengslet)	2 (skrudd fast)

Ikke bruksområder



VEX-aggregatet må ikke brukes til transport av faste partikler eller der det er risiko for eksplosive gasser

Ingen kanaltilkobling

Hvis én eller flere av stussene ikke tilkobles en kanal: Monter beskyttelsesnett på stussene med en maskevidde på høyst 20 mm (iht. EN294).

Typeskilt

Typeskiltet er plassert til venstre for automatikkboksen.
På VEX-aggregatets typeskilt kan man lese:

- hvilken VEX-variant aggregatet er
- aggregatets produksjonsordnummer/-år

EXHAUSTO		Unit:
<small>Østernveien 16 · DK-5050 Langelskov · Danmark Telefax ++45 6566 1110 · Telefon ++45 6566 1234</small>		CE
Type	V320T2RW12	Icu = 10kA
	No./Year 1234567/2018	
Supply	Voltage: 3x400V+N+PE ~50Hz	Current: 7,1A
Heat	HW	

Merk

Ha produksjonsordnummeret klart ved alle henvendelser om produktet til EXHAUSTO.

Filtermerke

Det er festet filtermerker på forsiden av VEX-aggregatets luker utenfor hvert filter.
På VEX-aggregatets filtermerke kan man lese:

- Nominell luftmengde (angis av installatøren)
- Antall filter
- Filterklasse
- Sluttrykktap (angis av installatøren)





Nom. airflow [GB]:/s
Luftmenge [DE]:m ³ /h
Débit nominal [FR]:m ³ /h
Number of filters [GB]:	1 Pcs.
Anzahl von filter [DE]:	1 Stck.
Nombre de filtres [FR]:	1 Pc.
Filter classes [GB]:	ISO16890 ePM ₁₀ 65% (M5)
Filterklasse [DE]:	ISO16890 ePM ₁₀ 65% (M5)
Type de filtres [FR]:	ISO16890 ePM ₁₀ 65% (M5)
Final pressure drop [GB]:(Pa)
Enddruckverlust [DE]:(Pa)
Perte de charge finale [FR]:(Pa)

Merk

Opplys varenummeret som er anført på filteret, ved bestilling av nye filter.

Velg riktig dokumentasjon til oppgaven ...

Finn dine opplysninger ...

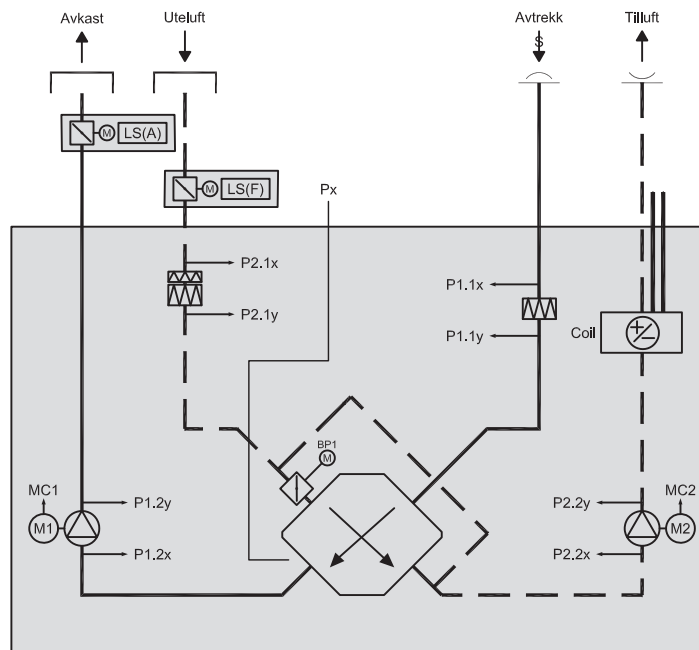
Medlevert dokumentasjon »	Monterings- og installasjons-veiledning	Elektrisk installasjons-guide	Utskrift fra beregnings-program
Mekanisk montering » 	✓		✓
Elektrisk installasjon » 		✓	✓
Oppstart og betjening » 			✓
Vedlikehold og service » 	✓	✓	✓



1. Produktinformasjon

1.1 Betegnelser i veiledningen

1.1.1 Prinsippskisse



Prinsippskissen viser et VEX-aggregat med vifteplassering RIGHT. Se tabell med betegnelser på neste side.

Betegnelser

Komponent	Funksjon	Standard/ tilbehør
Coil: HW/CW/DX	Varmtvannsbatteri, kjøle-/varmebatteri, DX-kjølebatteri	Opsjon
LS(F)/LS(F)R	Stengespjeld uteluft	Tilbehør
LS(A)/LS(A)R	Stengespjeld avkast	Tilbehør
BP1	Bypass-spjeld	Standard
M1/MC1	Avtrekksmotor	Standard
M2/MC2	Tilluftsmotor	Standard
P1.2x og P1.2y	Målestusser for måling av trykkøkning over avtrekksvifte	Standard
P2.2x og P2.2y	Målestusser for måling av trykkøkning over tilluftsvifte	Standard
P2.1x og P2.1y	Målestusser for måling av trykktap over uteluftsfilter	Standard
P1.1x og P1.1y	Målestusser for måling av trykktap over avtrekksfilter	Standard

1.2 Bruksområde**Komfortventilasjon**

EXHAUSTO VEX-aggregat brukes til ventilasjonsoppgaver innenfor komfortventilasjon. Temperaturbruksområdet for aggregatet - se avsnittet «Tekniske data».

Ikke bruksområder

VEX-aggregatet må ikke brukes til transport av faste partikler eller der det er risiko for eksplosive gasser.

1.3 Krav til omgivelsene

Plassering

VEX-aggregatet er beregnet til innendørs montering.

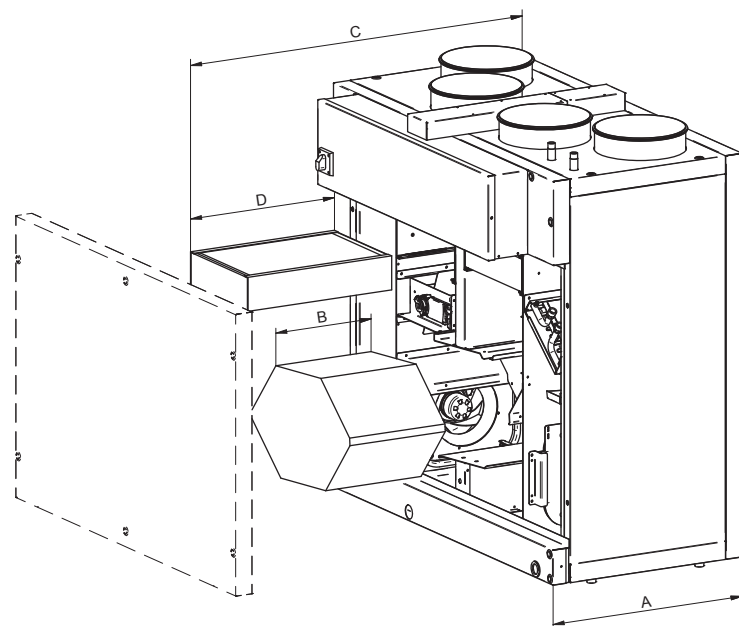
1.3.1 Plasskrav

Kabinettet er konstruert med luker som kan tas av eller åpnes, på begge sider. Oversikten under viser hvor mye plass som kreves når det skal utføres vedlikehold på VEX-aggregatet, dvs. filterskift, rengjøring, service mv.

Merk

Det må tas høyde for tilkobling og ettersyn av en eventuell vannforsyning plassert på toppen eller i høyre (R) eller venstre (L) side.

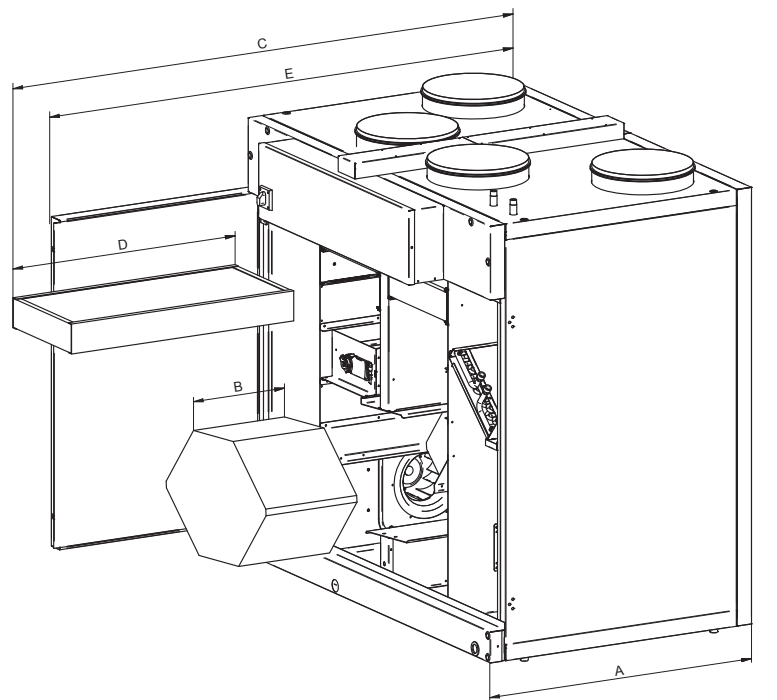
VEX310T/320T



Alle mål er angitt i millimeter.

VEX-str.	A Dybde	B Uttaking av veksler	C Uttaking av filter	D Filter
310T	595	300 (1 stk)	1050 (A+D)	455
320T	865	300 (2 stk)	1592 (A+D)	725

VEX330T/340T/350T



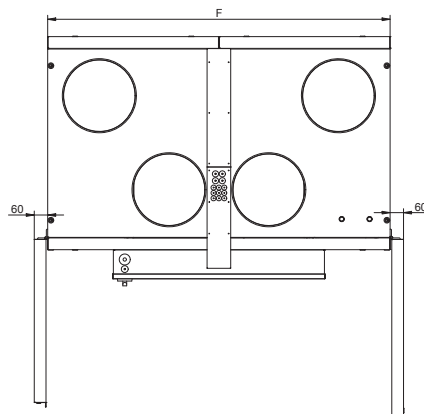
RD14046-01

Alle mål er angitt i millimeter.

VEX-str.	A Dybde	B Uttaking av veksler	C Uttaking av filter	D Filter	E Åpning av luker	F Bredde
330T	935	325 (2 stk)	1730 (A+D)	795	1675	1500
340T	935	310 (2 stk)	1730 (A+D)	795	1880	1900
350T	990	710 (2 stk)	1840 (A+D)	850	2180	2400

Merk

For VEX-aggregater med luker som er hengslet/kan åpnes, må det settes av plass på hver side av VEX-aggregatet, slik at lukene kan åpnes helt. Se skisse.



RD14046-01

Se avsnittet «Hoveddimensjoner» for ytterligere dimensjoner på VEX-aggregatet.

1.3.2 Krav til underlaget

Ved oppstilling av aggregatet direkte på underlaget, dvs. uten montasjesokkel (tilbehør), må underlaget være:

- plant
 - vannrett (± 3 mm per meter)
 - hardt
 - svingningsdødt
-

Se avsnittet «Hoveddimensjoner» for plassering av VEX-aggregatets føtter.

1.3.3 Kondensavløp

Avløpet for kondensvann fra dryppannen under veksleren og under et eventuelt kjølebatteri er ført ut på forsiden av VEX-aggregatet. Det må etableres et avløp for kondensvann i umiddelbar nærhet av VEX-aggregatet. Se avsnittet «Mekanisk installasjon».

Merk

For å sikre plass til montering av vannlås kan VEX-aggregatet monteres på en sokkel (tilbehør) eller på annen måte heves min. 135 mm over gulvhøyde.

1.3.4 Krav til kanalsystemet

Kanaltilkobling

For å oppnå maksimal ytelse og minimalt energiforbruk bør VEX-aggregatet tilkobles kanalsystemet med minst 500 mm rett kanal før og etter aggregatet.

Lydfeller

Kanalsystemet skal utføres med lydfeller spesifisert av den prosjektansvarlige i samsvar med krav for betjeningsområdet.

Isolering



Kanalsystemet må isoleres av hensyn til

- kondensering
 - lyduttrenning
 - varme-/kuldøstap
-

Kondens

Ved svært høy luftfuktighet i avkastluften/uteluftskanalen kan det oppstå kondens i kanalene. EXHAUSTO anbefaler at det også etableres et kondensvannavløp fra kanalenes laveste punkt.

Ingen kanaltilkobling



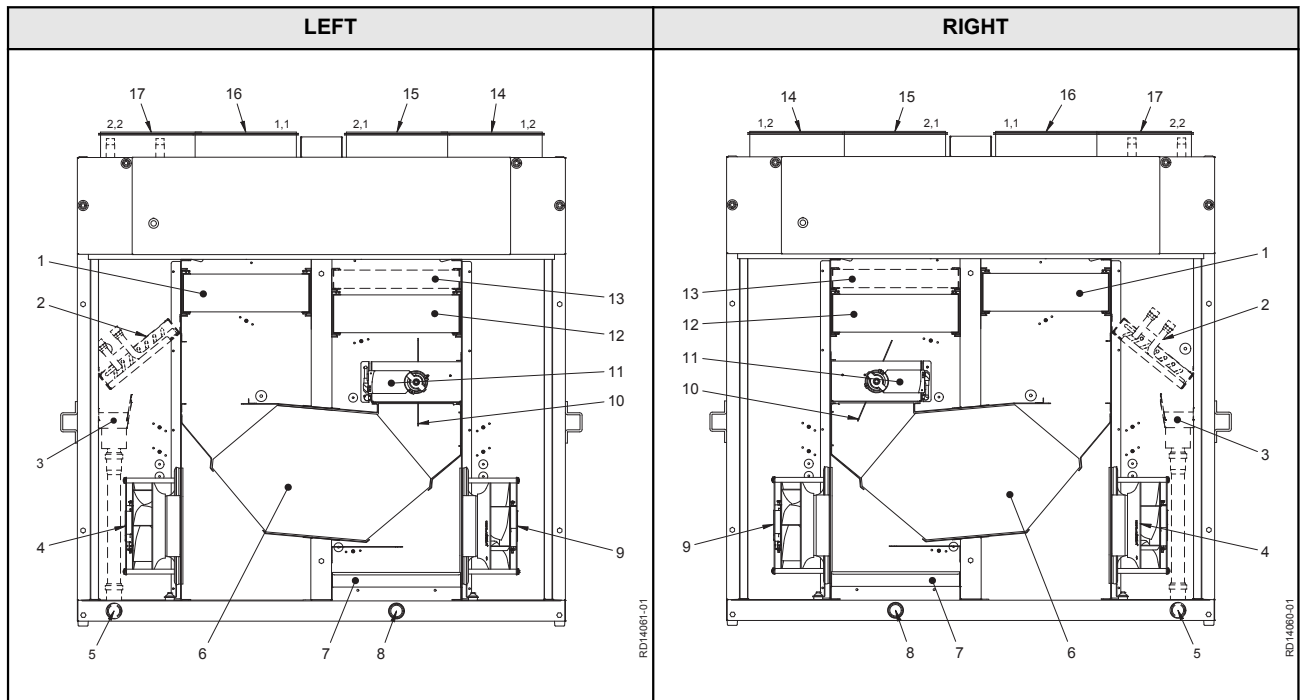
Hvis én eller flere av stussene ikke tilkobles en kanal: Monter beskyttelsesnett på stussene med en maskevidde på høyst 20 mm.

1.4 Beskrivelse

1.4.1 Oppbygning

Oversiktstegning

Tegningen under viser VEX-aggregatets oppbygning uten luker:



Pos.	Del	Funksjon
1	Panelfilter for avtrekk	Filterer avtrekksluften
2	Varme-/kjølebatteri for tilluft (opsjon)	Varmer eller kjøler tilluften
3	Dryppanne (opsjon)	Samler opp og leder kondensvannet fra kjølebatteriet til kondensavløpet
4	Tilluftsvifte	Leder luft inn i rommet
5	Stuss for kondensavløp under kjølebatteriet (opsjon)	Leder bort kondensvann fra kjølebatteriets dryppanne. Her tilkobles det eksterne kondensavløpet.
6	Motstrømsveksler	Leder varmen fra avtrekksluften til tilluften
7	Dryppanne	Samler opp og leder kondensvannet fra motstrømsveksleren til kondensavløpet
8	Stuss for kondensavløp under motstrømsveksler	Leder bort kondensvann fra motstrømsvekslerens dryppanne. Her tilkobles det eksterne kondensavløpet.
9	Avtrekksvifte (avkast)	Fjerner den «brukte» luften
10	Bypass-spjeld	Med stengt spjeld: Drift med varmegjenvinning. Luften passerer gjennom motstrømsveksleren. Med åpent spjeld: Bypass-drift. Luften ledes utenom motstrømsveksleren.
11	Bypass-motor	Åpner/stenger bypass-spjeldet
12	Panelfilter for uteluft	Filterer uteluften
13	Forfilter/grovfilter for uteluft	Filterer uteluften
14	Stuss 1.2	Stuss for avkast
15	Stuss 2.1	Stuss for uteluft
16	Stuss 1.1	Stuss for avtrekk
17	Stuss 2.2	Stuss for tilluft

1.4.2 VEX-aggregatets bestanddeler

Kabinettet	Kabinettet er bygd opp av Aluzink-plate utvendig og innvendig. Kabinettet er isolert med 50 mm mineralull.
Vifter	VEX-aggregatet har to sentrifugalvifter med bakoverbøyde skovler for hhv. avtrekk og tilluft.
Motstrømsveksler	VEX-aggregatets motstrømsveksler er utført i aluminium og har høy effektivitet. Motstrømsveksleren kan tas ut og rengjøres. Se avsnittet «Service og rengjøring».
Filter	Det er innebygd panelfilter på både avtrekks- og tilluftssiden.
Bypass-spjeld	VEX-aggregatet har en innebygd, trinnløst regulerende bypass som tillater presis styring av tilluftstemperaturen.
*Integrert varmtvannsbatteri (HW)	Varmtvannsbatteriet er innebygd i VEX-aggregatet og kan øke temperaturen på tilluften.
*Integrert kjøle-/varmebatteri (CW)	Kjøle-/varmebatteriet er innebygd i VEX-aggregatet og kan enten kjøle ned eller varme opp tilluften.
*Integrert kjøle-/varmebatteri (DX)	DX-batteriet er innebygd i VEX-aggregatet og kan kjøle ned eller varme opp tilluften.

* Alle VEX-størrelser kan som opsjon leveres med et av de ovennevnte batteriene.

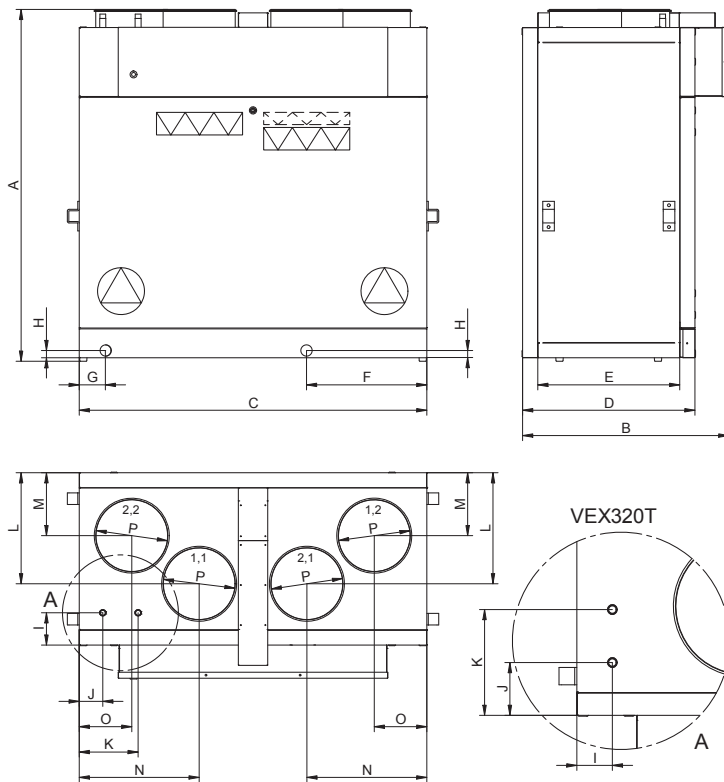
1.5 Hoveddimensjoner

1.5.1 Målskisser

Merk

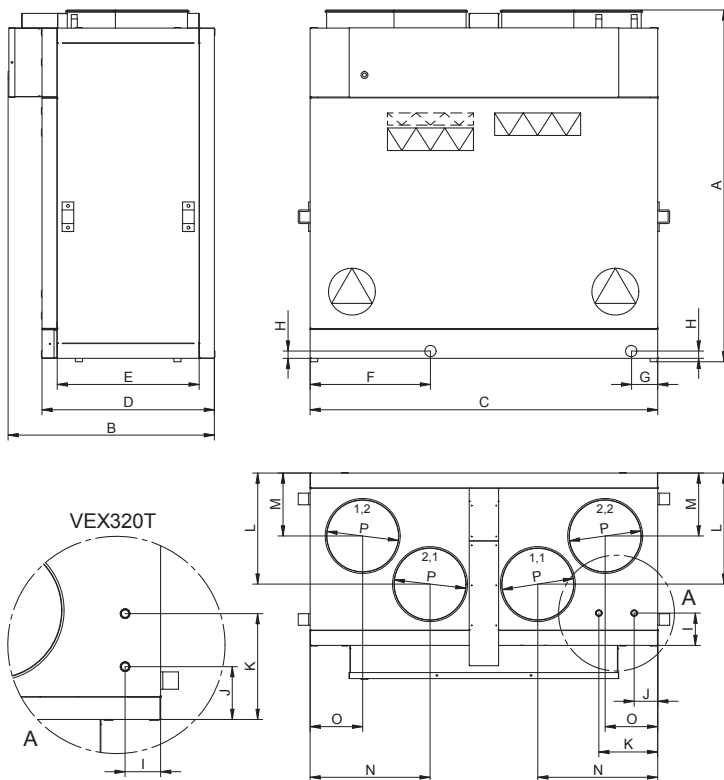
Utsnitt A: Rør for vantilkobling er snudd 90°. Dette gjelder kun VEX320T.

LEFT



RD14068-01

RIGHT



RD14067-01

De angitte målene **A-P** finnes på målskissen og kan leses av på tabellene for det gitte VEX-aggregatet.

1.5.2 Hoveddimensjoner på VEX-aggregatet

VEX-str.	A Høyde	B Dybde	C Bredde	D Dybde u. automatikkboks	E Dybde u. luker/paneler
310T	1215	725	1200	595	490
320T	1215	996	1200	865	760
330T	1474	1064	1500	932	827
340T	1775	1064	1900	932	827
350T	1825	1121	2400	990	885

Alle mål er angitt i millimeter.

1.5.3 Mål for vanntilkobling/avløp

VEX-str.	F	G	H	I	J	K
310T	415	90	25	112	81	203
320T	415	90	25	82	122	244
330T	540	90	25	134	90	212
340T	685	90	25	132	105	236
350T	864	90	25	133	105	236

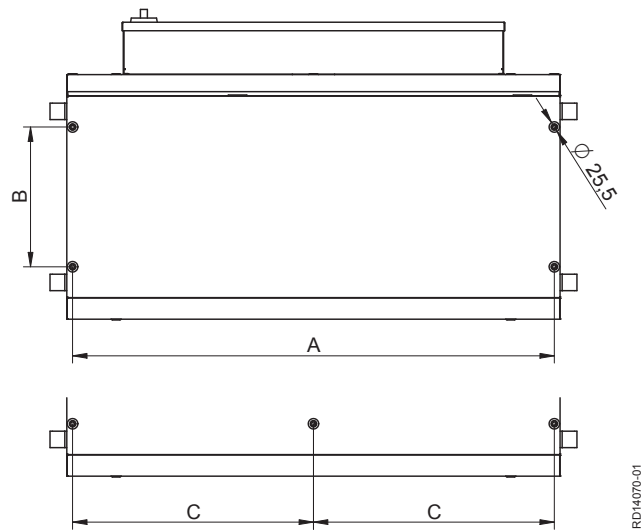
Alle mål er angitt i millimeter.

1.5.4 Mål for kanaltilkobling

VEX-str.	L	M	N	O	P
310T	383	217	414	181	250
320T	614	258	385	222	315
330T	671	259	532	226	315
340T	627	303	685	269	400
350T	635	353	884	320	500

Alle mål er angitt i millimeter.

1.5.5 Målskisse - føtter



1.5.6 Dimensjoner på føtter

VEK-str.	A	B	C
310T	1172	340	-
320T	1172	610	-
330T	1472	677	-
340T	-	677	936
350T	-	735	1186

Alle mål er angitt i millimeter.



2. Håndtering

2.1 Utpakking

Leveranse

Leveransen består av:

- VEX-aggregat
- Medlevert tilbehør (fremgår av avkryssingene på listen på forsiden av veiledningen).

Emballering

Aggregatet leveres på treklosser og er emballert i klar plast.

Merk

Når platen er fjernet, må VEX-aggregatet beskyttes mot smuss og støv:

- Ikke fjern avdekningen av stussene før stussene tilkobles ventilasjonskanalene.
- Hold om mulig aggregatet lukket under monteringen.

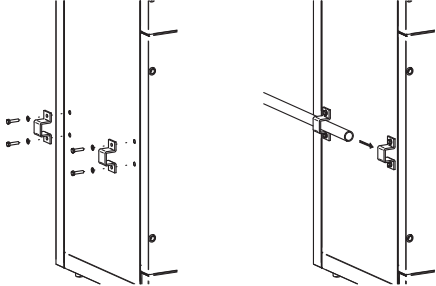
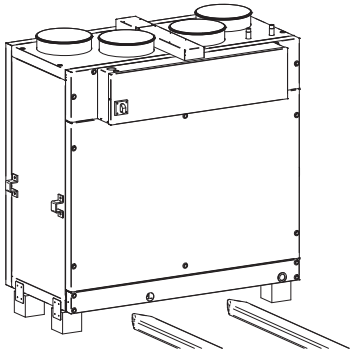

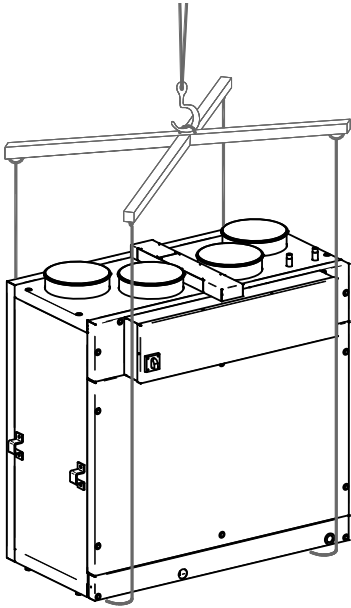
Rengjøring før idriftsettelse

Etter montering må VEX-aggregatet kontrolleres og støvsuges grundig for støv og metallspån.

2.2 Transport

Transportmetoder

Transporter VEX-aggregatet på én av følgende måter:

Metode	Tegning
<p>Manuell transport: Løftebeslag for manuell transport kan monteres som vist på tegningen:</p>	 <p style="text-align: right; font-size: small;">RD14055-01</p>
<p>Løftevogn eller truck: VIKTIG: Gaflene på løfteutstyret må være lange nok til at bunnen av VEX-aggregatet ikke skades. Merk: Det krever løfteutstyr å ta ned VEX350T-aggregatet gjennom siden på en lastevogn.</p>	 <p style="text-align: right; font-size: small;">RD14054-01</p>
<p>Kran:</p> <p> Løft aldri VEX-aggregatet i løftebeslagene med kran.</p> <p>Bruk stropper og løfteåk, slik at VEX-aggregatet ikke skades.</p>	 <p style="text-align: right; font-size: small;">RD14055-01</p>

2.2.1 Passering gjennom åpninger

VEX-aggregatets dimensjoner

Tabellen under viser aggregatets hoveddimensjoner som veiledning for hvor stor åpning som kreves for at aggregatet kan passere gjennom den:

VEX-str.	A Høyde	B Dybde	Dybde uten automatikkboks	Dybde uten luker/paneler	C Bredde
310T	1215	740	595	490	1200
320T	1215	1011	865	760	1200
330T	1474	1079	932	827	1500
340T	1775	1079	932	827	1900
350T	1750	1116	990	885	2400

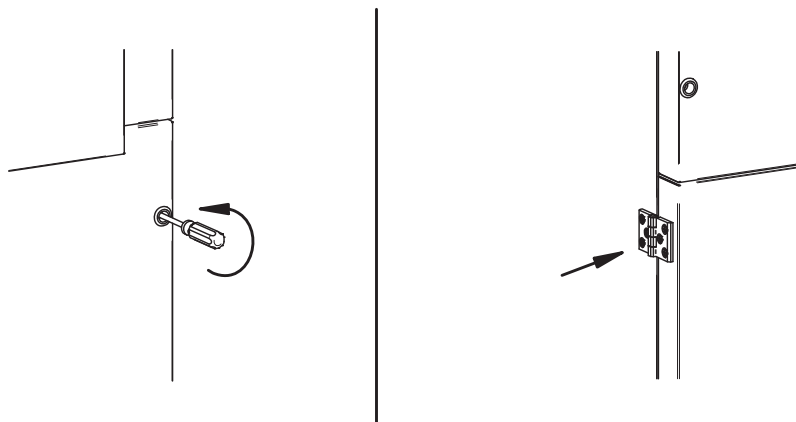
Alle mål er angitt i millimeter (mm)

Angivelsene høyde, dybde og bredde (A, B og C) fremgår av målskissene i avsnittet «Hoveddimensjoner».

2.2.2 Demontere luker

Følgende verktøy kreves til avmonteringen:

- Skrutrekker/skrumaskin med følgende bits:
 - Unbrako 6 mm
 - Unbrako 3 mm



RD14052-01



Slå av strømmen på skillebryteren før VEX-aggregatet åpnes.

Trinn	Handling
1	Skru ut boltene på lukene
2	Fjerne/åpne lukene
3	VEX330T/340T/350T: Skru av hengslene

Plasskrav

Se også avsnittet «Krav til omgivelsene» for opplysninger om hvor mye plass som kreves for at lukene kan åpnes.

2.2.3 Inntransport med redusert vekt

Vektreduksjon

Det er mulig å redusere VEX-aggregatets vekt under transport ved å avmontere luker/paneler, vifter og motstrømsveksler(e).

Deler	310T	320T	330T	340T	350T
VEX totalvekt	157	204	265	345	530
Motstrømsvekslere *stk.	1* 7,2	2* 7,2	2* 10,2	2* 19,8	2* 35
Vifteenhet *stk.	2* 4,1	2* 6,4	2* 9,2	2* 9,5	2* 20
Paneler/luker	62	62	81	105	175
VEX for inntransport (uten luker, veksler og vifteenheter)	80	115	146	182	245

Alle vektangivelser er i kilogram (kg)

Avmontering

Se avsnittet «Vedlikehold, hygiene og service» for anvisninger om avmontering av vifteenhet og motstrømsveksler, samt uttaking av filter.



3. Mekanisk installasjon

3.1 Oppstilling av VEX-aggregatet

Merk Det er viktig at VEX-aggregatet stilles opp slik at det står vannrett, da det har betydning for oppsamling og bortledning av kondensvann.

3.1.1 Oppstilling direkte på gulv

Det forutsettes at kravene til gulvet er oppfylt, se avsnittet «Krav til underlaget».

Merk Kontroller etter oppstilling at VEX-aggregatet står vannrett.

3.1.2 Oppstilling på montasjesokkel

EXHAUSTO montasjesokkel gjør det mulig å stille opp VEX-aggregatet korrekt. Sokkelen er forsynt med justerbare stilleskruer, slik at VEX-aggregatet kan stilles opp vannrett på et underlag som ikke er plant (± 20 mm per meter). Se separat veiledning for oppstilling av montasjesokkelen.

3.2 Kondensavløp



Tilkobling av kondensavløpet bør utføres av en autorisert VVS-installatør.



Led kondensavløpet hen til gulvsluk eller lignende. Kondensavløpet må forsynes med vannlås - se nedenfor.

Risiko for frost



Ved risiko for frost: Det anbefales å sikre kondensavløpet mot frostskafer. Monter en Siphon el-tracing-enhet på avløpet før rørene isoleres. Montering: se enhetens monteringsveiledning.

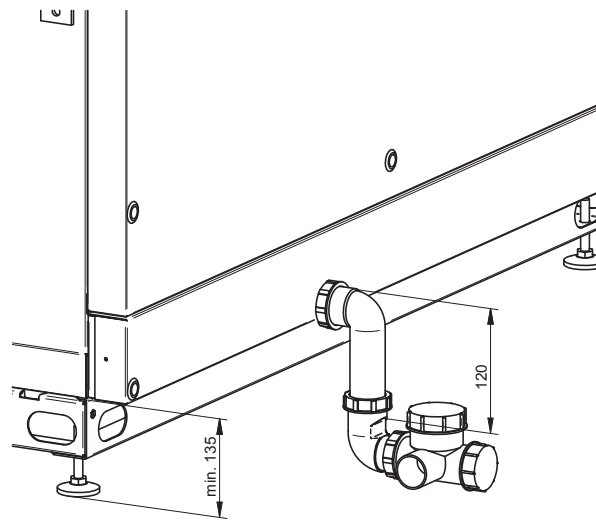
3.2.1 Etablere kondensavløp

Kondensavløpet fra veksleren og et eventuelt kjølebatteri (opsjon) skal etableres og monteres med vannlås. Se korrekte mål for vannlåsen på de to eksemplene.

Merk Det er undertrykk ved kondensavløpet fra veksleren og overtrykk ved kondensavløpet fra kjølebatteriet. Ledes kondensavløpene fra veksler og kjølebatteri sammen, må dette skje etter vannlåsene.

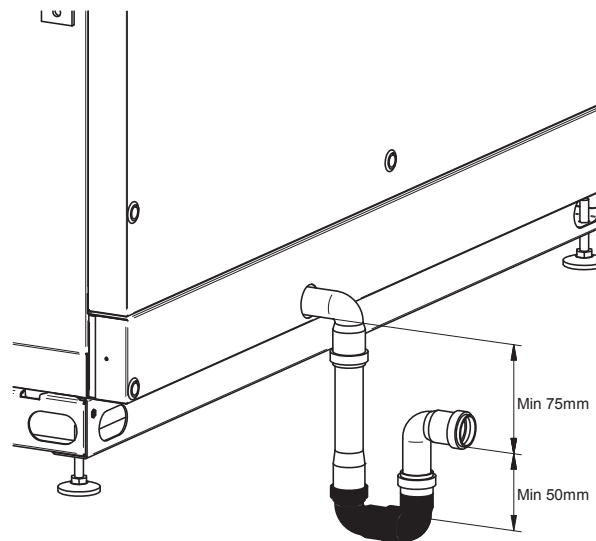
Løsning med Siphon-vannlås (tilbehør)

Siphon-vannlåsen er enkel å installere og servicevennlig.



Løsning med HT-rør

Bruk HT-rør (HT, DN32, DIN4102) når denne løsningen benyttes (ikke del av EXHAUSTO-leveransen).



Merk

Når VEX-aggregatet stilles på en montasjesokkel (tilbehør), oppnås det tilstrekkelig frihøyde til å montere en Siphon-vannlås.

3.3 Automatikkboks

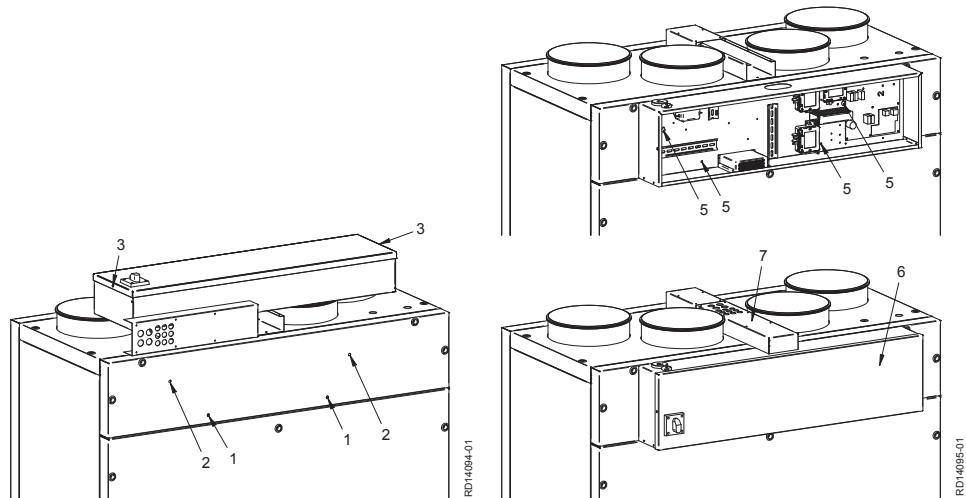
3.3.1 Montering av automatikkboks

Automatikkboksen er avmontert fra fabrikk og plassert ovenpå VEX-aggregatet.

Følgende verktøy kreves til monteringen:

- Phillips skruetrekker

Montere automa- tikkboksen



VEX-aggregatet må ikke være tilkoblet strømmettet når automatikkboksen monteres.

Trinn	Handling
1	Skru ut de 2 nedre skruene på det øvre panelet på VEX-aggregatet
2	Skru ut de 2 øvre skruene
3	Skru ut skruene i hver ende av automatikkboksen for å løsne lokket/fronten
4	Snu automatikkboksen opp/ned og hekk den fast i nøkkelhullene på skruene som er løsnet
5	Skru i de 2 nedre skruene og trekk til alle de 4 skruene
6	Monter lokket/fronten på automatikkboksen
7	Skru ut skruene på kabelskinnen og monter deretter lokket med skruene

Tilkobling av kabel, se Guide for elektrisk installasjon.

3.4 Vanntilkobling (HW/CW)

3.4.1 Prinsipp for tilkobling av kjøle-/varmebatteri

Blandesløyfe

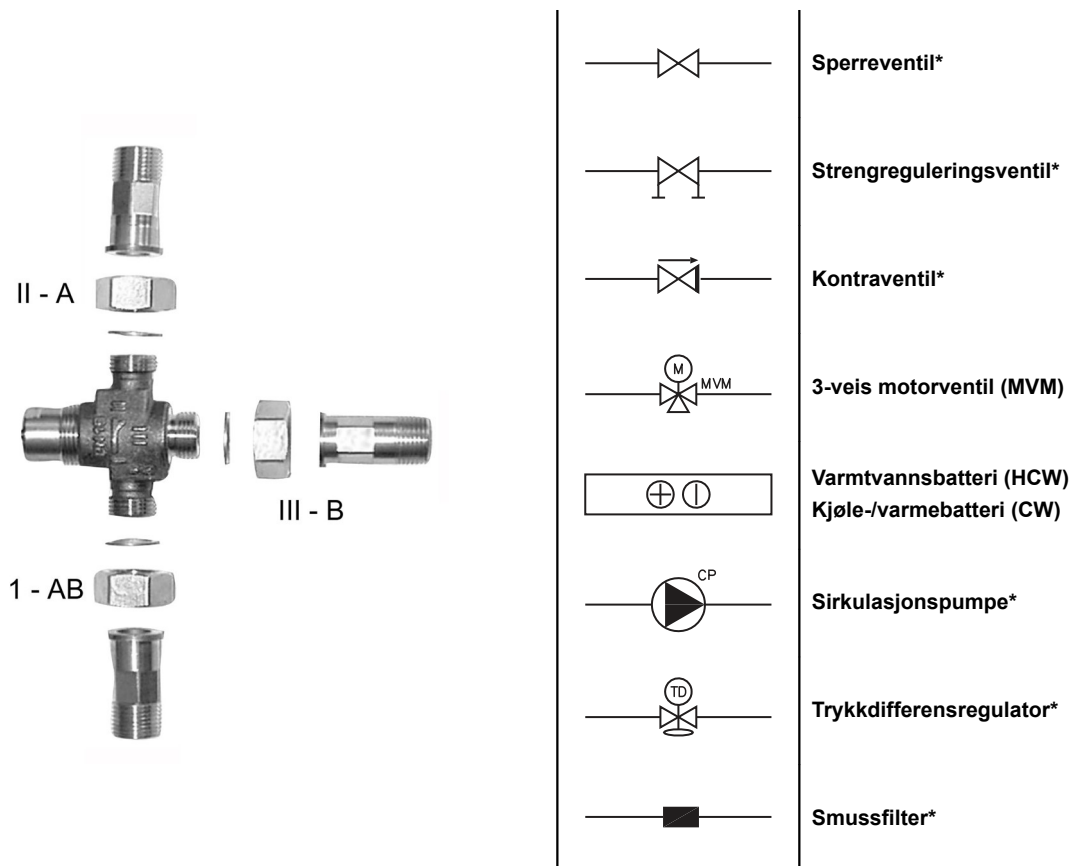
Skissene under er kun prinsippkisser. Dimensjonering av ventiler og rør o.a. samt tilkobling av batteriet må alltid utføres av autorisert personell i samsvar med gjeldende lover og regler.

Type	Prinsipp	Prinsippskisse
Blande-sløyfe 1	Variabel flow i primærkrets (forsyning) og konstant flow i sekundærkrets (VEX-aggregat)	
Blande-sløyfe 2	Konstant flow i primærkrets (forsyning) og i sekundærkrets (VEX-aggregat) a) Ventilen skal innstilles på basis av vannmengden som ønskes i primærkretsen når det ikke er varme- eller kjølebehov.	
	<p>Batteriet må ikke tilkobles på denne måten!</p> <p>Tilkobling uten sirkulasjonspumpe medfører risiko for frostskafer</p>	

RD12542-02

RD12500-03

Forklaring til prinsippsskisse



*) ikke del av EXHAUSTO-leveransen (se også de tekniske spesifikasjonene).

3.4.2 Lufting av flater

Lufting

Det er entreprenørens/kundens ansvar å sørge for riktig utførte luftemuligheter og at byggeier er informert om risikoen ved manglende lufting, uavhengig av om aktuelle batterier er innebygd i et ventilasjonsanlegg eller montert separat i kanalsystemet.

Vær oppmerksom på følgende ved lufting av væskekoblede batterier / varme- og kjølebatterier:

- Varme-/kjøleanlegget skal innrettes i henhold til DS469, slik at de kan luftes.
- Ventilasjonsanlegg montert over nedhengt undertak eller ute på et tak er ofte øverste punkt på rørsystemet, og derfor samles det ofte luft i systemet her.
- Luftstedene må være lett tilgjengelige.
- Luftstedene må velges slik at all luft i systemet kan luftes ut.
- Luftepotter og automatiske ventiler bør vurderes slik at luften samles opp før den kommer inn på batteriene, selv om mange batterier er utstyrt med luftemuligheter.
- Manglende lufting kan føre til manglende vanngjennomstrømming og i ytterste konsekvens frostskafer på batteriene og påfølgende vannskader på bygget.

Etter tilkobling av vann på aggregatet:

- Luft systemet grundig via den øverste lufteskruen på vannbatteriet.



3.4.3 Krav til installasjonen

Utlufting

Etter tilkobling av vann til kjøle-/varmebatteriet må systemet luftes grundig.

Manglende lufting



Ved manglende lufting er det risiko for stillestående vann i systemet, noe som kan føre til frostsprengninger ved lave utetemperaturer.

Montere motorventil



Ventilen må ikke monteres med motoren ned.

Isoler turrør



Rørene må isoleres i henhold til gjeldende krav.

Frostsikring kjølebatteri



Kjølebatteriet kan frostsikres ved å blande 25 % etylenglykol i kjølevannet. Dermed oppnås frostsikring ned til ca -13 °C.

3.4.4 MVM-ventil

Avskjerming

Skjerm av ventilmotoren mot direkte sollys. Av hensyn til varmeavgivelsen må ventilmotoren imidlertid ikke kapsles inn (maks. omgivelsestemperatur: 50 °C).

Isolere ventil

Ved omgivelsestemperaturer under 0 °C er det svært viktig at ventildelen isoleres iht. gjeldende normer for at anlegget skal fungere korrekt.

Reguleringsevne

Motorventilens reguleringsevne er best når differansetrykket ligger i området 5-20 kPa. Se avsnittet «Tekniske spesifikasjoner» for beregning av K_{VS} .

Vannforsyning

Vannforsyningen **må** være konstant. Dette gjelder både for kaldt- og varmtvannsforsyningen.

3.5 Tilkobling til kjøle-/varmesystem (DX)

Tilkobling av DX-batteri

VEX-aggregatets integrerte DX-batteri må tilkobles i henhold til gjeldende lover og forskrifter for arbeid på kjøle- og varmepumper, og arbeidet må bare utføres av utdannet personell. Feil ved monteringen reduserer batteriets yteevne, og det kan oppstå driftsforstyrrelser i anlegget.

Merk

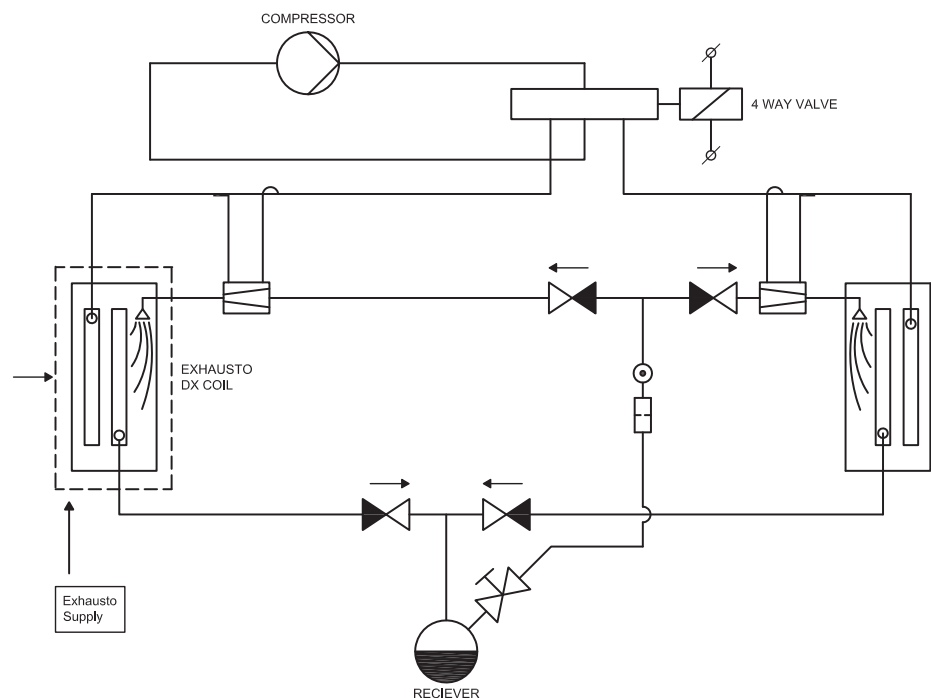
Vær oppmerksom på:

- Utfør tilkoblingen til rørsystemet, slik at spenninger, lengdeutvidelser/ekspansjonskrefter og vibrasjoner ikke kan overføres til batteriets rørsystem. Det kan nemlig ødelegge rørene på batteriet.
- Sørg for at DX-batteriets samlestokker ikke belastes av batteriets egenvekt.
- Unngå overdrevet bruk av varme under tilkobling av rørene, slik at lodde-/sveiseskjøter ikke skades.

3.5.1 Prinsipp for tilkobling av DX-batteri

Prinsippskisse

Prinsippskisse for tilkobling av VEX-aggregatets integrerte DX-batteri som fordampere og kondensator:



RD13381-02

3.5.2 Lodding av rør

Merk

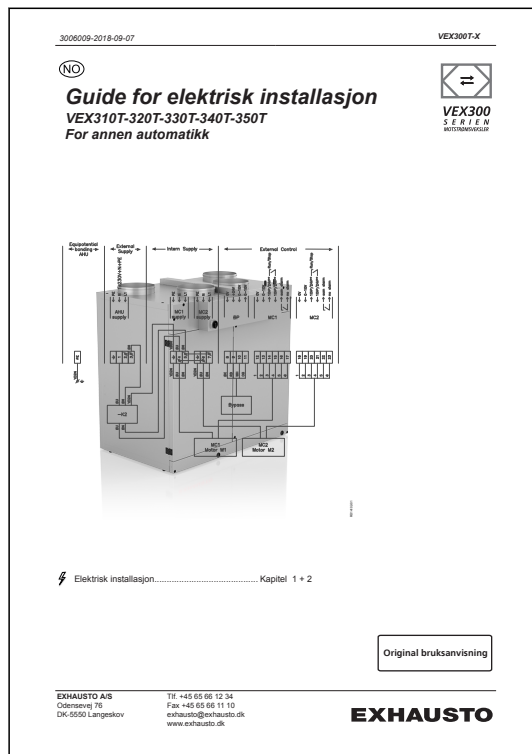
Ved lodding av tilkoblingsrørene innvendig i VEX-aggregatet må batteriet og innvendige overflater beskyttes/tildekkkes.



4. Elektrisk installasjon

4.1 Elektrisk installasjon

Se den vedlagte veiledningen «Guide for elektrisk installasjon av VEX300T».





5. Vedlikehold, hygiene og service

5.1 Åpne VEX-aggregatet

I forbindelse med service og rengjøring er det nødvendig å åpne VEX-aggregatet ved å ta av de avtakbare lukene.

Avmontere luker

Se avsnittet «Håndtering» for flere opplysninger

5.2 Vedlikehold

Veiledende intervaller

Skjemaet under inneholder veiledende intervaller for vedlikehold av aggregatet under normale driftsforhold. EXHAUSTO anbefaler at vedlikehold av aggregatet tilpasses aktuelle driftsforhold.

5.2.1 Vedlikeholdsskjema

Komponent	Gjør følgende ...	1 gang årlig	2 ganger årlig
Filter*	<p>Byttes når displayet viser filteralarm. Det anbefales å bytte begge filter samtidig.</p> <p>Merk: Styringen kan gi en «early warning»-melding når filteret er i ferd med å være tilstoppet, slik at nytt filter kan anskaffes eller en service-montør tilkalles</p>		X
	Filter skal byttes minst		X
Filterholder	Kontroller at pakningene i filterholder slutter tett	X	
Pakninger og tetningslister	Kontroller at de slutter tett	X	
Vifter	Kontroll, uttaking og rengjøring av vifteenhet, se avsnittet «Service og rengjøring»	X	
Kjøle-/varmebatteri** (HW/HE/CW/DX)	Kontroll, uttaking og rengjøring av batteri, se avsnittet «Service og rengjøring»	X	
Motstrømsveksler	Uttaking og rengjøring av motstrømsveksler, se avsnittet «Service og rengjøring»	X	
Kondensavløp	Kontroll og rengjøring av: <ul style="list-style-type: none"> • Kondensavløp • Dryppanne • Vannlås Se avsnittet «Rengjøring»	X	
Sikkerhetsfunksjoner**	Kontroll av: <ul style="list-style-type: none"> • Branntermostater • Temperaturfølere på varmerør (tilbehør) Se enhetens veiledning	X	
Stengespjeld**	Kontroll av funksjon	X	
Motorventil og sirkulasjonspumpe**	Kontroll av funksjon	X	

***Filter****Bruk utelukkende originale EXHAUSTO-filter**

- Angitte filterdata (se avsnittet «Tekniske data») er basert på bruk av originale EXHAUSTO-filter.
- Eurovent-sertifiseringen gjelder bare når det brukes originale filter.
- Bruk av uoriginale filter kan føre til lekkasjep problemer i VEX-aggregatet, nedsatt filtreringsfunksjon og ekstraordinært stort trykktap.
- EXHAUSTO anbefaler at datoen for filterskift registreres, slik at det er lett å kontrollere at intervallene for filterskift overholdes.

****Tilbehør/tilvalg**

Denne komponenten er et tilvalg/tilbehør og finnes derfor ikke i alle VEX-aggregater.

5.3 Hygiene

Hygienenorm VDI 6022

For å oppfylle hygienenormen VDI 6022 er VEX300T konstruert slik at:

- bakterievekst og oppbygging av smuss er redusert til et minimum
- rengjøring kan foretas på optimal måte

Filter ePM₁ 55 %

For å oppfylle hygienenormen VDI 6022 må filteret på uteluftssiden være et ePM₁ 55 %-filter (F7).

5.4 Service

5.4.1 Filterbytte

Advarsel**Slå av strømmen på skillebryteren før VEX-aggregatet åpnes.**

Før VEX-aggregatet åpnes, se avsnittet «Åpne VEX-aggregatet».

Trekk ut filterne. Vær oppmerksom på luftretningen - se pilene på filteret.

Filter som er byttet ut, bør straks legges i en plastpose, som lukkes tett og destrueres på forsvarlig måte.

5.4.2 Uttaking av vifteenhet

Advarsel



Slå av strømmen på skillebryteren før VEX-aggregatet åpnes.

Før VEX-aggregatet åpnes, se avsnittet «Åpne VEX-aggregatet».

Følgende verktøy kreves til avmonteringen:

- Phillips skruetrekker
- Avbitertang
- 2 nye strips (montering)

Ta ut vifteenheten

Trinn	Handling
1	Trekk ut pluggene til vifteenhetens motor
2	Skru av jordledningen
3	Klipp over stripsene til kabler og slanger
4	Fjern slangen for måling av luftmengde på viften
5	Skru ut 2 skruer og fjern beslaget som holder vifteenheten
6	Løft vifteenheten ut av VEX-aggregatet

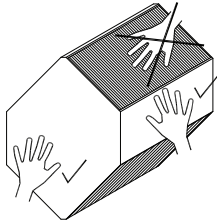
5.4.3 Uttaking av motstrømsveksler(e)

Advarsel



Slå av strømmen på skillebryteren før VEX-aggregatet åpnes.

Før VEX-aggregatet åpnes, se avsnittet «Åpne VEX-aggregatet».






Pass på: Motstrømsveksleren er tung - finn vekten under Tekniske data.



Lamellene på motstrømsveksleren er skrøpelige - unngå å røre lamellene under håndteringen

Ta ut motstrømsveksler

Trinn	Handling	
1	Kontroller at T_{ice} -føleren/beslaget kan gå fri av motstrømsveksleren før den/det trekkes ut.	
2	VEX310T: Trekk ut motstrømsveksleren helt. VEX320T-350T: Trekk først ut den fremre motstrømsveksleren og deretter den bakre.	
Vær oppmerksom på motstrømsvekslerens vekt, se tekniske data - min. to personer ved løft		
3	VEX310T: Sett motstrømsveksleren på plass igjen. VEX320T-350T: Sett begge motstrømsvekslerne på plass igjen.	
Kontroller at føleren T_{ice} er plassert korrekt. Føleren skal sitte ca. 10 mm oppe mellom lamellene på veksleren, da føleren ellers ikke vil måle korrekt.		

5.4.4 Utmontering av vannbatteri (HW/CW)

Merk


Risiko for varme overflater!

Følgende verktøy kreves til avmonteringen:

- Avbitertang
- Mellomstor skrunøkkel
- Polygriptang
- Kontaktpasta (montering)
- 3 nye strips (montering)

Ta ut batteriet

Trinn	Handling
1	Steng vannforsyningen til aggregatet
2	Plasser en bøtte eller balje under batteriet for å samle opp vann fra tilkoblingsslangene
3	Fjern isolering, strips og følere fra tilkoblingsslangene
4	Løsne unionmutrene på vannbatteriet
5	Trekk ut vannbatteriet



Merk

Luft ut systemet etter monteringen av vannbatteriet.

5.4.5 Bestemmelse av luftmengde

	Kompositt		Aluminium	
	[m³/h]	[l/s]	[m³/h]	[l/s]
VEX310T	60	17		
VEX320T	63	18		
VEX330T	60	17	60	17
VEX340T	75	21	95	26
VEX350T	121	34	121	34

Beregning av k-faktor ved driftstemperaturer annerledes enn 20 °C:

$$qV = \sqrt{\frac{\rho_{20}}{\rho_{Betr}}} * K_{20} * \sqrt{\Delta P_w}$$

qV: Luft – mengde i m³/h

ΔP_w : Statisk trykk i Pa

K_{20} : K – faktor

ρ_{20} : Standard tetthet, 1,2 kg/m³

ρ_{Betr} : Lufttetthet v. driftspunkt i kg/m³

5.5 Rengjøring

5.5.1 Rengjøring av vifteenhet


Se eventuelt «Ta ut vifteenhet», som beskriver hvordan vifteenheten tas ut av VEX-aggregatet.

Trinn	Handling
1	Rengjør viftehjulene med støvsuger og gå ev. over med en fuktig klut. Skovlene på viftehjulet må rengjøres omhyggelig for å unngå ubalanse. Eventuelle avbalanseringsveker på viftehjulet må ikke fjernes.
2	Kontroller at VEX-aggregatet går vibrasjonsfritt etter rengjøringen

5.5.2 Rengjøre motstrømsveksler

Se avsnittet «Ta ut motstrømsveksler», som beskriver hvor motstrømsveksleren tas ut av VEX-aggregatet.

Trinn	Handling
1	Rengjør motstrømsveksleren ved å spyle den med varmt vann eller med høytrykksspyler. (Vanntemperatur: maks. 90 °C.) Merk! Vær forsiktig med høytrykksspyling, da lamellene lett kan ta skade.


Trinn	Handling
2	Kontroller at lamellene på motstrømsveksleren ikke er deformert.  Lamellene er skarpe

5.5.3 Rengjøring av vannbatteri (HW/CW/DX)

Se ev. avsnittet «Utmontering av vannbatteri», som beskriver hvordan vannbatteriet tas ut. (Gjelder HW/CW)

Merk

Hvis batteriet rengjøres uten utmontering, må det ikke brukes vann, med mindre det er en dryppanne under batteriet (gjelder VW/DX).

Trinn	Handling
1	Rengjør vannbatteriet med én av følgende metoder: <ul style="list-style-type: none"> • Støvsuging • Renblåsing med trykkluft eller damp • Spyling eller skylling med vann Merk! Vær forsiktig med høytrykksspyling, da lamellene lett kan ta skade.
2	Kontroller at lamellene på varmebatteriet ikke er deformert.  Lamellene er skarpe
3	Rengjør dryppannen under batteriet (hvis CW/DX)

5.5.4 Rengjøring av kondensavløp

Det må være etablert kondensavløp med vannlås fra vekslerens og kjølebatteriets (opsjon) dryppanne.

Trinn	Handling
1	Kontroller at avløpet og vannlåsen fungerer korrekt ved å helle litt vann i dryppannen
2	Rengjør dryppannen



6. Tekniske data

6.1 Vekt, korrosjonsklasse, temperaturområder mv.

6.1.1 Vektangivelser

Deler	310T	320T	330T	340T	350T
VEX totalvekt	157	204	265	345	530
Motstrømsvekslere *stk.	1* 7,2	2* 7,2	2* 10,2	2* 19,8	2* 35
Vifteenhet *stk.	2* 4,1	2* 6,4	2* 9,2	2* 9,5	2* 20
Paneler/luker	62	62	81	105	175
VEX for inntransport (uten luker, veksler og vifteenheter)	80	115	146	182	245

Alle vektangivelser er i kilogram (kg)

6.1.2 Korrosjonsklasse, kabinett

Korrosjonsklasse	Korrosjonsklasse C4 i.h.t. EN ISO12944-2
------------------	--

6.1.3 Temperaturområder

Medietemperatur (uteluft)	-40 °C til +40 °C
Omgivelsestemperatur (drift)	-30 °C til +40 °C
Omgivelsestemperatur uten drift (lagring, transport)	-40 °C til +60 °C

Temperaturangivelsene er avhengige av installasjonen, luftfuktighet, luftmengde, balanse mellom luftmengdene, kanalføring, isolering og romtemperatur.

6.1.4 Branntermostat

Brytetemperatur, BT40/50/70 (stillbar)	40-50-70 °C
Maks. omgivelsestemperatur, føler	250 °C
Omgivelsestemperatur, termostathus	0 °C til +80 °C
Følerlengde	125 mm
Kapslingsklasse	IP40

6.1.5 Motorspjeld

Motorspjeld data	LS (stengespjeld)	LSR (stengespjeld, fjærretur)
Betegnelse	LSA/LSF	LSFR
Motortype	NM24-F	AF-24
Dreietid	75-150 sek.	åpne: 150 sek. stenge: 16 sek.
Kapslingsklasse	IP42	IP42
Omgivelsestemperatur	-20 °C til +50 °C	-30 °C til +50 °C
Spjelddybde	100 mm	100 mm

Dimensjoner

VEX-str.	Diameter	Spjeldtype
310T	Ø250 mm	LS250-24/LSR250-24
320T	Ø315 mm	LS315-24/LSR315-24
330T	Ø315 mm	LS315-24/LSR315-24
340T	Ø400 mm	LS400-24/LSR400-24
350T	Ø500 mm	LS500-24/LSR500-24

Det kan maksimalt tilkobles 2 stk. LSFR-spjeld eller 4 stk. LSA/LSF-spjeld.

6.2 Vannbatterier (HW/CW)

6.2.1 Data VEX310T-350T

VEX310T

Data	Varianter/størrelser			
	HW 1	HW 2	CW 1	CW 2
Vekt uten væske [kg]	1,35	2,0	2,0	3,25
Væskeinnhold [l]	0,192	0,323	0,322	0,581
Antall rørrader	1	2	2	4
Antall kretser	1	1	2	4
Lamellavstand	1,6	2	2	2,5
Varmeoverføringsareal h x b [mm]	200 x 380			
Tilkoblingsdimensjon	DN15 (1/2")			
Prøvetrykk [kPa]	3000			
Maks. arbeidstrykk [kPa]	1600			

VEX320T

Data	Varianter/størrelser			
	HW 1	HW 2	CW 1	CW 2
Vekt uten væske [kg]	2,15	2,75	3,0	5,25
Væskeinnhold [l]	0,192	0,323	0,322	0,581
Antall rørrader	1	2	2	4
Antall kretser	1	1	2	4
Lamellavstand	1,5	2	2	2,5
Varmeoverføringsareal h x b [mm]	200 x 637			
Tilkoblingsdimensjon	DN15 (1/2")			
Prøvetrykk [kPa]	3000			
Maks. arbeidstrykk [kPa]	1600			

VEX330T

Data	Varianter/størrelser			
	HW 1	HW 2	CW 1	CW 2
Vekt uten væske [kg]	3	4,5	4,0	7,75
Væskeinnhold [l]	0,700	1,315	0,792	2,612
Antall rørrader	1	2	2	4
Antall kretser	2	2	6	8
Lamellavstand	1,5	2	2	2,5
Varmeoverføringsareal h x b [mm]	300 x 702			
Tilkoblingsdimensjon	DN15 (1/2")			
Prøvetrykk [kPa]	3000			
Maks. arbeidstrykk [kPa]	1600			

VEX340T

Data	Varianter/størrelser			
	HW 1	HW 2	CW 1	CW 2
Vekt uten væske [kg]	4,15	5,8	6,0	9,5
Væskeinnhold [l]	0,945	1,218	1,278	2,465
Antall rørrader	1	2	2	4
Antall kretser	2	4	9	18
Lamellavstand	1,5	2	2	2,5
Varmeoverføringsareal h x b [mm]	450 x 696	450 x 710	450 x 675	450 x 675
Tilkoblingsdimensjon	DN20 (3/4")			
Prøvetrykk [kPa]	3000			
Maks. arbeidstrykk [kPa]	1600			

VEX350T

Data	Varianter/størrelser			
	HW 1	HW 2	CW 1	CW 2
Vekt uten væske [kg]	7,0	9,6	9,7	15,9
Væskeinnhold [l]	1,96	3,37	3,25	6,02
Antall rørrader	1	2	2	4
Antall kretser	4	5	8	25
Lamellavstand	1,4	2	2	2,5
Varmeoverføringsareal h x b [mm]	625 x 750	625 x 750	625 x 750	625 x 750
Tilkoblingsdimensjon	DN25 (1")			
Prøvetrykk [kPa]	3000			
Maks. arbeidstrykk [kPa]	1600			

6.2.2 Motorventil MVM

Ventildata	Kvs 0,25-4,0	Kvs 6,3
Prøvetrykk [kPa]	1600	1600
Maks. differansetrykk [kPa]	200	200
Tillatt medietemperatur [°C]	5 - 110	5 - 110
Ventilen vil stå åpen hvis differansetrykket [kPa]	> 100	> 200

Motordata	Kvs 0,25-4,0	Kvs 6,3
Kapslingsklasse IEC529	IP40	
Åpne-/stengetid [sek]	34	30
Tillatt omgivelsestemperatur [°C]	(-30) - (+50)	
Forsyning [AC/DC, 50/60 Hz]	24 VAC +/- 20 % 24 VDC +/- 20 %	
Regulering [VDC]	0 - 10	

6.3 Kjøle-/varmebatterier (DX)

VEX310T-350T

Data	310T	320T	330T	340T	350T
Vekt uten væske [kg]	4	7	10	12	21
Væskeinnhold [l]	0,44	0,72	1,26	1,77	2,8
Antall rørrader	4	4	4	4	4
Antall kretser	3	5	8	12	16
Lamellavstand	2,5	2,5	2,5	2,5	2,5
Varmeoverføringsareal h x b [mm]	200 x 350	200 x 620	300 x 685	450 x 685	625 x 740
Tilkoblingsdimensjon	DN15 (1/2")				
Prøvetrykk [kPa]	4500				
Maks. arbeidstrykk [kPa]	4200				

6.4 Panelfilter

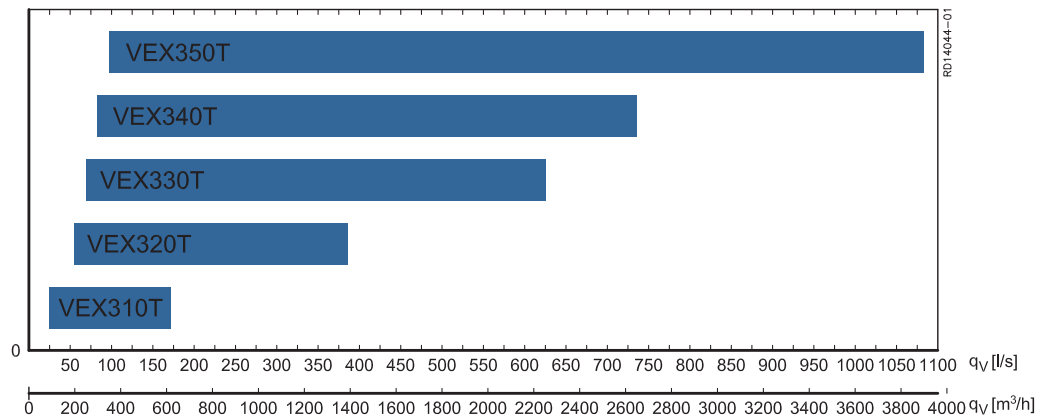
6.4.1 Filterdata

Filterklasse iht. ISO 16890	Coarse 65 %	ePM ₁₀ 65 %	ePM ₁ 55 %	ePM ₁ 80 %
VEX-str. / data				
310T panel h x b [mm]	312 x 453			
320T panel h x b [mm]	312 x 723			
330T panel h x b [mm]	363 x 794			
340T panel h x b [mm]	471 x 794			
350T panel h x b [mm]	614 x 850			
Panelets tykkelse [mm]	48/96	48/96	48/96	96
Filterklasse iht. EN 779	G4	M5	F7	F9
Temperaturbestandig til	70°			



EUROVENT-sertifiseringen er kun gyldig ved bruk av originale filtre. Se mer om originale filtre under avsnittet «Vedlikehold».

6.5 Kapasitetsdiagram



Anbefaling

Det anbefales å gjennomføre en mer nøyaktig beregning av aggregatets kapasitet ved hjelp av beregningsprogrammet **EXselect**, som finnes på EXHAUSTOs hjemmeside.

6.6 EF-samsvarserklæring

Dokumentet finnes i luken på VEX-aggregatet. Det kan også finnes på EXHAUSTOs hjemmeside ved å søke på dokument- eller ordrenummeret.

6.7 Bestilling av reservedeler

Finn produksjonsnummeret

Produksjonsordrenummeret må opplyses ved bestilling av reservedeler. Det sikrer at det er de korrekte reservedelene som leveres. Produksjonsordrenummeret fremgår av forsiden på VEX-veiledningen og av typeskiltet på VEX-aggregatet.

Kontakt:

Ta kontakt med det lokale salgskontoret for bestilling av reservedeler. Kontaktinformasjon finnes ved å skanne QR-koden på baksiden av veiledningen. Se ev. avsnittet «Beskrivelse» for å få oversikt over delenes plassering og betegnelsen på VEX-aggregatet.

6.8 Miljødeklarasjon

Miljødokumentasjon

Aggregatet kan skilles fra hverandre i sine enkeltdeler når det er uttjent og skal fjernes.

Produktdeler	Materiale	Håndtering
Platedeler	Aluzink	Gjenbruk etter demontering
Dryppanne	Rustfritt stål	Gjenbruk etter demontering
Bypass-spjeld, varmevekslere og profiler	Aluminium	Gjenbrukes
Isolering	Mineralull (steinull)	Gjenbruk etter demontering
Lukepakning	KFK- og HKFK-fri cellegummi	Deponering eller forbrenning
Viftemotorer, bypass-motorer	Aluminium, stål, kobber og plast	Gjenbruk etter demontering
Styreenheten	Elektroniske komponenter	Gjenbruk via et autorisert firma
Kassettfilter	Glassfiber og plast	Deponering eller forbrenning
Aggregatet leveres på engangspaller	Tre	Deponering eller forbrenning

Prosentvis andel

Håndtering	Materialenes prosentvise andel av aggregatets vekt
Gjenbrukes	11 % (mineralull)
Gjenbrukes	85 % (63 % Aluzink, 16 % aluminium, 3,5 % stål/jern, 2 % rustfritt stål og 1 % kobber)
Deponering eller forbrenning	2 % (tre, filterpapir, cellegummi)
Andre	1,5 % (elektroniske komponenter)
Total	100 %



Scan code and go to addresses at
www.exhausto.com