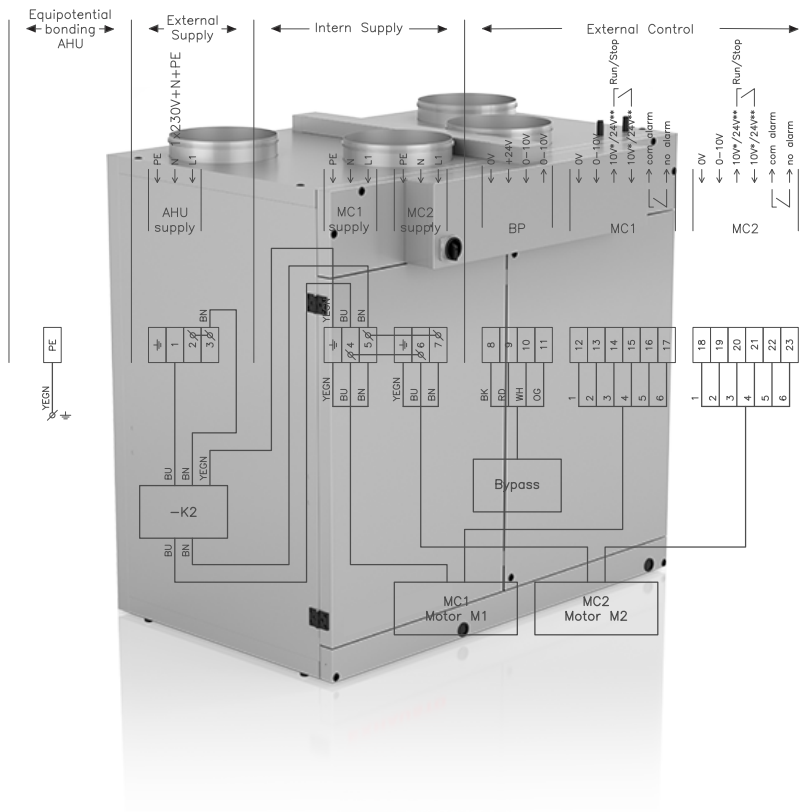




El-installasjonsguide

VEX310T-320T-330T-340T-350T

For annen automatikk



RD14102-01

⚡ Elektrisk installasjon..... Kapitel 2 + 3

Original bruksanvisning

Symboler, begreper og advarsler

Symboler, begreper og advarsler.....	3
--------------------------------------	---

**1. Diagram for spenningsforsyning**

1.1. Kablingsskjemaer for VEX-aggregat med motorstyring (MC).....	5
1.1.1. Diagram VEX310T.....	5
1.1.2. Diagram VEX320T -350T.....	7
1.1.3. Alarmreleets funksjon VEX320T-350T.....	8

**2. Installasjon av VEX-aggregatet**

2.1. Installasjonens omfang.....	9
2.2. Dimensjonering og installering.....	9
2.2.1. Elektrisk tilkobling/data	10
2.3. EI-komponenter.....	10
2.3.1. Automatikktavle.....	10

Symboler, begreper og advarsler

Symboler, begreper og advarsler

Forbudssymbol



Overtredelse av anvisninger vist med et forbudssymbol er forbundet med livsfare.

Faresymbol



Overtredelse av anvisninger vist med et faresymbol er forbundet med risiko for personskade eller ødeleggelse av materiell.

Veiledningens bruksområde

Denne veiledningen gjelder et EXHAUSTO luftbehandlingsaggregat, heretter kalt VEX-aggregatet. Veiledningen omhandler elektrisk installasjon. For informasjon om medfølgende tilbehør og ekstrautstyr henvises det til utstyrets egen produktveiledning.

Sikkerhet for personer og materiell samt korrekt drift av VEX-aggregatet oppnås ved å følge anvisningene i veiledningen. EXHAUSTO A/S fralegger seg ethvert ansvar for skader som er oppstått som følge av at produktet har vært brukt i motstrid med anvisningene og instruksjonene i veiledningen.

Advarsel



Arbeidet skal utføres av autorisert elektroinstallatør etter nasjonale lover og forskrifter.

Åpne aggregatet



Ikke ta av de avtakbare lukene/panelene før strømmen er slått av på skillebryteren og viftene er stoppet.

Skillebryter



EXHAUSTO A/S gjør oppmerksom på at det i henhold til Maskindirektivet skal monteres en skillebryter i den faste installasjonen av aggregatet.

Skillebryteren skal:

- være låsbar eller plasseres synlig i nærheten av aggregatet
- kunne bryte alle poler fra matespenningen
- være utført som skillebryter i henhold til EN 60204-1

Skillebryteren er **ikke** en del av EXHAUSTOs leveranse.

Typeskilt

Typeskiltet er plassert til venstre for automatikkboksen. På VEX-aggregatets typeskilt kan man lese:

- hvilken VEX-variant aggregatet er
- aggregatets produksjonsordrenummer/-år

EXHAUSTO <small>Oslevvej 76 · DK-5550 Langeskov · Danmark Telefax: +45 6566 1110 · Telefon: +45 6566 1234</small>		Unit:	
Type	V320T2RW12	Icu = 10kA	
	No./Year 1234567/2018		
Supply	Voltage: 3x400V+N+PE ~50Hz	Current: 7,1A	
Heat	HW		

Merk

Ha produksjonsordrenummeret klart ved alle henvendelser om produktet til EXHAUSTO.

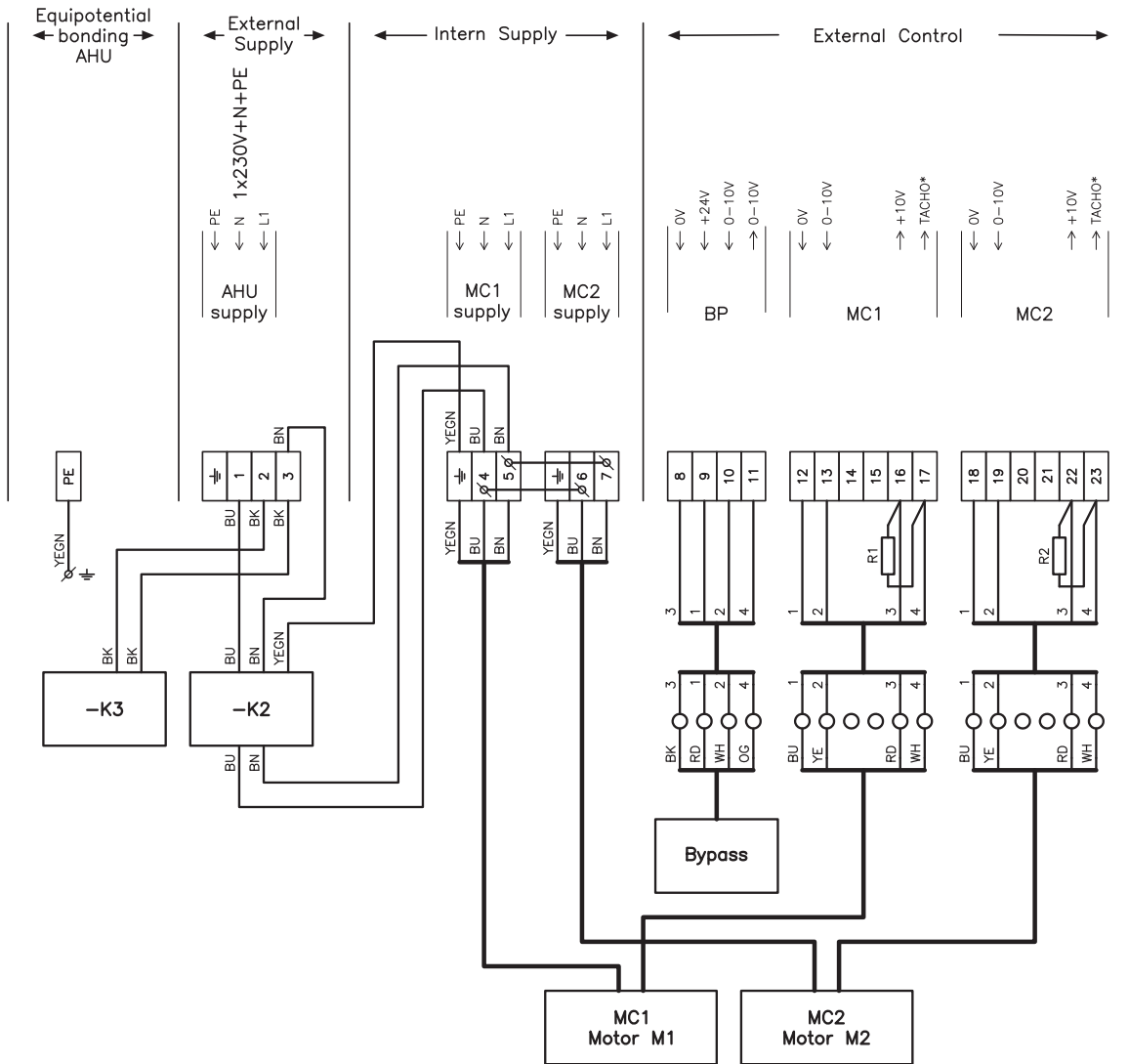


1. Diagram for spenningsforsyning

1.1 Koblings-skjemaer for VEX-aggregat med motorstyring (MC)

Skjemaene under viser tilkobling av matespenning til motorstyring, filter og by-pass-spjeld.

1.1.1 Diagram VEX310T



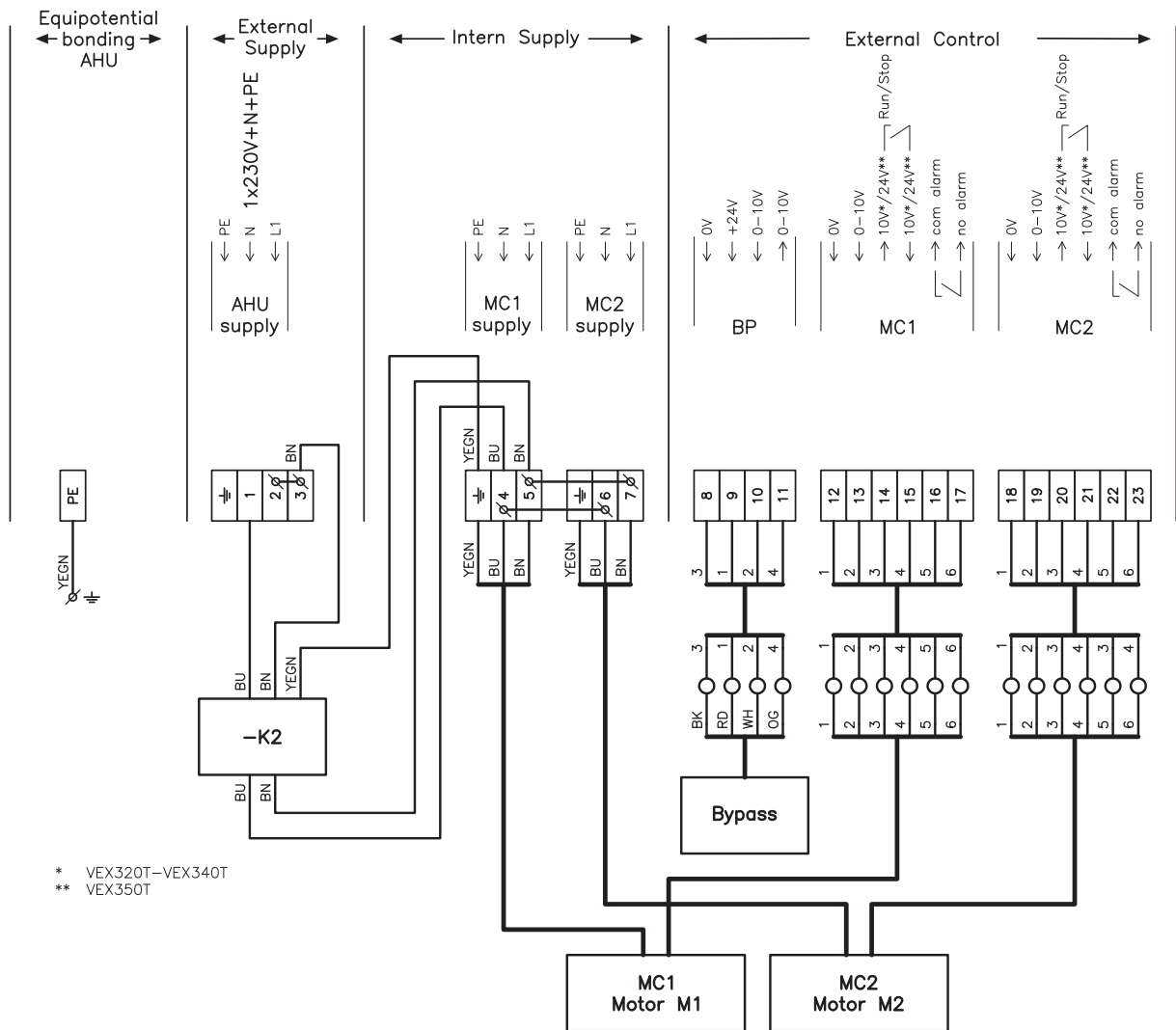
*TACHO [Hz] x 60 = rpm

RD14085-03

Forklaring til diagram

Betegnelse	Forklaring:
MC1 (Supply)	Forsyning til motorstyring MC1 (avkast/avtrekk)
MC2 (Supply)	Forsyning til motorstyring MC2 (tilluft/uteluft)
Bypass	Styresignal til bypass-sjeld (avkast/avtrekk)
MC1 (External Control)	Styresignal til motorstyring motor M1 (avkast/avtrekk)
MC2 (External Control)	Styresignal til motorstyring motor M2 (tilluft/uteluft)
-K2	EMC-filter
-K3	Passivt motorfilter
-R1	4,7 k Ω motstand for TACHO-signal fra M1
-R2	4,7 k Ω motstand for TACHO-signal fra M2

1.1.2 Diagram VEX320T -350T



Forklaring til diagram

Betegnelse	Forklaring:
MC1 (Supply)	Forsyning til motorstyring MC1 (avkast/avtrekk)
MC2 (Supply)	Forsyning til motorstyring MC2 (tilluft/uteluft)
Bypass	Styresignal til bypass-sjeld (avkast/avtrekk)
MC1 (External Control)	Styresignal til motorstyring motor M1 (avkast/avtrekk)
MC2 (External Control)	Styresignal til motorstyring motor M2 (tilluft/uteluft)
-K2	EMC-filter

Merk

De andre delene er levert av EXHAUSTO i det omfang som fremgår av VEX-veiledningens forside. **(Montering og installasjon)**

1.1.3 Alarmreleets funksjon VEX320T-350T

	Beskrivelse	Tegning
Kobling	Tegningen viser hvilke to klemmer fra MC som leder til rekkeklemmen -X1 i automatikktaflen	<p>Alarmrelé MC</p> <p>Automatikktafle MC1: Klemme 16 + 17 MC2: Klemme 22 + 23</p> <p>RD14087NO-01</p>
	Alarmreleets stilling ved strømstans el. lign. (Power OFF)	<p>RD14087-01</p>
Funksjon	Alarmreleets stilling ved alarm. (Alarm)	<p>RD14087-01</p>
	Alarmreleets stilling under drift (Power ON, no alarm)	<p>RD14087DK-01</p>



2. Installasjon av VEX-aggregatet

2.1 Installasjonens omfang

Automatikkavle Mulige tilkoblinger til klemrekken i automatikkavlen:

- Forsyningsspenning til motorer og motorstyring (MC)
- Styresignal til motorstyring (MC) og Tacho-signal/alarmrelé
- Styresignal til bypass-spjeld

Merk

- Viftemotorene er overbelastningsbeskyttet og forhåndsprogrammert fra fabrikk.
- Motorstyringen må ha kortslutningsvern

For øvrige tekniske data, se avsnittet «Tekniske data» i VEX- veiledningen **Montering og installasjon**.

Bypass-spjeldets funksjon

Ved tilkobling av styresignal til bypass-spjeldet må det tas hensyn til følgende:

Styrespenning til BP1	Funksjon
≤ 2V	100% varmegjenvinning. Uteluften ledes gjennom motstrømsveksleren.
10V	0% varmegjenvinning. Uteluften ledes utenom motstrømsveksleren (bypass).

2.2 Dimensjonering og installering



- Dimensjonering og installering av forsyningskabelen skal foretas i henhold til gjeldende lover og forskrifter.
- Jordklemmen (PE) må alltid tilkobles.

Skjema

Matespenning kobles til skillebryteren ifølge skjemaet i avsnitt 1.

Sikringsstørrelse

Sikringen må være egnet til:

- Kortslutningsbeskyttelse av VEX-aggregatet
- Kortslutningsbeskyttelse av forsyningskabel
- Overbelastningsbeskyttelse av forsyningskabel

Maksimal sikring

VEX-str.	Maksimal sikring
310T	C-10A
320T	C-16A
330T	C-16A
340T	C-16A
350T	C-16A

Merk

For at VEX-aggregatet skal være kortslutningsbeskyttet, må det ikke brukes større sikring enn det som er oppgitt i tabellen ovenfor.

2.2.1 Elektrisk tilkobling/data

Tabellen nedenfor viser dimensjonerende strømforbruk og fasestrøm.

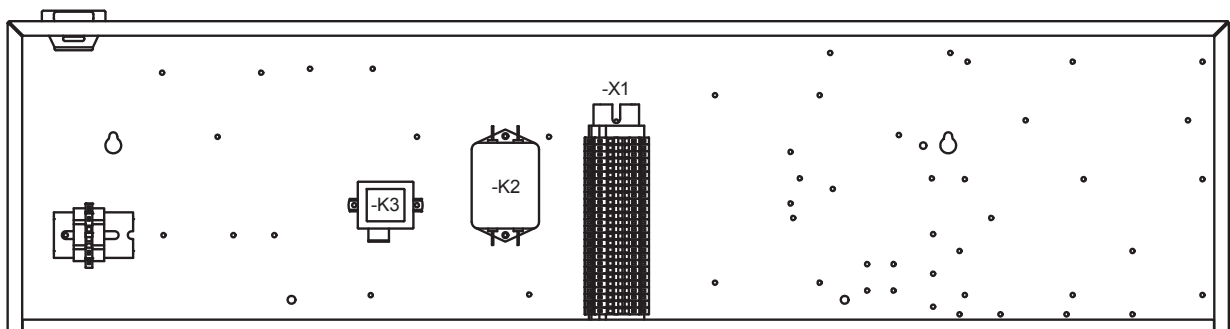
VEX-str.	Materiale /viftehjul	Forsynings-spenning (nominell)	MC1/MC2 fase-strøm [A]	Dimensjonerende strømforbruk (totalt) [A]
310T	kompositt	1x230V+N+PE ~50/60Hz	1,7/1,7	3,4
320T	kompositt	1x230V+N+PE ~50/60Hz	2,1/2,1	4,2
330T	kompositt	1x230V+N+PE ~50/60Hz	3,7/3,7	7,4
330T	aluminium	1x230V+N+PE ~50/60Hz	2,1/2,1	4,2
340T	kompositt/ aluminium	1x230V+N+PE ~50/60Hz	3,5/3,5	7,0
350T	kompositt	1x230V+N+PE ~50/60Hz	5,9/5,9	11,8
350T	aluminium	1x230V+N+PE ~50/60Hz	5,7/5,7	11,4

Merk

Strømforbruket er ikke sinusformet.

2.3 EI-komponenter**2.3.1 Automatikktavle**

Bildet nedenfor viser elkomponentenes plassering i automatikktavlen:



Komponentliste

RD14090-02

Kode	EI-komponent	Stk.
-X1	Klemrekke 2,5 [□]	3 (gul/grønn) 3 (blå) 20 (grå)
-K2	EMC-filter	1
-K3	Passivt motorfilter (kun i VEX310T)	1

Vedr. plassering av elektriske komponenter i VEX-aggregatet, se VEX-veiledningen
Montering og installasjon.



Scan code and go to addresses at
www.exhausto.com