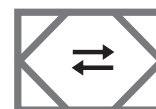


NO

VEX350H

med EXact2-automatikk



VEX300
SERIEN
MOTSTRØMSVEKSLER


Aggregatet er levert med (fabrikkmontert):

- Posefilter FB
- Kompaktfiltre FP
- OD - tak for utendørs montering
- Montasjesokkel (umontert)
- Webserver
- MLON





Følgende tilbehør er medlevert (løst):

- HCW vannvarmebatteri
- HCE elvarmebatteri , _____ kW
- CCW isvannsbatteri
- Stengespjeld, LS500, (LSF for uteluft)
- Stengespjeld, LS500, (LSA for avkast)
- Stengespjeld, LSR500, med spring-return (LSFR for uteluft)
- Stengespjeld, LSR500, med spring-return (LSAR for avkast)
- ___ stk. Branntermostat, BT40
- ___ stk. Branntermostat, BT50
- ___ stk. Branntermostat, BT70
- ___ stk. Betjeningspanel, HMI
- ___ stk. Bevegelsesføler, MIO-PIR
- ___ stk. Konstantrykkregulering, MPTHDUCT
- Fuktighetsføler, MIO-RH
- CO₂-føler, MIO-CO2-DUCT
- CO₂-føler, MIO-CO2-ROOM
- Temperaturføler, MIO-TS-DUCT
- Temperaturføler, MIO-TS-ROOM
- Styring for ekstern kjøleenhet, MXCU
- _____

Løpenr.: _____

Prod.ordrenr: _____

Salgsordrenr.: _____

-  Produktinformasjon.....Kapitel 1 + 6
-  Mekanisk montering.....Kapitel 2 + 3
-  Elektrisk installasjon.....Kapitel 4
-  Vedlikehold.....Kapitel 5

Original bruksanvisning



1. Produktinformasjon

1.1. Betegnelser i veiledningen	5
1.1.1. Variantoversikt.....	5
1.1.2. Betegnelser i veiledningen.....	6
1.2. Bruksområde	7
1.3. Krav til omgivelsene	7
1.3.1. Plasskrav.....	8
1.3.2. Krav til underlaget.....	8
1.3.3. Avløp.....	8
1.3.4. Krav til kanalsystemet.....	8
1.4. Beskrivelse	9
1.4.1. Oppbygning.....	9
1.5. Hoveddimensjoner	11
1.5.1. Målskisse.....	11



2. Håndtering

2.1. Utpakking	14
2.2. Transport	14
2.2.1. Passering gjennom åpninger.....	14
2.2.2. Inntransport med redusert vekt.....	15



3. Mekanisk montering

3.1. Oppstilling av aggregatet	18
3.1.1. Monteringsanvisning.....	18
3.1.2. Trinn 1 - 4.....	19
3.2. Bortledning av kondensvann	24
3.2.1. Kondensvannavløp.....	24



4. Elektrisk installasjon

4.1. Elektrisk installasjon	26
--	-----------



5. Vedlikehold

5.1. Driftsvisninger via HMI-panel	27
5.2. Vedlikeholdsskjema	27
5.3. Hygiene	28
5.4. Service	28
5.4.1. Filterbytte.....	28
5.4.2. Uttaking av motstrømsvekslere.....	28
5.4.3. Service og rengjøring.....	31



6. Tekniske data

6.1. Vekt, korrosjonsklasse, temperaturområder	32
6.2. Kompaktfilter	33
Posefilter.....	34
6.3. Kapasitetsdiagram	35
6.3.1. Kapasitetsdiagram, ventilasjon med varmegjenvinning.....	35
6.3.2. Kapasitetsdiagram, ventilasjon med bypass-drift.....	36
6.4. Bestilling av reservedeler	36

Symboler, begreper og advarsler

Forbudssymbol



Overtrødelse av anvisninger vist med et forbudssymbol er forbundet med livsfare.

Faresymbol



Overtrødelse av anvisninger vist med et faresymbol er forbundet med risiko for personskade eller ødeleggelse av materiell.

Veiledningens bruksområde

Denne veiledningen gjelder EXHAUSTO luftbehandlingsaggregat, heretter kalt VEX-aggregatet. Når det gjelder medfølgende tilbehør og ekstrautstyr, henvises det til utstyrets egen produktveiledning.

Sikkerhet for personer og materiell samt korrekt drift av VEX-aggregatet oppnås ved å følge anvisningene i veiledningen. EXHAUSTO A/S fraskriver seg ethvert ansvar for skader som er oppstått som følge av at produktet ikke har vært brukt i henhold til anvisningene og instruksjonene i veiledningen.

Tilluft/avtrekk

I denne veiledningen brukes betegnelse:

- Tilluft (innblåsningsluft)
- Avtrekk (avtrekksluft)
- Uteluft
- Avkast

Left/Right

I typebetegnelsen står R for Right. Det betyr at tilluften er i høyre side av aggregatet sett fra betjeningsiden. Tilluft i venstre side betegnes med L for Left.

Forsiden: Tilbehør

Tilbehøret som er levert sammen med VEX-aggregatet, fremgår av avkryssingslisten på forsiden av veiledningen.

Merk

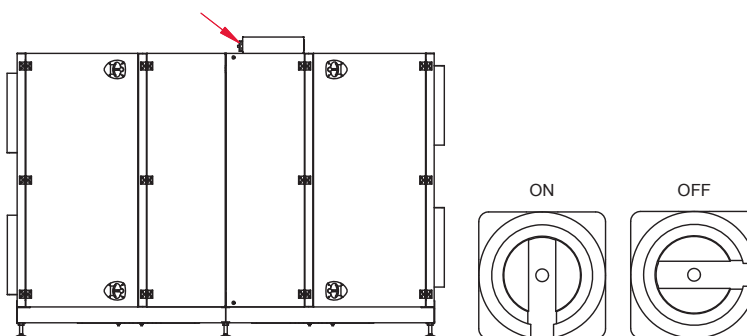
Vennligst ajourfør listen på forsiden ved ettermontering av tilbehør fra EXHAUSTO.

Advarsler

Åpning av aggregatet



Ikke lukk opp servicelukene før strømmen er slått av på skillebryteren og viftene er stoppet. Skillebryteren er plassert på venstre side av koblingsboksen øverst på aggregatet.



RC12738-01

Ingen kanaltilkobling

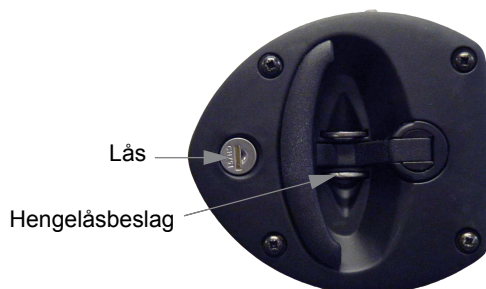


Hvis én eller flere av stussene ikke tilkobles en kanal: Monter beskyttelsesnett på stussene med en maskevidde på høyst 20 mm (iht. EN 294).

Lås aggregatet under drift

VEX-aggregatet skal alltid være låst av når det er i drift:

- enten via låsesylinderen i håndtaket. **Husk** å ta ut nøkkelen av låsen.
- eller med hengelås. Bruk hengelåsbeslaget som er bygd inn i håndtaket.



Typeskilt

På VEX-aggregatets typeskilt kan man lese:

- hvilken VEX-variant (1) aggregatet er
- aggregatets produksjonsordrenr. (2)

EXHAUSTO A/S <small>Østernvege 70, DK-5050 Langeløv, Danmark Telefon: +45 5050 5110, Telefax: +45 5050 5234</small>		CE
Type	V350HREC	150V 150A
No./Year	1234567/2011	2
Supply	Voltage: 3x230V+PE/3x400V+N+PE	Current: 15A/15A

Merk

Ha produksjonsnummeret klart ved alle henvendelser om produktet til EXHAUSTO.



1. Produktinformasjon

1.1 Betegnelser i veiledningen

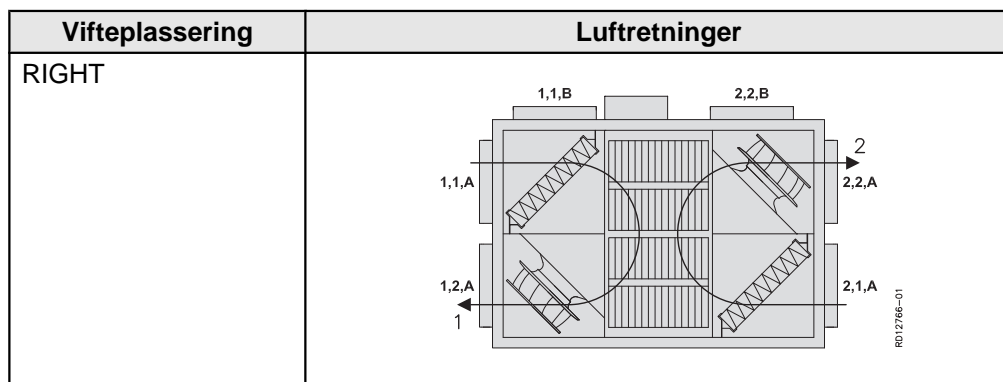
1.1.1 Variantoversikt

Elementer	Forklaring
	Vifte
	Kompaktfilter
	Posefilter
1,1,A eller B	Stuss for avtrekk
1,2,A	Stuss for avkastluft
2,1,A	Stuss for uteluft
2,2,A eller B	Stuss for tilluft
	Luftretning, avtrekk
	Luftretning, tilluft

Merk

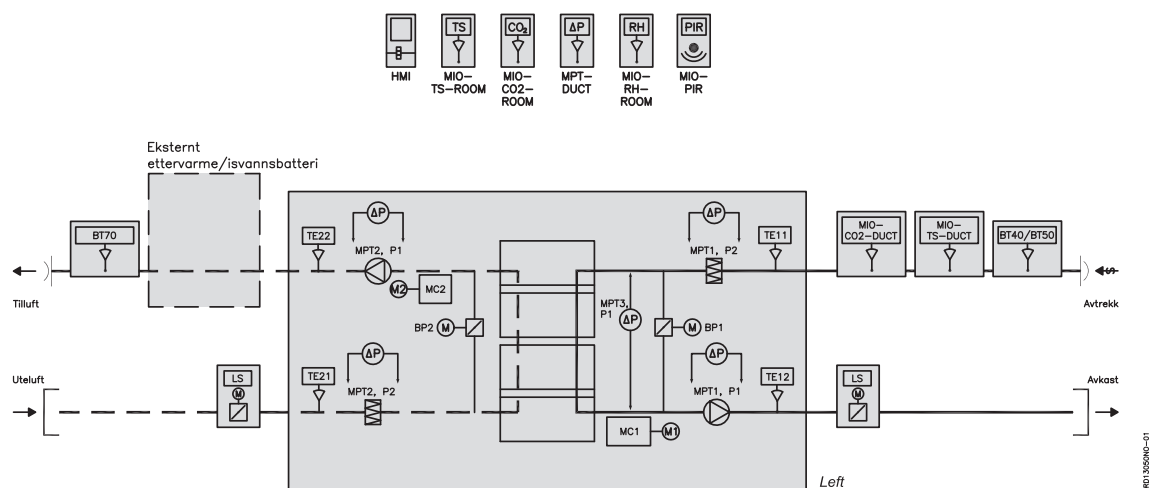
Aggregatet som er vist på skissen, er med kompaktfiltre.

Vifteplassering	Luftretninger
LEFT	



Merk På Outdoor-modellen er stussplassering B ikke mulig.

1.1.2 Betegnelser i veiledningen



Prinsippskissen viser et VEX-aggregat med vifteplassering LEFT.

Komponent	Funksjon
BP1	Bypass-spjeld, avtrekk/avkast
BP2	Bypass-spjeld, uteluft/tilluft
BT40/BT50	Branntermostat 40 °C/50 °C (avtrekk)
BT70	Branntermostat 70 °C (tilluft)
MC1	Motorstyring, motor 1 (avtrekk)
MC2	Motorstyring, motor 2 (tilluft)
HMI	Kontrollpanel
LS	Stengespjeld, uteluft/avkast
M1	Avtrekksmotor
M2	Tilluftsmotor
MIO-CO ₂ -DUCT	CO ₂ -føler, kanal
MIO-CO ₂ -ROOM	CO ₂ -føler, rom
MIO-PIR	PIR-føler
MIO-RH-ROOM	Fuktighetsføler

Komponent	Funksjon
MIO-TS-ROOM	Temperaturføler, rom
MIO-TS-DUCT	Temperaturføler, avtrekk (ekstern)
MPT1, P1	Luftmengdestyring, avtrekk
MPT1, P2	Filtervakt, avtrekk
MPT2, P1	Luftmengdestyring, tilluft
MPT2, P2	Filtervakt, uteluft
MPT3, P1	Isdetektering
MPT-DUCT	Trykktransmitter, konstanttrykkregulering
TE11	Temperaturføler, avtrekk
TE12	Temperaturføler, avkast
TE21	Temperaturføler, uteluft
TE22	Temperaturføler, tilluft

1.2 Bruksområde

Komfortventilasjon EXHAUSTO VEX-aggregat brukes til ventilasjonsoppgaver innenfor komfortventilasjon. Temperaturbruksområdet for aggregatet - se avsnittet «Tekniske data».

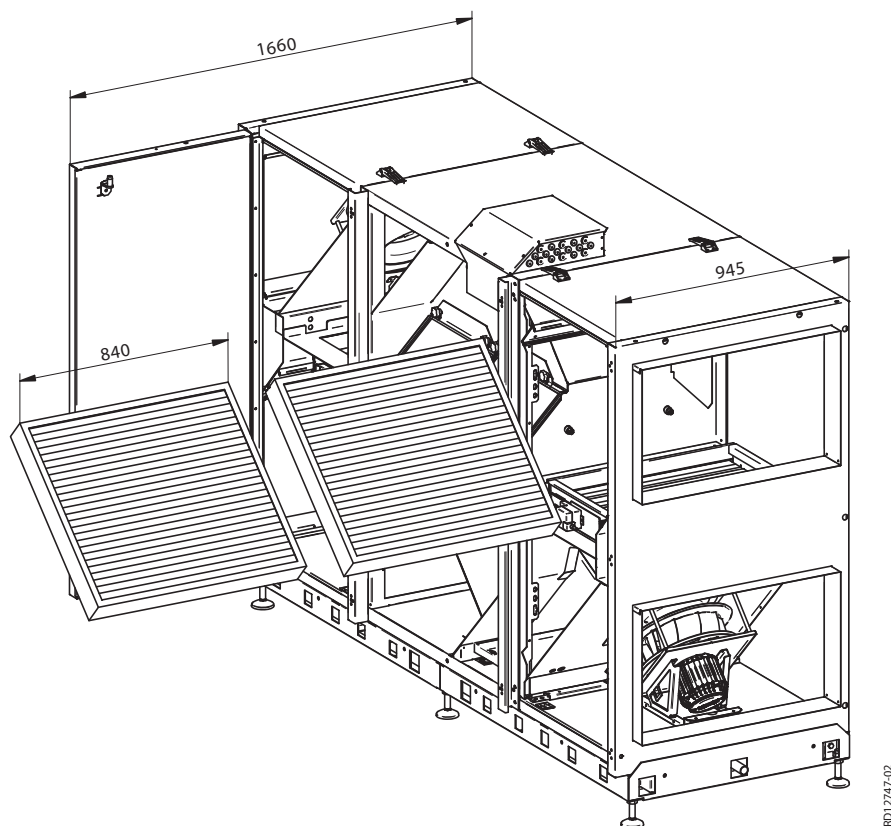
Ikke bruksområder VEX-aggregatet må ikke brukes til transport av faste partikler eller der det er risiko for eksplosive gasser.

1.3 Krav til omgivelsene

Plassering Aggregatet er beregnet for innendørs montering. Aggregatet kan bestilles for montering utendørs (tilbehør Outdoor, OD).

1.3.1 Plasskrav

Tegningen under viser hvor mye plass som kreves for å kunne åpne de sidehengslede lukene, slik at det kan utføres service på aggregatet (f.eks. filterskift, rengjøring og service). Aggregatet på tegningen er vist med kompaktfiltere.



Merk

Av servicehensyn må det være en frihøyde på minst 200 mm over aggregatets koblingsboks.

1.3.2 Krav til underlaget

Dersom aggregatet skal stilles opp, kreves det at underlaget er

- vannrett (± 10 mm per meter)
- hardt
- svingningsdødt

Bena under VEX-aggregatet kan reguleres i høyden 55 - 110 mm.

1.3.3 Avløp

Det må etableres et avløp for kondensvann i umiddelbar nærhet av aggregatet. Se for øvrig avsnittet "Mekanisk montering".

1.3.4 Krav til kanalsystemet

Lydfeller

Kanalsystemet skal utføres med lydfeller spesifisert av den prosjektansvarlige i samsvar med krav for betjeningsområdet.

Bend

Det kan monteres kanalbend umiddelbart etter aggregatet, da luften i stussen har en ensartet jevn hastighetsprofil som gir et forsvinnende lite systemtrykktap.

Isolering

Kanalsystemet skal isoleres av hensyn til

- kondensering
- lyduttrengring
- varme-/kuldetap

Kondens

Ved svært høy luftfuktighet i avkastluften/uteluftskanalen kan det oppstå kondens i kanalene. EXHAUSTO anbefaler at det også etableres et kondensvannløp fra kanalenes laveste punkt.

Ingen kanaltilkobling

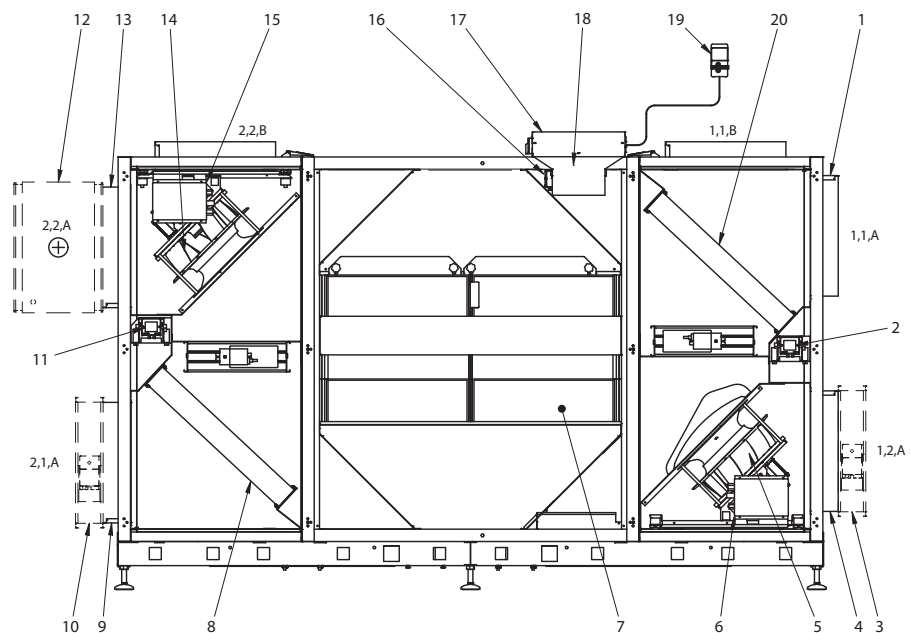
Hvis én eller flere av stussene ikke tilkobles en kanal: Monter beskyttelsesnett på stussene med en maskevidde på høyst 20 mm.

1.4 Beskrivelse

1.4.1 Oppbygning

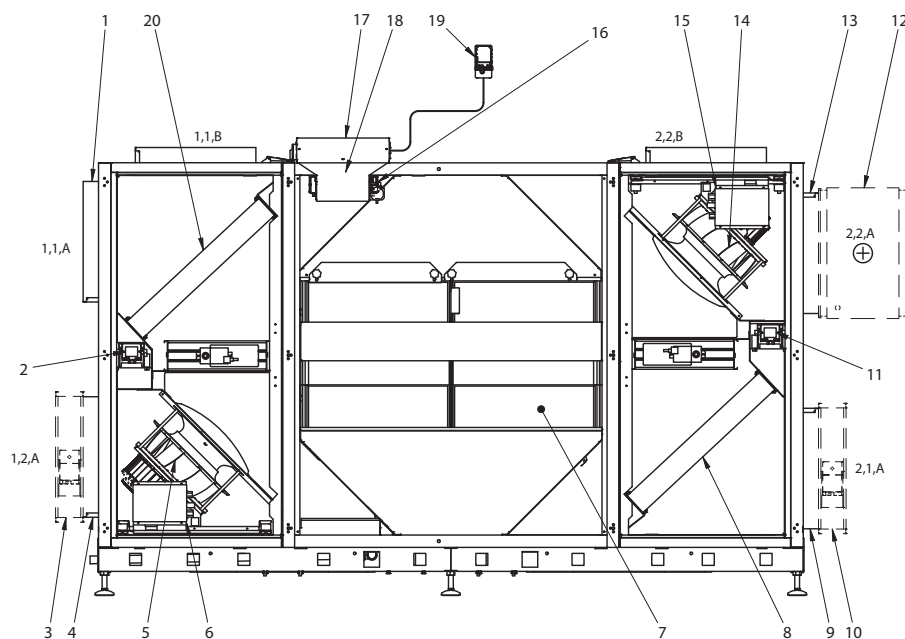
Oversiktstegning, Left-modell

Tegningen under viser aggregatets oppbygning uten luker: Aggregatet på tegningen er vist med kompaktfiltre.



Oversiktstegning, Right-modell

Tegningen under viser aggregatets oppbygning uten luker: Aggregatet på tegningen er vist med kompaktfiltre.



Pos.nr.	Del	Funksjon
1	Stuss 1,1,A	Stuss for avtrekk. Stussen kan også være plassert på toppen av aggregatet (1,1,B). Gjelder ikke aggregater beregnet for montering utendørs.
2	MPT1	Måling av trykk i avtrekkskanal.
3	Stengespjeld LS	Stengespjeld – avkast, LSA (tilbehør).
4	Stuss 1,2,A	Stuss for avkastluft.
5	Vifteenhet, avkast	Fjerner den «brukte» luften.
6	Motorstyring, avtrekksvifte	Regulerer viften trinnløst.
7	Motstrømsveksler	4 motstrømsvekslere i aluminium som leder varmen fra avtrekksluften over til tilluften.
8	Filter for uteluft	Filtrerer uteluften.
9	Stuss 2,1,A	Stuss for uteluft.
10	Stengespjeld LS	Stengespjeld - uteluft, LSF (tilbehør).
11	MPT2	Måling av trykk i tilluftskanal.
12	Ettervarmebatteri	Varmer opp tilluften hvis varmegjenvinning ikke er tilstrekkelig (tilbehør).
13	Stuss 2,2,A	Stuss for tilluft. Stussen kan også være plassert i bunnen av aggregatet (2,2,B). Gjelder ikke aggregater beregnet for montering utendørs.
14	Vifteenhet, tilluft	Blåser luft inn i rommet.
15	Motorstyring, tilluftsvifte	Regulerer viften trinnløst.
16	MPT3	Måling av trykkfall over motstrømsveksleren.

Pos.nr.	Del	Funksjon
17	Koblingsboks	Boks for tilkobling av matespenning, eksterne ventilasjonskomponenter, HMI-panel, BMS og Ethernet.
18	Koblingsboks	Dekkplate.
19	HMI-panel	For betjening av automatikken.
20	Filter for avtrekksluft	Filtrerer avtrekksluften.

Kabinettet Kabinettet er bygd opp av Aluzink-plate utvendig og innvendig. Kabinettet er isolert med 50 mm mineralull.

Vifter Aggregatet har to sentrifugalvifter for hhv. avkast og tilluft.

Motstrømsvekslere Aggregatets motstrømsvekslere er utført i aluminium og har høy effektivitet. Motstrømsvekslerne kan tas ut og rengjøres. Se avsnittet «Service».

Filtre Det er innebygd kassett- eller posefiltre på både avtrekks- og uteluftssiden.

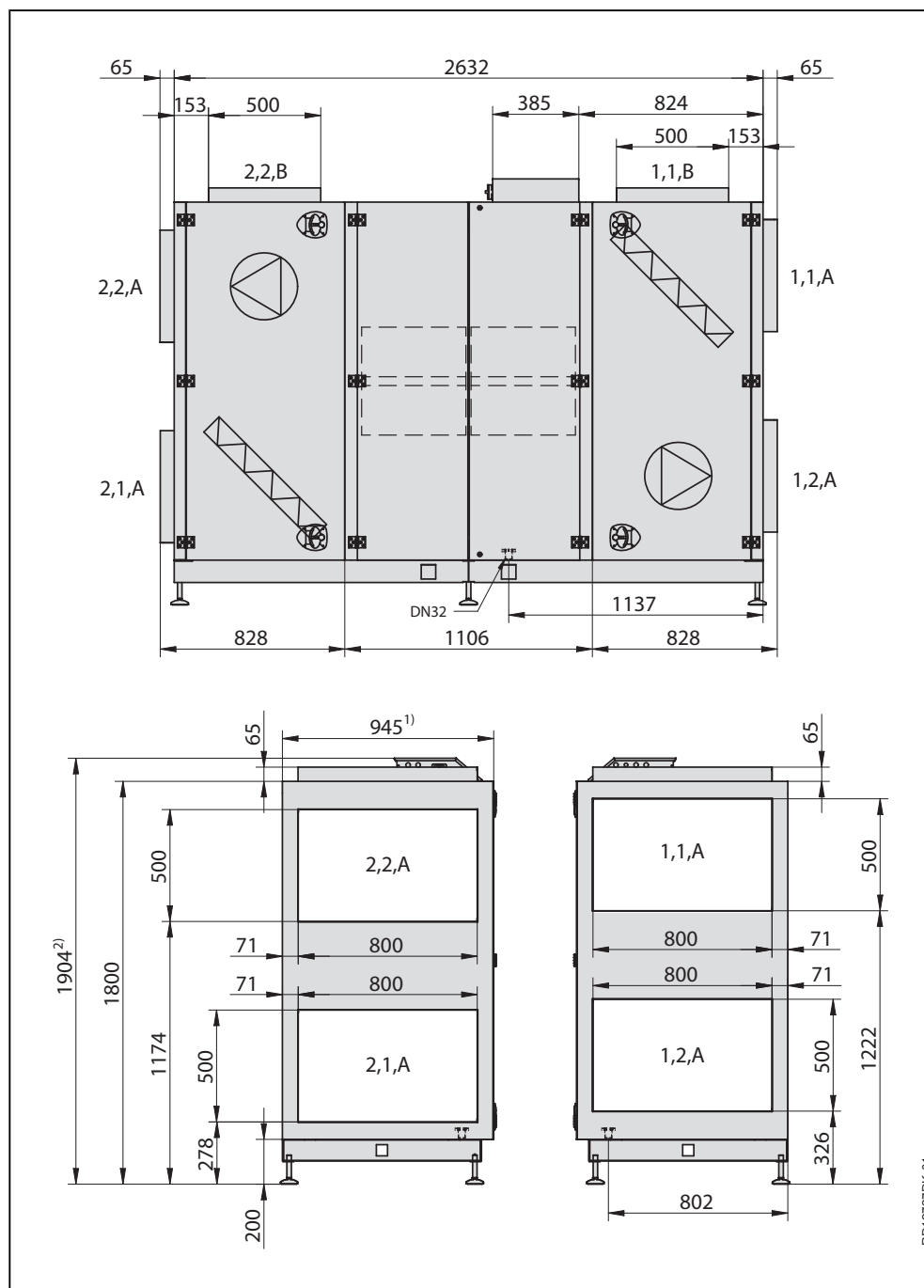
Bypass-konstruksjon Aggregatet har en innebygd dobbelt modulerende bypass. Ved sommerdrift uten varme-/kjølegjenvinning ledes både uteluft og avtrekksluft utenom varmeveksleren for å redusere energiforbruket.

1.5 Hoveddimensjoner

1.5.1 Målskisse

Aggregatene på skissene er vist med kompaktfiltre.

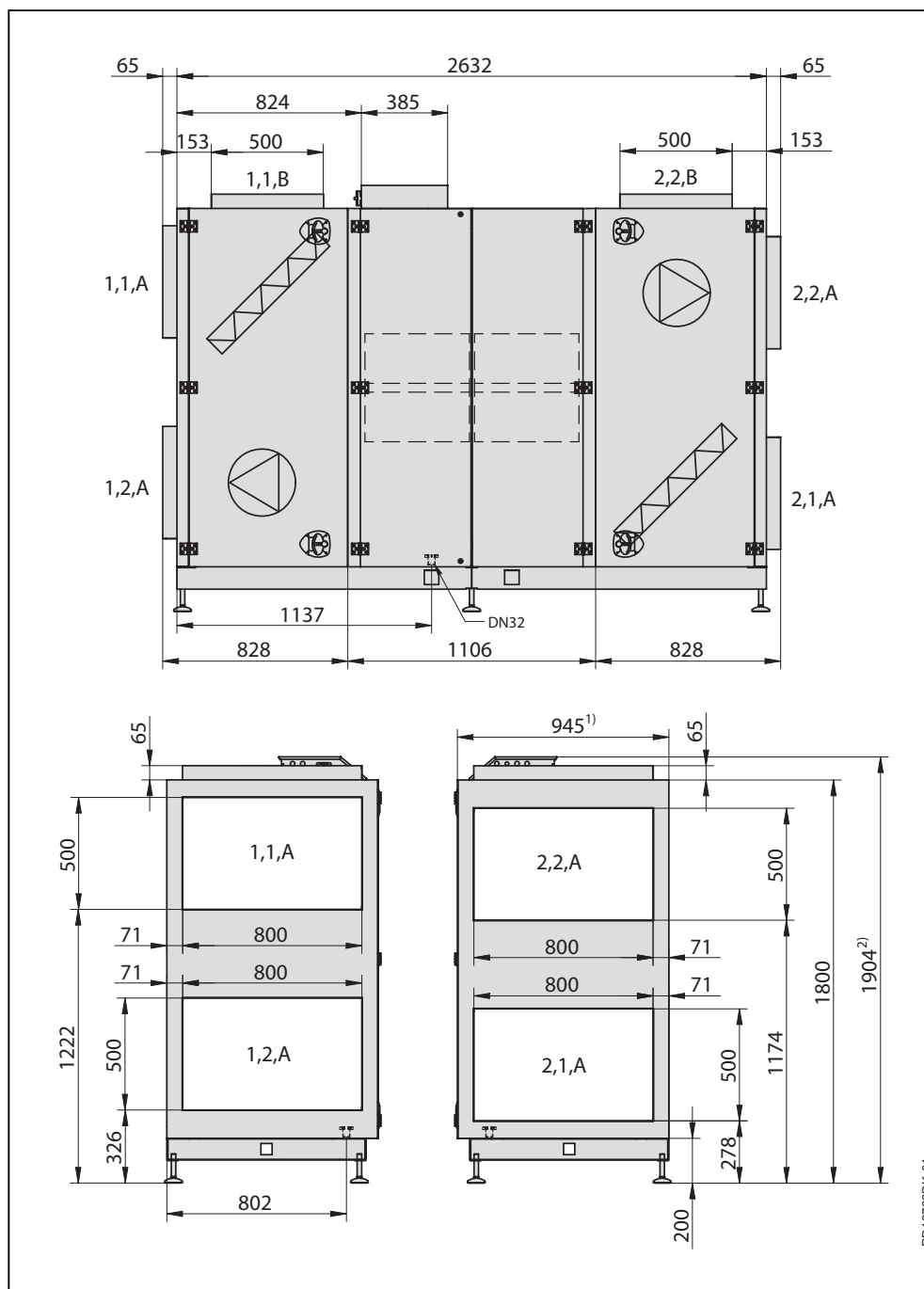
VEX350H, Left



- 1) Sett av plass foran VEX-aggregatet, slik at lukene kan åpnes
 2) Sett av frihøyde over VEX-aggregatet, slik at koblingsboksen kan åpnes
 Se også avsnittet «Plasskrav».

RD1272DK-01

VEX350H, Right



- 1) Sett av plass foran VEX-aggregatet, slik at lukene kan åpnes
 2) Sett av frihøyde over VEX-aggregatet, slik at koblingsboksen kan åpnes
 Se også avsnittet «Plasskrav».



2. Håndtering

2.1 Utpakking

Leveranse	Leveransen består av: <ul style="list-style-type: none"> • VEX-aggregat med tilhørende sokkel. • Medlevert tilbehør (fremgår av avkryssingene på listen på forsiden av veiledningen).
Emballering	Aggregatet er levert i tre seksjoner på hver sin engangspall og emballert i papp og klar plast. Sokkelen er pakket i en trekasse.
Utpakking	Avhengig av plassforholdene på monteringsstedet kan utpakkingen foregå ved: <ul style="list-style-type: none"> • at sokkel og seksjoner pakkes ut og settes sammen, og at hele VEX-aggregatet deretter transporteres på plass, eller • at sokkelen plasseres på monteringsstedet og seksjonene deretter plasseres på sokkelen. Montering av sokkelen er beskrevet i avsnitt 3.1.
Merk	Når plasten er fjernet, må VEX-aggregatet beskyttes mot smuss og støv: <ul style="list-style-type: none"> • Ikke fjern avdekningen av stussene før stussene tilkobles ventilasjonskanalene. • Hold om mulig aggregatet lukket under monteringen.
Rengjøring før idriftsettelse	Etter montering må VEX-aggregatet kontrolleres og støvsuges grundig for støv og metallspen.

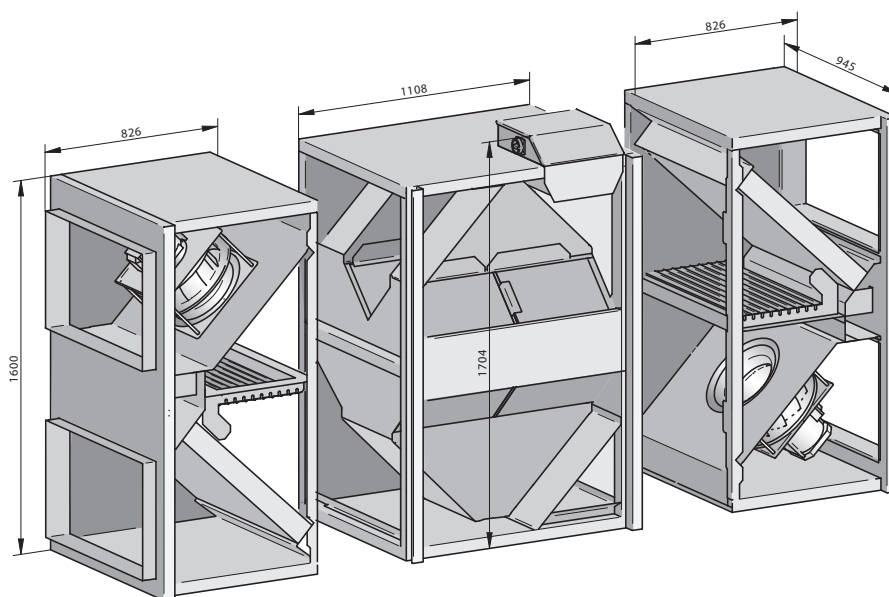
2.2 Transport

Transportutstyr	Transporter VEX-aggregatet med løftevogn, truck eller kran som beskrevet i veiledningen «Transport of VEX350-360-370».
------------------------	--

2.2.1 Passering gjennom åpninger

Seksjonenes hoveddimensjoner	Dimensjonene er oppgitt ut ifra VEX-aggregatets eksakte mål:
-------------------------------------	--

VEX-aggregatet er vist med kompaktfiltre.



Bredde

Oversikten under viser hvor bred åpningen må være for at VEX-aggregatet/seksjonene skal kunne passere gjennom den:

Hvis bredden på åpningen er ...	da ...
mindre enn 900 mm	er det ikke mulig å passere
mellom 900 og 945 mm	demonter lukene og bærebjeldene som de midterste lukene er festet i, som beskrevet i avsnittet «Inntransport med redusert vekt»
større enn 945 mm	er det fri passasje

2.2.2 Inntransport med redusert vekt

Vektreduksjon

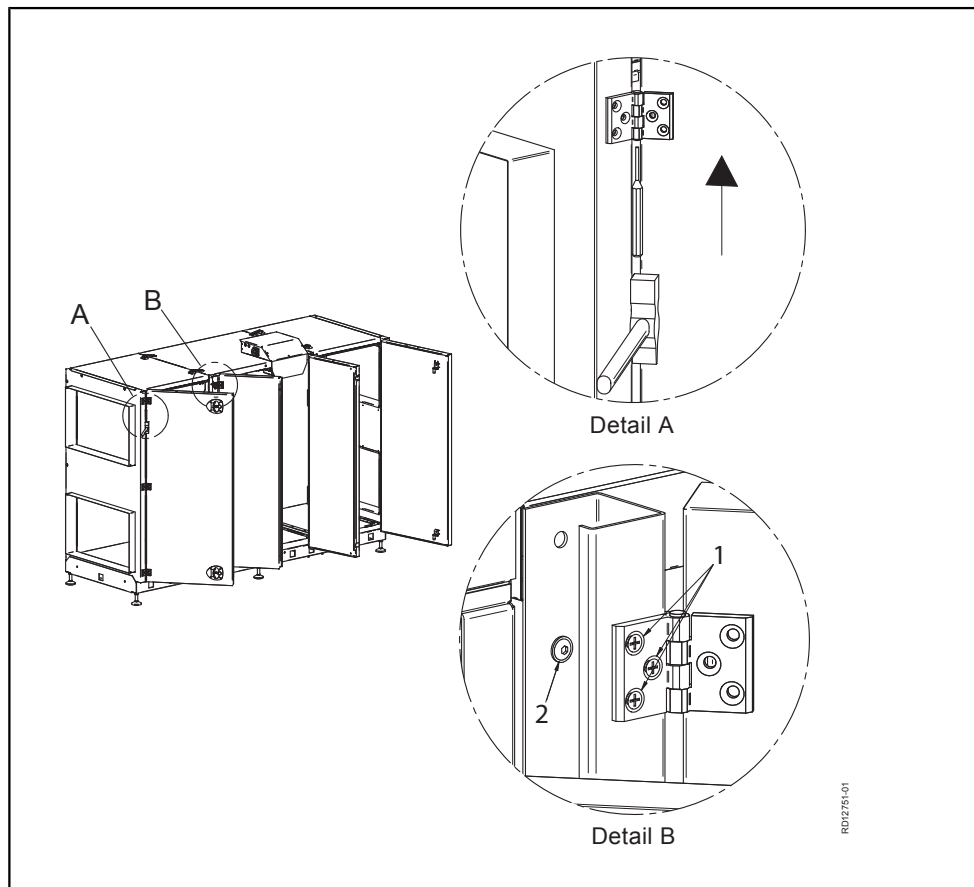
Det er mulig å redusere vekten på aggregatet/seksjonen under transport ved å demontere serviceluker, vifteenheter og motstrømsveksler. Det fremgår av tabellen under hvor mye vekten kan reduseres ved å demontere delkomponentene.

Seksjon	Delkomponenter	Vektangivelser
Vifteseksjon, 2 stk. à 150 kg		
	Vifteseksjon, tomt kabinett	101 kg
	Luke	19 kg
	Vifteenhet	26 kg
	Kompakt- eller posefiltre, 2 stk. à 2 kg	4 kg
Vekslerseksjon, 1 stk. à 260 kg		
	Vekslerseksjon, tomt kabinett	179 kg
	Motstrømsvekslere, 4 stk. à 13,5 kg	54 kg
	Luker, 2 stk. à 13,5 kg	27 kg

Seksjon	Delkomponenter	Vektangivelser
Sokkel, 1 stk. à 75 kg		
Totalvekt, VEX350-aggregat		635 kg

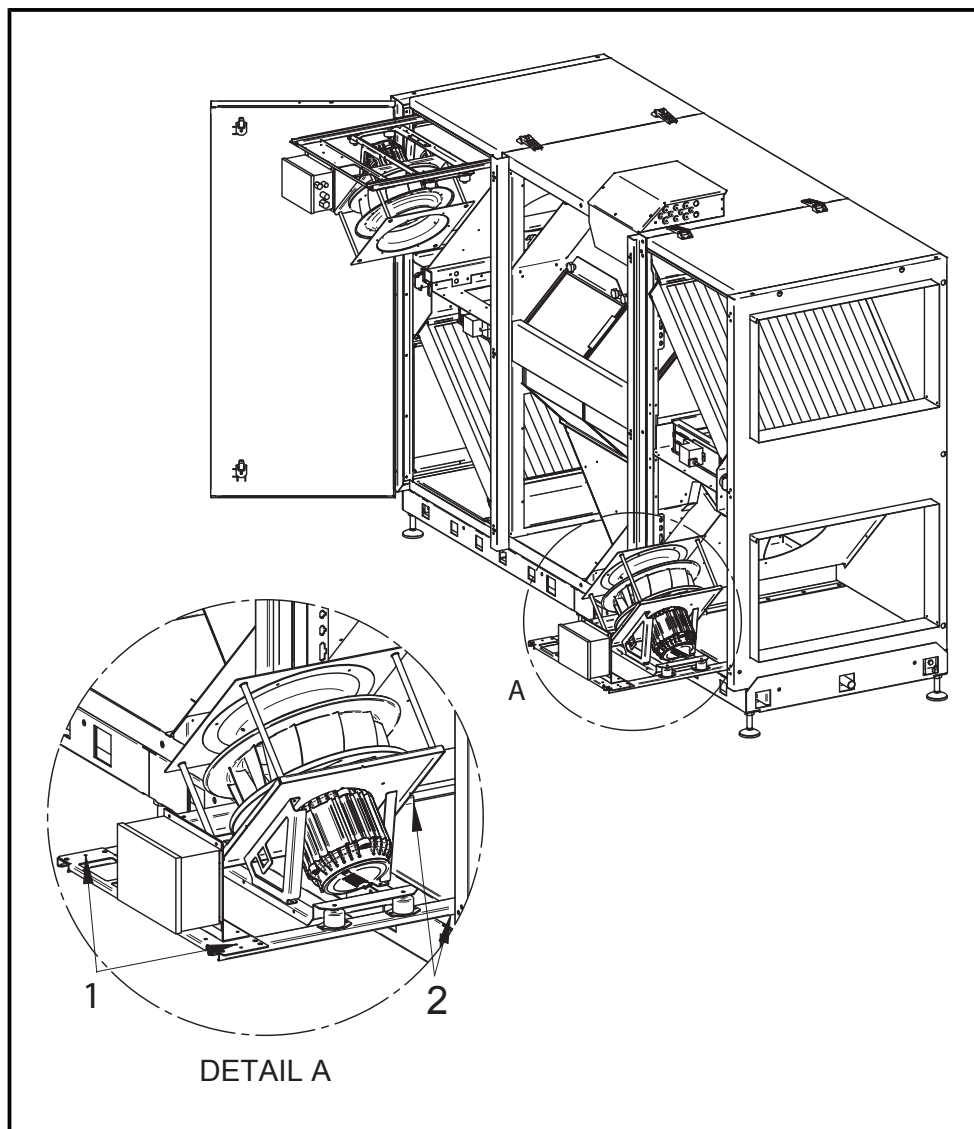
Demontere service- luker

Demonter servicelukene på følgende måte:



A	<p>Slik demonteres lukene (2 stk.) på <u>vifteseksjonene</u>:</p> <ul style="list-style-type: none"> • Lukk opp luken. • Slå ut stiften på lukehengslene nedenfra med en liten dor eller lignende verktøy • Løft av luken
B	<p>Slik demonteres lukene (2 stk.) på <u>vekslerseksjonen</u>:</p> <ul style="list-style-type: none"> • Lukk opp luken. • Skru av lukehengselen på bærebjelken (1) og ta av luken (Merk: Luken er tung - vekt 19 kg). • Skru av bærebjelken (2)

Demontere vifteenhet



Trinn	Handling
1	Fjern låseskruene (1) som sitter på uttrekksskinen ut mot betjeningsiden.
2	Klipp stripsene på motorkabelen og måleslangen
3	Trekk ut vifteenheten til stoppen (en skrue på uttrekksskinen i hver side).
4	Demonter forsyningskabelen og styrekabelen i motorstyringen.
5	Skru ut de to stoppskruene (på uttrekksskinen (2)). Nå kan vifteenheten løftes av.
<p>Merk: Vifteenhetene veier 26 kg/stk.</p>	

Uttaking av motstrømsvekslere

Se avsnittet «Service»

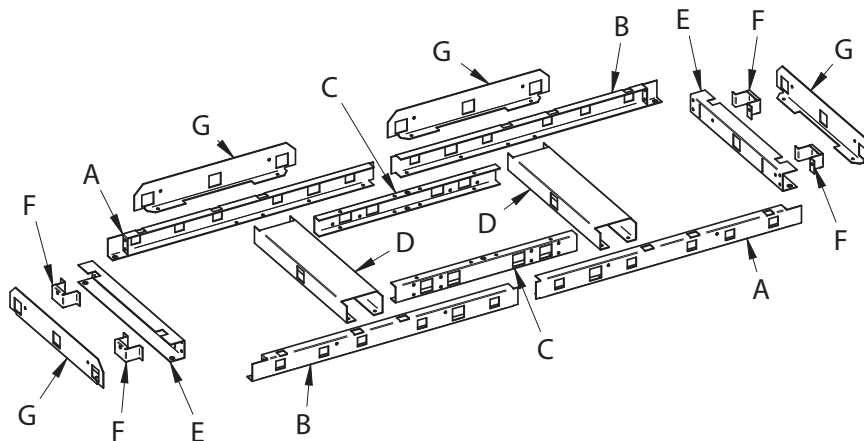


3. Mekanisk montering

3.1 Oppstilling av aggregatet

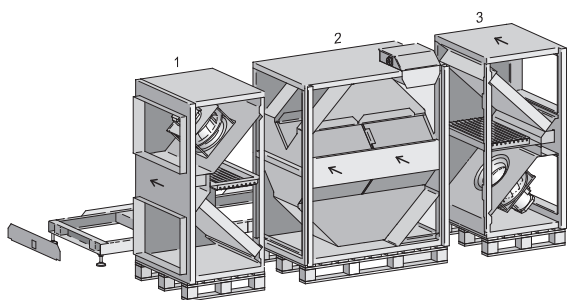
3.1.1 Monteringsanvisning

Trinn 1, monter sokkelen



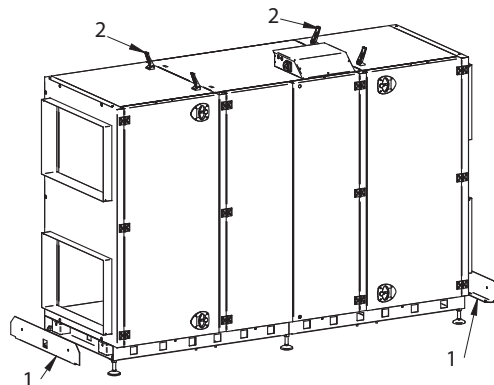
RD12785-01

Trinn 2, skyv seksjonene over på sokkelen



RD12785-01

Trinn 3 - 4, spenn VEX-en sammen



RD12785-01

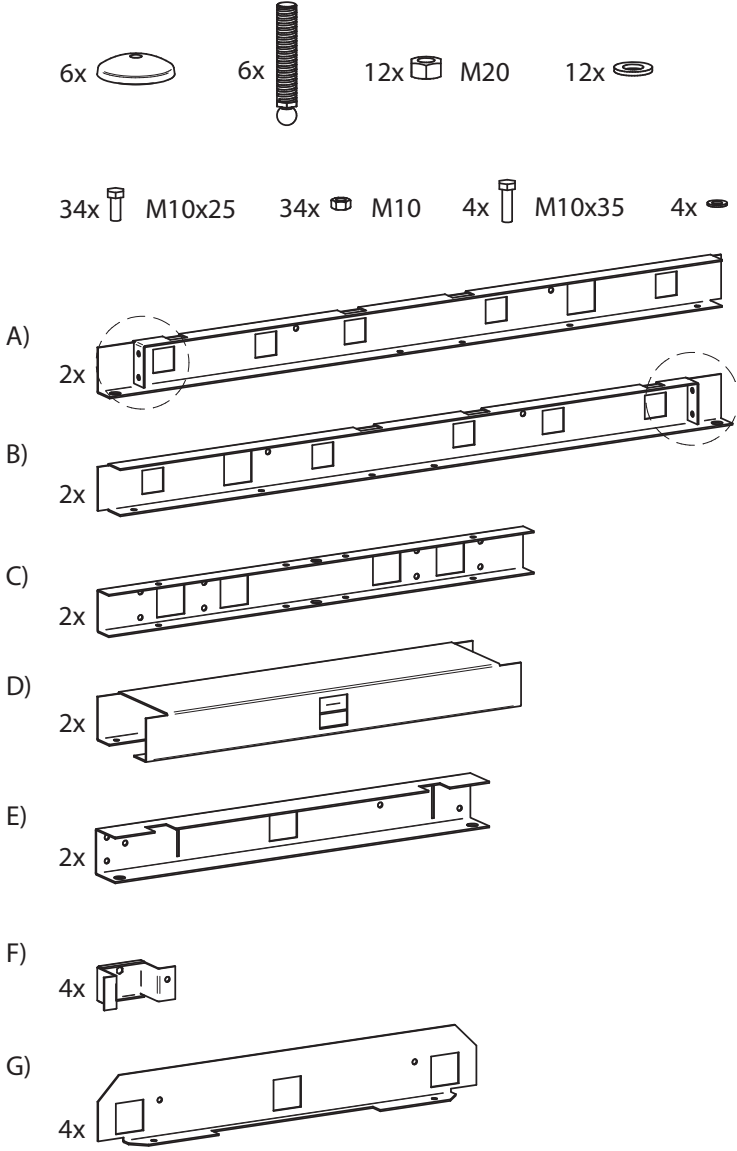








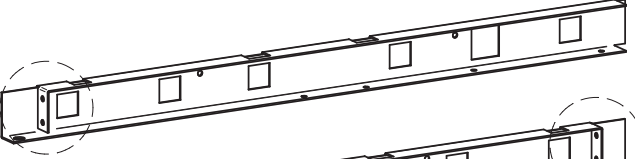
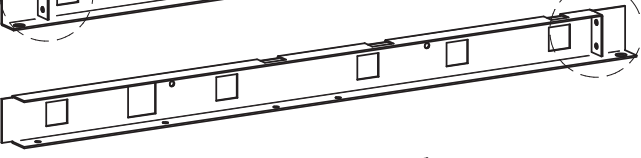
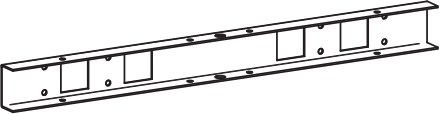
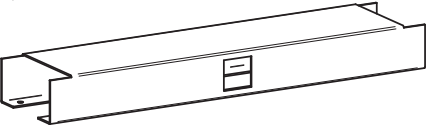
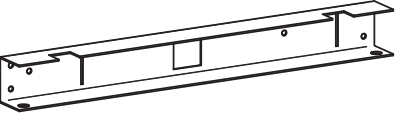

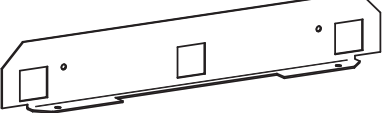
Sokkel

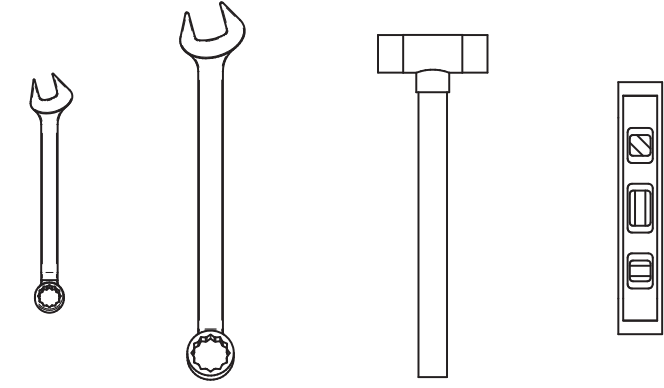
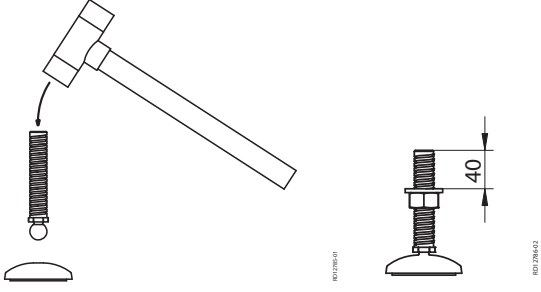
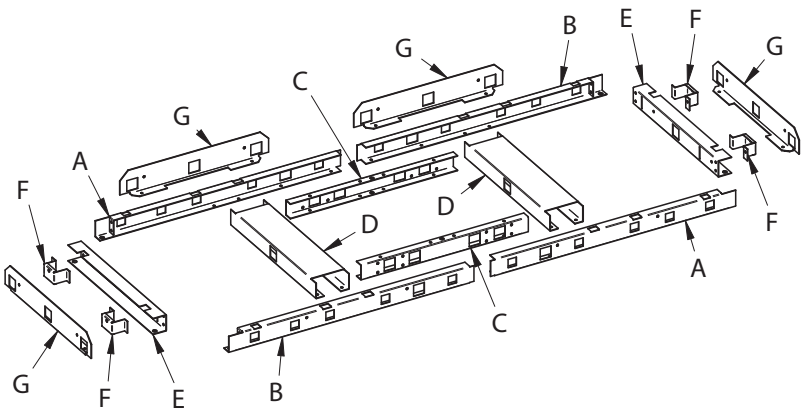


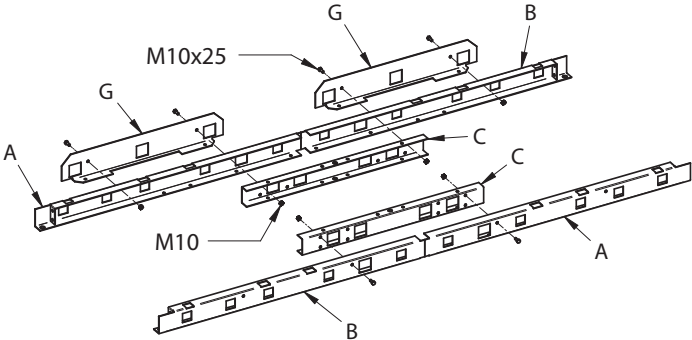
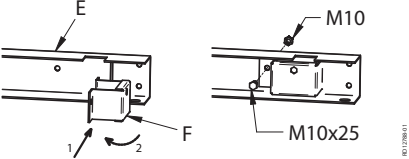
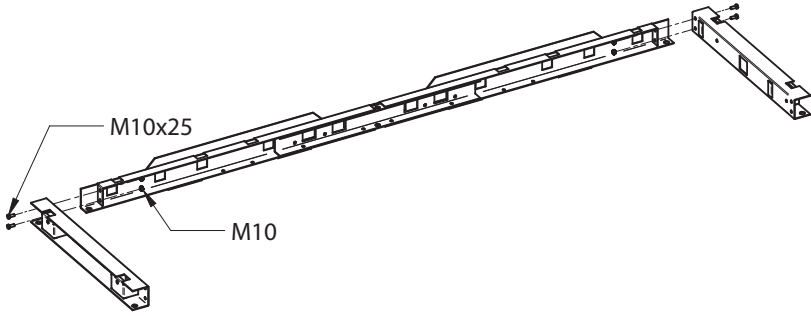
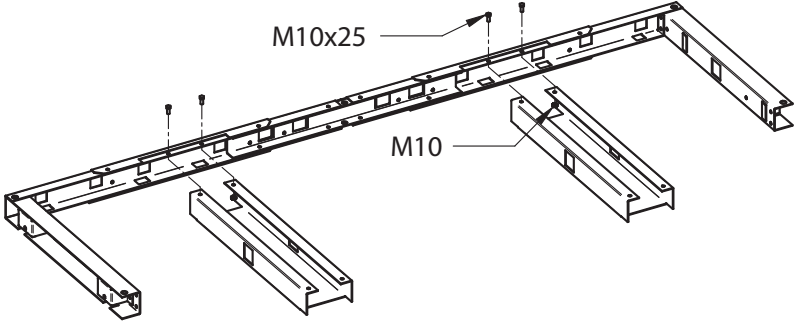
Aggregatet skal monteres på sokkelen - det er en forutsetning for at aggregatet er tett

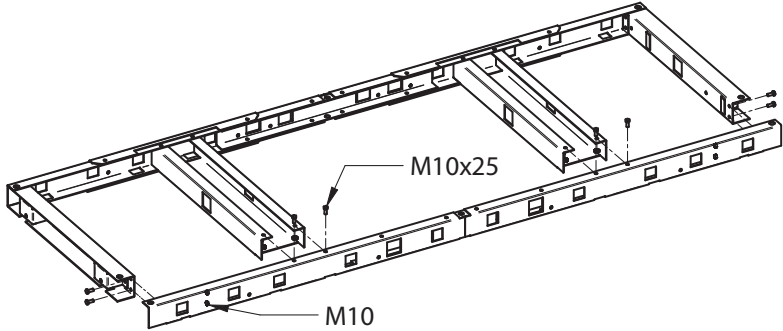
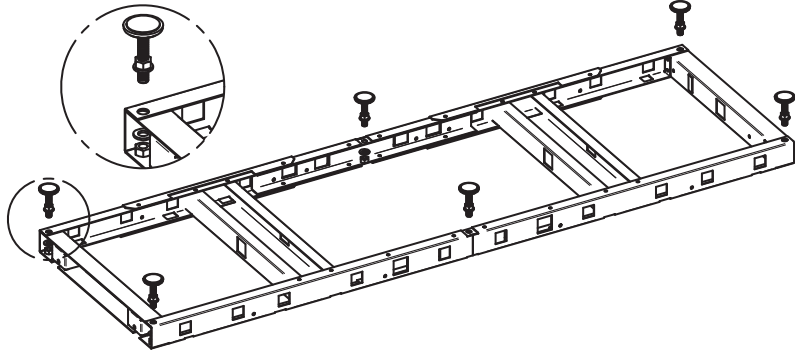
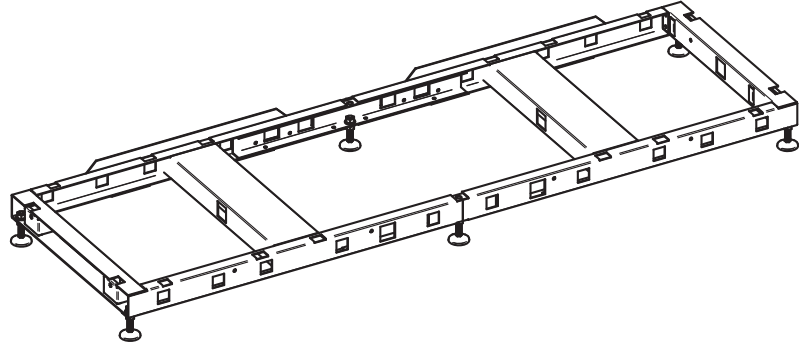
3.1.2 Trinn 1 - 4

Trinn 1. Sokkel: Monter sokkelen som vist på tegningen under.

Montering av sokkel	Tegning
Sokkelen består av følgende deler	 <p>6x  6x  12x  M20 12x </p> <p>34x  M10x25 34x  M10 4x  M10x35 4x </p> <p>A) 2x </p> <p>B) 2x </p> <p>C) 2x </p> <p>D) 2x </p> <p>E) 2x </p> <p>F) 4x </p> <p>G) 4x </p> <p style="text-align: right;">RD12784-01</p>

Montering av sokkel	Tegning
<p>Du trenger følgende verktøy</p>	 <p>2x17mm 2x30mm</p> <p style="text-align: right;">RD12781-01</p>
<p>Sett sammen sokkelens stilleskruer ved å slå gjengestangen fast i foten. Skru en mutter på gjengestangen og legg en spennskive over.</p>	 <p style="text-align: right;">RD12781-01</p>
<p>Legg sokkelens deler ut på gulvet som vist på bildet.</p>	 <p style="text-align: right;">RD12781-01</p>

Montering av sokkel	Tegning
<p>Skrusammen lengdestykkene:</p> <ul style="list-style-type: none"> • Fremre lengdestykke: Skrusammen A, B og C med skruer og muttere. • Bakre lengdestykke: Skrusammen A, B, C og G med skruer og muttere. 	
<p>Sett de 2 små spennbeslagene (F) på hver av de korte vengene (G) og skru dem fast med skruer og muttere.</p>	
<p>Skrus de to korte vengene (G) fast på det ene lengdestykket med skruer og muttere.</p>	
<p>Snu sokkelen rundt med oversiden ned og skru på mellomstykkene med skruer og muttere (M10).</p>	

Montering av sokkel	Tegning
<p>Skru på det siste lengdestykket med skruer og muttere.</p>	 <p>M10x25</p> <p>M10</p> <p style="text-align: right;">RD12794-01</p>
<p>Skru stilleskruene fast på sokkelen med M20 mutter og spennskive</p>	 <p style="text-align: right;">RD12792-01</p>
<p>Snu sokkelen rundt med bena ned og plasser den, slik at de lange spennbeslagene vender bort fra betjenings-siden</p>	 <p style="text-align: right;">RD12795-01</p>

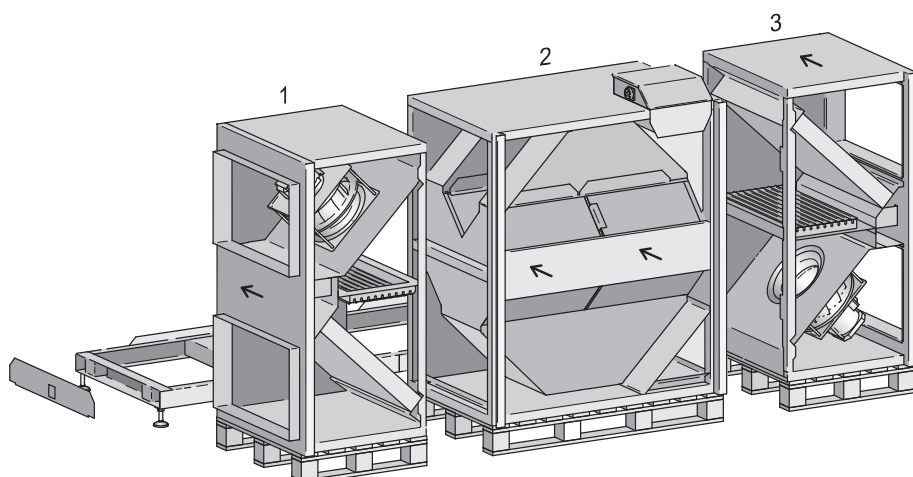


Det er viktig at sokkelen er i vater før VEX-aggregatet plasseres på sokkelen. Juster stilleskruene på sokkelen, slik at den står i vater.

Merk

Det er en fordel å montere avløpsrøret for kondensvann i sokkelen, før seksjonene skyves på plass. Se avsnittet «Bortledning av kondensvann».

Trinn 2, VEX-seksjoner Sett seksjonene på sokkelen ved å skyve dem direkte fra pallen og over på sokkelen.



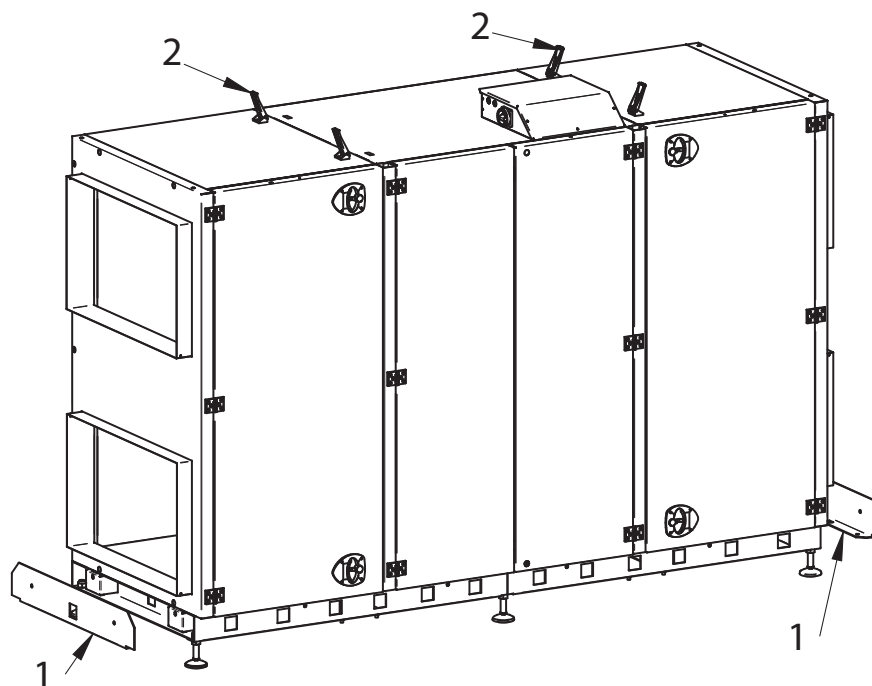
RD12816-01

1. Skyv først en vifteseksjon over på sokkelen
2. Skyv deretter vekslerseksjonen over på sokkelen
3. Skyv den siste vifteseksjonen over på sokkelen

Trinn 3. Monteringsplater og beslag

Når alle de tre seksjonene er satt på sokkelen:

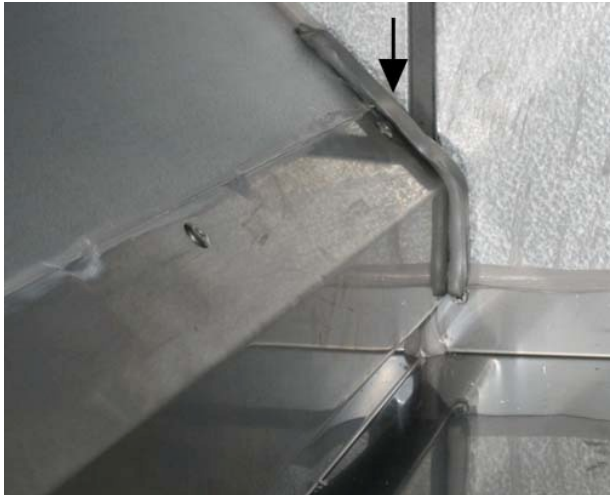
1. Spenn de to monteringsplatene inn mot VEX-en med 4 bolter (M10x35)
2. Lukk de fire beslagene på toppen av VEX-en (2)



RD12754-01

Trinn 4. Glatt fugene ved dryppannen

For å sikre at dryppannen er tett, må overfalsen mellom nedre motor og dryppannen tettes:

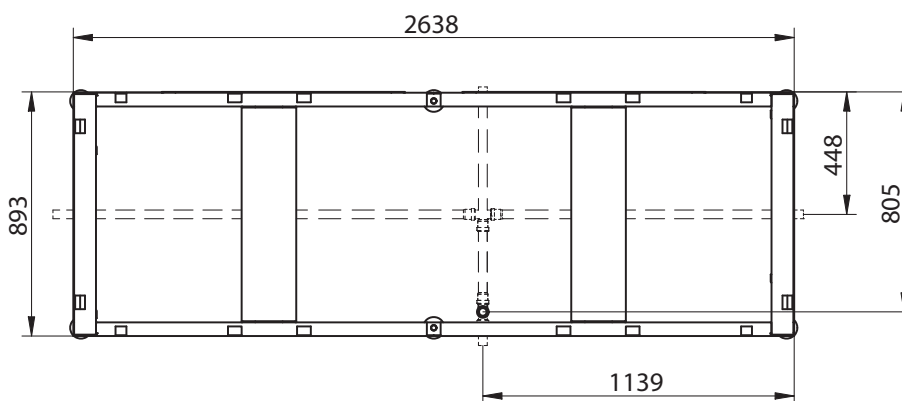
Handling	
<p>Glatt de to fugene foran og bak på overfalsen med en finger. Pilen viser den bakre fugen.</p>	

3.2 Bortledning av kondensvann

3.2.1 Kondensvannavløp

Tilkobling

Kondensvann fra aggregatet samles opp og ledes ut under VEX-aggregatet. Kondensvannavløpet kan ledes ut gjennom sokkelen som vist på tegningen under.



RD12815-01



Led kondensavløpet hen til gulvsluk eller lignende. Kondensvannavløpet må forsynes med vannlås.

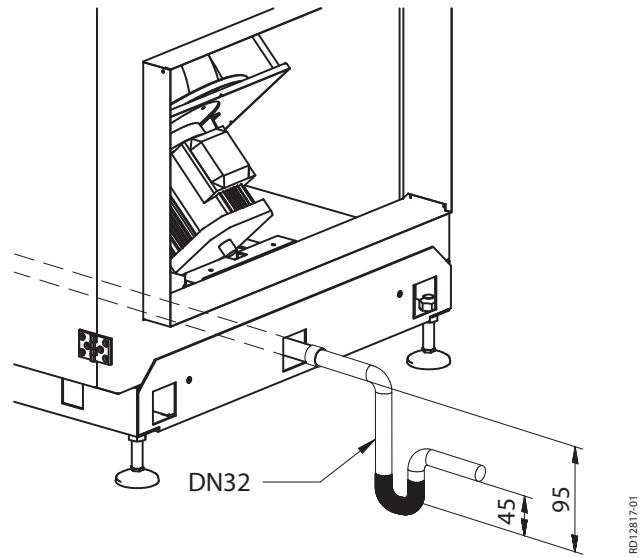
Risiko for frost



Ved risiko for frost: Isoler kondensvannavløpet og hold det frostfritt, eventuelt med varmekabel. Både kondensrøret under VEX-aggregatet og kondensvannavløpet må isoleres.

Vannlås

Korrekt dimensjonering av vannlåsen fremgår av tegningen under.

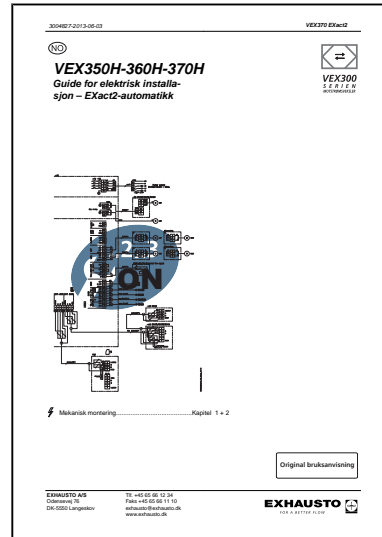




4. Elektrisk installasjon

4.1 Elektrisk installasjon

Se den vedlagte veiledningen «Guide for elektrisk installasjon av VEX350H-VEX360H-VEX370H med EXact2-automatikk».





5. Vedlikehold

5.1 Driftsvisninger via HMI-panel

HMI-panel Se i «EXact Basisveiledning for VEX320-330-340-350-360-370» hvordan man via teknikermenyen (adgangskode 1111) kan gå inn i Meny 2 «Driftsvisninger» og lese av driftsstatus for anlegget.

5.2 Vedlikeholdsskjema

Veiledende intervaller Skjemaet under inneholder veiledende intervaller for vedlikehold av aggregatet under normale driftsforhold. EXHAUSTO anbefaler at vedlikehold av aggregatet tilpasses aktuelle driftsforhold.

Komponent	Gjør følgende ...	1 gang årlig	2 ganger årlig
Kompakt-/posefiltre*	Byttes når displayet viser filteralarm. Det anbefales å bytte begge filtre samtidig. Merk: Styringen kan gi en advarsel når filteret er i ferd med å bli tilstoppet.		
	Filtre skal byttes minst		X
Filterstyring	Kontroller at pakningene i filterstyringen slutter tett	X	
Pakninger og tetningslister	Kontroller at de slutter tett	X	
Vifter	<ul style="list-style-type: none"> • Kontroller at viftehjulet sitter fast på akselen. Demontering av vifteenhet, se avsnittet «Inntransport med redusert vekt» • Rengjøring, se avsnittet «Service og rengjøring» 	X	
Varmebatteri/isvannsbatteri (tilbehør)	Rengjøring, se avsnittet «Service og rengjøring»	X	
Motstrømsveksler	Rengjøring, se avsnittet «Service og rengjøring»	X	
Kontroll av sikkerhetsfunksjoner	Kontroller: <ul style="list-style-type: none"> • Branntermostater • Temperaturfølere på varmerør (tilbehør) 	X	
Stengespjeld	Kontroll av funksjon	X	
Motorventil og sirkulasjonspumpe (tilbehør)	Kontroll av funksjon	X	

Etter behov Følgende deler rengjøres etter behov

Komponent	Gjør følgende etter behov
Dryppanne	Rengjøring og kontroll av avløp og vannlås
Motstrømsveksler	Rengjøring, se de følgende avsnittene

***Filtre****Bruk utelukkende originale filtre**

- Oppgitte filterdata og trykktapskurver (avsnittet «Tekniske data») er basert på at det brukes originale filtre.
- Eurovent-sertifiseringen gjelder bare når det brukes originale filtre.
- Bruk av uoriginale filtre kan føre til lekkasjeproblemer i VEX-aggregatet samt nedsatt filtreringsfunksjon.
- EXHAUSTO anbefaler at datoen for filterskift registreres, slik at det er lett å kontrollere at intervallene for filterskift overholdes.

5.3 Hygiene**Hygienenorm VDI 6022**

For å oppfylle hygienenormen VDI 6022 er VEX300 konstruert slik at:

- bakterievekst og opplagring av smuss er redusert til et minimum
- rengjøringen kan foretas på optimal måte

Filter F7

For å oppfylle hygienenormen VDI 6022 må filteret på uteluftssiden være et F7-filter.

5.4 Service**5.4.1 Filterbytte****Slå av strømmen på skillebryteren før luken åpnes.**

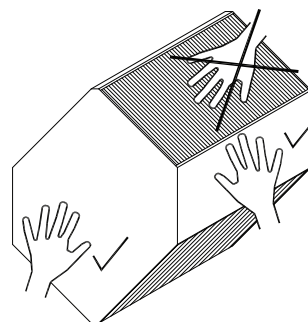
Trekk ut filterene. Vær oppmerksom på luftretningen - se pilene på filteret. Filtre som er byttet ut, bør straks legges i en plastpose, som lukkes tett og destrueres på forsvarlig måte.

Filterbytte i meny 8.1

Etter filterbytte (kun ved timerdrift): Gå til meny 8.1 i EXact-styringen og velg «Ja» foran filterbytte for å nullstille telleren for antall driftsdager.


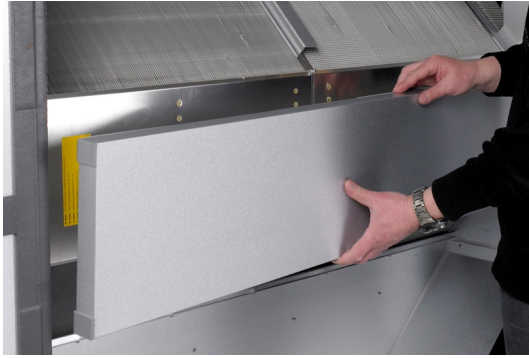
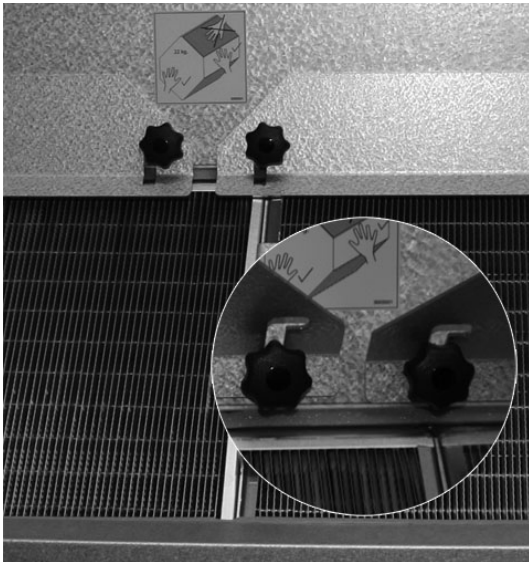
5.4.2 Uttaking av motstrømsvekslere**Slå av strømmen på skillebryteren før luken åpnes.**




Motstrømsvekslerens lameller er skrøpelige - unngå å røre lamellene under håndtering.



Uttaking av motstrømsvekslere

Nedenfor vises hvordan de fire motstrømsvekslerne tas ut.

Trinn		Handling
1		<ul style="list-style-type: none"> ● I vifteseksjonen på veggen mot vekslerseksjon: drei spennkrysset 7 omganger med urviseren.
2		<ul style="list-style-type: none"> ● I vekslerseksjonen: Løft av midtstykket.
3		<ul style="list-style-type: none"> ● Løs fingerskruene på beslaget som holder motstrømsveksleren. ● Skyv beslaget til side og opp (følg sporet i beslaget). ● I sirkelen kan du se hvordan beslaget sitter i sporet når det er løsnet.

Trinn		Handling
4		<ul style="list-style-type: none"> ● Trekk i håndtaket og løft ut platen.
5		<ul style="list-style-type: none"> ● Løft ut den høyre veksleren. ● Løft ut den venstre veksleren. <p>Merk: Motstrømsvekslerne veier 13,5 kg hver.</p>
6		<p>Deretter kan de bakre vekslerne tas ut</p> <ul style="list-style-type: none"> ● Drei bakre spennkryss 7 omganger med urviseren (se trinn 1).
7		<ul style="list-style-type: none"> ● Løft av midtstykket. ● Gjenta punkt 3-4-5

Sette inn motstrømsvekslerne

Her beskrives hvordan motstrømsvekslerne settes i. Henvisningene gjelder tabellen over, som beskriver hvordan motstrømsvekslerne tas ut.

Trinn	Handling
1	<ul style="list-style-type: none"> • Sett de bakre vekslerne på plass. • Skyv håndtaket på plass (trinn 4). • Løs fingerskruene, sett beslaget på plass og skru inn fingerskruene uten å trekke dem til (trinn 3).
2	<ul style="list-style-type: none"> • Drei bakre spennkryss 7 omganger mot urviseren (se trinn 1). • Trekk til fingerskruene. • Sett på midtstykket (trinn 7).
3	<ul style="list-style-type: none"> • Gjenta trinn 1 og 2 (i dette skjemaet) med de fremre vekslerne.

5.4.3 Service og rengjøring**Rengjøre motstrømsveksler:**

- Rengjør motstrømsveksleren ved å spyle med varmt vann.
- Vanntemperatur: maks. 90 °C.

Rengjøre vifte

Se avsnittet «Inntransport med redusert vekt». Her beskrives det hvordan vifteenheten tas ut.

Trinn	Handling
1	Slå av strømmen til aggregatet på skillebryteren
2	Rengjør viftehjulene med støvsuger og tørk av med en fuktig klut Merk: Vær nøye med å rengjøre hjulene, slik at ubalanse unngås
3	Kontroller etter montering at aggregatet går vibrasjonsfritt

Rengjøring av isvannsbatteri/varmebatteri

Trinn	Handling
1	Slå av strømmen til aggregatet på skillebryteren
2	Støvsug varmebatteriet
3	Isvannsbatteriet: rengjør dryppannen



6. Tekniske data

6.1 Vekt, korrosjonsklasse, temperaturområder ...

Vekt

Vekt	635 kg
------	--------

Korrosjonsklasse

Korrosjonsklasse	Korrosjonsklasse C4 i.h.t. EN ISO 12944-2
------------------	---

Temperaturområder

Utelufttemperatur	-40 °C til +35 °C
Omgivelsestemperatur	-30 °C til +50 °C

Ved temperaturer under -25 °C (og utendørs installasjon) anbefales det å anvende en termostatstyrt ovn i systemboksen.

HMI-panel

Kapslingsklasse	IP20
Omgivelsestemperatur	0 °C til +50 °C

Ved temperaturer under 0 °C, kan displayet reagere tregere enn vanlig.

Branntermostater

Brytetemperatur, BT70	70 °C
Brytetemperatur, BT50	50 °C
Brytetemperatur, BT40	40 °C
Maks. omgivelsestemperatur, føler	250 °C
Omgivelsestemperatur, termostathus	0 °C til +80°C
Følerlengde	125 mm
Kapslingsklasse	IP40

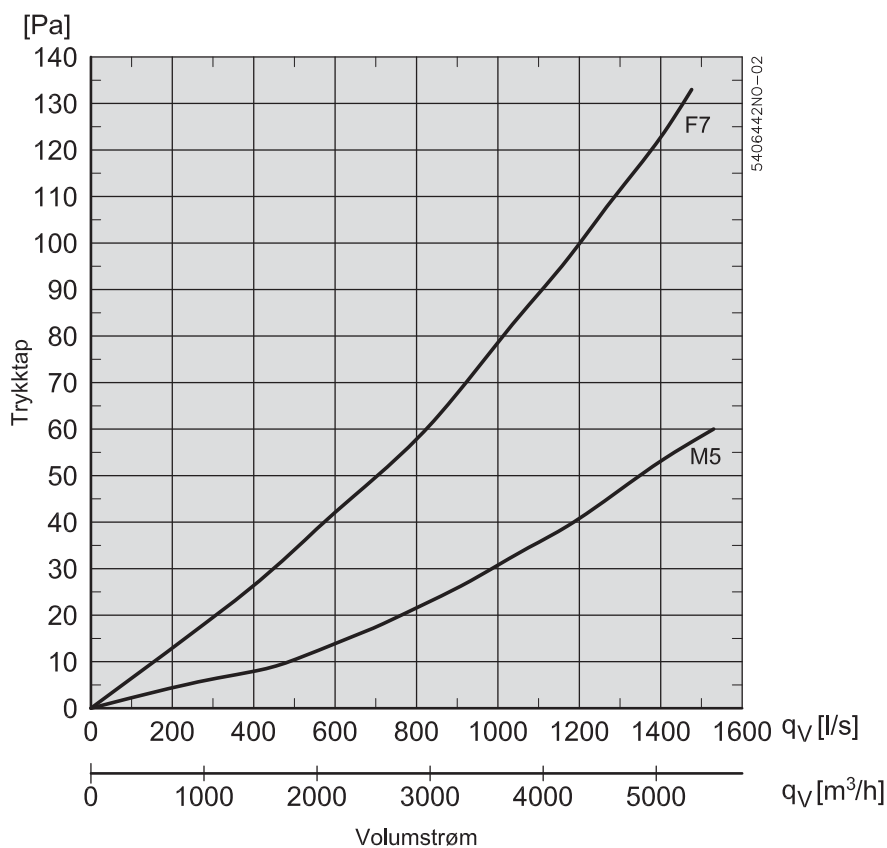
Motorspjeld

Motorspjeld type	LS500x80024	LSR500x80024
Betegnelse	LSA/LSF	LSFR
Motortype	NM24-F	AF-24
Dreietid	75-150 sek.	åpne: 150 sek. stenge: 16 sek.
Kapslingsklasse	IP42	IP42
Omgivelsestemperatur	-20 °C til +50 °C	-30 °C til +50 °C
Spjelddybde (LS skinneresystem)	115 mm	115 mm
Spjelddybde (METU skinneresystem)	150 mm	150 mm

Det kan maksimalt tilkobles 2 stk. LSFR-spjeld eller 4 stk. LSA/LSF-spjeld.

6.2 Kompaktfiltre

Trykktapskurver for M5- og F7-filtre



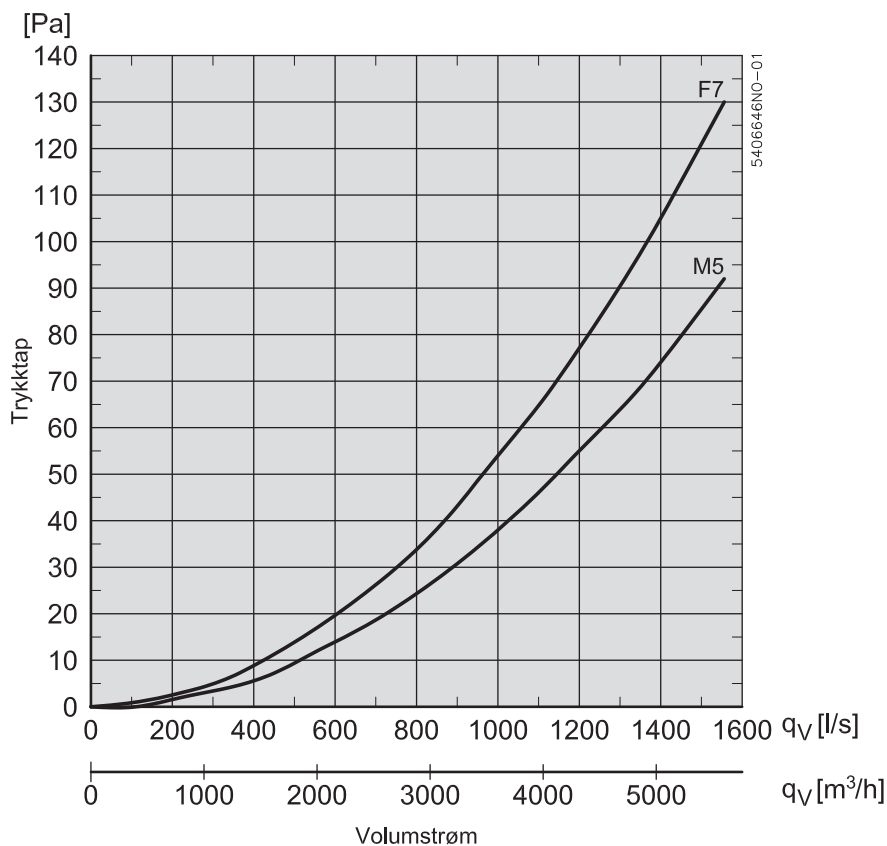
Filterdata	M5	F7
Kassett h x b (2 stk. per luftretning)	414 x 750 mm	414 x 750 mm
Filterkassettens tykkelse	96	96
Virkningsgrad	45 %	85 %
Anbefalt differanse mellom sluttrykkfall og begynnelsestrykkfall	+100 Pa	+100 Pa



EUROVENT-sertifiseringen er kun gyldig ved bruk av originale filtre. Se mer om originale filtre under avsnittet «Vedlikehold».

Posefiltre

Trykktapskurver for M5- og F7-filtre



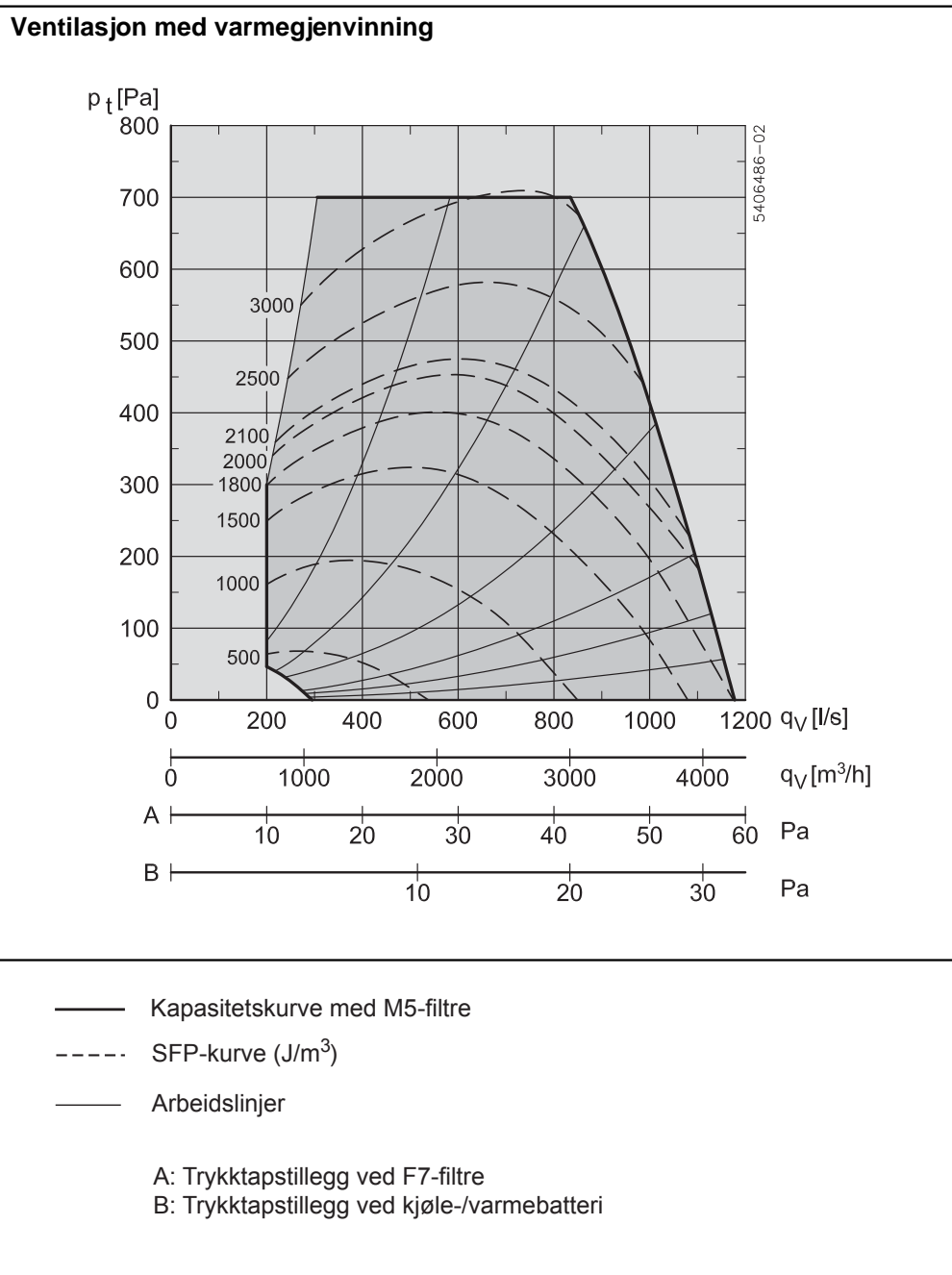
Filterdata	M5	F7
Filterareal h x b (2 stk. per luftretning)	1 x 592 x 490 mm 1 x 592 x 287 mm	1 x 592 x 490 mm 1 x 592 x 287 mm
Antall poser x dybde	5 x 520 mm 3 x 520 mm	8 x 520 mm 5 x 520 mm
Volumstrøm	4000 m³/h	4000 m³/h
Begynnelstrykkfall	43 Pa	65 Pa
Anbefalt differanse mellom sluttrykkfall og begynnelstrykkfall	+100 Pa	+100 Pa



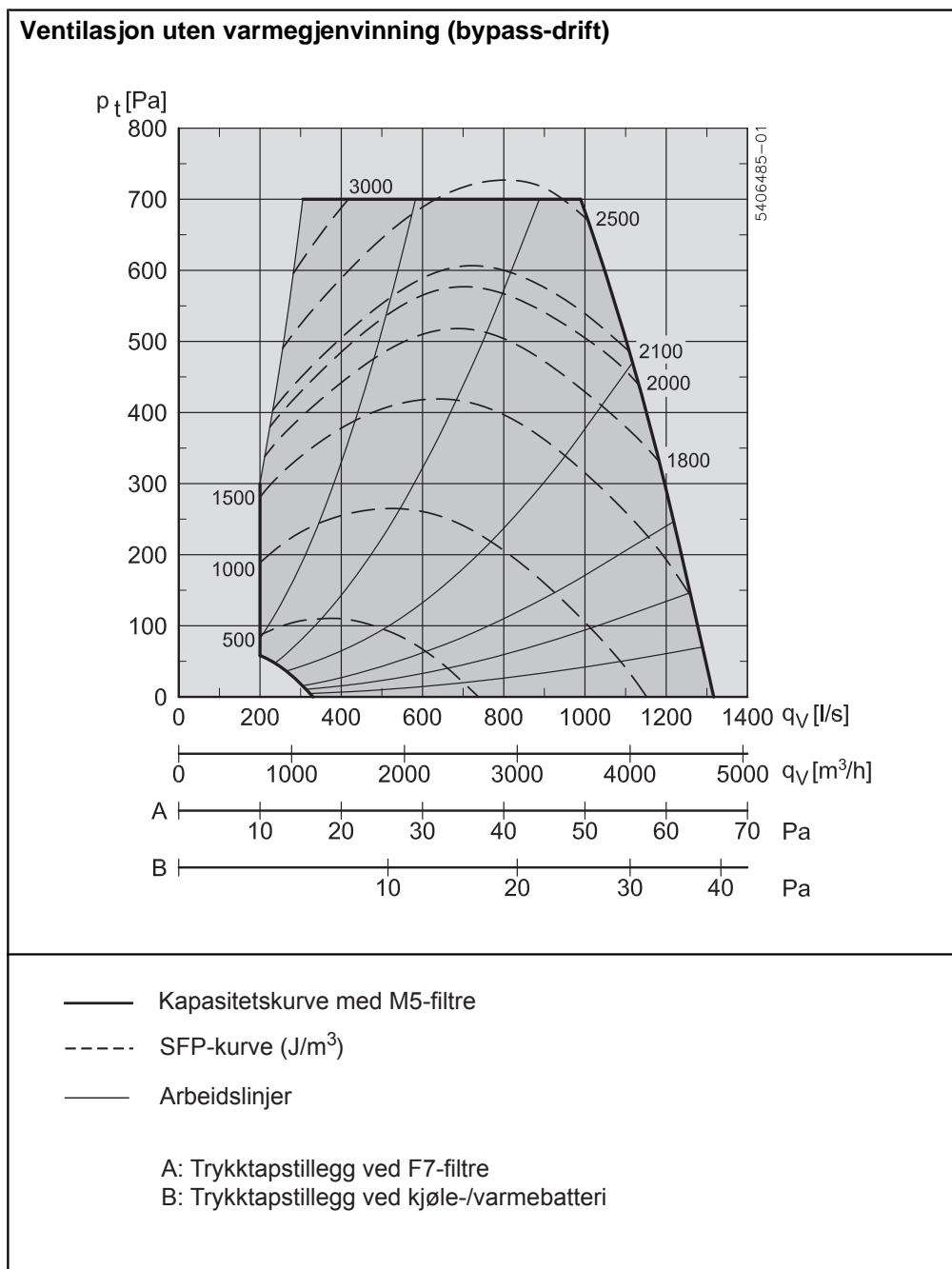
EUROVENT-sertifiseringen er kun gyldig ved bruk av originale filtre. Se mer om originale filtre under avsnittet «Vedlikehold».

6.3 Kapasitetsdiagram

6.3.1 Kapasitetsdiagram, ventilasjon med varmegjenvinning



6.3.2 Kapasitetsdiagram, ventilasjon med bypass-drift



6.4 Bestilling av reservedeler

Finn produksjonsnummer

Produksjonsnummeret må opplyses ved bestilling av reservedeler. Det sikrer at det er de korrekte reservedelene som leveres. Produksjonsnummeret fremgår av forsidene på VEX-veiledningen og av typeskiltet på VEX-aggregatet.

Kontakt:

Ta kontakt med serviceavdelingen på det lokale EXHAUSTO-kontor for å bestille reservedeler. Kontaktopplysninger finnes på baksiden av veiledningen. Se ev. avsnittet «Oppbygning» for å få oversikt over delenes plassering og betegnelse på VEX-aggregatet.



Scan code and go to addresses at
www.exhausto.com