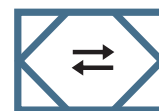


SE

VEX140CF vertikal HCE

med EXact2-automatik



VEX100CF
S E R I E N
MOTSTRÖMS-
VÄRMEVÄXLARE



Aggregatet levereras med (fabriksmonterad):





- Elvärmebatteri HCE140 - 7,2kW
- Elvärmebatteri HCE140 - 14,4kW
- VDI 6022
- M5-kompaktfilter, FP
- F7-kompaktfilter, FP

Följande tillbehör medföljer (löst):

- ___ st. Manöverpanel, HMI
- Avstängningsspjäll, LS315-24, (LSA för avluft)
- Avstängningsspjäll, LS315-24, (LSF för uteluft)
- Avstängningsspjäll, LSR315-24, med fjäderretur (LSAR för avluft)
- Avstängningsspjäll, LSR315-24, med fjäderretur (LSFR för uteluft)
- ___ st. Övervakningsenhet för brand, BRC1
- ___ st. Övervakningsenhet för brand, BRC2
- ___ stk. Konstanttrykregulering, MPT-DUCT
- Rörrelsegivare, MIO-PIR
- Fuktighetsmätare, MIO-RH
- CO₂-mätare, MIO-CO₂-DUCT
- CO₂-mätare, MIO-CO₂-ROOM
- Temperaturmätare, MIO-TS-DUCT
- Temperaturmätare, MIO-TS-ROOM
- Modul för extern kylenhet, MXCU
- Sockel, MSV140V
- TS-RPT-X
- _____

Produktionsnummer: _____

Ordernummer: _____

-  Produktinformation..... Avsnitt 1 + 6
-  Mekanisk montering..... Avsnitt 2 + 3
-  EI-installation..... Avsnitt 4
-  Underhåll..... Avsnitt 5

Bruksanvisning i original



1. Produktinformation

1.1. Beteckningar i handboken	6
1.1.1. Principritning.....	6
1.2. Användning	7
1.3. Krav på omgivningen	7
1.3.1. Utrymmeskrav.....	7
1.3.2. Krav på underlaget.....	7
1.3.3. Kondensavlopp.....	7
1.3.4. Krav på kanalsystemet.....	8
1.4. Beskrivning	9
1.4.1. VEX-aggregatets konstruktion.....	9
1.4.2. VEX-aggregatets delar.....	10
1.5. Viktiga mått	11



2. Hantering

2.1. Uppackning	13
2.2. Transport	13
2.2.1. Passage genom öppningar.....	14
2.2.2. Transport med reducerad vikt.....	15



3. Mekanisk montering

3.1. Uppställning	17
3.1.1. Uppställning direkt på golv.....	17
3.1.2. Uppställning på sockel.....	17
3.2. Kondensavlopp	17
3.2.1. Etablera kondensavlopp.....	17



4. EI-installation

4.1. EI-installation	19
-----------------------------------	-----------



5. Underhåll, hygien och service

5.1. Driftsvisningar via manöverpanelen	20
5.2. Underhåll	20
5.2.1. Översikt över serviceintervall.....	20
5.3. Hygien (gäller endast VEX100VDI)	21
5.4. Service och rengöring	21
5.4.1. Filterbyte.....	21
5.4.2. Rengöring av fläktar.....	21
5.4.3. Rengöring av värmebatteriet.....	22
5.4.4. Uttagning och rengöring av motströmsvärmväxlare.....	22
5.4.5. Rengöring av motströmsvärmväxlare.....	22



6. Tekniska data

6.1. Vikt, korrosionsklass, temperaturområden etc	24
6.2. Kompaktfiler	26
6.3. Elvärmebatteri	27
6.4. Kapacitetsdiagram	28
6.5. Beställning av reservdelar	28

6.6. Miljödeklaration.....29

Symboler, begrepp och varningar

Förbudssymbol



Överträdelse av anvisningar som markerats med förbudssymbol kan medföra livsfara.

Symbol för fara



Överträdelse av anvisningar som markerats med symbol för fara kan medföra risk för personskada eller materiella skador.

Handbokens användningsområden

Denna handbok gäller EXHAUSTO luftbehandlingsaggregat, nedan kallade VEX-aggregat. För medlevererade tillbehör och extrautrustning hänvisas till handböckerna för dessa utrustningar.

God säkerhet för personer och materiel samt korrekt drift av VEX-aggregat får man genom att följa anvisningarna i handboken. EXHAUSTO A/S fransäger sig allt ansvar för skador som uppstått på grund av att produkten har använts på annat sätt än vad som framgår av anvisningarna och instruktionerna i denna handbok.

Tilluft/frånluft

I denna handledning används följande beteckningar:

- Tilluft (inblåsningssluff)
- Frånluft (utsugningssluff)
- Uteluft
- Avluft

Framsida: Tillbehör

Den ikryssade listan på handbokens framsida visar vilka tillbehör som har levererats tillsammans med VEX-aggregatet.

Obs!

Vid eftermontering av tillbehör från EXHAUSTO bör man komplettera listan på framsidan av handboken.

Definition

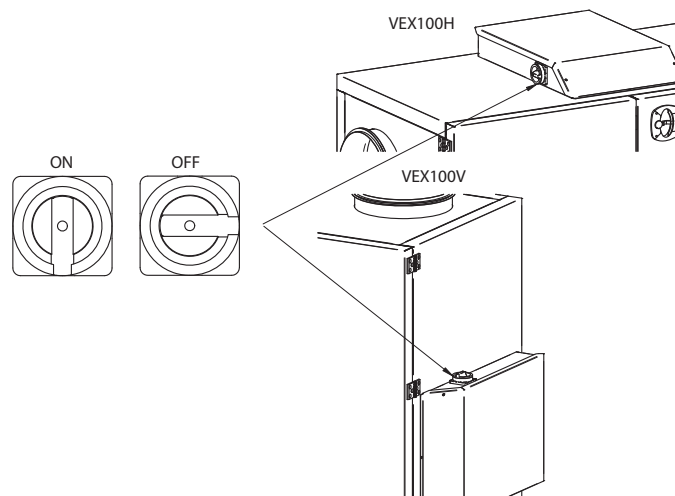
I typbeteckningen står R för Right (höger), vilket betyder att inblåsningen, sett från operatörssidan, kommer in till höger på aggregatet. Inblåsning på vänster sida betecknas med L för Left (vänster).

Varningar

Öppning av aggregatet



Öppna inte serviceluckorna innan strömmen har brutits med huvudströmbrytaren och fläktarna har stannat.



RD13318-01

Ingen kanalanslutning

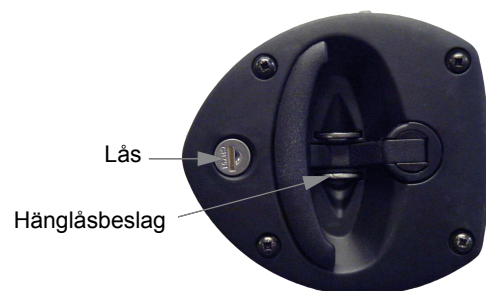


Om en eller flera av stutsarna inte ansluts till en kanal: Montera ett skyddsnät med en maskbredd på högst 20 mm över stutsarna.

Lås aggregatet under drift

Under drift ska VEX-aggregatet alltid vara låst:

- antingen med låscy lindern i handtaget. **Kom ihåg** att ta ut nyckeln från låset.
- eller med hänglås. Använd handtagets inbyggda hänglåsbeslag.



Typskylt

På VEX-aggregatets typskylt finns följande information:

- VEX-aggregat, typ (1)
- Tillverkningsnummer (2)

EXHAUSTO		CE	
Type	V150CFHLECW2	1	10kA
	No./Year 2406294/2017	2	
Supply	Voltage: 3x400V+N+PE ~50Hz	Current: 15A	
Heat	HCW		
FAN ECO design	$\eta = 60,0\%$ (A) N62 (2015) N = 74,4 VSD integrated		

Observera

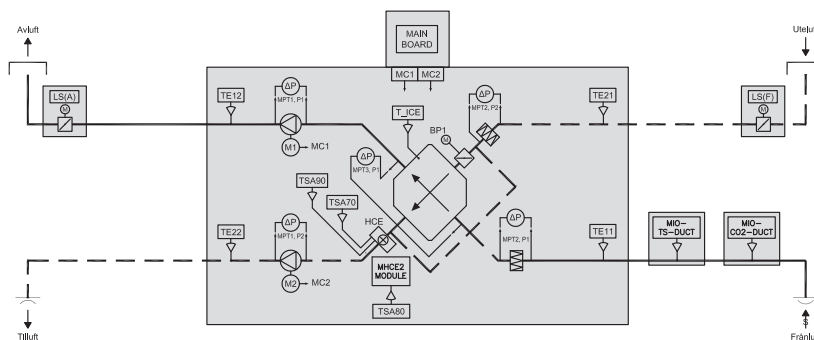
Ha alltid tillverkningsnumret till hands vid kontakt med EXHAUSTO angående produkten.



1. Produktinformation

1.1 Beteckningar i handboken

1.1.1 Principritning



Komponent	Funktion	Standard/tillbehör
HCE	Elvärmebatteri	Standard
TSA70	Överhettningssäkring, elvärmebatteri (automatisk återställning)	Standard
TSA80	Överhettningssäkring, elvärme automatik (manuell återställning via manöverpanelen)	Standard
TSA90	Överhettningssäkring, elvärmebatteri (manuell återställning via manöverpanelen)	Standard
MPT1, P1	Luftflödesstyrning, frånluft	Tillbehör
MPT1, P2	Luftflödesstyrning, tilluft	Tillbehör
MPT2, P1	Filtervakt, frånluft	Tillbehör
MPT2, P2	Filtervakt, uteluft	Tillbehör
MPT3, P1	Frostdetektering	Tillbehör
LS(F)/LS(F)R	Avstängningsspjäll för utluft	Tillbehör
LS(A)/LS(A)R	Avstängningsspjäll för avluft	Tillbehör
BP1	Bypass-spjäll	Standard
M1	Frånluftsmotor	Standard
M2	Tilluftsmotor	Standard
MC1	Motorstyrenhet, motor 1	Standard
MC2	Motorstyrenhet, motor 2	Standard
Huvudkort	Automatik	Standard
TE11	Temperaturgivare, frånluft	Standard
TE12	Temperaturgivare, avluft	Standard
TE21	Temperaturgivare, uteluft	Standard
TE22	Temperaturgivare, tilluft	Standard
T _{ice}	Temperaturgivare för is i värmeväxlare	Standard

1.2 Användning

Komfortventilation EXHAUSTO:s VEX-aggregat används för ventilation inom komfortventilation. Temperaturanvändningsområde för aggregatet – se avsnittet ”Tekniska data”.

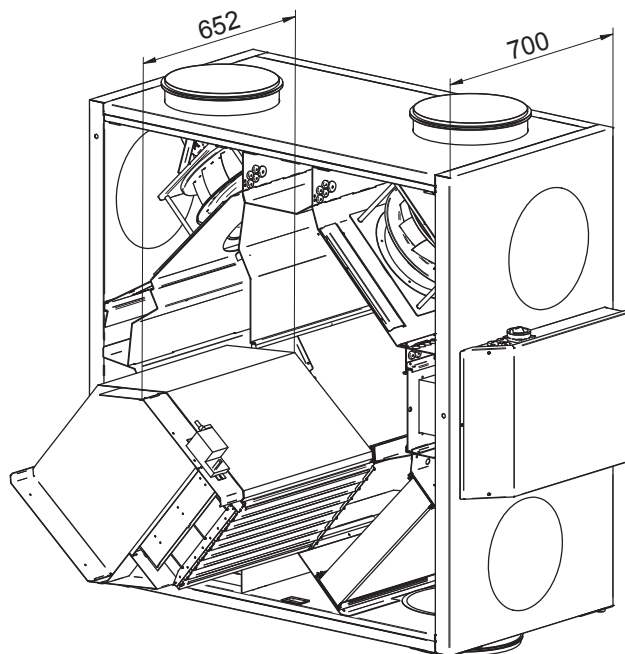
Förbjudna användningsområden VEX-aggregatet får inte användas för transport av fasta partiklar eller där det finns risk för explosiva gaser.

1.3 Krav på omgivningen

Placering Aggregatet är avsett för montering inomhus.

1.3.1 Utrymmeskrav

Nedanstående ritning anger hur mycket plats som krävs för att kunna öppna luckorna och utföra service på aggregatet, t.ex. filterbyte, rengöring, service m.m.



Observera Av hänsyn till service av VEX-aggregatet krävs även en frihöjd på minst 300 mm framför anslutningsboxen.

1.3.2 Krav på underlaget

Vid uppställning av aggregatet direkt på underlaget, dvs. utan sockel (finns som tillbehör) ska underlaget vara:

- plant
- vågrätt (± 3 mm per meter)
- hårt
- vibrationsfritt

1.3.3 Kondensavlopp

I nära anslutning till aggregatet ska det finnas ett avlopp för kondensvatten. Se för övrigt kapitlet ”Mekanisk montering”.

1.3.4 Krav på kanalsystemet

Ljuddämpare

Kanalsystemet ska förses med ljuddämpare som är specificerade av den projek-
tansvarige, i förhållande till de krav som ställs på det område kanalsystemet ska
betjäna.

Böjar

Det är möjligt att omedelbart efter aggregatet montera kanalböjar, eftersom luften i
utloppet har en jämn hastighetsprofil, vilket ger ett försumbart systemtryckfall.

Isolering**Kanalsystemet ska isoleras med hänsyn till**

- **kondens**
- **buller**
- **värme-/köldförlust**

Kondens

Vid mycket hög luftfuktighet i avluften kan kondens samlas i kanalerna. EXHAUS-
TO rekommenderar att ett kondensavlopp monteras från kanalernas lägsta punkt.

Uteluftsintag

Uteluftsintaget ska dimensioneras med tillräckligt låg lufthastighet så att regn och
snö inte sugas in i kanalsystemet.

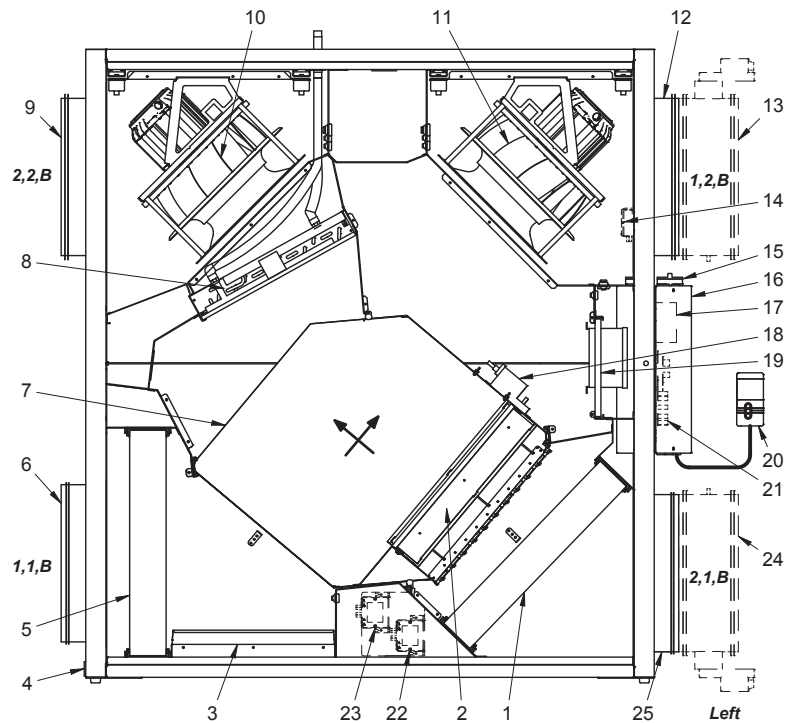
**Ingen kanalanslut-
ning**

**Om en eller flera av stosarna inte ansluts till en kanal: Montera
ett skyddsnät på stosarna med en maskbredd på högst 20 mm.**

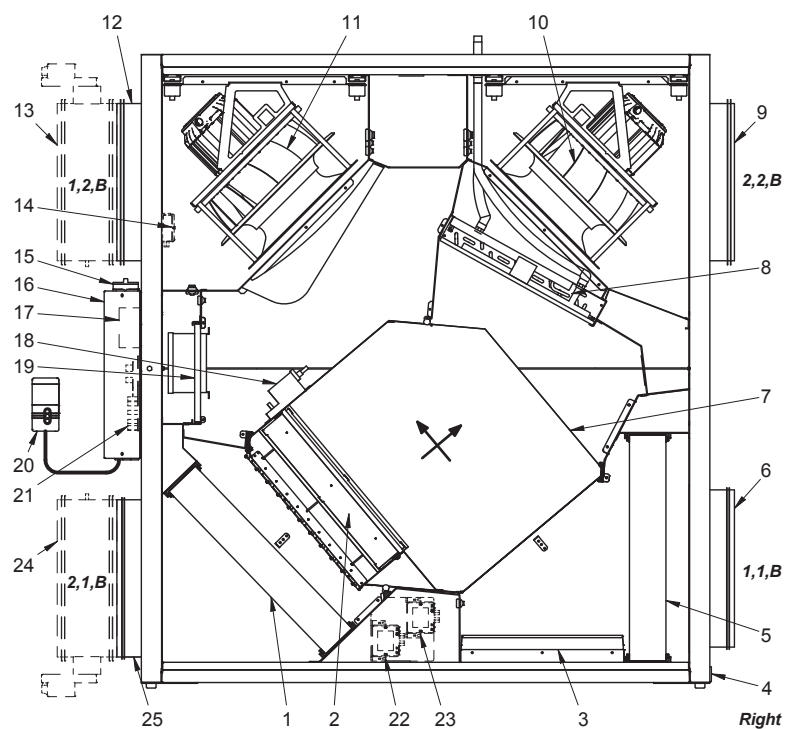
1.4 Beskrivning

1.4.1 VEX-aggregatets konstruktion

Nedanstående ritningar visar en översikt över VEX-aggregatets konstruktion för en vänster- och en högermodell (visas utan luckor).



RD13893-01



RD13894-01

Pos.	Del	Funktion
1	Filter för uteluft	Filtrerar uteluften.
2	Bypassspjäll	Vid drift med värmeåtervinning är bypass-spjället stängt, så att luften måste passera genom motströmsväxlaren. Vid bypass-drift är spjället öppet och luften leds förbi värmeväxlaren.
3	Kondensbricka	Samlar upp och leder kondensvattnet från motströmsväxlaren till kondensavloppet.
4	Kondensavlopp	Leder kondensvattnet till avloppet.
5	Filter för frånluft	Filtrerar frånluften.
6	Stos 1,1,B	Stos för frånluft.
7	Motströmsväxlare	Leder värmen från frånluften till tilluften.
8	Elvärmebatteri	Värmer upp tilluften om värmeåtervinning inte är tillräckligt.
9	Stos 2,2,B	Stos för tilluft. Stosen kan även vara placerad på toppen av aggregatet (2,2,A).
10	Tilluftsfläkt	För uteluften/tilluften.
11	Frånluftsfläkt	För avluft/frånluft.
12	Stos 1,2,B	Stos för frånluft. Stosen kan även vara placerad på toppen av aggregatet (1,2,A).
13	Avstängningsspjäll LS	Avstängningsspjäll – avluft, LSA (tillbehör).
14	MPT1 (AFC)	Styrning av luftflödet (tillbehör).
15	Huvudströmbrytare	Kopplar till/från strömmen.
16	Anslutningsbox	Anslutning av diverse tillbehör.
17	Kopplingsplint	Anslutning av tillbehör till ventilationssystemet.
18	Bypassmotor	Öppnar/stänger bypassspjäll.
19	Utdragsplatta	Placering av motorstyrningarna.
20	HMI-panel	Manöverpanel.
21	EXact2-automatik	Automatik
22	MPT3 (DEP)	Frostdetektering (tillbehör).
23	MPT2 (MPTF)	Filtervakt (tillbehör).
24	Avstängningsspjäll LS	Avstängningsspjäll – uteluft, LSF (tillbehör).
25	Stos 2,1,B	Stos för uteluft. Stosen kan även vara placerad i botten av aggregatet (2,1,A).

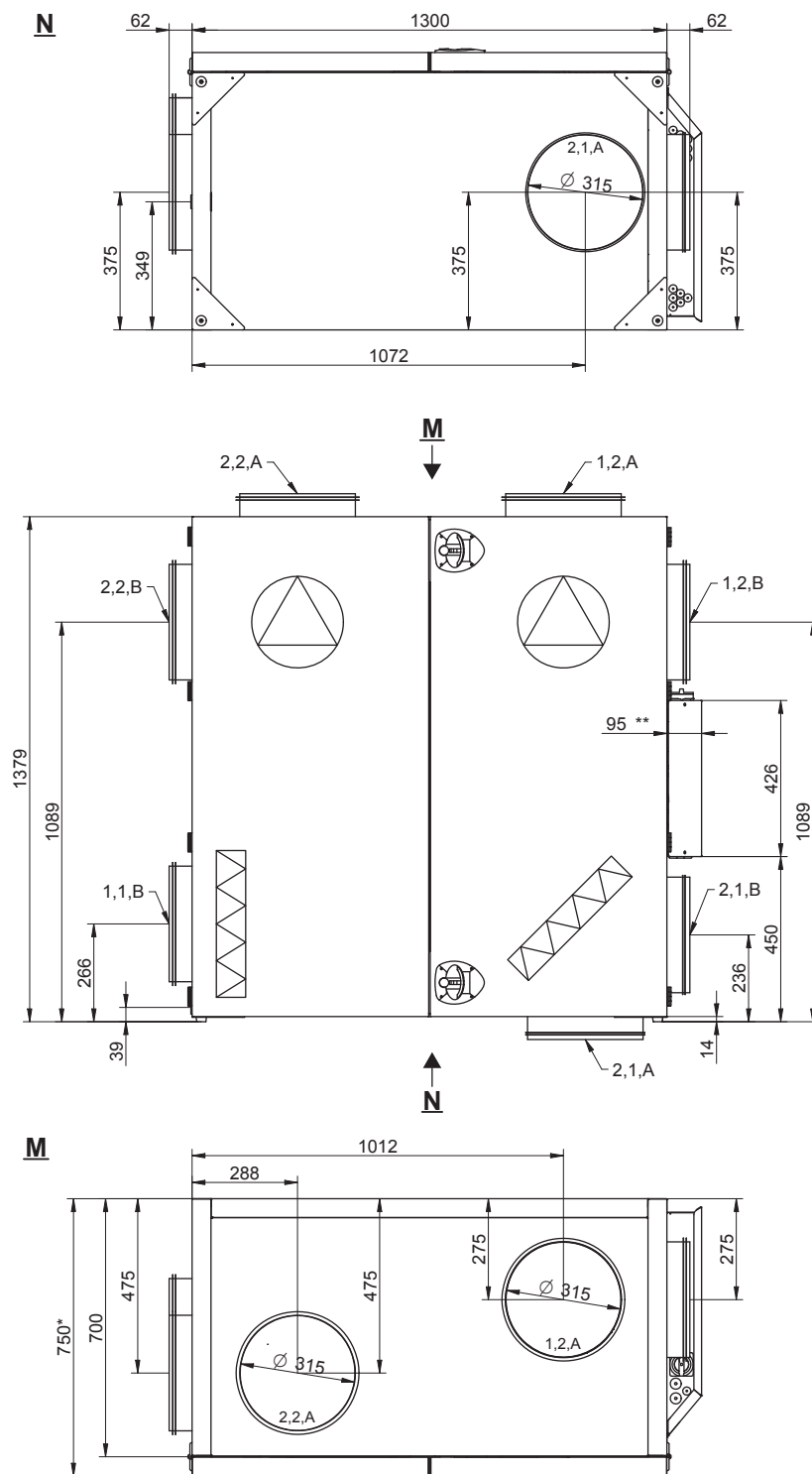
1.4.2 VEX-aggregatets delar

Skåpet	Skåpet är tillverkat av aluminiumzinkplåt både invändigt och utvändigt. Skåpet är isolerat med 50 mm mineralull.
Fläktar	Aggregatet har två centrifugalfläktar med bakåtböjda rotorblad för frånluft respektive tilluft.
Motströmsväxlare	På aggregatets motströmsväxlare har ett modulerande bypass-spjäll monterats. Motströmsvärmväxlaren kan tas ut och rengöras.
Filter	Kompaktfilter har byggts in både på frånlufts- och tilluftssidan.

1.5 Viktiga mått

VEX140V, vänster

I nedanstående ritning anges huvudmåten:



RD13891-01

Observera

På ritningen visas samtliga tänkbara stosplaceringar.

* Lämna fritt framför aggregatet för service motsvarande aggregatets djup.

** Lämna minst 300 mm fri höjd för service.



2. Hantering

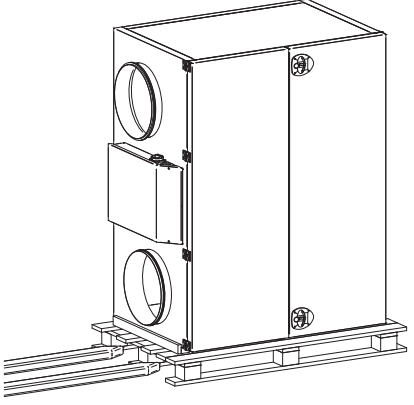

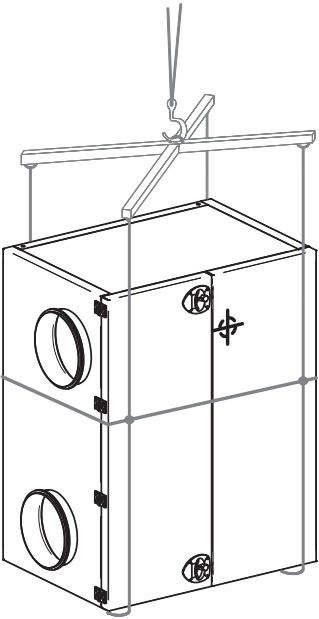
2.1 Uppackning

Leverans	Leveransen består av: <ul style="list-style-type: none"> • VEX-aggregat • Medleverade tillbehör (framgår av kryssmarkeringarna på listan på handbokens framsida).
Emballage	Aggregatet levereras monterat på engångspall och inpackat i klarplast.
Obs!	När plasten har tagits bort måste VEX-aggregatet skyddas mot smuts och damm: <ul style="list-style-type: none"> • Ta inte bort locken över stutsöppningarna innan stutsarna ansluts till ventilationskanalerna. • Låt om möjligt aggregatet vara stängt under monteringen.
Rengöring före användning	VEX-aggregatet ska efter avslutad montering kontrolleras och dammsugas för att få bort damm och metallspån.

2.2 Transport

Transport	Transportera VEX-aggregatet på engångspallen. Lyft inte i aggregatets stutsar eller kopplingsbox.
Transportmetoder	Transportera VEX-aggregatet på ett av följande sätt:

Metod	Ritning
Manuell transport: Fästen för lyftning för manuell förflyttning kan monteras enligt ritningen:	

Metod	Ritning
<p>Palldragare eller truck: Transportera VEX-aggregatet på engångspallen.</p> <p>VIKTIGT! Om engångspallen inte kan användas skall lyftgafflarna vara tillräckligt långa, så att inte aggregatets botten skadas.</p>	
<p>Kran:</p> <p> Lyft aldrig VEX-aggregatet i fästena för lyftning med kran.</p> <p>Använd lyftstroppar och lyftok så att aggregatet inte skadas.</p>	

Vikt

Se avsnittet "Tekniska specifikationer" för upplysningar om aggregatets vikt.

2.2.1 Passage genom öppningar**Höjd**

VEX-aggregatets höjd är 1377 mm + ev. stos i toppen (+62 mm) och botten (+62 mm).

Bredd

Nedanstående översikt visar hur stor öppning som krävs för att ett VEX-aggregat skall kunna passera:

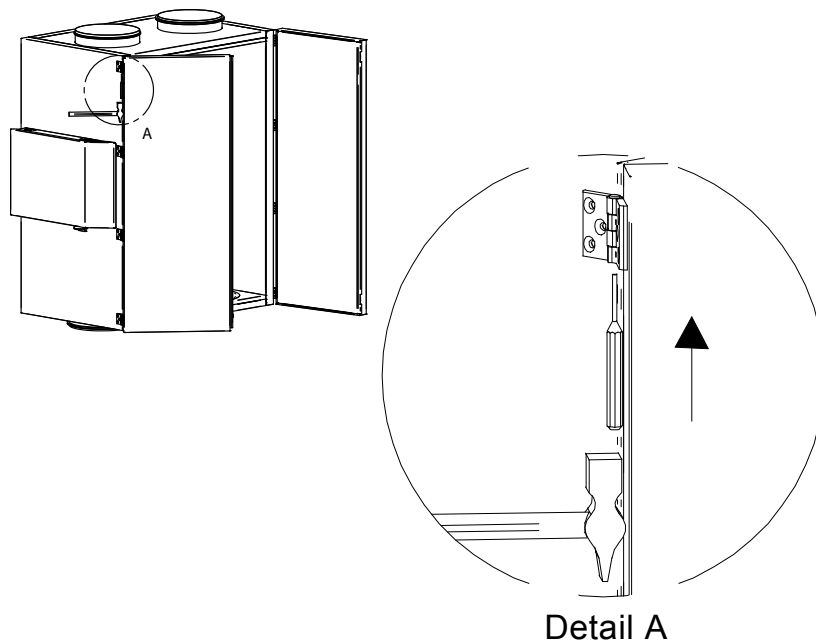
Om bredden på öppningen är ...*)	så ...
mindre än 710 mm	är passage inte möjlig.
mellan 710 och 760 mm	demontera luckorna, se nedanstående avsnitt.
större än 760 mm	är passagen fri.

*) Måtten har angetts utifrån aggregatets exakta mått.

2.2.2 Transport med reducerad vikt**Demontering av serviceluckor**

Demontera serviceluckorna på följande sätt:

- Öppna båda luckorna.
- Slå ut stiftet med en dorn eller liknande verktyg uppåt från gångjärnen (A) till luckorna och lyft sedan av luckorna.



Detail A

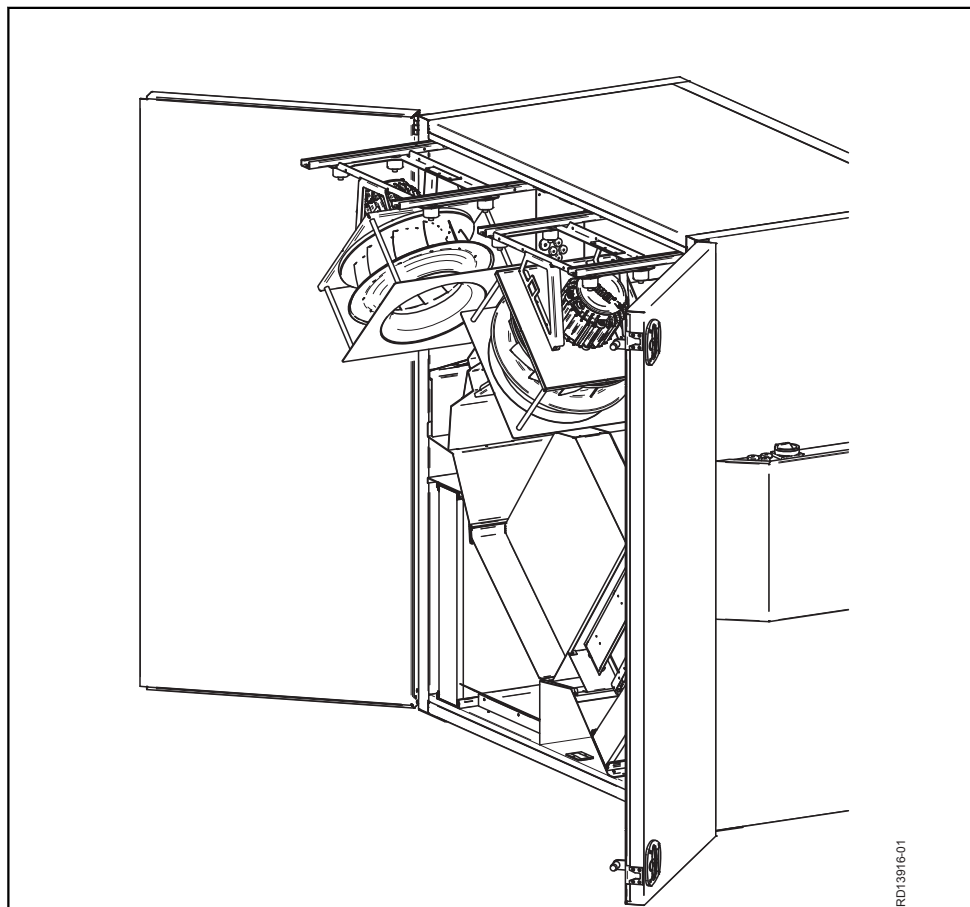
RD11097-02

Viktminskning

Man kan minska aggregatets vikt vid transport genom att demontera luckor, fläktar och motströmsväxlare. I tabellen nedan visas hur mycket vikten minskar om man demonterar de enskilda delarna.

Delar	Vikter, VEX140CF
Fläkt, 2 st à	15,5 kg = 31 kg
Motströmsväxlare, 1 st à	20 kg
Luckor, 2 st à	20 kg = 40 kg
Totalvikt	220 kg

Demontering av fläktenhet



RD13916-01

Steg	Åtgärd
1	Ta av fixeringskruven som är spänd på utdragsskenan och lossa bindingarna till motorkabeln.
2	Dra ut fläktenheten till stoppet (två skruvar) på utdragsskenan.
3	Demontera motorkabeln i motorstyrningen på utdragsplattan och dra den till motorn genom gummibussningarna.
4	Ta bort de två skruvarna på utdragsskenan. Nu kan fläktenheten lyftas bort.

Demontering

Se avsnittet "Underhåll" för instruktioner om demontering av luckor, fläktar och motströmsväxlare samt uttagning av filter.



3. Mekanisk montering

3.1 Uppställning

Bakgrund Det är viktigt att VEX-aggregatet ställs upp så att den står vågrätt eftersom det har betydelse för uppsamling och bortledning av kondensvatten.

3.1.1 Uppställning direkt på golv

En förutsättning är att kraven på golvet är uppfyllda, se avsnittet "Krav på underlaget".

Obs! Kontrollera efter uppställningen att VEX-aggregatet står vågrätt.

3.1.2 Uppställning på sockel

EXHAUSTO sockel möjliggör korrekt uppställning av VEX-aggregatet. Sockeln är försedd med inställningsskruvar, så att luftbehandlingsaggregatet kan placeras vågrätt på ett underlag som inte är ojämnt (högst +/- 20 mm per meter). Se separat vägledning för uppställning av sockeln.

3.2 Kondensavlopp



Led kondensavloppet till golvavlopp eller liknande. Kondensavloppet ska förses med vattenlås – se nedan.

Frysrisk



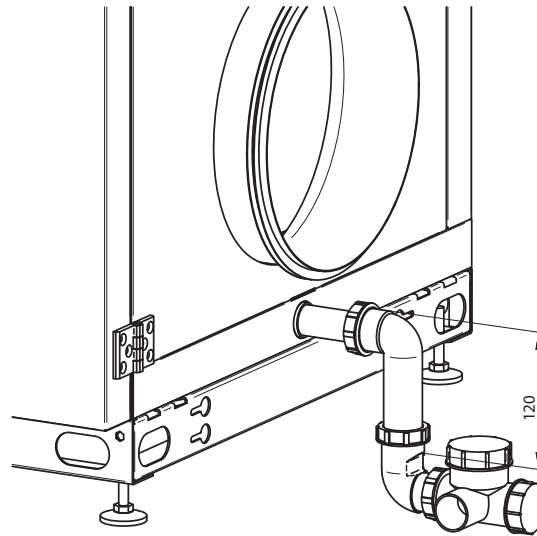
Vid risk för frost: Isolera kondensavloppet och håll det frostfritt, eventuellt med värmekabel.

3.2.1 Etablera kondensavlopp

Placering På de två följande bilderna visas exempel på hur en bortledning från kondensvatten från kondensavloppet kan utföras, samt korrekt mått för vattenlåsen:

Lösning med Siphon vattenlås (tillbehör)

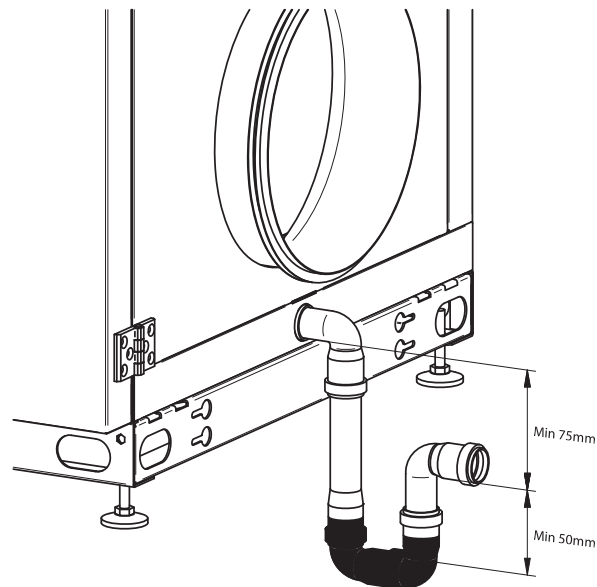
Siphon-vattenlåsen är enkla att installera och lätta att utföra service på.



RD13442-01

Lösning med HT-rör

Använd HT-rör (HT, DN32, DIN4102), när denna lösning används (medföljer inte i leveransen från EXHAUSTO).



RD101852-02

Observera

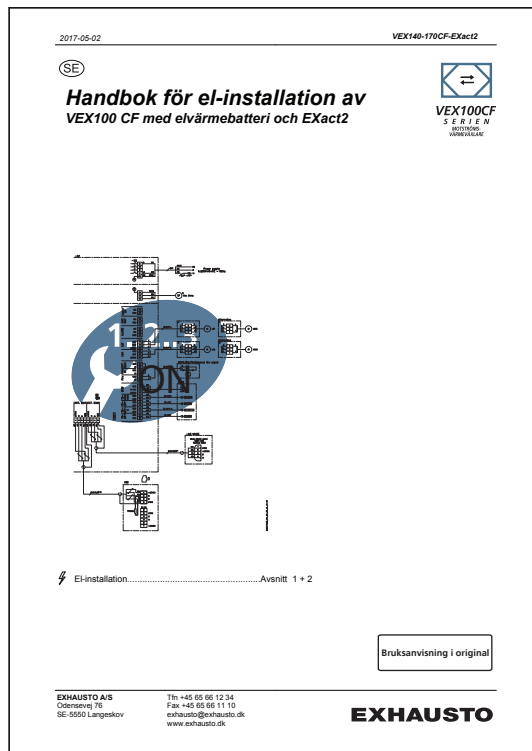
Om VEX-aggregatet ställs upp på sockel är den fria höjden tillräcklig för montering av vattenlås.



4. El-installation

4.1 El-installation

Se den bifogade handboken ”Instruktion för elinstallation av VEX100 CF med elvärmebatteri och EXact2”:





5. Underhåll, hygien och service

5.1 Driftsvisningar via manöverpanelen

HMI-panel Se "Handboken för EXact2 automatik för VEX100/100CF" för hur man via teknikeremyn (åtkomstkod 1111) kan gå in i meny 2 "Driftsvisningar" och avläsa anläggningens driftstatus.

5.2 Underhåll

5.2.1 Översikt över serviceintervall

Nedanstående schema innehåller rekommenderade serviceintervall för VEX-aggregatet. Intervallen avser normala driftförhållanden. EXHAUSTO rekommenderar att serviceintervallen anpassas till VEX-aggregatets aktuella driftförhållanden.

Komponent	Gör följande ...	2 gång- er årligen	1 gång årligen
Filter*	Byt filtren när manöverpanelen visar filterlarm. Det är lämpligt att byta båda filtren samtidigt. Obs! Styrningen kan varna när filtret är på väg att bli smutsigt Filtren ska bytas minst:	X	
Filterstyrningen	Kontrollera att packningarna i filterstyrningarna sluter tätt		X
Packningar och tätningslistor	Kontrollera att de sluter tätt		X
Fläkt	<ul style="list-style-type: none"> Kontrollera att fläkthjulet sitter fast på axeln. Demontera fläktenheten, se avsnittet "Intransport med reducerad vikt" Rengöring, se avsnittet "Service och rengöring" 		X
Motströmsväxlare	Rengör växlaren, se avsnittet "Rengöring av motströmsväxlare"		X
Bypasspjäll	Kontrollera spjällets funktion		X
Värmebatteri	Rengör värmebatteriet, se avsnittet "Rengöring av värmebatteri"		X
Kontroll av säkerhetsfunktioner	<ul style="list-style-type: none"> Kontroll av brandtermostater Temperaturgivare på värmerör 		X
avstängningsspjäll	Kontrollera spjällets funktion		X
Kondensavlopp	Kontrollera att avloppet fungerar genom att hålla vatten i kondensbrickan		X

*Filter



Använd endast originalfilter

- Angivna filterdata och tryckfallsdiagram (avsnittet "Tekniska data") baseras på användning av originalfilter.
- Eurovent-certifieringen gäller endast om originalfilter används.
- Användning av andra filter än originalfilter kan medföra problem med läckage i VEX:en samt försämrade filteringsfunktion.
- EXHAUSTO rekommenderar att man antecknar datum när filter byts, så att det är enkelt att kontrollera att filterbyte genomförs med rekommenderade intervall.

5.3 Hygien (gäller endast VEX100VDI)

Hygiennorm VDI6022

För att uppfylla hygiennormen VDI6022 är VEX100 så konstruerat så att:

- bakterietillväxt och ansamling av smuts har reducerats till ett minimum
- rengöring kan utföras på ett optimalt sätt

F7-filter

För att uppfylla VDI6022 ska filtret på uteluftsidan vara ett F7-filter.

5.4 Service och rengöring

5.4.1 Filterbyte



Bryt strömmen med huvudströmbrytaren innan luckan öppnas.

Dra ut filtren. Observera flödesriktningen – se pilarna på filtret.

Utbytta filter bör genast läggas i en plastpåse som tillsluts och tas om hand på lämpligt sätt.

Filterbyte i meny 8.1


Efter filterbyte (endast vid timerdrift): Gå till meny 8.1 i EXact-styrningen och välj "Ja" framför filterbyte för att nollställa driftdagsräknaren.

5.4.2 Rengöring av fläktar

Steg	Åtgärd
1	Bryt strömmen till aggregatet med huvudströmbrytaren innan luckorna öppnas.
2	Dra ut fläktsektionen: Lossa fixeringsskruven på varje utdragsskena och lossa bindingarna till motorkablarna. Fläktsektionen kan nu dras ut till stoppet (två skruvar) på utdragsskenorna.
3	Rengör fläkthjulen genom dammsugning och använd sedan eventuellt en fuktad trasa. Skovlarna på fläkthjulet skall rengöras noga för att undvika obalans. Eventuella balanseringsvikter på fläkthjulet får inte tas bort.
4	Kontrollera efter rengöringen av fläkthjulen att aggregatet går vibrationsfritt.

5.4.3 Rengöring av värmebatteriet

Steg	Åtgärd
1	Bryt strömmen till aggregatet med huvudströmbrytaren innan luckorna öppnas.
2	Dammsug värmebatteriet.
3	Kontrollera att lamellerna på värmebatteriet inte är deformerade.


Lamellerna är vassa.

5.4.4 Uttagning och rengöring av motströmsvärmväxlare

Varningar



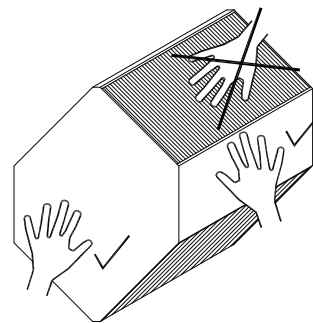
Bryt strömmen med huvudströmbrytaren innan luckorna öppnas.



Var försiktig, motströmsvärmväxlaren är tung – (information om vikt finns under Tekniska data).

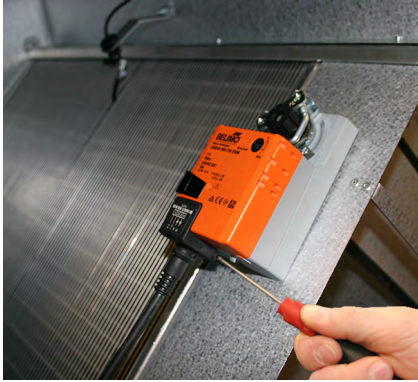




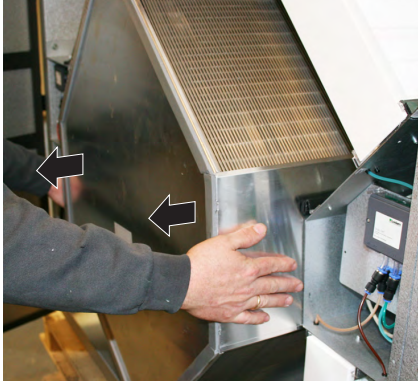

Motströmsvärmväxlarens lameller är ömtåliga – undvik att röra vid lamellerna vid hantering.



5.4.5 Rengöring av motströmsvärmväxlare

Steg	Åtgärd
1	<p>Ta av kontakten från bypassmotorn.</p> <p>Håll ner låsningen under kontakten med en skruvmejsel som bilden visar.</p> <p>Ta därefter av kontakten.</p>



Steg	Åtgärd	
2	Dra försiktigt ut bypass-enheten – den får inte vridas.	
3	Kontrollera att Tice-givaren/beslaget kan passera motströmsväxlaren fritt, innan den dras ut.	
4	Dra ut motströmsväxlaren helt. Observera motströmsväxlarens vikt, se tekniska data – var minst två personer för att lyfta.	
5	Rengör motströmsväxlaren genom att spola med varmt vatten eller med högtryckstvätt. Vattentemperatur max 90 °C.	
6	Sätt först motströmsväxlaren på plats och därefter bypass-enheten. Kontrollera att givaren Tice är korrekt placerad mellan lamellerna på växlaren eftersom givaren annars inte mäter korrekt.	
7	Sätt i kontakten till bypassmotorn igen.	



6. Tekniska data

6.1 Vikt, korrosionsklass, temperaturområden etc.

Vikt

VEX total vikt	220 kg
Luckor	2 x 20 kg
Motströmsväxlare	20 kg
Fläktenhet	2 x 15,5 kg
VEX för intransport (utan luckor, värmewäxlare och fläktenhet)	160 kg

Korrosionsklass

Korrosionsklass	Korrosionsklass C4 i enlighet med EN ISO 12944-2
-----------------	--

Temperaturområden

Uteluftstemperatur	-40 °C – +35 °C
Omgivningstemperatur	-30 °C – +50 °C

Vid temperaturer under -25 °C och montering utomhus rekommenderas att använda en termostatstyrd värmare i automatikboxen

HMI-panel

Kapslingsklass	IP20
Omgivningstemperatur	0°C – +50°C

Vid temperaturer under 0°C kan displayen reagera långsammare än normalt.

Brandtermostater

Bryttemperatur, BT70:	70°C
Bryttemperatur, BT50:	50°C
Bryttemperatur, BT40	40°C
Max. omgivningstemperatur, givare	250°C
Omgivningstemperatur, termostathus	0°C – +80°C
Mätarlängd:	125 mm
Kapslingsklass	IP40

Temperatursänkning innan återinkoppling kan ske är minst 15 K.

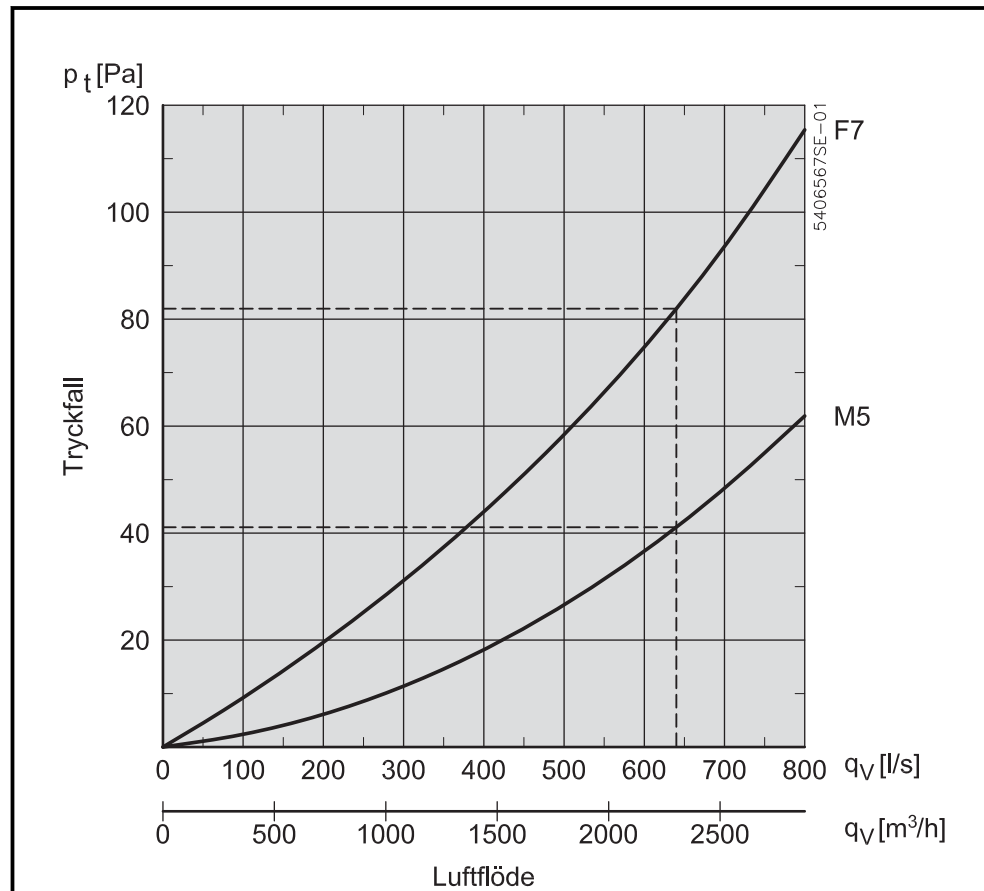
Motorspjäll

Motorspjällstyp	LS (avstängnings- spjäll)	LSR (avstängnings- spjäll, fjäderretur)
Typ	LS315-24	LSR315-24
Beteckning	LSA/LSF	LSFR
Motortyp	NM24-F	AF-24
Aktionstid	75–150 sekunder	öppna: 150 sekunder stänga: 16 sekunder
Kapslingsklass	IP42	IP42
Omgivningstemperatur	-20 °C – +50 °C	-30 °C – +50 °C
Spjällets djup	100 mm	100 mm

Man får högst ansluta 2 st LSFR-spjäll eller 4 st LSA/LSF-spjäll.

6.2 Kompaktfilter

Filterdata, VEX140



Data	Enhet	VEX140	
		M5	F7
Mått: h x b, 1 st. per luftriktning	mm	490 x 648	490 x 648
Kompaktfiltrets tjocklek	mm	96	96
Filteryta	m ²	3.7	11.5
Filterklass		M5	F7
Filtreringsgrad enligt EN779: 2012	%	97	99
Verkningsgrad (partikelstorlek 0,4 µm)	%	45	82
Volymström	l/s	640	640
Initialt tryckfall	Pa	41	82
Rekommenderat sluttryckfall vid normal volymström	Pa	141	182
Temperaturbeständig till	°C	70	70



EUROVENT-certifieringen gäller endast om originalfilter används. Läs mer om originalfilter i avsnittet "Underhåll".

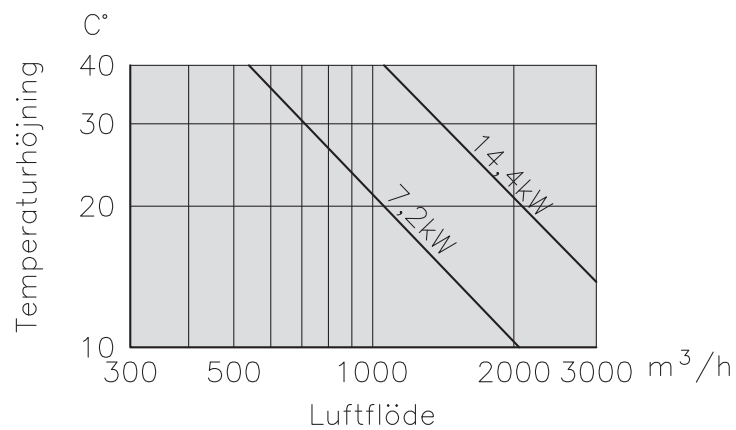
6.3 Elvärmebatteri

Elvärmebatteri

HCE	
Spänning per elvärmestav	1 x 230V
Effekt	1.2 kW
Spänningsförsörjning till kopplingsbox:	
Stjärnkoppling	3 x 400 V + N
Termosäkring, TSA70	70 °C
Termosäkring, TSA90	90 °C
Temperaturlöslans	±5 K
Temperatursänkning innan återkoppling kan ske:	15 K

Diagram – temperaturökning

Med nedanstående diagram kan höjningen av lufttemperaturen bestämmas för given luftmängd och storlek på elvärmebatteri.



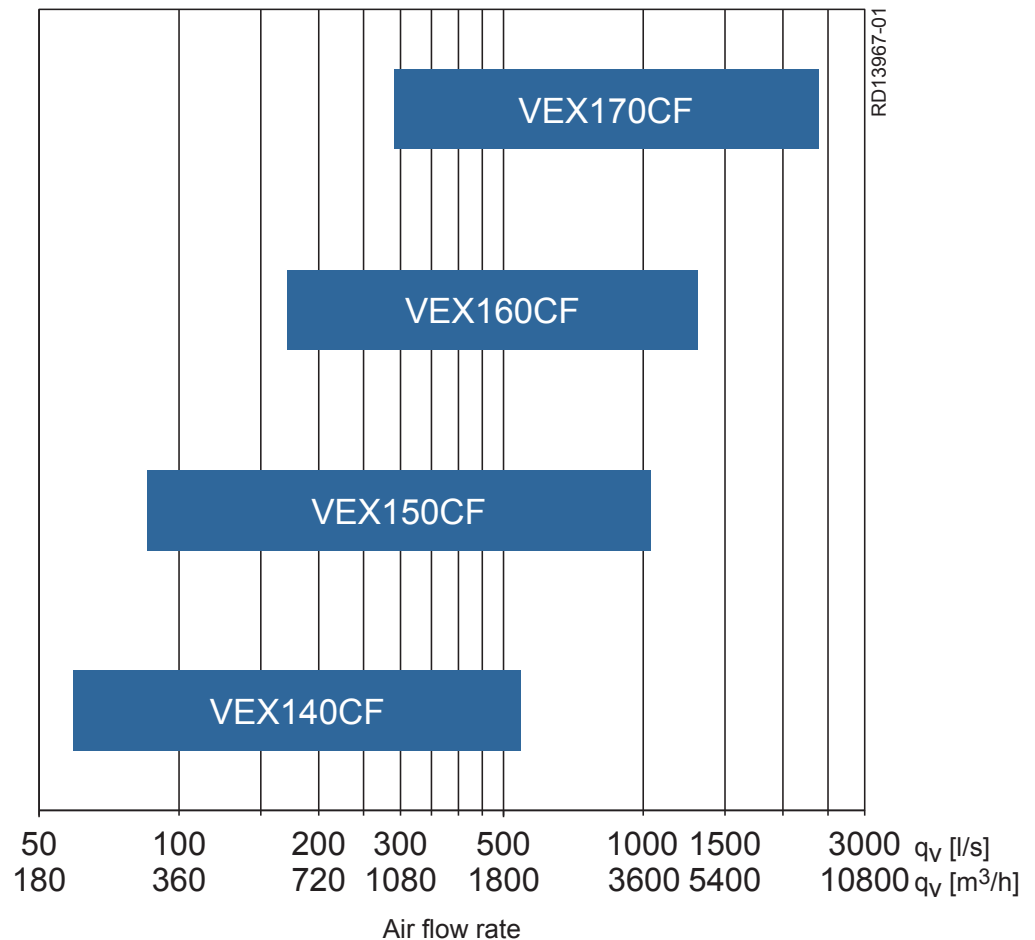
RD10374SE-01

Exempel: Tryckfall över elvärmebatteri

Vid luftflöden på 1 800m³/h:

- HCE 7,2 kW : 10 Pa
- HCE 14,4 kW: 15 Pa

6.4 Kapacitetsdiagram



Rekommendation



Vi rekommenderar att genomföra en exaktare beräkning av aggregatets kapacitet med hjälp av beräkningsprogrammet EXselect, som finns på EXHAUSTOs webbsida.

6.5 Beställning av reservdelar

Ta reda på tillverkningsnumret

Vid beställning av reservdelar ska tillverkningsnumret anges. Då är man säker på att få rätt reservdelar. Tillverkningsnumret finns angivet på framsidan på VEX-handboken och på typskylten på VEX-aggregatet.

Kontakt:

Kontakta serviceavdelningen på ditt lokala EXHAUSTO-kontor för beställning av reservdelar. Kontaktinformation finns på handbokens baksida. Se ev. avsnittet "Uppbyggnad" för en översikt över delarnas position och beteckning på VEX-aggregatet.

6.6 Miljödeklaration

Miljödokumentation Aggregatet kan tas isär i de enskilda produktdelarna när det är utslitet och ska avfallshanteras.

Produktdelar	Material	Hantering
Plåtdelar	Alu-zink	Återanvänds efter separation
Kondensbricka	Rostfritt stål	Återanvänds efter separation
Bypass-spjäll, värmewäxlare och profiler	Aluminium	Återanvänds
Isolering	Mineralull (stenuull)	Återanvänds efter separation
Luckpackning	CFC- och HCFC-fritt cellgummi	Deponering eller förbränning
Fläktmotorer, bypassmotorer	Aluminium, stål, koppar och plast	Återanvänds efter separation
Styrenhet	Elektroniska komponenter	Återanvänds via ett auktoriserat företag
Kassetfilter	Glasfiber och plast	Deponering eller förbränning
Aggregat levereras på engångspallar	Trä	Deponering eller förbränning

Procentuell andel

Hantering	Materialens procentuella andel av aggregatets vikt
Återanvänds	11 % (mineralull)
Återanvänds	85 % (63 % alu-zink, 16 % aluminium, 3, 5% stål/järn, 2 % rostfritt stål och 1 % koppar)
Deponering eller förbränning	2 % (trä, filterpapper, cellgummi)
Övrigt	1,5 % (elektroniska komponenter)
Totalt	100%



Scan code and go to addresses at
www.exhausto.com