



CX3000

UNDERTAKSAGGREGAT MED MOTSTRÖMSVÄXLARE

Mycket platsbesparande lösning,
lämplig för nybyggnation och
renoveringsprojekt.

CX3060: 85 - 973 l/s

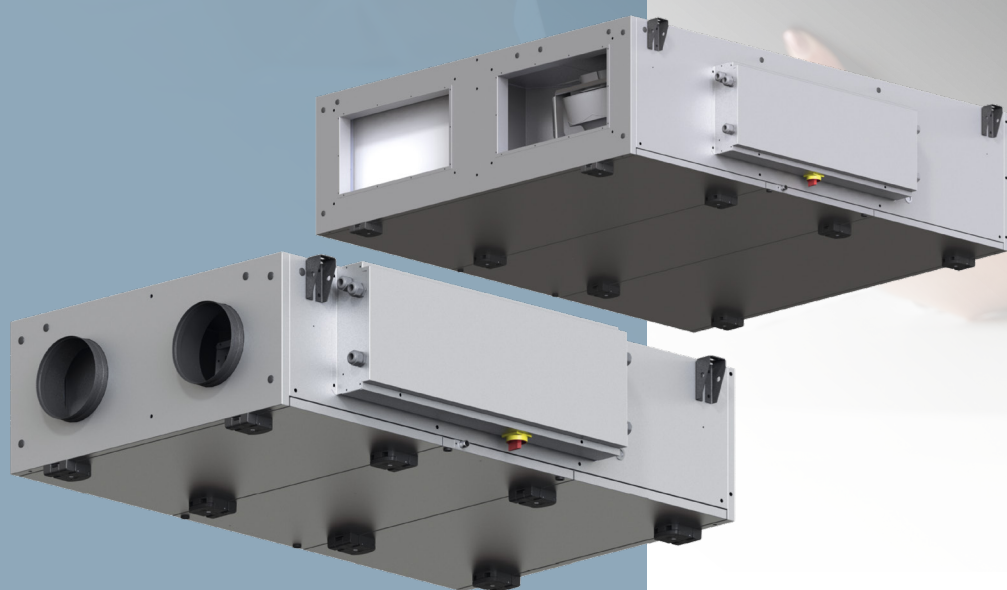
CX3050: 78 - 781 l/s

CX3040: 60 - 597 l/s

CX3030: 42 - 467 l/s

CX3020: 28 - 211 l/s

CX3010: 15 - 144 l/s



CX3000 UNDERTAKSAGGREGAT MED MOTSTRÖMSVÄXLARE

En mycket platsbesparande lösning,
lämplig för nybyggnation och renoveringsprojekt.

CX3000 Undertaksaggregat

CX3000 Undertaksaggregat finns i sex storlekar med luftflöden på upp till 3 395 m³/h enligt ERP18. CX3000 är konstruerat för inbyggnad över nedhängt tak, för montering i undertak eller i bjälklaget.

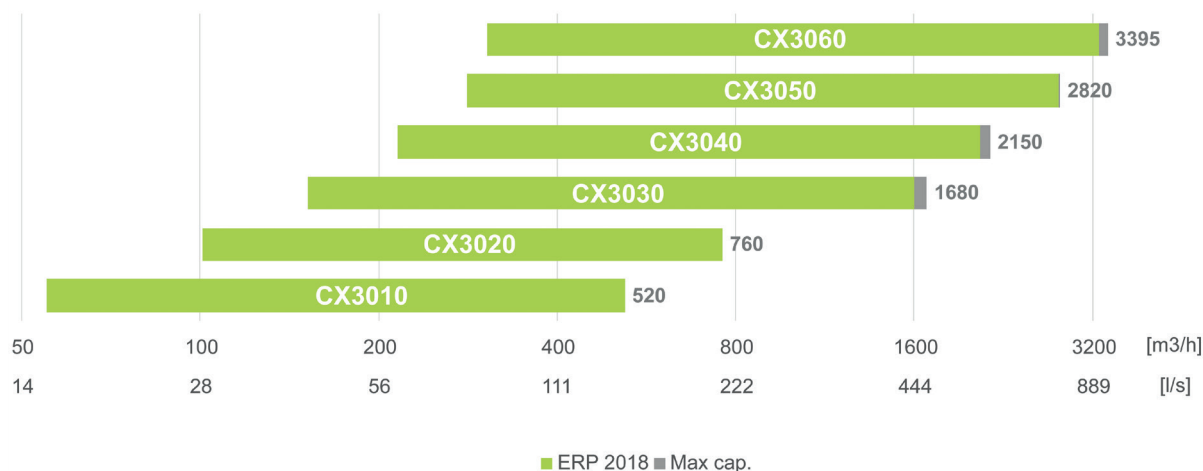
CX3000 kan väljas i en LEFT- eller RIGHT-version.

Som tillbehör kan man beställa vattenvärmebatteri (HW) för inbyggnad samt ytterligare batterier för kanalmontering: elektriskt förvärmningsbatteri (PHE), elektriskt eftervärmningsbatteri (AHE) och/eller kyl-/värmebatteri (vatten) (CW).

CX3000 styrs av den avancerade EXcon-automatiken och är utrustad med ett komposithjul.

Kapacitetsdiagram CX3000-aggregat

(Använd EXselectPRO för exakt beräkning)



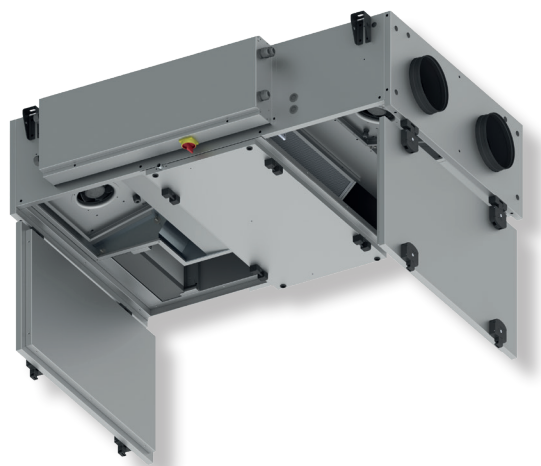
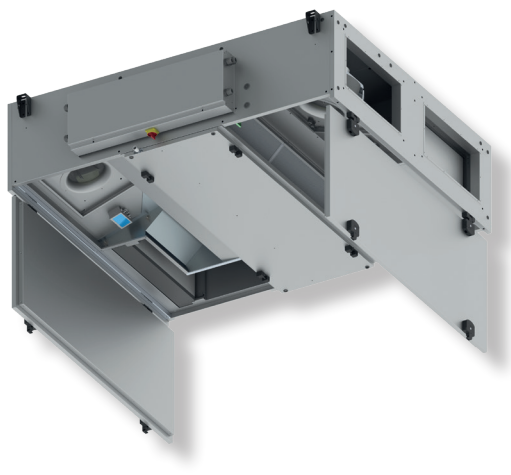
Luckor

CX3000 har gångjärnsluckor som kan öppnas på båda sidor. Om placering och utrymme gör det svårt att få plats att öppna de nedhängande luckorna kan vi leverera skenor (tillbehör) som monteras under aggregatet, så att luckorna kan demonteras och skjutas vågrätt på skenor medan service utförs på anläggningen.

Konfiguration:

Använd vårt produktvalsprogram EXselectPRO för att beräkna lösningen, välja rätt storlek och sätta samman de tillbehör som projektet föreskriver.

Alla CX3000-aggregat levereras som en standard basmodell, antingen som höger- eller vänstervariant. Tillbehör levereras separat som sats/delar och monteras i samband med installationen av aggregatet.



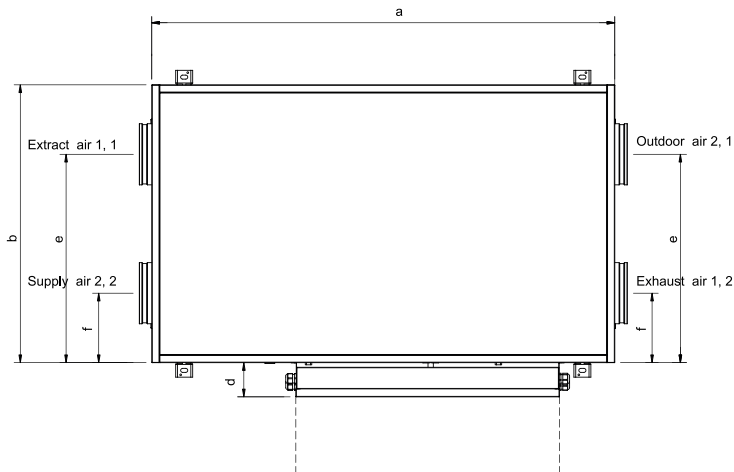
CX3000

MÅTTRITNINGAR OCH TILLBEHÖR

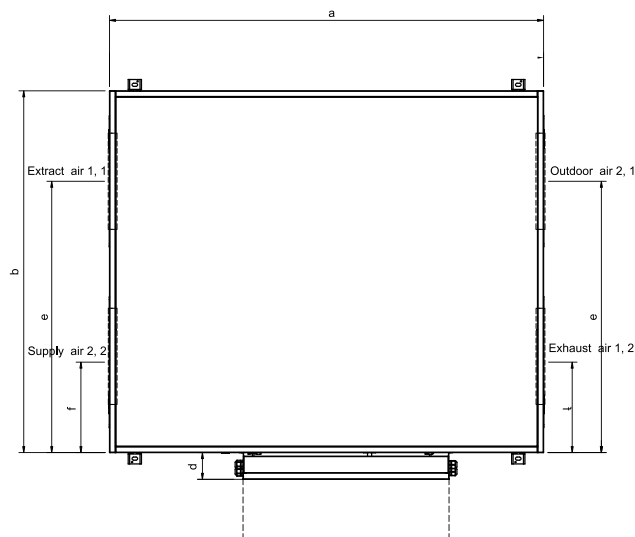
Mått – CX3000 undertaksaggregat

Undertaks-modellen levereras antingen som LEFT eller RIGHT. Aggregatet har kompositfläkthjul med bakåtböjda rotorblad, vilket ger stor effekt vid låg energiförbrukning. Dessutom har CX3000 inbyggd EXcon-automatik.

CX3010 – CX3020. LEFT-utförande sett ovanifrån



CX3030 – CX3060. LEFT-utförande sett ovanifrån



Storlek	Måttabell						Stosar [mm]	Vikt kg
	A [mm]	B [mm]	C* [mm]	D [mm]	E [mm]	F [mm]		
CX3010	1 500	900	370	110	675	225	200	124
CX3020	1 600	1 150	400	110	863	288	250	164
CX3030	1 800	1 500	480	110	1 125	375	300 x 550	230
CX3040	2 000	1 650	565	110	1 238	413	400 x 600	286
CX3050	2100	1 650	580	110	1 238	413	400 x 600	308
CX3060	2250	1970	580	110	1478	493	400 x 750	370

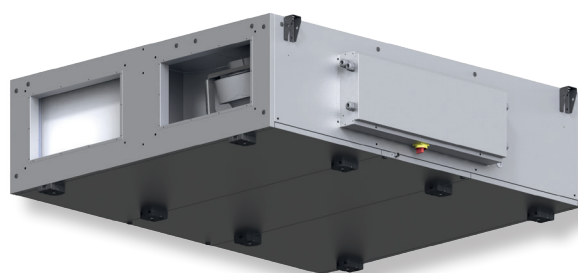
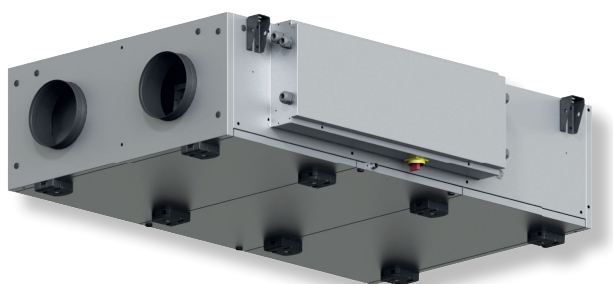
Stos	Orientering
1.1	Frånluft
1.2	Avluft
2.1	Uteluft
2.2	Tilluft

* Angivet mått är höjden på aggregatet

CX-modeller

Artikelnr.	Beskrivning
A11058000	CX3010RCX1 Undertaksaggregat med tilluft på höger sida (RIGHT)
A11058139	CX3010LCX1 Undertaksaggregat med tilluft på vänster sida (LEFT)
A11058143	CX3020RCX1 Undertaksaggregat med tilluft på höger sida (RIGHT)
A11058146	CX3020LCX1 Undertaksaggregat med tilluft på vänster sida (LEFT)
A11058157	CX3030RCX1 Undertaksaggregat med tilluft på höger sida (RIGHT)
A11058158	CX3030LCX1 Undertaksaggregat med tilluft på vänster sida (LEFT)

Artikelnr.	Beskrivning
A11058175	CX3040RCX1 Undertaksaggregat med tilluft på höger sida (RIGHT)
A11058189	CX3040LCX1 Undertaksaggregat med tilluft på vänster sida (LEFT)
A11058196	CX3050RCX1 Undertaksaggregat med tilluft på höger sida (RIGHT)
A11058215	CX3050LCX1 Undertaksaggregat med tilluft på vänster sida (LEFT)
A11058226	CX3060RCX1 Undertaksaggregat med tilluft på höger sida (RIGHT)
A11058228	CX3060LCX1 Undertaksaggregat med tilluft på vänster sida (LEFT)



EXHAUSTO

Tillbehör

Beskrivning	
1	Elektriskt förvärmningsbatteri – RIGHT – finns i flera storlekar
2	Elektriskt förvärmningsbatteri – LEFT – finns i flera storlekar
3	Elektriskt eftervärmningsbatteri – RIGHT – finns i flera storlekar
4	Elektriskt eftervärmningsbatteri – LEFT – finns i flera storlekar
5	Vattenvärmebatteri – RIGHT (för inbyggnad) – finns i flera storlekar
6	Vattenvärmebatteri – LEFT (för inbyggnad) – finns i flera storlekar
	Extern filterbox ePM ₁ 80 % (F9) – finns i flera storlekar
7	Kyl-/värmebatteri (vatten) – RIGHT – finns i flera storlekar
8	Kyl-/värmebatteri (vatten) – LEFT – finns i flera storlekar
9	Glidskena – För horisontell lucköppning – finns i flera storlekar
10	Övergångsstycke – rektangulärt till runt – finns i flera storlekar
11	Spjäll med motor – finns i flera storlekar
	HMI-kabel 25 meter
	FLF MS PRO – flexibel anslutning – Brandklass A2-S1, d0 – finns i flera storlekar
	FLF RS – flexibel anslutning – finns i flera storlekar
12	Vattenlås, kondensavlopp värmeväxlare (undertryck)
13	2-tums HMI-pekskärm (användarpanel)
	PIR-sensor
	Tryckgivarsats (beställ alltid två stycken)
	CO ₂ -givare – rum
	CO ₂ -givare – kanal (Modbus)
	Temperaturgivare – rum (Modbus)
	Temperaturgivare – utomhus (Modbus)
	Rökdetektor
	Brandtermostat (BT40 °C–70 °C) IP54
14	Utbyggnadsmodul:

