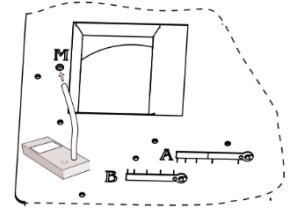
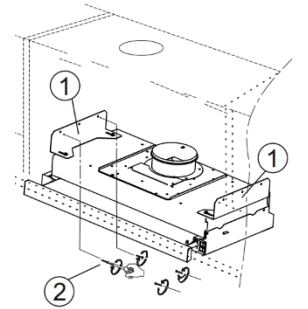
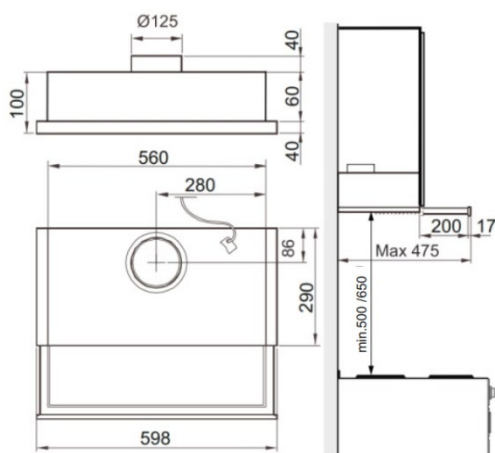


Fremgangsmåde:

- Demonter gamle ESL145 incl. beslag og evt. trælister på sideskabene
- Løsne beslagene der holder kanalsystemet
- Forindstil spjæld i ESL235 (mål evt. åbning i ESL145 ved grund og forcering og overfør denne åbning til ESL235 vha. spjældjusteringerne)
- Juster beslagene på ESL235, til afstand imellem overskabene
- Monter skydemuffe fx Lindab SMFU125x150 i kanal, eller tilsvarende rør-forlænger, da studs på ESL235 er ca. 53 mm lavere placeret end på ESL145
- Monter ESL235 helt op ad bagvæg og tilslut kanalsystem
- Tilslut stikprop til stikkontakt med jordforbindelse
- Tilslut potentialfri kontakt i emhætte, hvis det blev anvendt i tidligere emhættes funktion
- Kontroller luftmængde. Juster til ønsket luftmængde opnås



Målskitse ESL235



Målskitse ESL145

