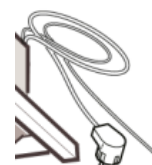
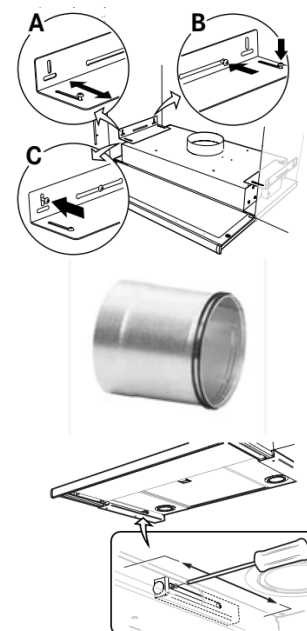
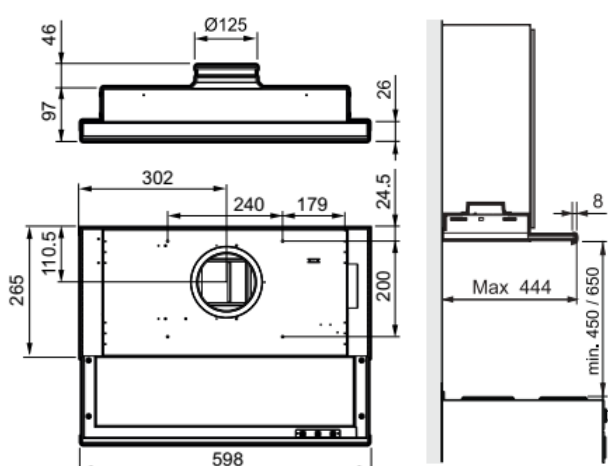


### Fremgangsmåde:

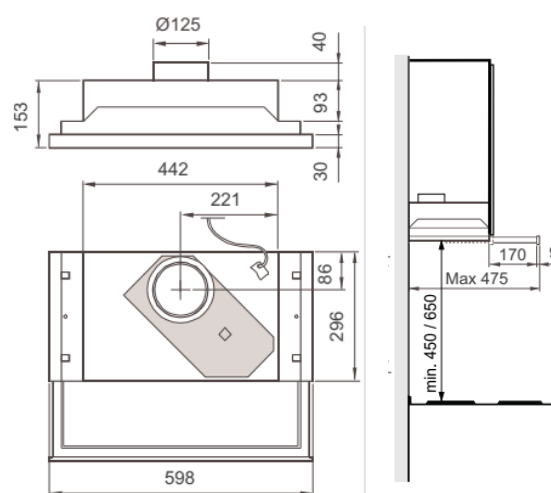
- Demonter gamle ESL145 incl. beslag og evt. trællister på sideskabene
- Løsne beslagene der holder kanalsystemet
- Forindstil spjæld i ESL245 (mål evt. åbning i ESL145 ved grund og forcering og overfør denne åbning til ESL245 vha. spjældjusteringerne)
- Monter beslagene på ESL245, Torx 10 skruer medfølger
- Monter skydemuffe fx Lindab SMFU125x150 i kanal, eller tilsvarende rør-forlænger, da studs på ESL245 er ca. 60 mm lavere placeret end på ESL145
- Monter ESL245 helt op ad bagvæg og tilslut kanalsystem
- Juster udtræksstop, så udtræk flugter med fx skabslåge
- Tilslut stikprop til stikkontakt med jordforbindelse
- Tilslut potentialfri kontakt i emhætte, hvis det blev anvendt i tidligere emhættes funktion
- Kontroller luftmængde. Juster til ønsket luftmængde opnås



### Målskitse ESL245



### Målskitse ESL145



#### EXHAUSTO A/S

Odensevej 76

DK-5550 Langeskov

Tel.: +45 6566 1234

Fax: +45 6566 1200

exhausto@exhausto.dk

www.exhausto.com

Bank: Nordea

CVR(V.A.T.)nr.: DK 18 68 37 41