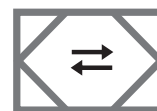
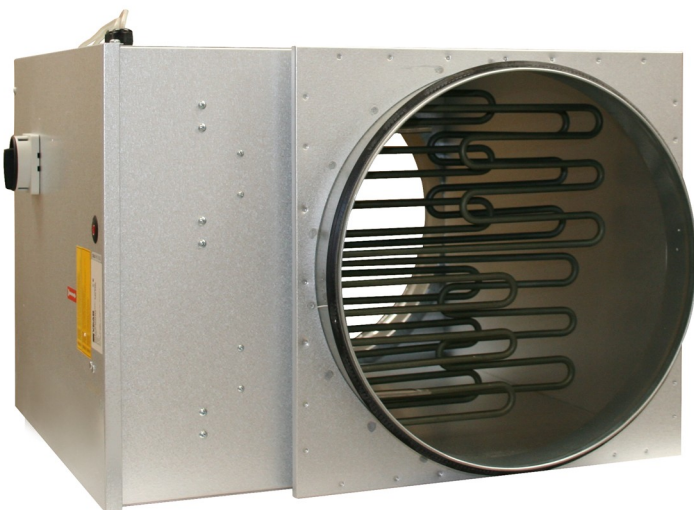







SE

Elektrisk eftervärmningsbatteri (HCE) för VEX340HX för annan automatik



VEX300
SERIEN
MOTSTRÖMS-
VÄRMEVÄXLARE



-  Produktinformation.....Avsnitt 1 + 6
-  Mekanisk montering.....Avsnitt 2
-  EI-installation.....Avsnitt 3
-  Idriftsättning och handhavande.....Avsnitt 4
-  Underhåll.....Avsnitt 5

Bruksanvisning i original



1. Produktinformation

1.1. Användning.....	3
1.2. Beskrivning.....	3
1.2.1. Eftervärmningsbatteriets konstruktion.....	3
1.3. Viktiga mått.....	3



2. Mekanisk montering

2.1. Uppackning.....	5
2.1.1. Vikt.....	5
2.2. Placering i förhållande till VEX.....	5
2.2.1. Vänster-/högerplacering.....	5
2.2.2. Korrekt montering på kanalsystemet.....	5
2.2.3. Korrekt montering i kanalsystemet.....	6
2.2.4. Placering av TE-HCE-SUPPLY.....	7



3. EI-installation

3.1. Kopplingsschema.....	8
3.1.1. Anslutningsschema.....	8



4. Idrifttagning och handhavande

4.1. Varningar, idrifttagning.....	9
4.1.1. Överhettning.....	9
4.2. Säkerhetsfunktioner.....	9
4.2.1. Säkerhetsfunktioner för HCE.....	9



5. Underhåll

5.1. Underhåll.....	10
---------------------	----



6. Tekniska specifikationer

6.1. Eftervärmningsbatteri.....	11
---------------------------------	----

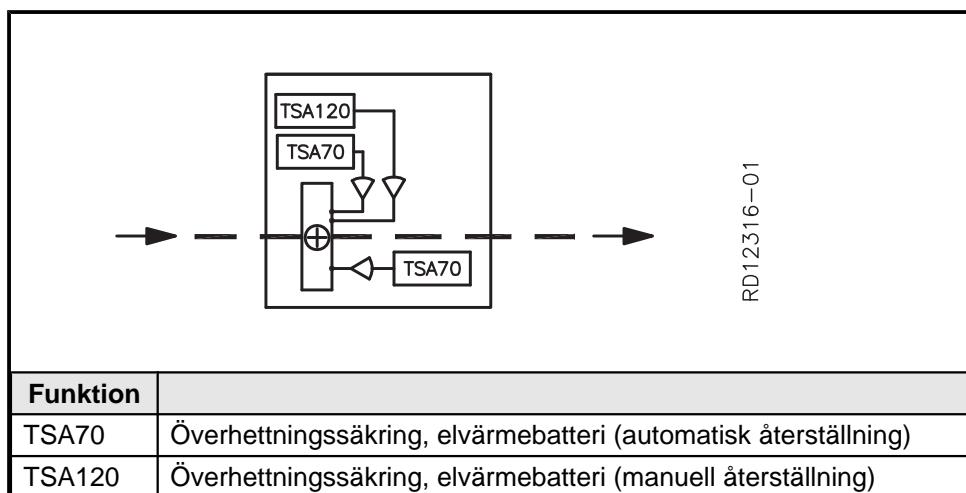


1. Produktinformation

1.1 Användning

EXHAUSTO VEX340 HCE är ett eftervärmningsbatteri för VEX340 som används för att öka temperaturen på tilluften.

Beteckningar i handboken



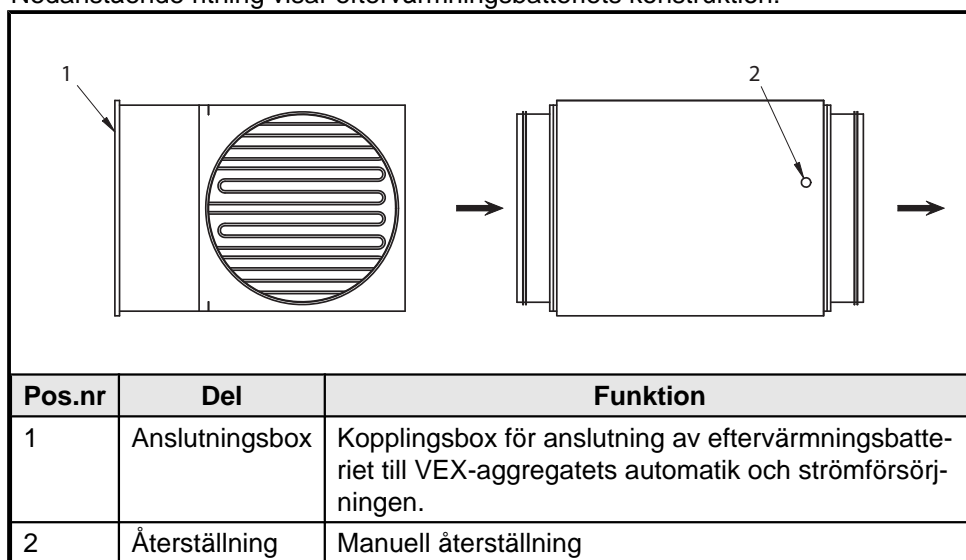
Läs mer om återställning av termosäkringar i avsnittet "Säkerhetsfunktioner".

1.2 Beskrivning

1.2.1 Eftervärmningsbatteriets konstruktion

Översiktsritning

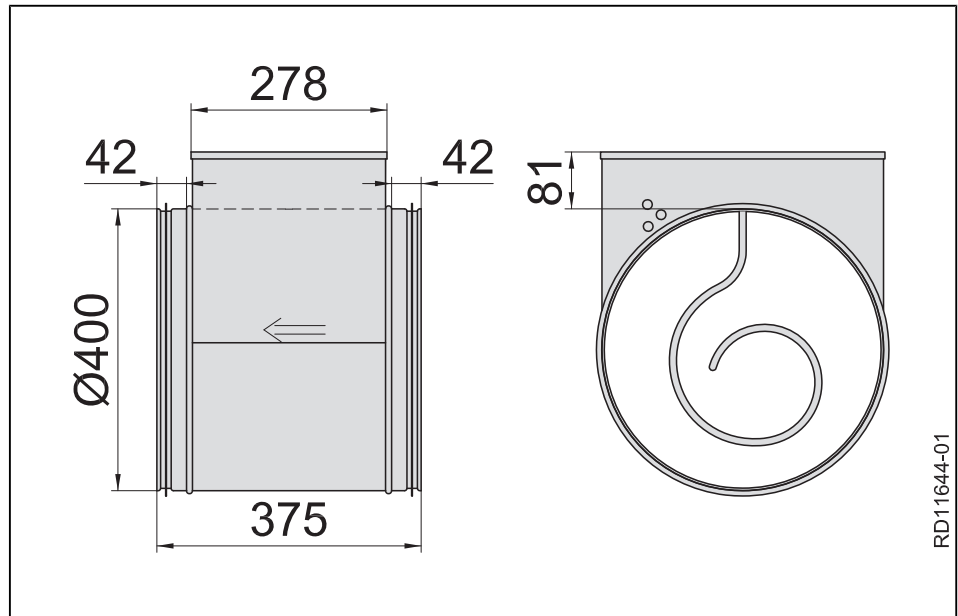
Nedanstående ritning visar eftervärmningsbatteriets konstruktion:



1.3 Viktiga mått

VEX340 eftervärmningsbatteri
HCE340HKX

I nedanstående ritning anges huvudmått:





2. Mekanisk montering

2.1 Uppackning

Leverans

Leveransen består av:

- Eftervärmningsbatteri

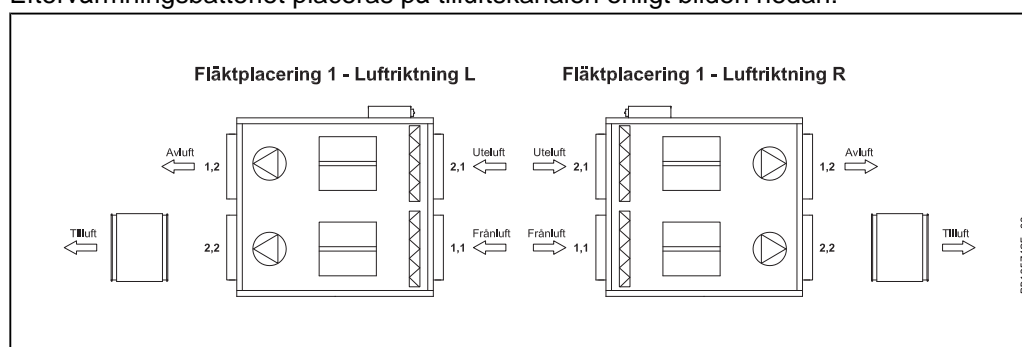
2.1.1 Vikt

Eftervärmningsbatteriet väger 26 kg

2.2 Placering i förhållande till VEX

2.2.1 Vänster-/högerplacering

Eftervärmningsbatteriet placeras på tilluftskanalen enligt bilden nedan:

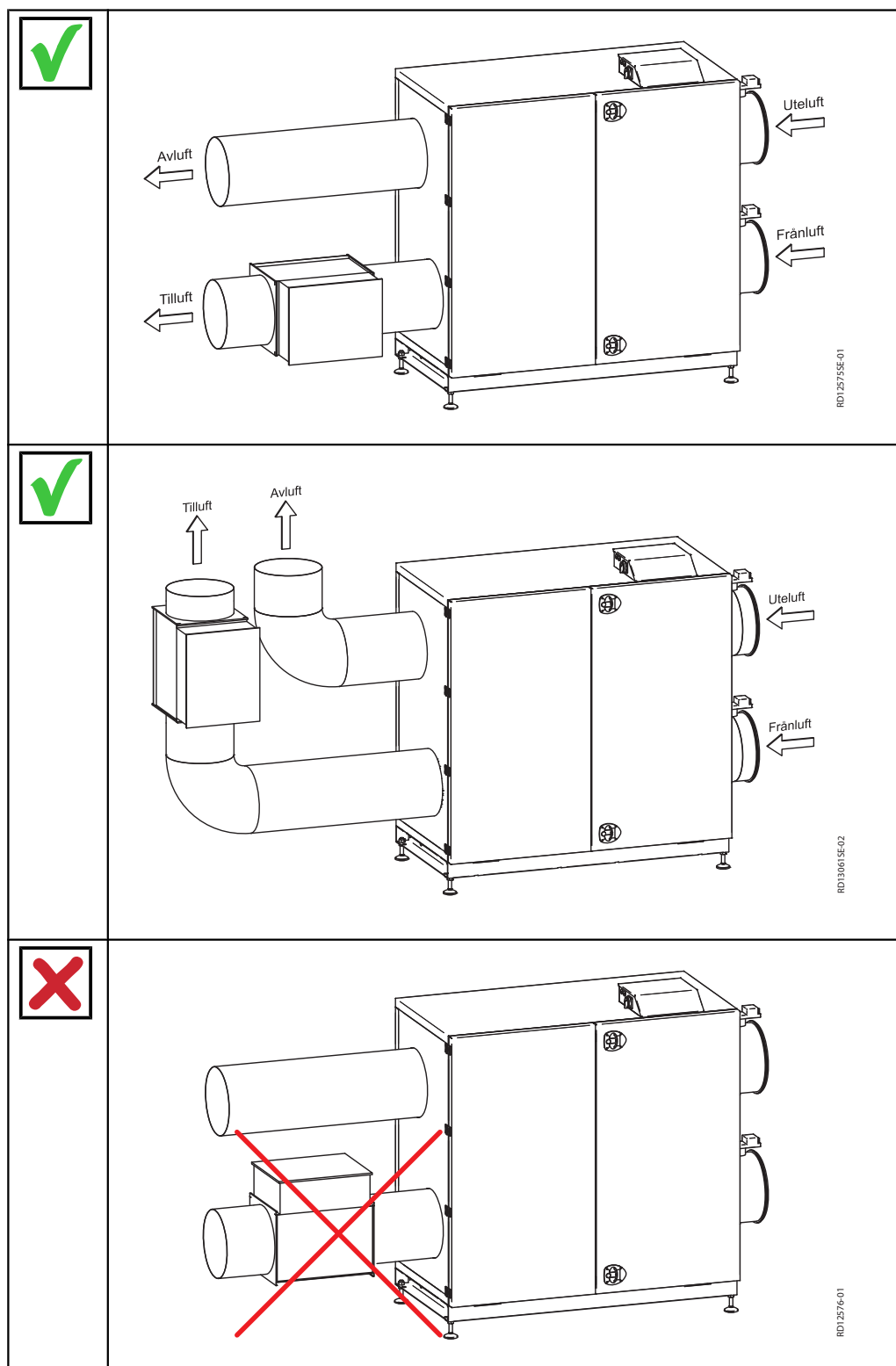


2.2.2 Korrekt montering på kanalsystemet

Placera värmebatteriet på tilluftskanalen eller direkt på VEX-aggregatets tilluftsstuts.

2.2.3 Korrekt montering i kanalsystemet

Placera värmebatteriet i tilluftskanalen eller direkt på VEX-aggregatets tilluftsstuds.





Eftervärmningsbatteriet ska alltid ha stöd underifrån – även under monteringsarbetet. (Stativ för detta ingår inte i leveransen från EXHAUSTO.)

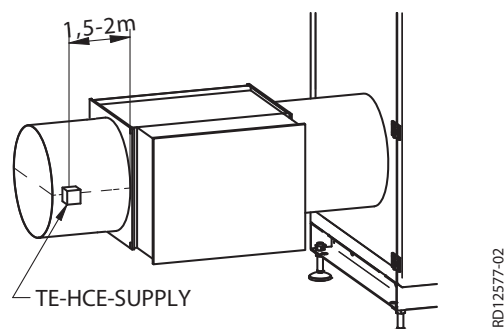
Eftervärmningsbatteriet ska alltid placeras antingen

- så att luften strömmar vågrätt genom det eller
- så att luften strömmar lodrätt genom det i uppåtgående riktning

Observera luftflödets riktning (riktningen visas med pil på värmningsbatteriets lucka).

2.2.4 Placering av TE-HCE-SUPPLY

Här placeras temperaturgivaren





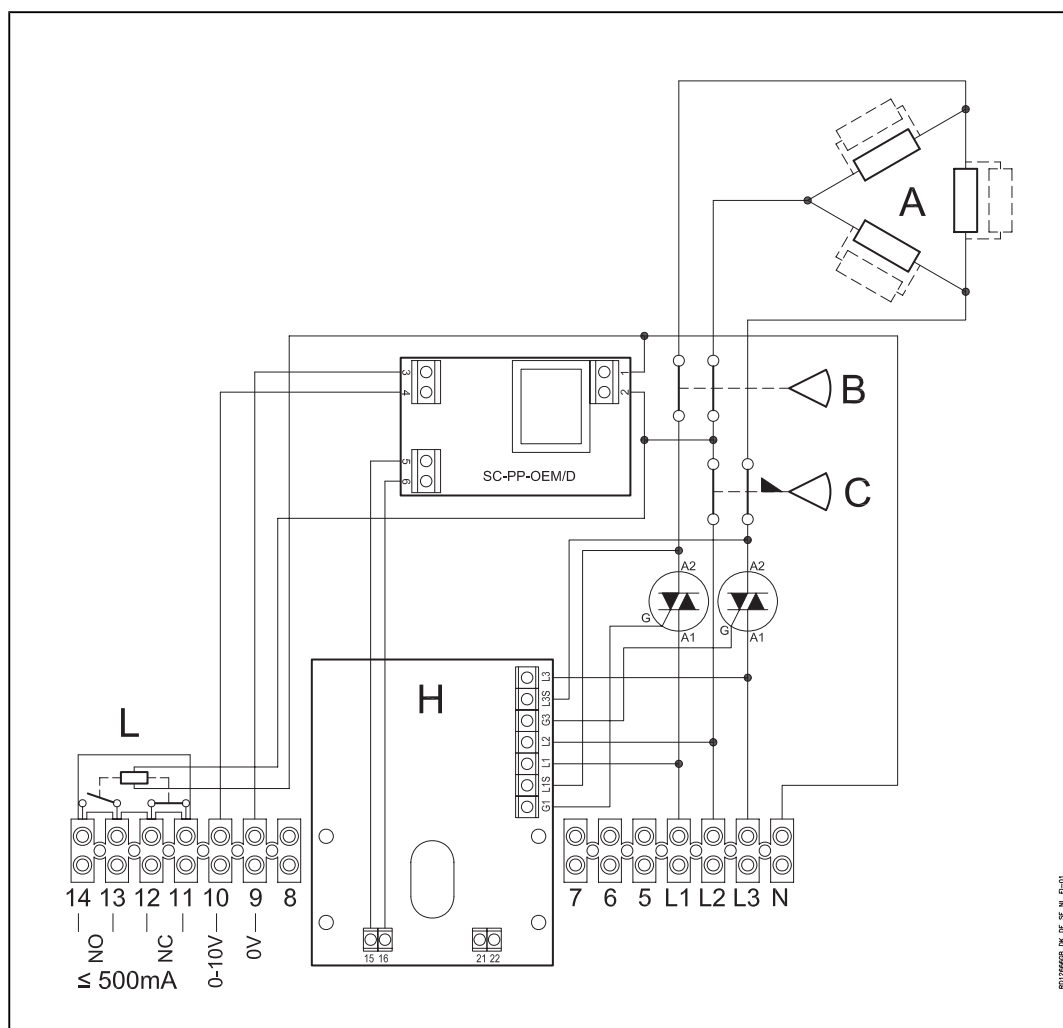
3. EI-installation

3.1 Kopplingschema

3.1.1 Anslutningsschema

Diagram

Nedanstående diagram visar anslutning av matningsspänning och eftervärmningsbatteriets kopplingsbox.



Förklaring till anslutningsschema

Beteckning	Komponent
A	Värmestavar
B	Överhettningssäkring med automatisk återställning, TSA70 (2 st.)
C	Överhettningssäkring med manuell återställning, TSA120
L	Larmrelä
H	Tyristor



4. Idrifttagning och handhavande

4.1 Varningar, idrifttagning

Varningar



Under driftsättning kan det vara nödvändigt att arbeta med öppen automatikbox. Använd endast elektriskt isolerade verktyg.



Undvik att röra vid värmebatteriet, det kan ge brännskador.

Obs!

Fläktarna bör gå i ytterligare 3 minuter.

4.1.1 Överhettning

Undvik överhettning



Tilluftsflödet får inte understiga 864 m³/h (240 l/s) vid drift med elvärmebatteri inkopplat – härmed undviks överhettning.

4.2 Säkerhetsfunktioner

4.2.1 Säkerhetsfunktioner för HCE

Överhettningsskydd för värmebatteriet

Värmebatteriet skyddas mot överhettning med hjälp av tre termovakter:

- 2 x TSA70, som kopplar bort vid 70 °C och har automatisk återställning.
- 1 x TSA120, som kopplar bort vid 120 °C (mätt vid värmebatteriet) och har manuell återställning.



5. Underhåll

5.1 Underhåll

Underhåll

Se avsnitt "Underhåll" i produkthandboken för det aktuella VEX-aggregatet.



6. Tekniska specifikationer

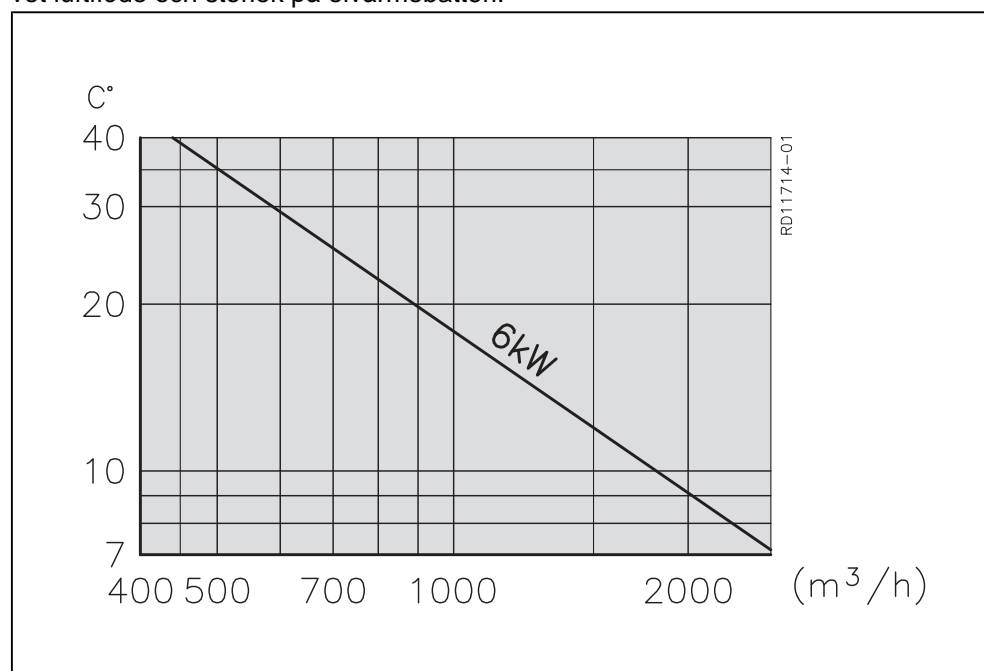
6.1 Eftervärningsbatteri

Elvärmebatteri

Vikt	Eftervärningsbatteri HCE, vikt	23 kg
Data	Total effekt	6 kW
	Strömförsörjning till kopplingsbox:	3 x 400 V + N + PE, 50 Hz
	Termosäkring, TSA70	70 °C
	Termosäkring, TSA120	120 °C
	Temperaturlöslig	± 5 K
	Temperatursänkning innan återkoppling kan ske	15 K

diagram

Med nedanstående diagram kan höjningen av lufttemperaturen bestämmas för givet luftflöde och storlek på elvärmebatteri.



Tryckfall över elvärmebatteri

Se kapacitetsdiagram i avsnittet "Tekniska data" i produkthandboken för VEX-aggregatet.



Scan code and go to addresses at
www.exhausto.com