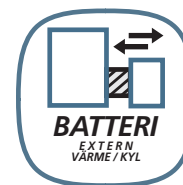
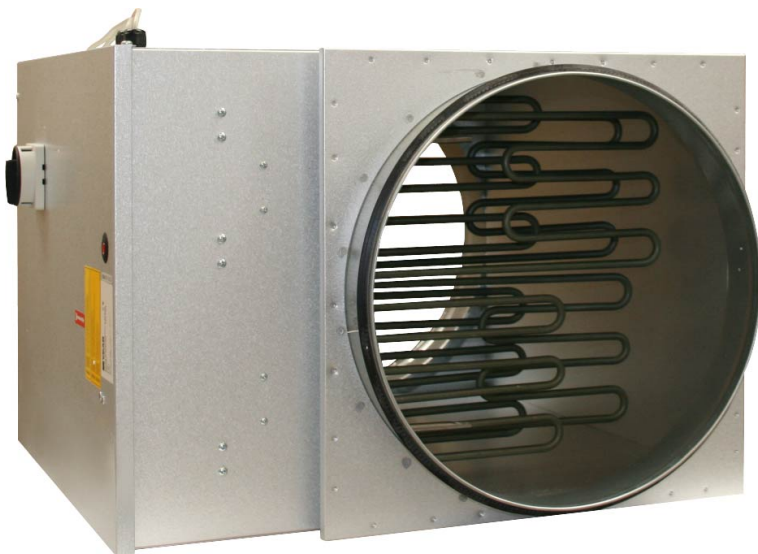







SE



HE315

Eftervärmningsbatteri – el till VEX för annan automatik



	Produktinformation.....	Avsnitt 1 + 7
	Mekanisk montering.....	Avsnitt 2
	El-installation.....	Avsnitt 3
	Idriftsättning och handhavande.....	Avsnitt 4
	Underhåll.....	Avsnitt 5

Bruksanvisning i original



1. Produktinformation

1.1. Användning.....	3
1.2. Viktiga mått.....	3



2. Mekanisk montering

2.1. Uppackning.....	4
2.2. Placering i förhållande till VEX.....	4
2.2.1. Left-/right-placering (här visat på VEX240).....	4
2.2.2. Korrekt montering på kanalsystemet.....	5
2.2.3. Placering av TE-SUPPLY.....	6
2.2.4. Korrekt placering av elvärmebatteri (här visat på VEX330H).....	7
2.2.5. Placering av temperaturgivare TE-SUPPLY.....	8



3. EI-installation

3.1. Kopplingsschema.....	9
3.1.1. Kopplingsschema.....	9



4. Idrifttagning och manövrering

4.1. Varningar, idrifttagning.....	10
4.1.1. Varningar, överhettning.....	10
4.2. Säkerhetsfunktioner.....	10
4.2.1. Säkerhetsfunktioner.....	10



5. Underhåll

5.1. Underhåll.....	11
---------------------	----

6. Felsökning

6.1. Felsökning.....	12
----------------------	----



7. Tekniska specifikationer

7.1. Elvärmebatteri.....	13
7.2. Reservdelar.....	13
7.2.1. Reservdelar.....	13

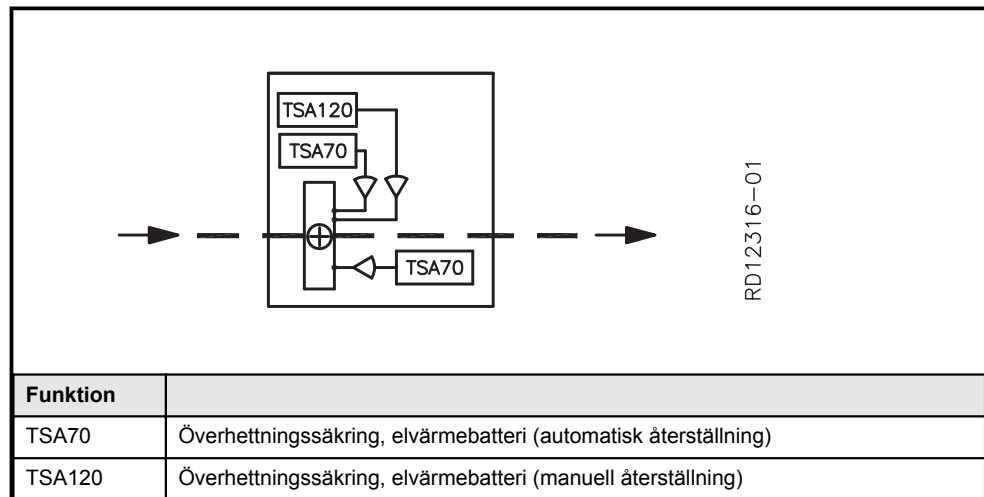


1. Produktinformation

1.1 Användning

EXHAUSTO HE315 är ett el-eftervärmningsbatteri och används för att öka temperaturen på tilluften.

Beteckningar i
handboken

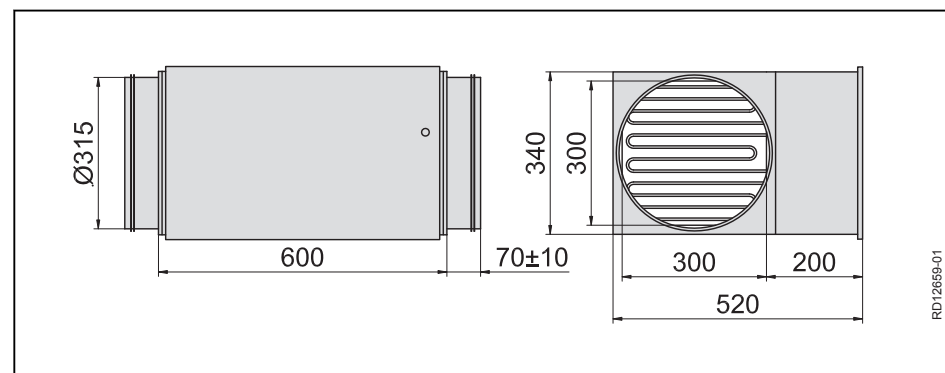


Läs mer om återställning av termosäkringar i avsnittet "Säkerhetsfunktioner".

1.2 Viktiga mått

HE315 eftervärmningsbatteri

I nedanstående ritning anges huvudmått:





2. Mekanisk montering

2.1 Uppackning

Leverans

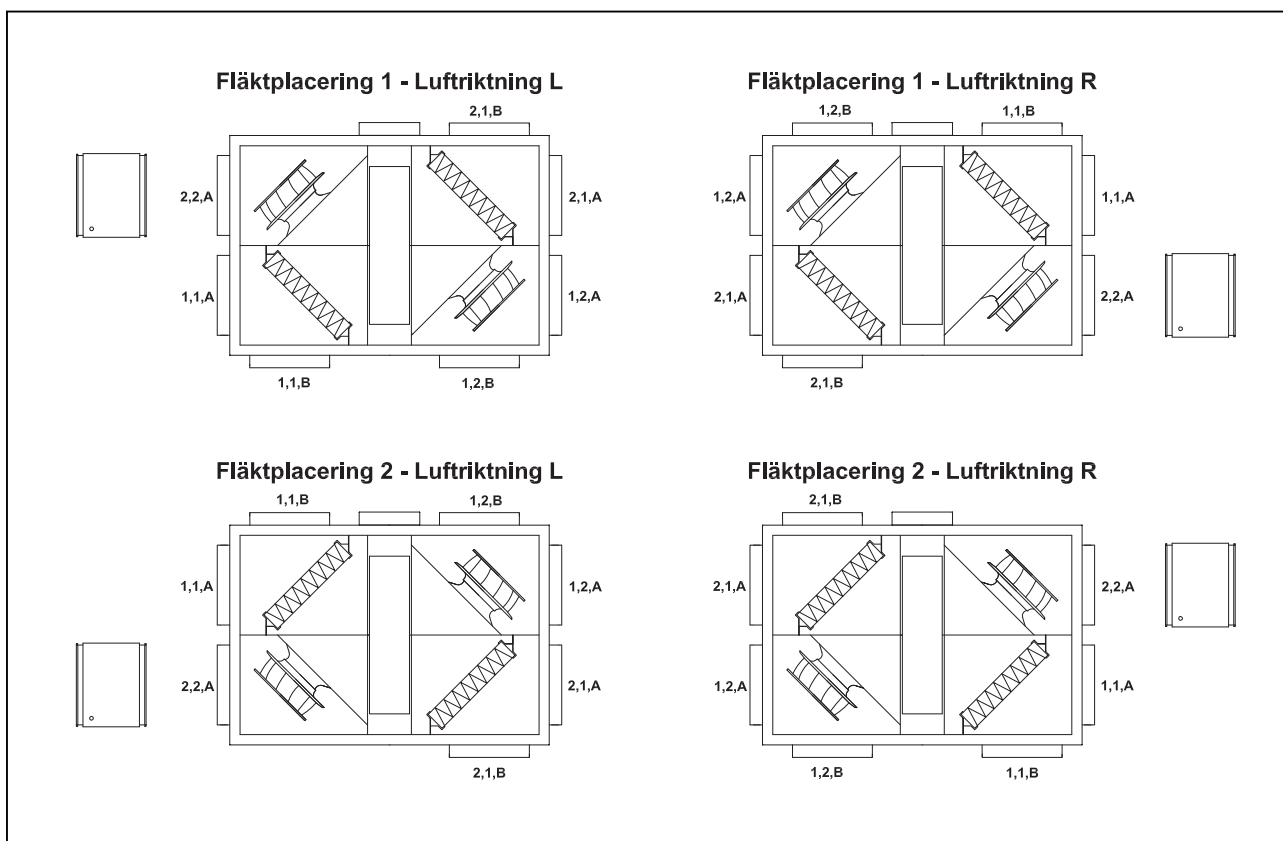
Leveransen består av:

- Elvärmebatteri

2.2 Placering i förhållande till VEX


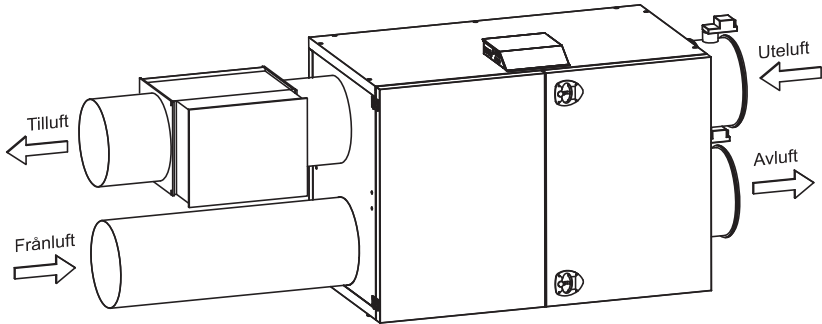

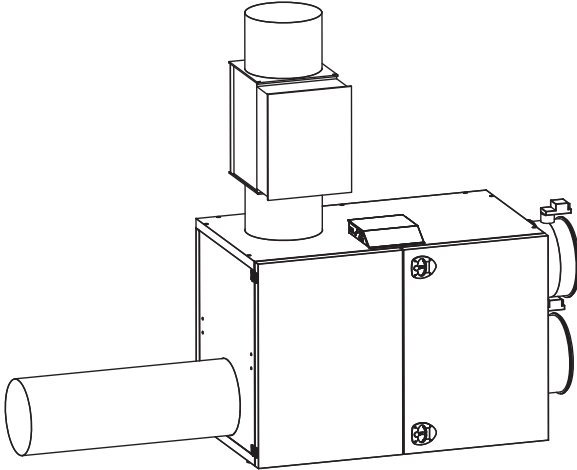

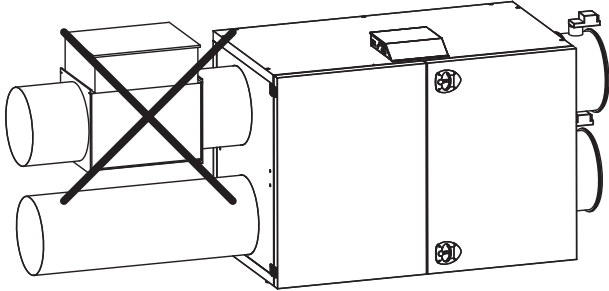



2.2.1 Left-/right-placering (här visat på VEX240)

Elvärmebatteriet placeras på tilluftskanalen enligt bilden nedan:



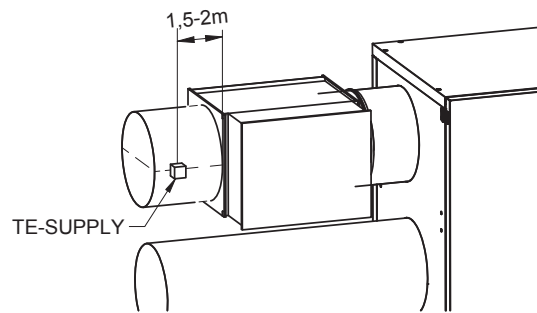
2.2.2 Korrekt montering på kanalsystemet

Placera elvärmebatteriet på tilluftskanalen eller direkt på VEX-aggregatets tilluftsstus.

	 <p style="text-align: right; font-size: small;">RD116795E-02</p>
	 <p style="text-align: right; font-size: small;">RD12653-01</p>
	 <p style="text-align: right; font-size: small;">RD11680-02</p>
<p> Elvärmebatteriet ska alltid ha stöd underifrån – även under monteringsarbetet. (Stativ för detta ingår inte i leveransen från EXHAUSTO.)</p> <p> Elvärmebatteriet ska alltid placeras antingen:</p> <ul style="list-style-type: none"> • så att luften strömmar vågrätt genom den eller, • så att luften strömmar lodrätt genom den i uppåtgående riktning <p> Observera lufflödets riktning (riktningen visas med pil på elvärmebatteriets lucka).</p>	

2.2.3 Placering av TE-SUPPLY

Här placeras temperaturgivaren

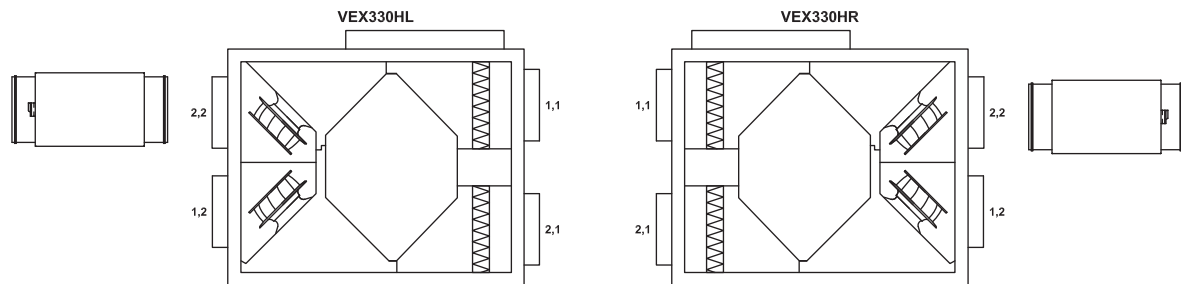


RD11683-03

2.2.4 Korrekt placering av elvärmebatteri (här visat på VEX330H)

Vänster-/högerplacering


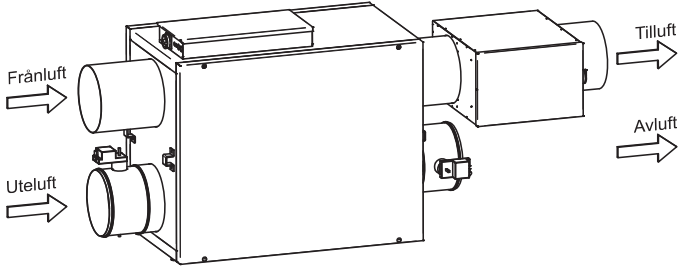

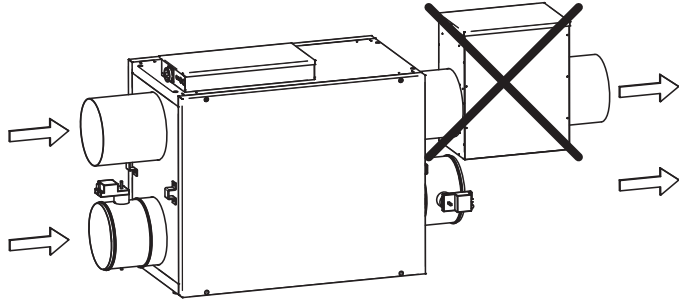



Placera elvärmebatteriet i tilluftskanalen eller på VEX-aggregatets tilluftsstuts:



RD13130-02

Korrekt placering

Placera elvärmebatteriet på det sätt som visas nedan:

Här visat på VEX330H	
	
	
	<p>Elvärmebatteriet ska alltid ha stöd underifrån – även under monteringsarbetet. (Stativ för detta ingår inte i leveransen från EXHAUSTO.)</p>
	<p>Elvärmebatteriet ska alltid placeras så att luften strömmar vågrätt genom det.</p>
	<p>Observera luftflödets riktning (riktningen visas med pil på elvärmebatteriets lucka).</p>

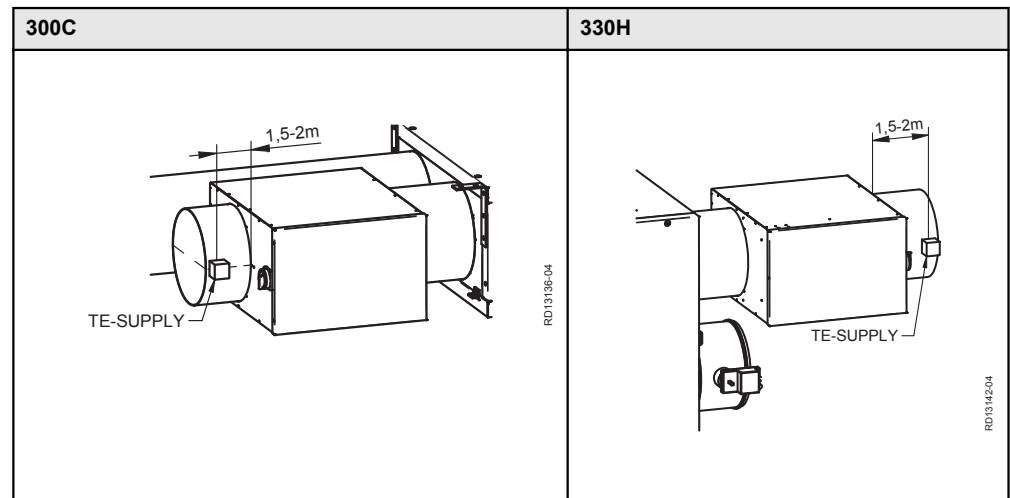
RD131395E-02

RD13140-02

2.2.5 Placering av temperaturgivare TE-SUPPLY

Här placeras temperaturgivaren

Exempel på placering av ett takmonterat och ett horisontellt VEX-aggregat:





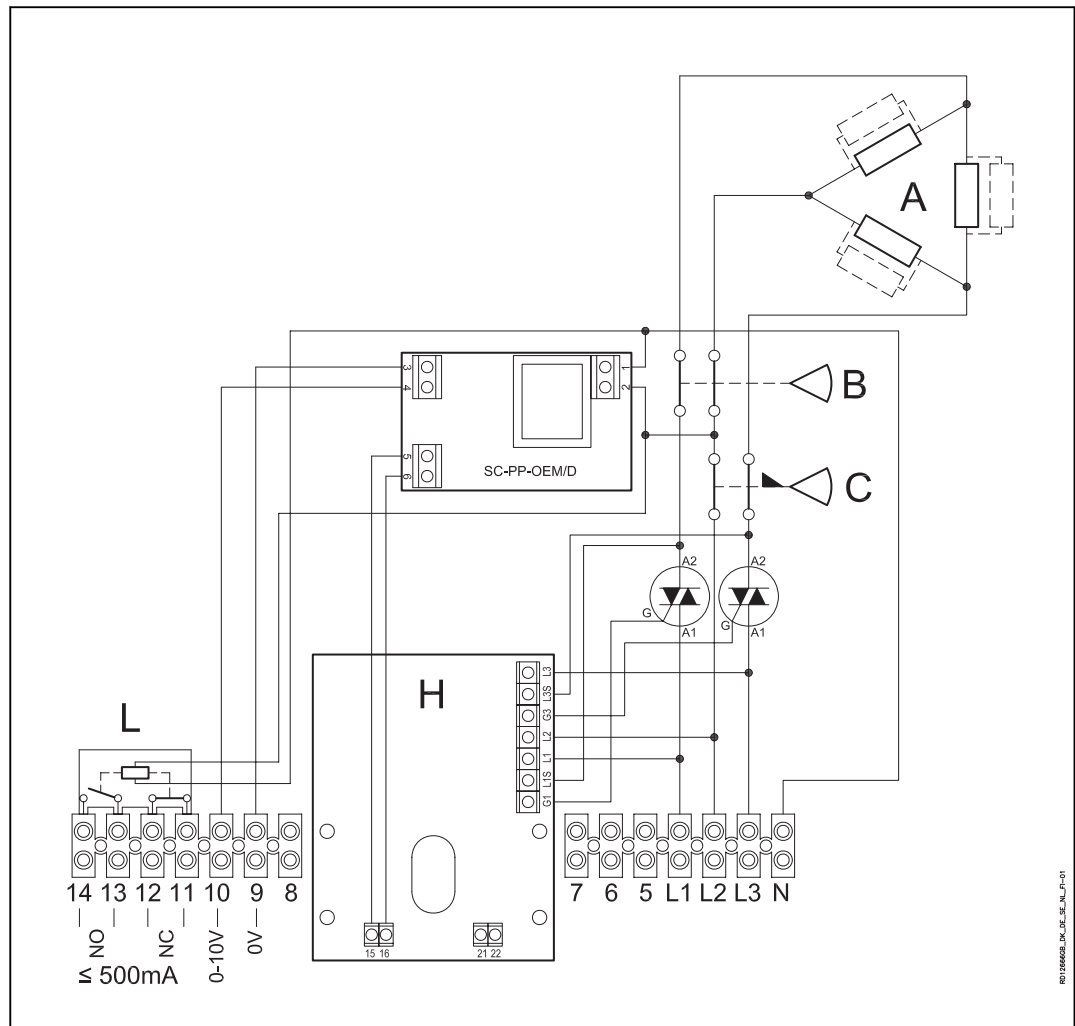
3. EI-installation

3.1 Kopplingschema

3.1.1 Kopplingschema

Diagram

Nedanstående diagram visar anslutning av matningsspänning och elvärmebatteriets kopplingsbox.



Förklaring till anslutningsschema

Beteckning	Komponent
A	Värmestavar
B	Överhettningssäkring med automatisk återställning, TSA70 (2 st.)
C	Överhettningssäkring med manuell återställning, TSA120
L	Larmrelä
H	Tyristor



4. Idrifttagning och manövrering

4.1 Varningar, idrifttagning

4.1.1 Varningar, överhettning



Tilluftsflödet får inte understiga 486 m³/h (135 l/s) vid drift med elvärmebatteri inkopplat – därmed undviks överhettning.

4.2 Säkerhetsfunktioner

4.2.1 Säkerhetsfunktioner

Begränsning av ökningstakten för tillförd effekt


- Effektökningen begränsas till max 25 % per minut.
- Effekten kan minska utan avtrappning.
- Den successiva ökningen av effekten kan innebära att ett högre värde visas för värmeeffekten än vad som verkligen används.

Överhettningsskydd för elvärmebatteri

Elvärmebatteriet skyddas mot överhettning med hjälp av tre termovakter:

- 2 x TSA70, som kopplar bort vid 70 °C och har automatisk återställning.
- 1 x TSA120, som kopplar bort vid 120 °C (mätt vid elvärmebatteriet) och har manuell återställning.

Återställning

Återställning	
Återställning på elvärmebatteriet	



5. Underhåll

5.1 Underhåll

Underhåll

Se avsnitt "Underhåll" i produkthandboken för det aktuella VEX-aggregatet.

6. Felsökning

6.1 Felsökning

Felsökning

Se hela avsnittet "Felsökning" i produkthandboken till det aktuella VEX-aggregatet.



7. Tekniska specifikationer

7.1 Elvärmebatteri

Elvärmebatteri

Elvärmebatteri HE315	Sammanlagd effekt	4 kW	6 kW	8 kW
Data	Vikt	23 kg		
	Spänningsförsörjning till kopplingsbox*	3 x 400 V + N + PE, 50 Hz		
	Termosäkring, TSA70	70 °C		
	Termosäkring, TSA120	120 °C		
	Temperaturtolerans	±5 K		
	Temperatursänkning innan återkoppling kan ske	15 K		

*Batteriet måste matas med den spänning som anges på typskylten.

Temperaturökning

Luftens temperaturökning bestäms vid ett givet luftflöde och storleken på elvärmebatteriet. Använd beräkningsverktyget EXselectPro för beräkning



se www.exhausto.com

Tryckfall över eftervärmningsbatteri

Se kapacitetsdiagram i avsnittet "Tekniska data" i produkthandboken för VEX-aggregatet.

7.2 Reservdelar

7.2.1 Reservdelar

Artikelnummer

Vid beställning av reservdelar ska artikelnumret anges. Då är man säker på att få rätt reservdelar. Artikelnumret finns på typskylten på VEX-aggregatet.

Kontakta serviceavdelningen på ditt lokala EXHAUSTO-kontor för beställning av reservdelar. Telefonnummer finns på www.exhausto.com eller genom att skanna QR-koden på bruksanvisningens baksida.



Scan code and go to addresses at
www.exhausto.com