

SE

TIMERBUTTON3



Bruksanvisning i original

1. Produktinformation	
1.1. Så här fungerar TIMERBUTTON3.....	3
1.1.1. Leverans.....	3
1.1.2. Funktion.....	3
1.1.3. Manöverpanel.....	3
2. Installation	
2.1. Konstruktion och inställning.....	4
2.1.1. Anslutning.....	4
2.1.2. Aktivering av timer.....	4
2.1.3. MIO2-konfiguration.....	5
3. Måttritningar	
3.1. Mått.....	6
3.1.1. TIMERBUTTON3.....	6
3.1.2. TIMERBUTTON3 (EU).....	6
4. EI-anlutning	
4.1. EI-anlutning.....	7
4.1.1. EI-anlutning via MIO2-modulen.....	7
5. Tekniska data	
5.1. Tekniska specifikationer.....	8

1. Produktinformation

1.1 Så här fungerar TIMERBUTTON3

1.1.1 Leverans

Följande delar ingår i förpackningen (TIMERBUTTON3):

- LK FUGA Svagströmstryck 2 sluta m. 1 LED Röd
- FUGA Baseline 50 ram
- FUGA underlag Baseline
- FUGA underlag skruvinlägg
- FUGA-CE60 ram 1 modul
- FUGA-CE60 adapterram 1 modul
- Utanpåliggande hölje 1M

Förutsättningar:

- MIO2-modul med programvara: V. 1.1.0.0 eller senare version
- HMI2-350-Touch-programvara: V. 4.2.0.0 eller senare version
- EXact2-programvara: V. 3.13.0.0 eller senare version

1.1.2 Funktion

TIMERBUTTON3 kan, i kombination med EXact2, användas på två olika sätt:

Start/stopp av VEX-aggregatet: Genom att trycka på timerknappen startar VEX-aggregatet på det driftsätt som är inställt i menyn.

- När den inställda tiden på TIMERBUTTON3 har gått ut kommer VEX-aggregatet att stanna.
- Man kan alltid stoppa aggregatet genom att trycka på timerknappen en gång till.

Växla mellan aktuell driftsinställning och komfortnivå:

- Genom att trycka på timerknappen växlar aggregatet till komfortnivå.
- När den inställda tiden på TIMERBUTTON3 har gått ut återgår VEX-aggregatet till de ursprungliga driftsinställningarna.
- Man kan alltid återgå till de ursprungliga inställningarna genom att trycka på knappen.

1.1.3 Manöverpanel

Det finns en särskild meny för att välja önskade funktioner relaterade till TIMERBUTTON3. Mer information om dessa inställningar finns i EXact2 HMI2-350-Touch-bashandboken, avsnitt 3.4 – Tillbehör.

2. Installation

2.1 Konstruktion och inställning

Timerfunktionen aktiverar en förinställd tidstyrning till anläggningen via en anslutning till MIO2* och EXact2**, antingen i form av en ON-period eller en Komfort-period. TIMERBUTTON3 ska anslutas till EXact2 via MIO2-modulen.

*MIO2: Modbus Input/Output Interface Board för AHUC (EXact2).

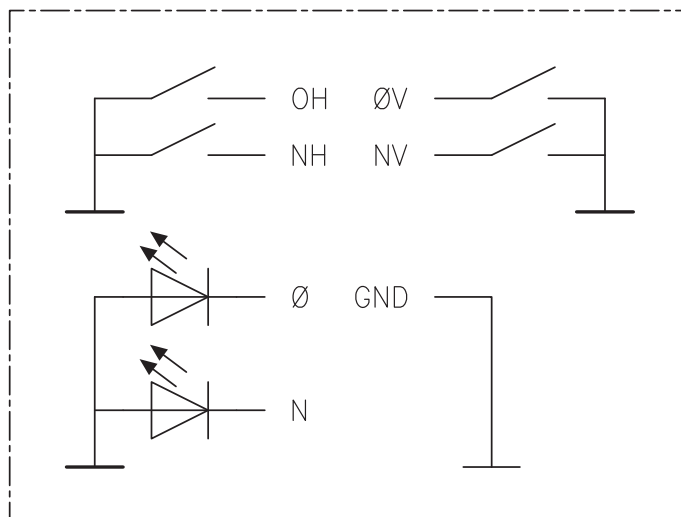
**EXact2: Den primära AHUC-enheten (anläggningens styrenhet).

2.1.1 Anslutning

Timertryck ska anslutas till följande 3 ledare:

1. Jord (GND)
2. LED (Ø)
3. Tryck (OH+ØV)

Dessa 3 funktioner ansluts till MIO2 (se MIO2-manual, avsnitt 1.3 – tabell A). För att både höger och vänster knapp ska kunna aktivera timern måste en ledare läggas till som ansluter plintarna ØH och ØV.



RD14458-01

2.1.2 Aktivering av timer

Timerfunktionen aktiveras genom att trycka på svagströmsknappen LK FUGA. Observera att knappen måste hållas intryckt (1,5 sekunder) tills lysdioden lyser rött för att timerfunktionen ska träda i kraft. När timerfunktionen är aktiv lyser den tillhörande lysdioden rött. För att avaktivera timerfunktionen innan den inställda tiden har gått ut trycker du på knappen igen.

Observera att knappen måste hållas intryckt (1,5 sekunder) tills lysdioden slocknar för att avbryta funktionen.

2.1.3 MIO2-konfiguration

Överkopplingsprogrammering (normal drift):

Tidsperioder för ON- och komfortfunktioner kan programmeras på MIO2 genom specifika överkopplingar på utvalda ingångar. Se nedanstående diagram. Timerfunktionen kan programmeras på följande sätt. Observera att överkoppling 3–4 i CN6 **inte** är monterad, eftersom det är reserverat för testfunktion.

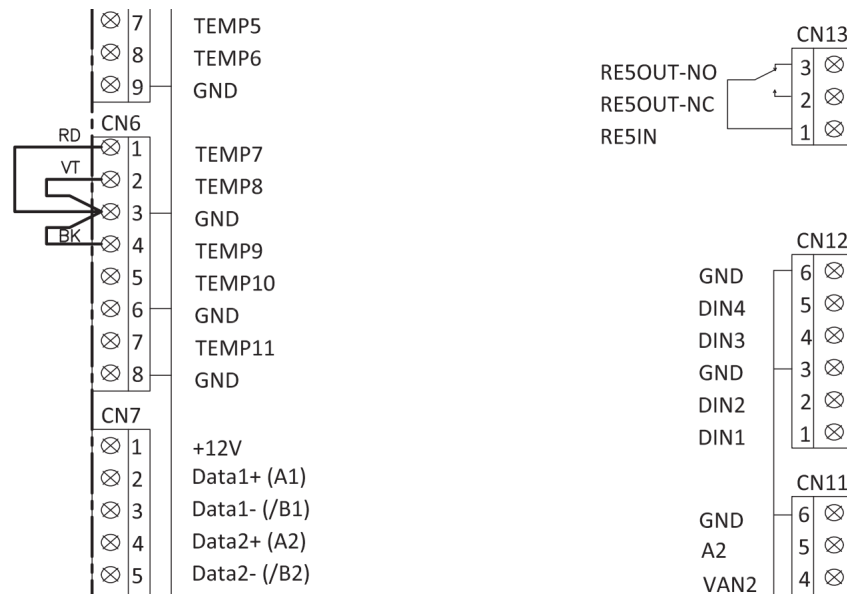
Överkopplingsprogrammering (testfunktion):

MIO2 har även en testfunktion där de överkopplingsprogrammerade tiderna kan ändras enligt teständamål.

Testfunktionen kan nås genom att programmera MIO2-modulen på följande sätt.

Observera att 3–4 i CN6 **är** monterade för att aktivera testfunktionen.

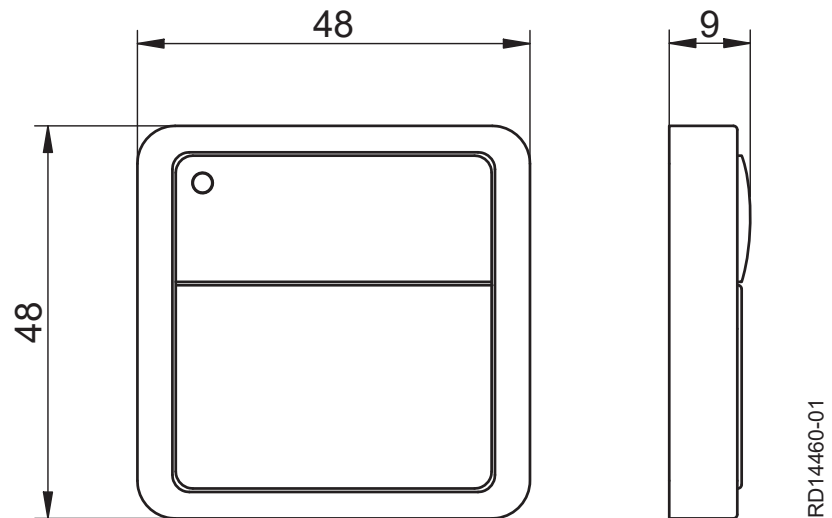
Konfiguration	Tid	Överkoppling i CN6		
Normal funktion.		1–3 (RD)	2–3 (VT)	3–4 (BK)
	30 m			
	1 h	X		
	1,5 h		X	
	2 h	X	X	
Testfunktion	3 s			X
	6 s	X		X
	12 s		X	X
	24 s	X	X	X



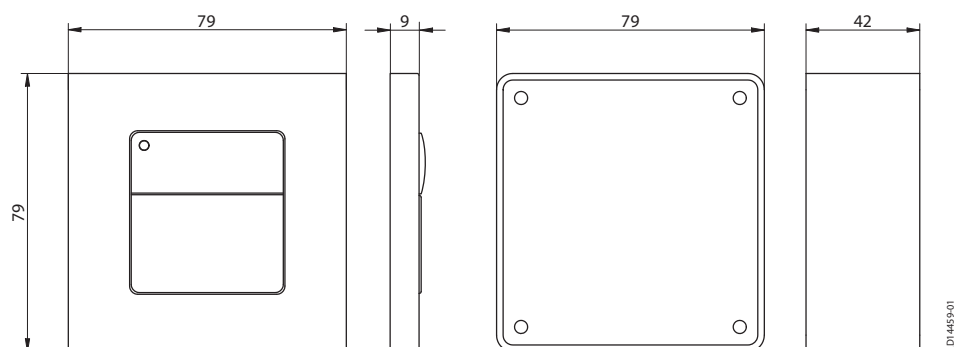
3. Måttitningar

3.1 Mått

3.1.1 TIMERBUTTON3



3.1.2 TIMERBUTTON3 (EU)

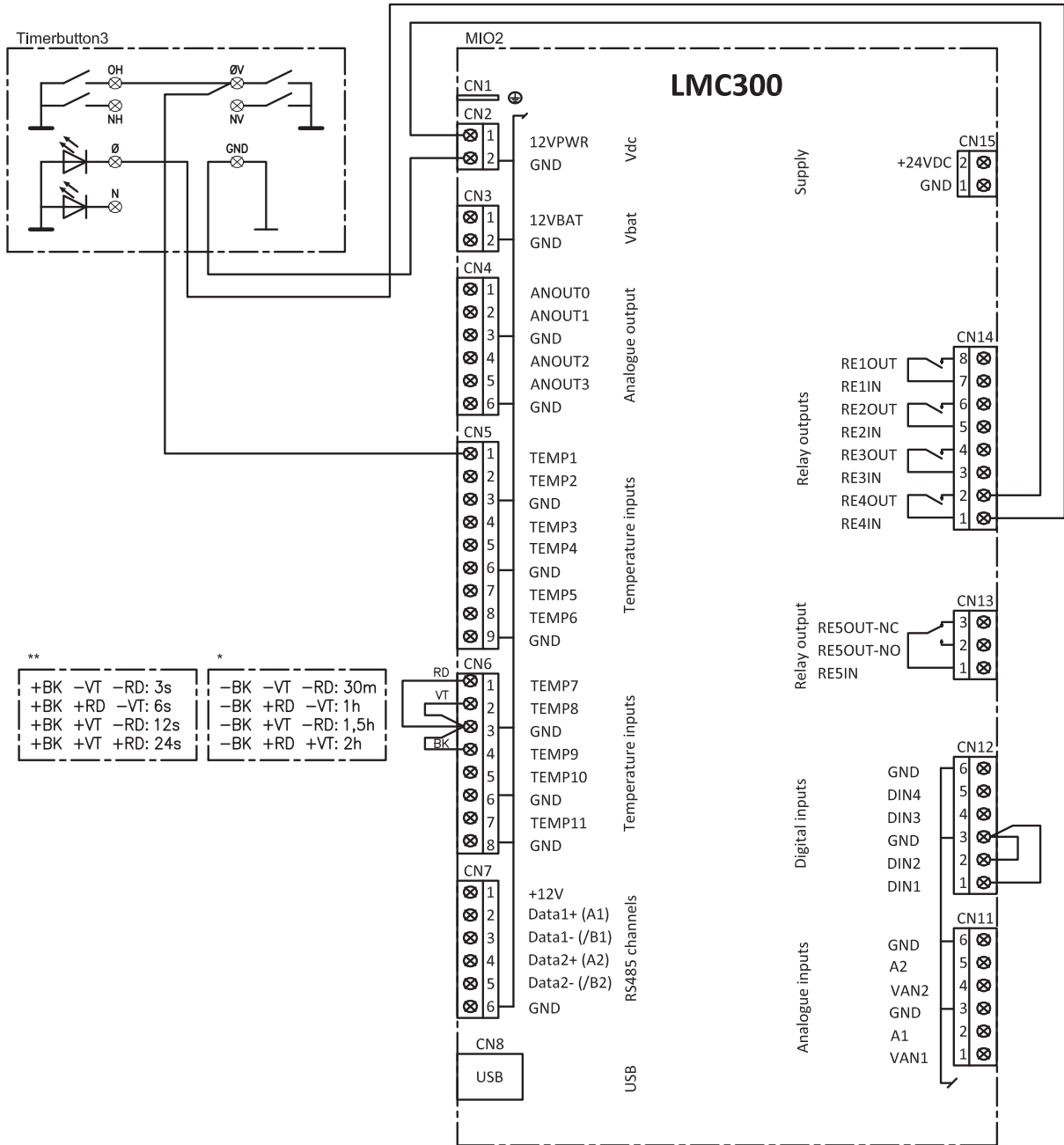


4. El-anslutning

4.1 El-anslutning

4.1.1 El-anslutning via MIO2-modulen:

Diagram A



*: Normal funktion.
 **: Testfunktion

5. Tekniska data

5.1 Tekniska specifikationer

Kapslingsklass	IP20
Kontaktspänning	5–24 V
Kontaktström	1–50 mA ohmsk belastning
Kontaktmotstånd	Max. 100 mOhm
Kontaktlivslängd	300 000 kopplingar vid maxbelastning
Lysdiod	1 mA vid 24 V DC Driftspänning: 20–28 V DC



Scan code and go to addresses at
www.exhausto.com