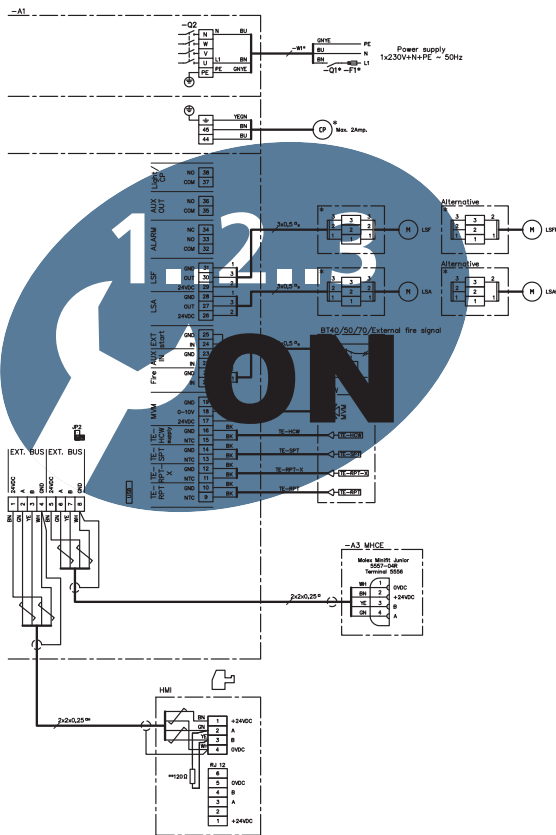


SE

Handbok för el-installation för VEX140H-V-C med HCW och EXact2



540077958_DK_SE_N_P_01

⚡ El-installation.....Avsnitt 1 + 2

Bruksanvisning i original



1. Anslutningsschema för matningsspänning och kopplingsbox

1.1. Anslutningsschema	5
1.1.1. Anslutningsschema för matningsspänning och kopplingsbox.....	6
1.1.2. Ändterminering.....	7
1.2. Kopplingschema.....	8



2. Installation av VEX-aggregatet

2.1. Installationens omfattning.....	9
2.1.1. Anslutningar till kopplingsbox.....	9
2.2. Dimensionering och el-installation.....	10
2.2.1. Krav och rekommendationer för installationen.....	10
2.2.2. El-anlutning.....	10
2.3. Elkomponenter.....	11
2.3.1. Automatsäkringar inbyggda i VEX140 med vattenvärmebatteri	13
2.3.2. Komponenter i kopplingsbox.....	14
2.4. EXact2 huvudkort.....	15
2.4.1. Kopplingslist på EXact2 huvudkort.....	15
2.4.2. Anslutning av skärmad kabel till modbus.....	16
2.4.3. Service – anslutning av extra manöverpanel.....	17

Symboler, begrepp och varningar

Förbudssymbol



Överträdelse av anvisningar som markerats med förbudssymbol kan medföra livsfara.

Varningssymbol



Överträdelse av anvisningar som markerats med varningssymbol kan medföra risk för personskada eller materiella skador.

Handbokens användningsområden

Denna handbok gäller för EXHAUSTO systemautomatik EXact2. För tillbehör och extrautrustning som medföljer vid leveransen hänvisas till handböckerna för dessa.

God säkerhet för personer och materiel samt korrekt drift av VEX-aggregat får man genom att följa anvisningarna i handboken. EXHAUSTO A/S fransäger sig allt ansvar för skador som uppstått på grund av att produkten har använts på annat sätt än vad som framgår av anvisningarna och instruktionerna i denna handbok.

Varningar



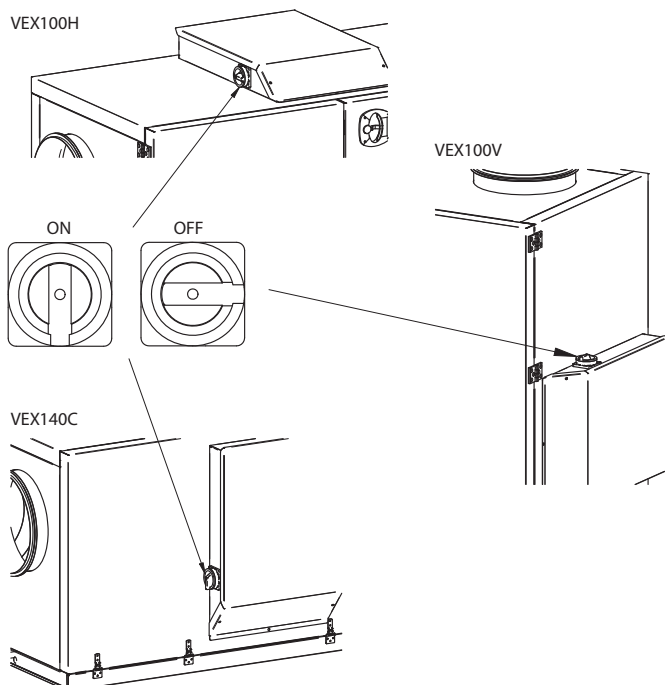
Arbetet ska utföras av en auktoriserad elinstallatör i enlighet med lokala lagar och bestämmelser.

Varningar

Öppning av aggregatet



Öppna inte serviceluckorna innan strömmen har brutits med huvudströmbrytaren och fläktarna har stannat.



Ingen kanalanslutning


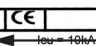


Om en eller flera av stutsarna inte ansluts till en kanal: Montera ett skyddsnät med en maskbredd på högst 20 mm över stutsarna.

Typskylt

På VEX-aggregatets typskylt finns följande information:

- VEX-aggregat, typ (1)
- tillverkningsnummer (2)

			
Type	V140HLECW2	Icu = 10kA	
	No./Year 1234567/13		
Supply	Voltage: 2x230V+PE/1x230V+N+PE -50Hz	Current:	12.5A/12.5A
HEAT	HCW		

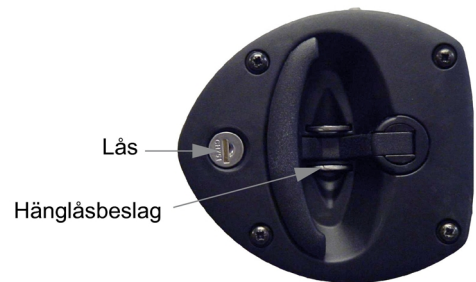
Obs!

Ha alltid tillverkningsnumret till hands vid all kontakt med EXHAUSTO angående produkten.

Lås aggregat under drift

Under drift ska VEX-aggregatet alltid vara låst:

- antingen med låscylindern i handtaget. **Kom ihåg** att ta ut nyckeln från låset.
- eller med hänglås. Använd handtagets inbyggda hänglåsbeslag.





1. Anslutningsschema för matningsspänning och kopplingsbox

1.1 Anslutningsschema

Diagram

Schemat på nästa sida visar anslutningen av spänningsförsörjningen, manöverpanelen samt diverse tillbehör som kan anslutas i kopplingsboxen.

Förklaring till schemat på nästa sida

Beteckning	Förklaring	Levererat av ...
-A1	Kopplingsbox	EXHAUSTO
-A2	MCCW, MXCU	EXHAUSTO
-F1	Säkringar i grupptavla	Kund
-F2	Automatsäkringar i kopplingsbox	EXHAUSTO
-Q1	Huvudbrytare i gruppcentral	Kund
-Q2	Huvudströmbrytare i kopplingsbox	EXHAUSTO

Mer information

Se dessutom avsnittet EXact2 huvudkort för mer information om vilka komponenter som kan anslutas.

Obs!

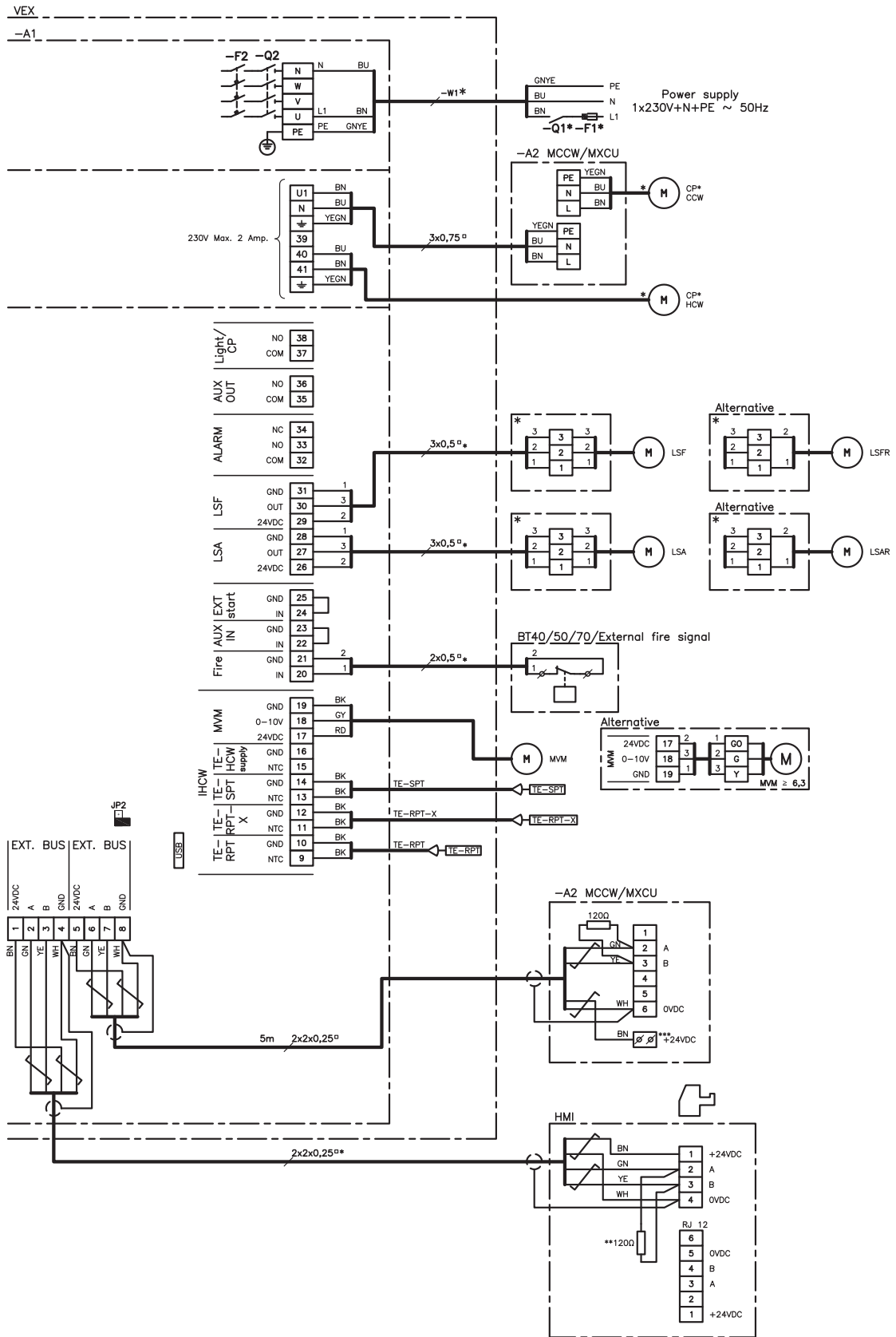
Övriga delar har levererats av EXHAUSTO i den omfattning som framgår VEX-handbokens framsida.

Tillbehör

Se handboken för det aktuella tillbehöret:

- MXCU, modul för externt kylaggregat
- CCW, vätskekylbatteri

1.1.1 Anslutningsschema för matningsspänning och kopplingsbox



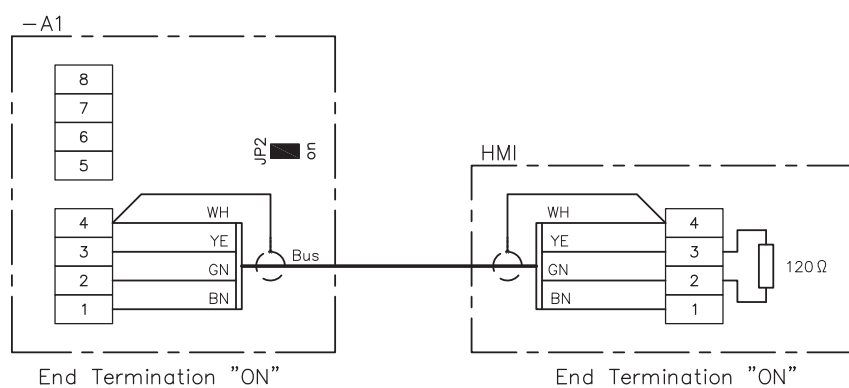
* Ingår ej i leveransen från EXHAUSTO.
 ** 120 Ω-motstånd för ändterminering.

1.1.2 Ändterminering

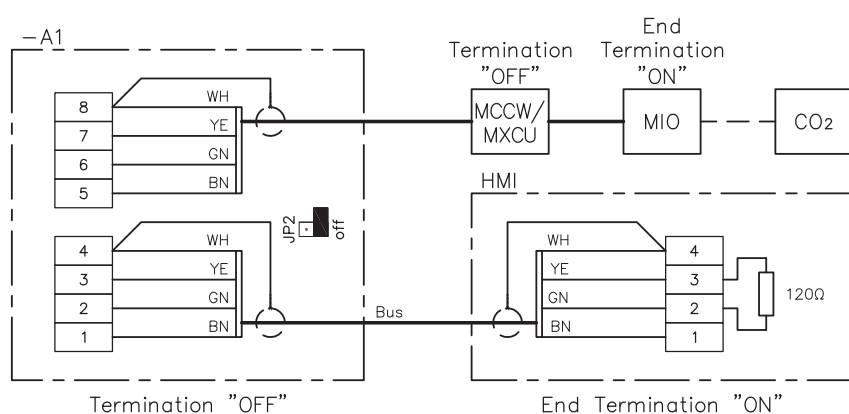
Man måste montera en ändterminering på första och sista enheten på bussen. I schemana nedan visas två exempel på ändterminering. Se placeringen av jumper JP2 på EXact2 huvudkort i avsnittet "Kopplingslist för EXact2 huvudkort".

Om	så	Se schema nummer
manöverpanelen är enda enheten på bussen (valfri busskontakt)	ska överkopplingen monteras i JP2. Då kopplas ett termineringsmotstånd på 120 Ω in.	1
båda bussträngarna används	ska jumpern inte användas	2
busskontakten inte används	ska jumpern monteras i JP2 enligt schema 1. Då kopplas ett termineringsmotstånd på 120 Ω in.	1

1.

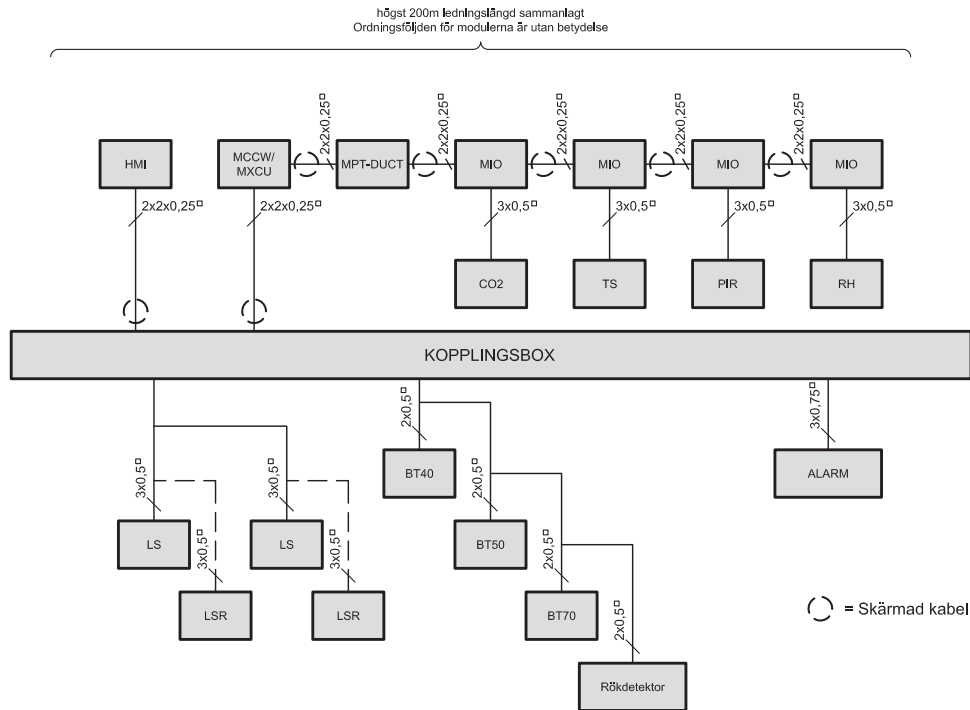


2.



1.2 Kopplingsschema

Nedanstående kopplingsschema visar de tillbehör som kan anslutas till kopplingsboxen.



RD13482SE-01



2. Installation av VEX-aggregatet

2.1 Installationens omfattning

VEX-aggregat

EI-installationen av VEX-aggregatet omfattar följande uppgifter:

Anslutning till VEX-aggregat:

- Kopplingsbox
- Eventuell MXCU-modul till externt kylbatteri
- Eventuellt CCW-vätskekylbatteri

2.1.1 Anslutningar till kopplingsbox

Möjliga anslutningar I tabellen nedan framgår möjliga anslutningar till kopplingslisten i kopplingsboxen.

Möjliga anslutningar	Mer information
Strömförsörjning	2.2
HMI-manöverpanel via modbus	1
Modbus-komponenter, via modbus	1 om ändterminering samt vägledning för den aktuella komponenten
Styrning av externt kylbatteri MXCU	1 om ändterminering samt vägledning för MXCU-modulen
Styrning för kylbatteri MCCW	Handboken för kylbatteri CCW
Extern start*	nedan
Cirkulationspump	1
Avstängningsspjäll för avluft LSA/LSAR	1
Avstängningsspjäll i uteluft LSF/LSFR	1
Fire och AUX IN*	1 samt nedan

* Extern start, Fire och AUX IN

Observera följande för överkoppling på EXact2 huvudkort.

Om	så
Fire används	ska överkopplingen mellan anslutningarna 20 och 21 tas bort
AUX IN används	ska överkopplingen mellan anslutningarna 22 och 23 tas bort
EXT start används	ska överkopplingen mellan anslutningarna 24 och 25 tas bort

2.2 Dimensionering och el-installation



- Dimensionering och installation av matningskabel ska ske enligt gällande lagar och bestämmelser.
- Jordplinten (PE) ska alltid anslutas.

Diagram

Matningsspänning ansluts till huvudströmbrytare enligt diagrammet i avsnitt 1.

2.2.1 Krav och rekommendationer för installationen

Huvudströmbrytare och automatsäkringar

Huvudströmbrytare och automatsäkringar är inbyggda i aggregatet. Automatsäkringarna skyddar interna elektriska komponenter mot överbelastning och kortslutning. I avsnittet "Automatsäkringar" anges antal och storlek på de inbyggda automatsäkringarna.

Säkringar

Säkringarna ska vara avsedda för:

- Kortslutningsskydd av aggregatet
- Kortslutningsskydd av matningskabeln
- Överbelastningsskydd av matningskabeln

Max. storlek

Säkringen får vara max 63 A (gG/gL).

Matningskabel

Vid dimensionering av matningskabeln ska man ta hänsyn till förhållandena på installationsplatsen, bl.a. temperaturförhållandena och kabeldragningen.

Jordfelsbrytare



- Aggregatet ska skyddas mot indirekt beröring.

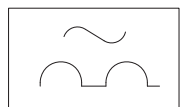
Om man monterar jordfelsbrytare i installationen, skall dessa vara av en typ som uppfyller följande krav:

VEX140



Jordfelsbrytare av typ A enligt EN 61008, som bryter när den registrerar en felström med likströmskomponent (pulserande likström).

Jordfelsbrytarna ska vara märkta med följande symbol:



- Urkopplingstiden får vara högst 0,3 sekunder.

Läckström


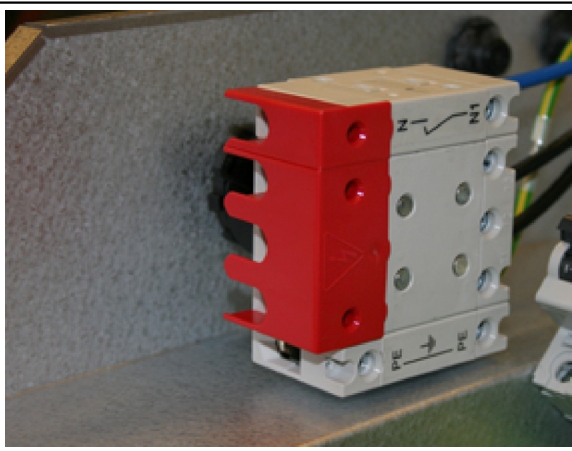
Läckström på upp till 100 mA kan förekomma.

2.2.2 El-anlutning

VEX-typ	Spänning [V]	Dimensionerande strömförbrukning [A] (max fasström)
VEX140H/140C/140V	1 x 230 V+ N+ PE ~ 50Hz	12,5

Kortslutningsström	Max kortslutningsström (I_{cu}) är 10kA enligt EN60947.2.
Tillbehör	Tillbehör av typen CCW och XCU kan kopplas till automatikboxen för VEX-aggregatet och behöver inte separat matningskabel.
Anslutningarna (U1, N)	... får endast användas till ovan nämnda tillbehör och får max belastas med 2,0 A. Man kan max ansluta en styck CCW/XCU (kyla). EXact2-styrningen säkerställer att eftervärmnings- och kylbatteriet inte kan vara i drift samtidigt.
Cirkulationspump	Cirkulationspumpen kan anslutas till AHUC. Cirkulationspumpen får max dra 2,0 A och kabel för detta ska dimensioneras efter 10 A säkring.

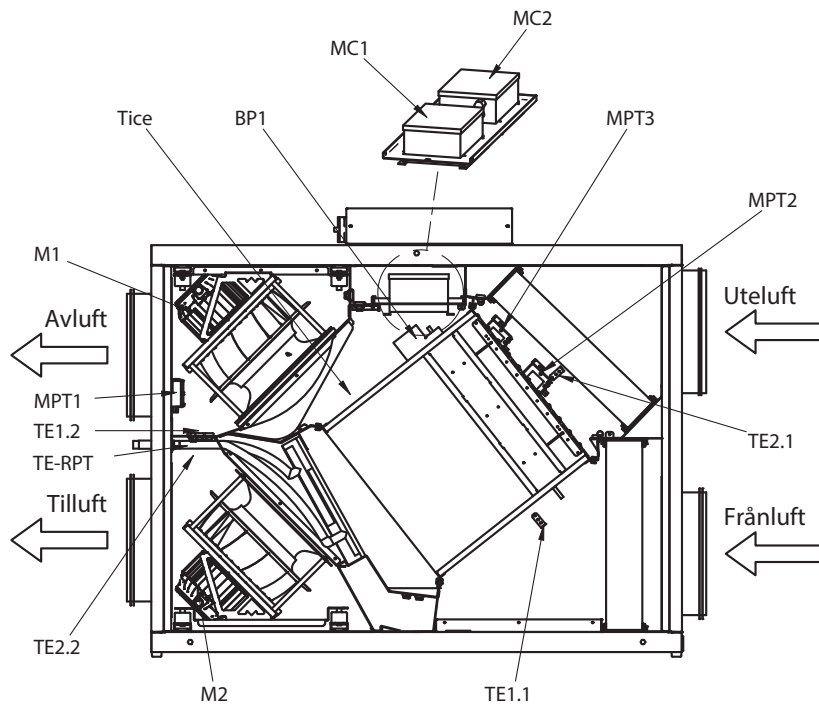
Invändig huvudströmbrytare

	Här ansluts matningsspänningen!	
Det röda skyddet demonteras medan anslutning sker.		

2.3 Elkomponenter

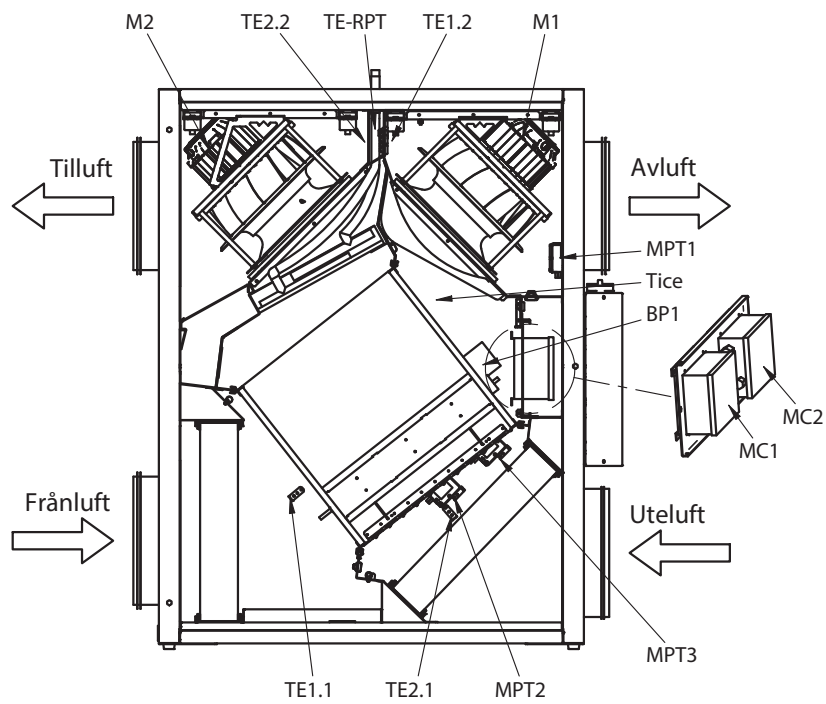
Placering av el-komponenter Ritningarna nedan visar placeringen av bypass-spjällmotor, motorstyrning, temperaturgivare och andra komponenter.

VEX140HL



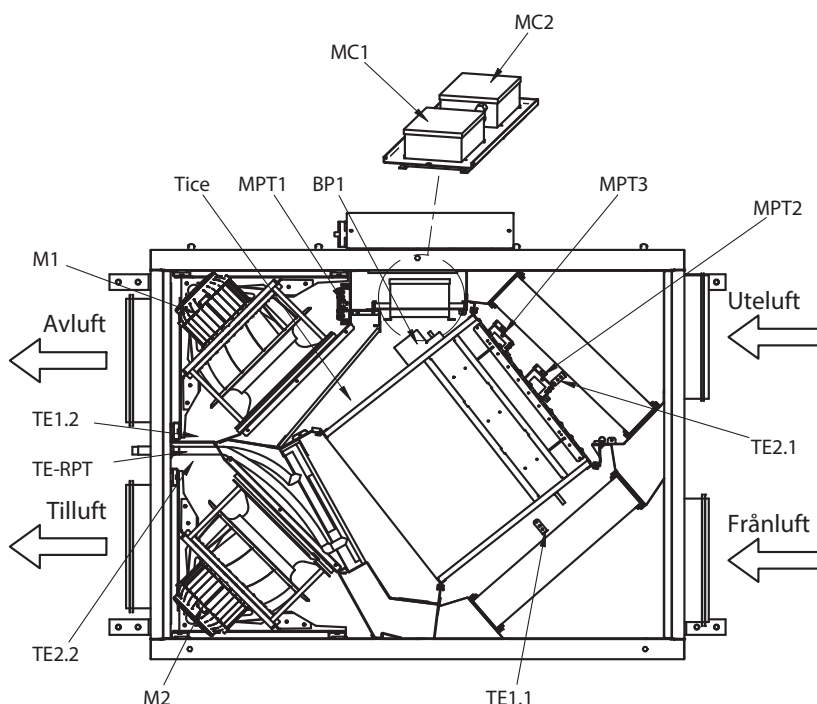
RD134205E-01

VEX140VL



RD134225E-01

VEX140CL



RD134245E-01

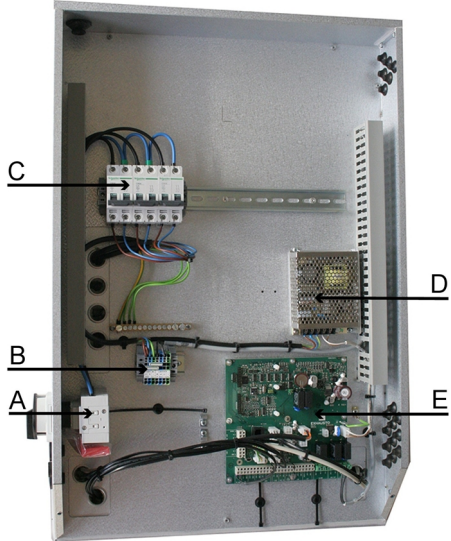
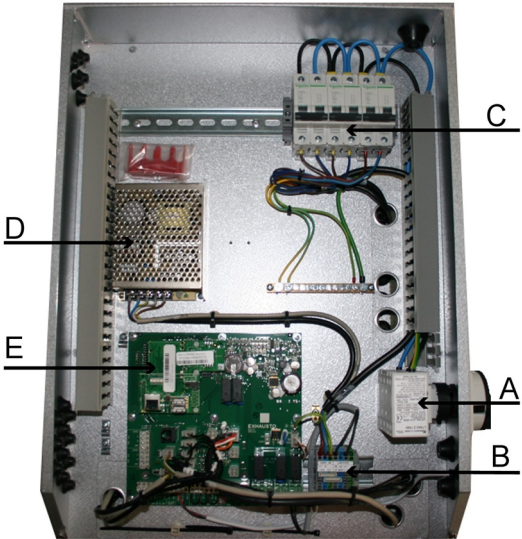
Komponent	Förklaring
M1	Frånluftsmotor
M2	Tilluftsmotor
BP1	Bypass-spjällmotor 1
MC1	Motorstyrning, frånlufts-/avluftsmotor
MC2	Motorstyrning, utelufts-/tilluftsmotor
MPT1	AFC (luftflödesstyrning)
MPT2	MPTF (tryckfall över filtret)
MPT3	DEP (frostdetektering vid tryckfall över motströmsväxlare)
TE1.1	Temperaturgivare frånluft
TE1.2	Temperaturgivare för avluft
TE2.1	Temperaturgivare för uteluft
TE2.2	Temperaturgivare tilluft
TE-RPT	Temperaturgivare på returledning från vattenvärmebatteriet (intern)
Tice	Temperaturgivare för is i värmeväxlare

2.3.1 Automatsäkringar inbyggda i VEX140 med vattenvärmebatteri

Spänning [V]	Säkring för automatik (1x230 V) 2 pol	Säkring för MC1 (1x230 V) 2 pol	Säkring för MC2 (1x230 V) 2 pol	Totalt antal säkringar
1x230 V+N+PE	C-10A	C-10A	C-10A	3

2.3.2 Komponenter i kopplingsbox

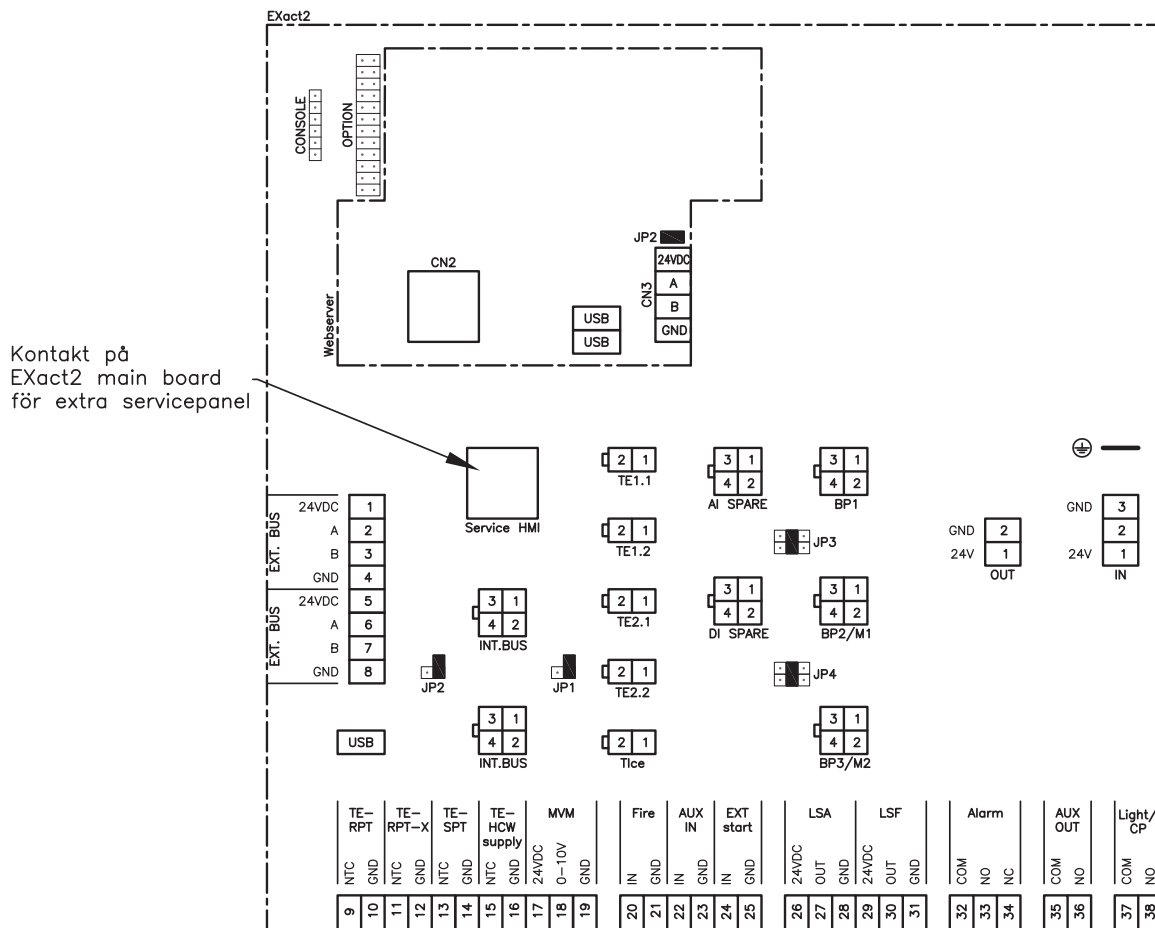
Komponenter

Vänster	
Höger	
Pos.	Komponent
A	Huvudströmbrytare
B	Kopplingslist
C	Automatsäkringar
D	Strömförsörjning
E	EXact2 huvudkort

2.4 EXact2 huvudkort

2.4.1 Kopplingslist på EXact2 huvudkort

Följande schema ger en översikt över vilka komponenter (standard och tillbehör) som kan anslutas till kopplingslistan.



Komponent	Kopplingslist nr	Anslutning av följande komponenter
BUS	1 - 4	Bus till externa enheter
BUS	5 - 8	Bus till externa enheter
TE... + MVM	9 - 19	Anslutningarna utgör tillsammans IHCW, som kan användas för styrning av HCW-batteriet.
Fire	20 - 21	BT40, BT50, BT70 Rökdetektor eller annan brandvarnare
AUX IN	22 - 23	Samma funktion som Fire
EXT start	24 - 25	Ansluts den, startar anläggningen Bryts den, stoppar anläggningen
LSA	26 - 28	Avstängningsspjäll för avluft LS Avstängningsspjäll för avluft med fjäderretur LSAR
LSF	29 - 31	Avstängningsspjäll för uteluft LS Avstängningsspjäll för uteluft med fjäderretur LSFR
Larm	32 - 34	Ljudalarm (summer)
AUX OUT	35 - 36	För framtida behov
Light/CP	37 - 38	Cirkulationspump

Komponent	Kopplingslist nr	Anslutning av följande komponenter
USB	USB	För användning vid service
DI SPARE		TIMERBUTTON2/TIMERBUTTON2
AI SPARE		CO2/RH
OUT		24 V-försörjning till MLON/MTCP
Service-HMI	Service-HMI	Kontakt för anslutning av extra manöverpanel, se avsnittet "Service – anslutning av extra manöverpanel".
Överkoppling		
JP1		Möjlighet för ändterminering, intern BUS
JP2		Möjlighet till ändterminering, extern BUS, se avsnitt 1
JP3	BP2/M1	Konfiguration BP2/M1. Fabriksinställt.
JP4	BP3/M2	Konfiguration BP3/M2. Fabriksinställt.
Webbserver (tillbehör)		
Webbserver	CN2	Ethernet
Webbserver	CN3	Anslutning av BMS
Webbserver	JP2	Ändtermineras om BMS ansluts på CN3 (visas som ON).

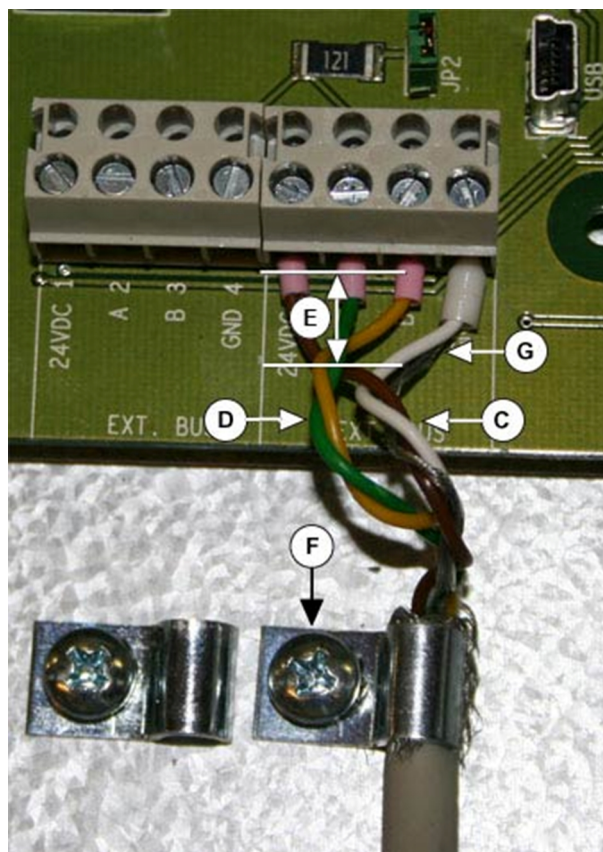
2.4.2 Anslutning av skärmad kabel till modbus

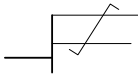
Kabeltyp

Till modbussen används skärmad kabel av typ 2 x 2 x 0,25 □ partvinnade ledare.

Anslutning

Ledare och skärm ska anslutas korrekt, på det sätt som beskrivs i nedanstående tabell.



Ledning	Steg	Åtgärd	Se
Ledare Symbol: Partvinnade ledare 	1	Avisolera ledarna så lite som möjligt och var försiktig så att de inte skadas eller bryts	
	2	Tvinna ihop ledarna för 0 V och 24 V	C
	3	Tvinna ihop ledarna A och B	D
	Ledarna ska tvinnas så nära anslutningarna som möjligt, max avstånd från tvinning till kopplingslist är 1,5 cm.		E
Skärm	1	Avisolera skärmen från strax före kabelklämman (F)	
	2	Montera kabelklämman så att den omfattar skärmningen och håller fast kabeln	F
	3	Skärmningen förs ner i kopplingslistens tillsammans med ledaren för 0 V.	G

2.4.3 Service – anslutning av extra manöverpanel

Om man ansluter en extra manöverpanel vid service överstyr denna manöverpanelen som normalt är ansluten till anläggningen. Se mer om detta i handboken för EXact-styrningen.



Scan code and go to addresses at
www.exhausto.com