

SE





# VEX160 vertikal HCE

## med EXact2-automatik



**VEX100**  
S E R I E N  
KORSSTRÖMS-  
VÄRMEVÄXLARE



-  Produktinformation..... Avsnitt 1 + 6
-  Mekanisk montering..... Avsnitt 2 + 3
-  El-installation..... Avsnitt 4
-  Underhåll..... Avsnitt 5

Bruksanvisning i original



## 1. Produktinformation

<b>1.1. Beteckningar i handboken</b> .....	<b>7</b>
1.1.1. Principskiss.....	7
<b>1.2. Användning</b> .....	<b>8</b>
<b>1.3. Krav på omgivningen</b> .....	<b>8</b>
1.3.1. Utrymmeskrav.....	8
1.3.2. Krav på underlaget.....	8
1.3.3. Kondensavlopp.....	8
1.3.4. Krav på kanalsystemet.....	9
<b>1.4. Beskrivning</b> .....	<b>10</b>
1.4.1. VEX-aggregatets konstruktion.....	10
1.4.2. VEX-aggregatets delar.....	11
<b>1.5. Viktiga mått</b> .....	<b>12</b>



## 2. Hantering

<b>2.1. Uppackning</b> .....	<b>14</b>
<b>2.2. Transport</b> .....	<b>14</b>
2.2.1. Passage genom öppningar.....	15
2.2.2. Transport med reducerad vikt.....	16



## 3. Mekanisk montering

<b>3.1. Uppställning</b> .....	<b>18</b>
3.1.1. Uppställning direkt på golv.....	18
3.1.2. Uppställning på sockel.....	18
<b>3.2. Kondensavlopp</b> .....	<b>18</b>
3.2.1. Etablera kondensavlopp.....	18



## 4. EI-installation

<b>4.1. EI-installation</b> .....	<b>20</b>
-----------------------------------	-----------



## 5. Underhåll, hygien och service

<b>5.1. Driftsvisningar via manöverpanelen</b> .....	<b>21</b>
<b>5.2. Underhåll</b> .....	<b>21</b>
5.2.1. Översikt över serviceintervall.....	21
<b>5.3. Hygien (gäller endast VEX100VDI)</b> .....	<b>22</b>
<b>5.4. Service och rengöring</b> .....	<b>22</b>
5.4.1. Filterbyte.....	22
5.4.2. Rengöring av fläktar.....	22
5.4.3. Rengöring av värmebatteriet.....	23
5.4.4. Rengöring av korsströmsvärmväxlare.....	23



## 6. Tekniska data

<b>6.1. Vikt, korrosionsklass, temperaturområden etc</b> .....	<b>25</b>
<b>6.2. Panelfilter</b> .....	<b>26</b>
<b>6.3. Elvärmebatteri</b> .....	<b>27</b>
<b>6.4. Kapacitetsdiagram</b> .....	<b>28</b>
<b>6.5. Intyg om överensstämmelse med EU-direktiv</b> .....	<b>28</b>
<b>6.6. Beställning av reservdelar</b> .....	<b>28</b>

6.7. Miljödeklaration.....29

## Symboler, begrepp och varningar

### Förbudssymbol



Överträdelse av anvisningar som markerats med förbudssymbol kan medföra livsfara.

### Symbol för fara



Överträdelse av anvisningar som markerats med symbol för fara kan medföra risk för personskada eller materiella skador.

### Handbokens användningsområden

Denna handbok gäller EXHAUSTO luftbehandlingsaggregat, nedan kallade VEX-aggregat. För medlevererade tillbehör och extrautrustning hänvisas till handböckerna för dessa utrustningar.

God säkerhet för personer och materiel samt korrekt drift av VEX-aggregat får man genom att följa anvisningarna i handboken. EXHAUSTO A/S fransäger sig allt ansvar för skador som uppstått på grund av att produkten har använts på annat sätt än vad som framgår av anvisningarna och instruktionerna i denna handbok.

### Tilluft/frånluft

I denna handledning används följande beteckningar:

- Tilluft (inblåsningluft)
- Frånluft (utsugningluft)
- Uteluft
- Avluft

### Tillbehör

Av orderbekräftelse framgår det vilka tillbehör som har levererats tillsammans med VEX-aggregatet.

### Definition

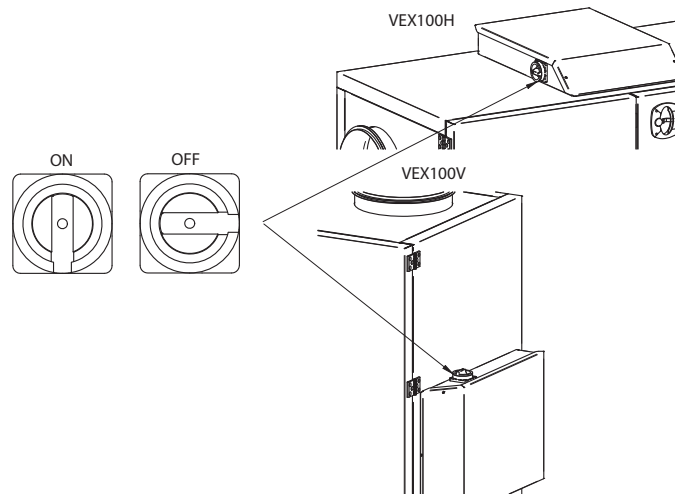
I typbeteckningen står R för Right (höger), vilket betyder att inblåsningen, sett från operatörssidan, kommer in till höger på aggregatet. Inblåsning på vänster sida betecknas med L för Left (vänster).

## Varningar

### Öppning av aggregatet



Öppna inte serviceluckorna innan strömmen har brutits med huvudströmbrytaren och fläktarna har stannat.



RD13118-01

### Ingen kanalanslutning



Om en eller flera stosar inte ansluts till en kanal: Montera ett skyddsnät med en maskbredd på högst 20 mm över stosarna.

### Förbjudna användningsområden



VEX-aggregatet får inte användas för transport av fasta partiklar eller där det finns risk för explosiva gaser.

### Ingen kanalanslutning

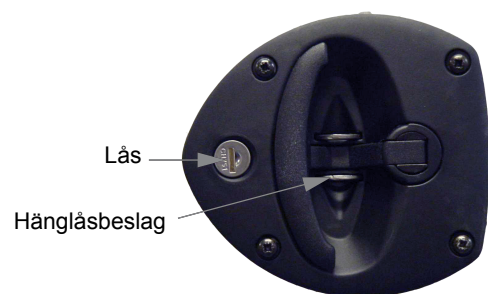


Om en eller flera stosarna inte ansluts till en kanal: Montera ett skyddsnät på stosarna med en maskbredd på högst 20 mm (enligt SS-EN 294).

### Lås aggregat under drift

Under drift ska VEX-aggregatet alltid vara låst:

- antingen med låscyindern i handtaget. **Kom ihåg** att ta ut nyckeln från låset.
- eller med hänglås. Använd handtagets inbyggda hänglåsbeslag.



### Typskylt

På VEX-aggregatets typskylt finns följande information:

- VEX-aggregat, typ (1)
- tillverkningsnummer (2)





EXHAUSTO A/S Copenhagen 76 - DK-2000 Langelinie - Denmark Phone: +45 4466 1100 - Fax: +45 4466 1104		CE	
Type	V160HLECW2	Icu = 10kA	
	No./Year 1234567/13	1	
Supply	Voltage: 3x400V+N+PE ~50Hz	Current: 23,5A	2
HEAT	HCW		

**Obs!**

Ha alltid tillverkningsnumret till hands vid all kontakt med EXHAUSTO angående produkten.

## Välj korrekt dokumentation för uppgiften ...

Hitta din information ...

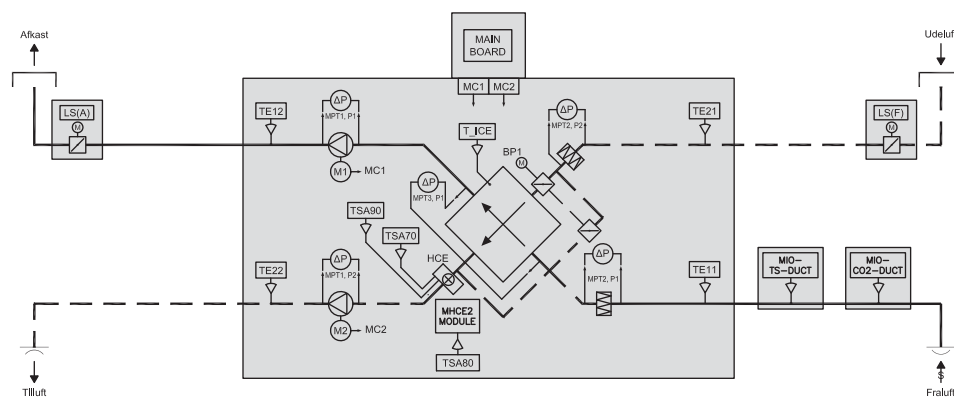
Medföljande dokumentation »	Monterings- och installations-handbok	Elinstallations-guide	EXact2 handbok	EXact2 menyguide	Utskrift från beräkningsprogram
Mekanisk montering » 	✓				✓
Ei-installation » 		✓			✓
Uppstarts-manövrering » 			✓	✓	✓
Underhåll – service » 	✓	✓	✓	✓	✓



# 1. Produktinformation

## 1.1 Beteckningar i handboken

### 1.1.1 Principskiss



RD 0183DK-03

Komponent	Funktion	Standard/tillbehör
HCE	Elvärmebatteri	Standard
TSA70	Överhettningssäkring, elvärmebatteri (automatisk återställning)	Standard
TSA80	Överhettningssäkring, elvärme automatik (manuell återställning via manöverpanelen)	Standard
TSA90	Överhettningssäkring, elvärmebatteri (manuell återställning via manöverpanelen)	Standard
MPT1, P1	Luftflödesstyrning, frånluft	Tillbehör
MPT1, P2	Luftflödesstyrning, tilluft	Tillbehör
MPT2, P1	Filtervakt, frånluft	Tillbehör
MPT2, P2	Filtervakt, uteluft	Tillbehör
MPT3, P1	Frostdetektering	Tillbehör
LS(F)/LS(F)R	Avstängningsspjäll för uteluft	Tillbehör
LS(A)/LS(A)R	Avstängningsspjäll för avluft	Tillbehör
BP1	Bypass-spjäll	Standard
M1	Frånluftsmotor	Standard
M2	Tilluftsmotor	Standard
MC1	Motorstyrenhet, motor 1	Standard
MC2	Motorstyrenhet, motor 2	Standard
Huvudkort	Automatik	Standard
TE11	Temperaturgivare, frånluft	Standard
TE12	Temperaturgivare, avluft	Standard
TE21	Temperaturgivare, uteluft	Standard
TE22	Temperaturgivare, tilluft	Standard
T <sub>ice</sub>	Temperaturgivare för is i växlare	Standard

## 1.2 Användning

**Komfortventilation** EXHAUSTO:s VEX-aggregat används för ventilation inom komfortventilation. Temperaturanvändningsområde för aggregatet – se avsnittet ”Tekniska data”.

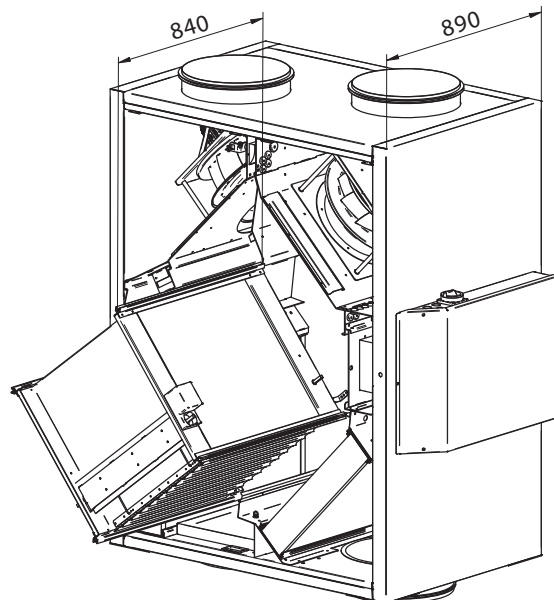
**Förbjudna användningsområden** VEX-aggregatet får inte användas för transport av fasta partiklar eller där det finns risk för explosiva gaser.

## 1.3 Krav på omgivningen

**Placering** Aggregatet är avsett för montering inomhus.

### 1.3.1 Utrymmeskrav

Nedanstående ritning anger hur mycket plats som krävs för att kunna öppna luckorna och utföra service på aggregatet, t.ex. filterbyte, rengöring, service m.m.



**Obs!** Av hänsyn till service av VEX-aggregatet krävs även en frihöjd på minst 300 mm ovanför kopplingsboxen.

### 1.3.2 Krav på underlaget

Vid uppställning av aggregatet direkt på underlaget, dvs. utan sockel (finns som tillbehör) ska underlaget vara:

- plant
- vågrätt ( $\pm 3$  mm per meter)
- hårt
- vibrationsfritt

### 1.3.3 Kondensavlopp

I nära anslutning till aggregatet ska det finnas ett avlopp för kondensvatten. Se för övrigt kapitlet ”Mekanisk montering”.



### 1.3.4 Krav på kanalsystemet

**Ljuddämpare**

Kanalsystemet ska förses med ljuddämpare som är specificerade av den projek-  
tansvarige, i förhållande till de krav som ställs på det område kanalsystemet ska  
betjäna.

**Böjar**

Det är möjligt att omedelbart efter aggregatet montera kanalböjar, eftersom luften i  
utloppet har en jämn hastighetsprofil, vilket ger ett försumbart systemtryckfall.

**Isolering****Kanalsystemet ska isoleras med hänsyn till**

- **kondens**
- **buller**
- **värme-/köldförlust**

**Kondens**

Vid mycket hög luftfuktighet i avluften kan kondens samlas i kanalerna. EXHAUS-  
TO rekommenderar att ett kondensavlopp monteras från kanalernas lägsta punkt.

**Uteluftsintag**

Uteluftsintaget ska dimensioneras med tillräckligt låg lufthastighet så att regn och  
snö inte sugas in i kanalsystemet.

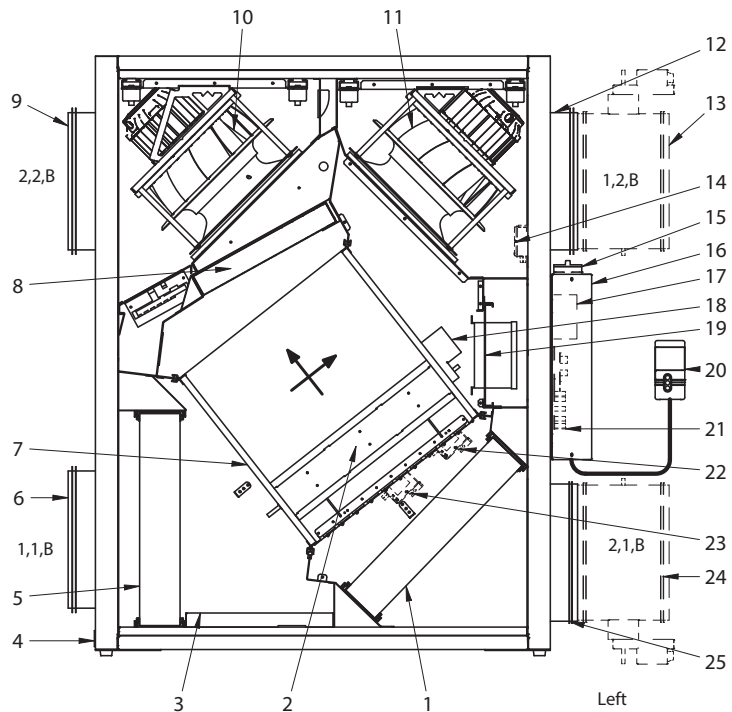
**Ingen kanalanslut-  
ning**

**Om en eller flera av stosarna inte ansluts till en kanal: Montera  
ett skyddsnät på stosarna med en maskbredd på högst 20 mm.**

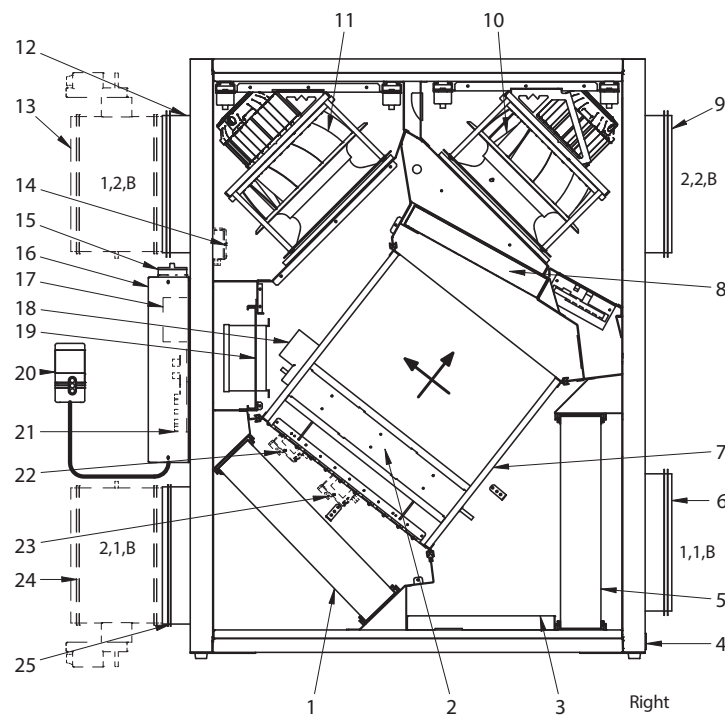
## 1.4 Beskrivning

### 1.4.1 VEX-aggregatets konstruktion

Nedanstående ritningar visar en översikt över VEX-aggregatets konstruktion för en vänster- och en högermodell (visas utan luckor).



RD10225-02



RD10226-02

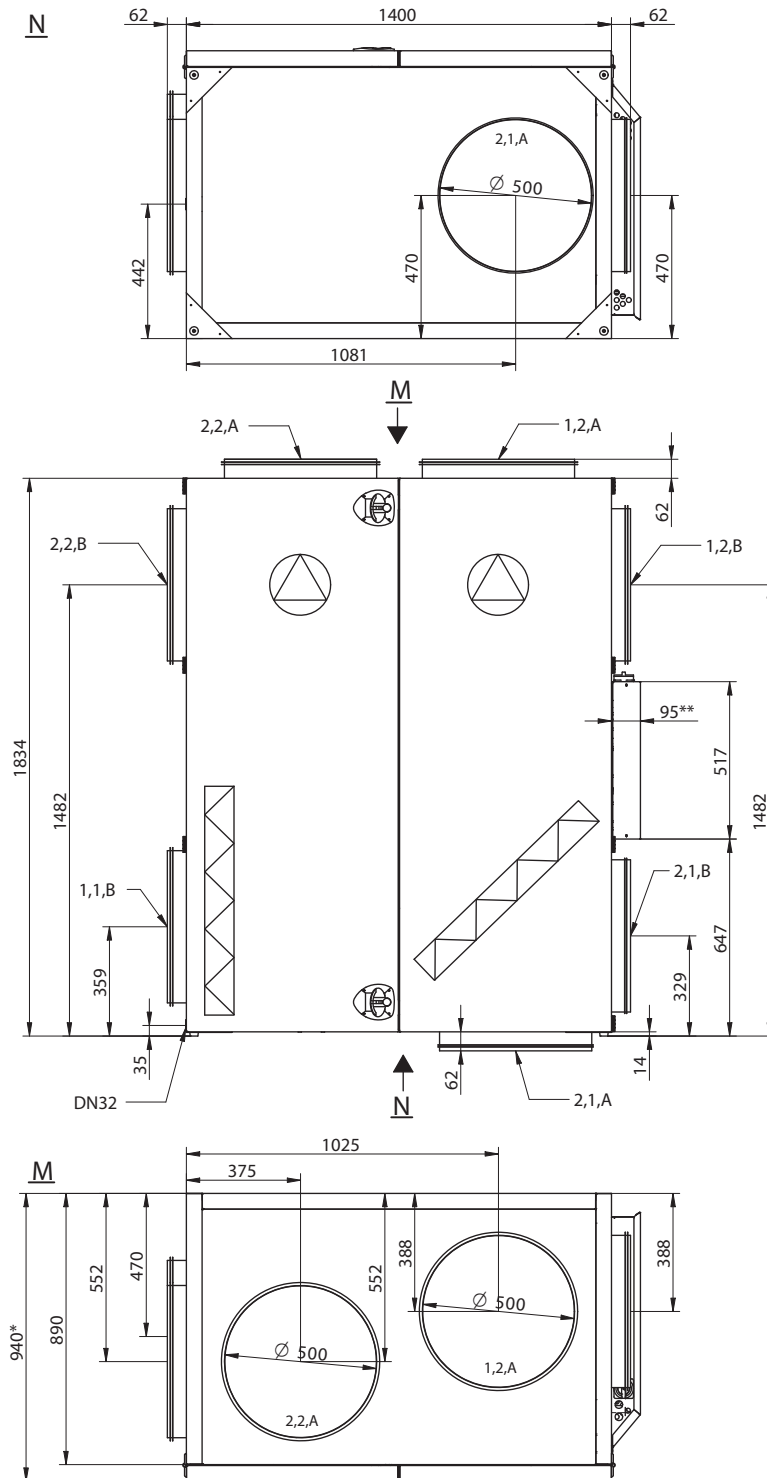
Pos.	Del	Funktion
1	Filter för uteluft	Filtrerar uteluften.
2	Bypass-spjäll	Vid drift med värmeåtervinning är bypass-spjället stängt, så att luften måste passera genom korsströmsvärmeväxlaren. Vid bypass-drift är spjället öppet och luften leds förbi värmeväxlaren.
3	Kondensbricka	Samlar upp och leder kondensvattnet från motströmsvärmeväxlaren till kondensavloppet.
4	Kondensavlopp	Leder kondensvattnet till avloppet.
5	Filter för frånluft	Filtrerar frånluften.
6	Stuts 1,1,B	Stuts för frånluft.
7	Korsströmsvärmeväxlare	Leder värmen från frånluften till tilluften.
8	Elvärmebatteri	Värmer upp inblåsningssluffen om värmeåtervinning inte är tillräckligt.
9	Stuts 2,2,B	Stuts för tilluft. Stutsen kan också vara placerad på toppen av aggregatet (2,2,A).
10	Tilluftsflykt	För uteluften/tilluften.
11	Frånluftsflykt	För avluft/frånluft.
12	Stuts 1,2,B	Stuts för frånluft. Stutsen kan också vara placerad på toppen av aggregatet (1,2,A).
13	Avstängningsspjäll LS	Avstängningsspjäll – avluft, LSF (tillbehör).
14	MPT1 (AFC)	Styrning av luftflödet (tillbehör).
15	Huvudströmbrytare	Kopplar till/från strömmen.
16	Kopplingsbox	Anslutning av diverse tillbehör.
17	Kopplingslist	Anslutning av tillbehör till ventilationssystemet.
18	Bypassmotor	Öppnar/stänger bypassspjäll.
19	Utdragsplatta	Placering av motorstyrningarna.
20	HMI-panel	Manöverpanel.
21	EXact2-automatik	Automatik
22	MPT3 (DEP)	Frostdetektering (tillbehör).
23	MPT2 (MPTF)	Filtervakt (tillbehör).
24	Avstängningsspjäll LS	Avstängningsspjäll – uteluft, LSF (tillbehör).
25	Stuts 2,1,B	Stuts för uteluft. Stutsen kan också vara placerad i botten av aggregatet (2,1,A).

#### 1.4.2 VEX-aggregatets delar

<b>Skåpet</b>	Skåpet är tillverkat av aluminiumzinkplåt både utvändigt och invändigt. Skåpet är isolerat med 50 mm mineralull.
<b>Fläktar</b>	Aggregatet har två centrifugalflyktar med bakåtböjda rotorblad för frånluft respektive tilluft.
<b>Korsväxlare</b>	På aggregatets korsväxlare är ett modulerande bypass-spjäll monterat. Korsväxlaren kan tas ut och rengöras.
<b>Filter</b>	Panelfilter har byggts in både på frånlufts- och tilluftssidan.

## 1.5 Viktiga mått

**VEX160V, vänster** I nedanstående ritning anges huvudmåten:



RD10316-02

**Obs!**

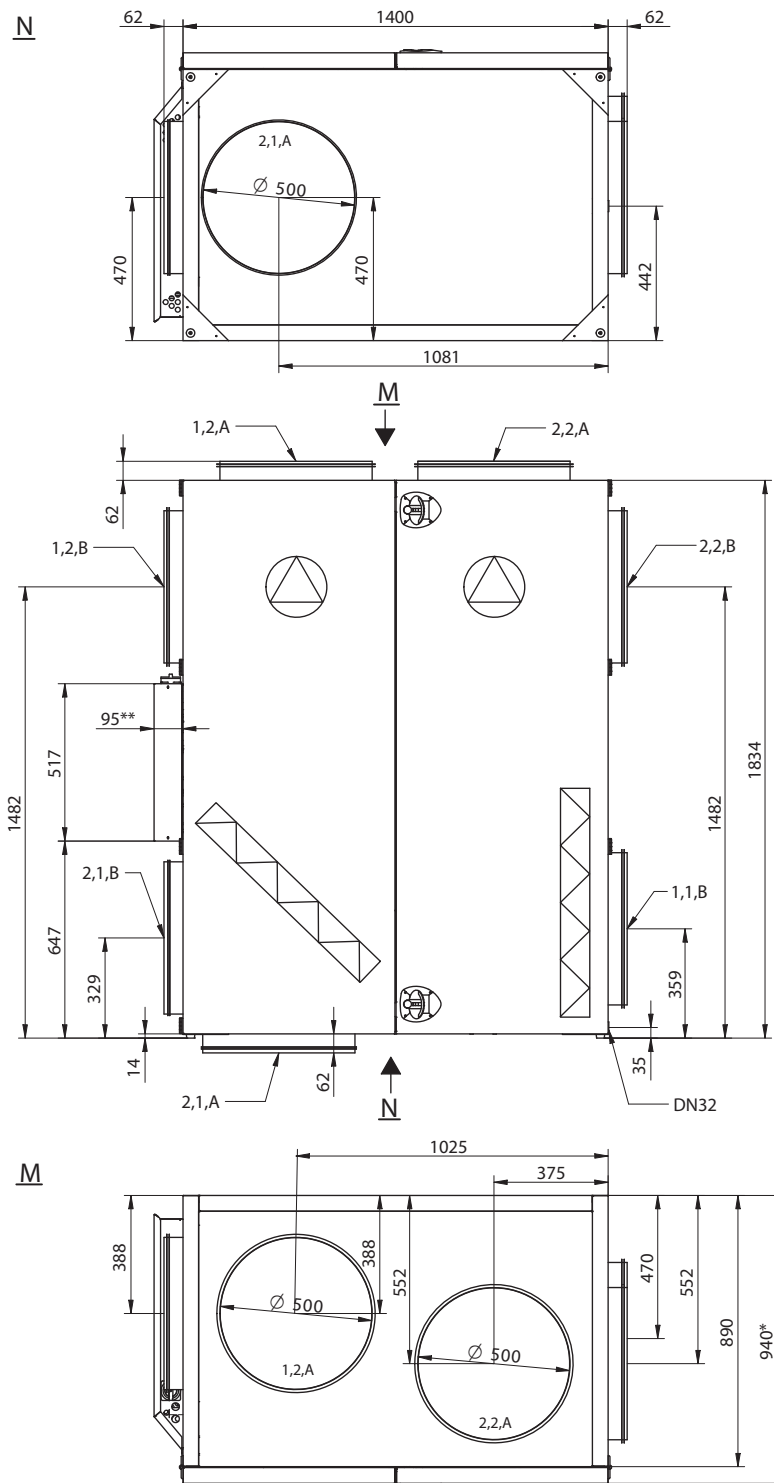
På ritningen visas samtliga tänkbara stuttsplaceringar.

\* Lämna fritt framför aggregatet för service motsvarande aggregatets djup.

\*\* Lämna minst 300 mm fri höjd för service.

**VEX160V, höger**

I nedanstående ritning anges huvudmåttan:



RD10319-02

**Obs!**

På ritningen visas samtliga tänkbara stutsplaceringar.

\* Lämna fritt framför aggregatet för service motsvarande aggregatets djup.

\*\* Lämna minst 300 mm fri höjd för service.



## 2. Hantering

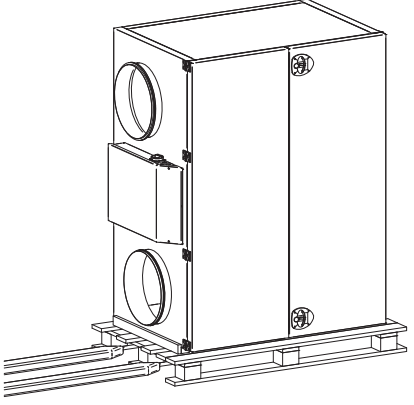

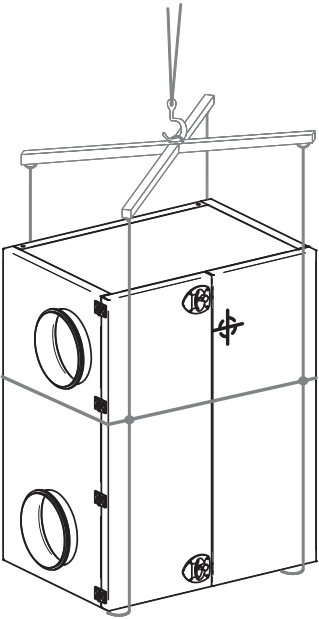
### 2.1 Uppackning

<b>Leverans</b>	Leveransen består av: <ul style="list-style-type: none"> <li>• VEX-aggregat</li> <li>• Medleverade tillbehör (framgår av kryssmarkeringarna på listan på handbokens framsida).</li> </ul>
<b>Emballage</b>	Aggregatet levereras monterat på engångspall och inpackat i klarplast.
<b>Obs!</b>	<b>När plasten har tagits bort måste VEX-aggregatet skyddas mot smuts och damm:</b> <ul style="list-style-type: none"> <li>• Ta inte bort locken över stösöppningarna innan stosarna ansluts till ventilationskanalerna.</li> <li>• Låt om möjligt aggregatet vara stängt under monteringen.</li> </ul>
<b>Rengöring före användning</b>	VEX-aggregatet ska efter avslutad montering kontrolleras och dammsugas för att få bort damm och metallspån.

### 2.2 Transport

<b>Transport</b>	Transportera VEX-aggregatet på engångspallen. Lyft inte i aggregatets stutsar eller kopplingsbox.
<b>Transportmetoder</b>	Transportera VEX-aggregatet på ett av följande sätt:

Metod	Ritning
<b>Manuell transport:</b> Fästen för lyftning för manuell förflyttning kan monteras enligt ritningen:	

Metod	Ritning
<p><b>Palldragare eller truck:</b> Transportera VEX-aggregatet på engångspallen.</p> <p><b>VIKTIGT!</b> Om engångspallen inte kan användas skall lyftgafflarna vara tillräckligt långa, så att inte aggregatets botten skadas.</p>	
<p><b>Kran:</b></p> <p> <b>Lyft aldrig VEX-aggregatet i fästena för lyftning med kran.</b></p> <p>Använd lyftstroppar och lyftok så att aggregatet inte skadas.</p>	

**Vikt** Se avsnittet "Tekniska specifikationer" för upplysningar om aggregatets vikt.

### 2.2.1 Passage genom öppningar

**Höjd** VEX-aggregatets höjd är 1 832 mm + ev. stos i toppen (+62 mm) och botten (+62 mm).

**Bredd**

Nedanstående översikt visar hur stor öppning som krävs för att ett VEX-aggregat skall kunna passera:

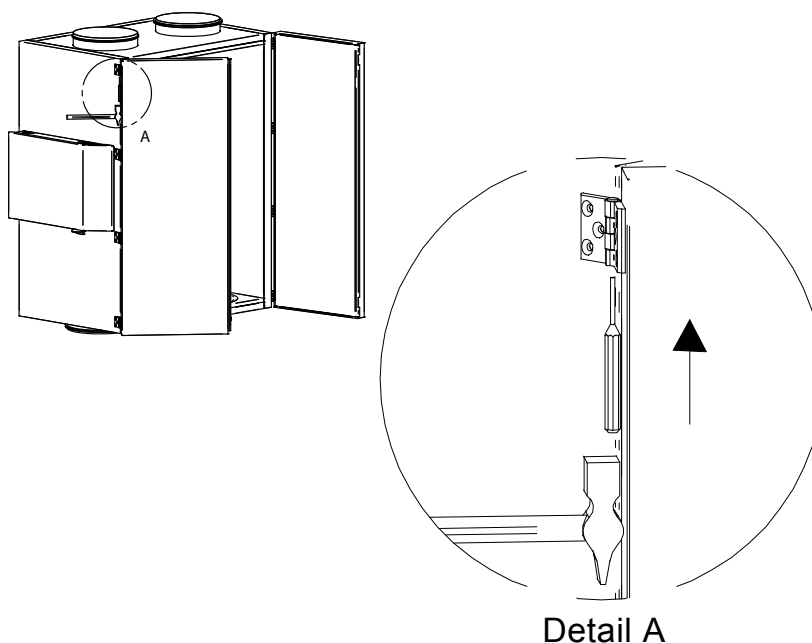
Om bredden på öppningen är ...*)	så ...
mindre än 900 mm	är passage inte möjlig.
mellan 900 och 950 mm	demontera luckorna, se nedanstående avsnitt.
större än 950 mm	är passagen fri.

\*) Måtten har angetts utifrån aggregatets exakta mått.

**2.2.2 Transport med reducerad vikt****Demontering av serviceluckor**

Demontera serviceluckorna på följande sätt:

- Öppna båda luckorna.
- Slå ut stiftet med en dorn eller liknande verktyg uppåt från gångjärnen (A) till luckorna och lyft sedan av luckorna.



RD11097-02

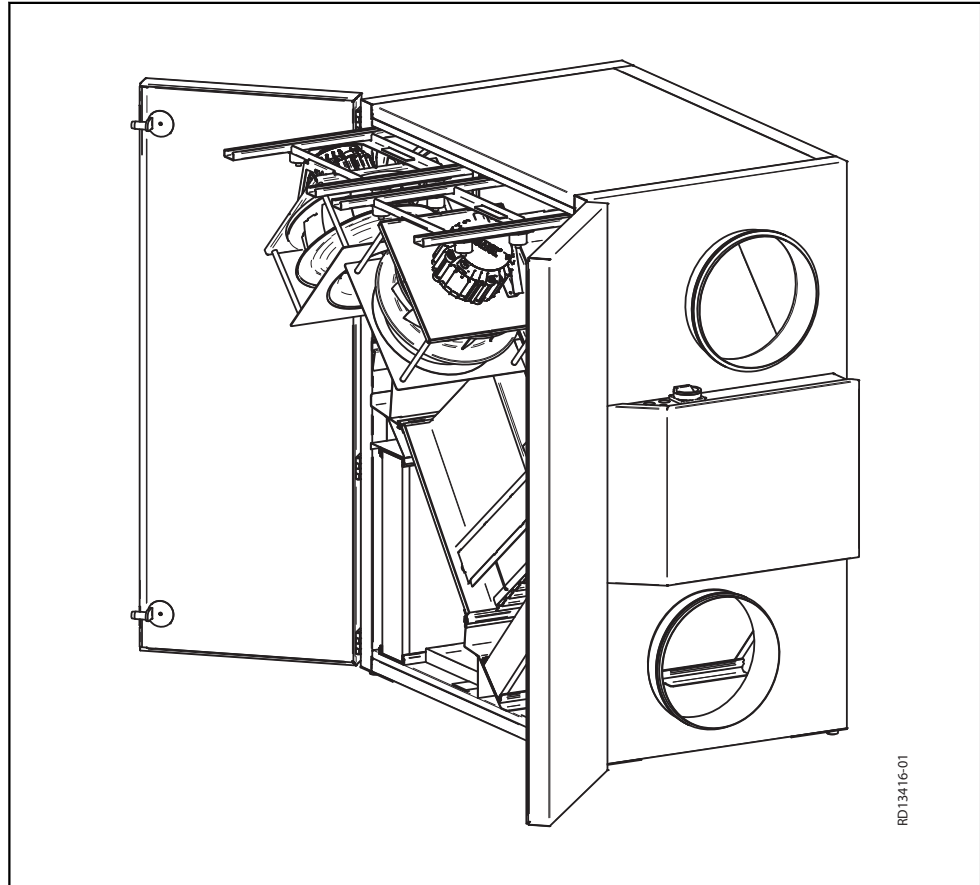
**Viktminskning**

Man kan minska aggregatets vikt vid transport genom att demontera luckor, fläktar och korsströmsvärmväxlare. I tabellen nedan visas hur mycket vikten minskar om man demonterar de enskilda delarna.

Delar	Vikter, VEX160V
Fläkt, 2 st à	26 kg = 52 kg
Korsströmsvärmväxlare, 1 st à	51 kg
Luckor, 2 st à	24 kg = 48 kg
Totalvikt	360 kg



## Demontering av fläktenhet



RD13416-01

Steg	Åtgärd
1	Ta av fixeringsskruven som är spänd på utdragsskenan och lossa bindingarna till motorkabeln.
2	Dra ut fläktenheten till stoppet (två skruvar) på utdragsskenan.
3	Demontera motorkabeln i motorstyrningen på utdragsplattan och dra den till motorn genom gummibussningarna.
4	Ta bort de två skruvarna på utdragsskenan. Nu kan fläktenheten lyftas bort.

Observera vikten



Fläktenheterna väger 26 kg per styck -- det krävs två personer för att lyfta enheten.

Demontering

Se avsnittet "Underhåll" för instruktioner om demontering av fläktar och korsströmsvärmväxlare samt uttagning av filter.



## 3. Mekanisk montering

### 3.1 Uppställning

**Bakgrund** Det är viktigt att VEX-aggregatet ställs upp så att den står vågrätt eftersom det har betydelse för uppsamling och bortledning av kondensvatten.

#### 3.1.1 Uppställning direkt på golv

En förutsättning är att kraven på golvet är uppfyllda, se avsnittet "Krav på underlaget".

**Obs!** Kontrollera efter uppställningen att VEX-aggregatet står vågrätt.

#### 3.1.2 Uppställning på sockel

EXHAUSTO sockel möjliggör korrekt uppställning av VEX-aggregatet. Sockeln är försedd med inställningsskruvar, så att luftbehandlingsaggregatet kan placeras vågrätt på ett underlag som inte är ojämnt (högst +/- 20 mm per meter). Se separat vägledning för uppställning av sockeln.

### 3.2 Kondensavlopp



**Anslutning av kondensavlopp ska göras av en auktoriserad VVS-installatör.**



**Led kondensavloppet till golvavlopp eller liknande. Kondensavloppet ska förses med vattenlås – se nedan.**

**Frostrisk**



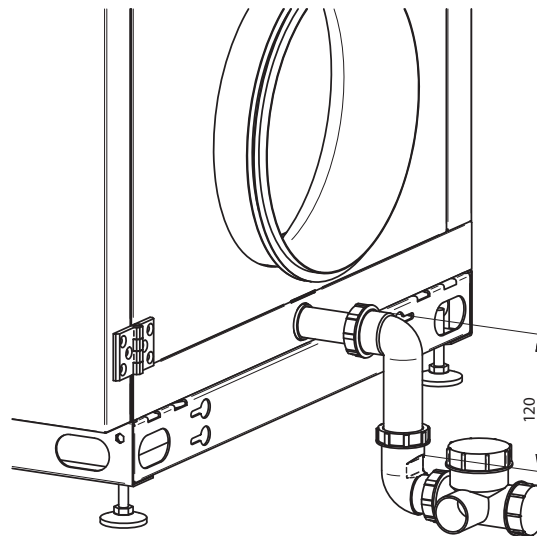
**Vid risk för frost: Det rekommenderas att skydda kondensavloppet mot frostsador. Montera en SIPHONE el-tracingenhet på avloppet innan rören isoleras. För montering, se enhetens monteringsanvisningar.**

#### 3.2.1 Etablera kondensavlopp

**Placering** På de två följande bilderna visas exempel på hur en bortledning från kondensvatten från kondensavloppet kan utföras, samt korrekt mått för vattenlåsen:

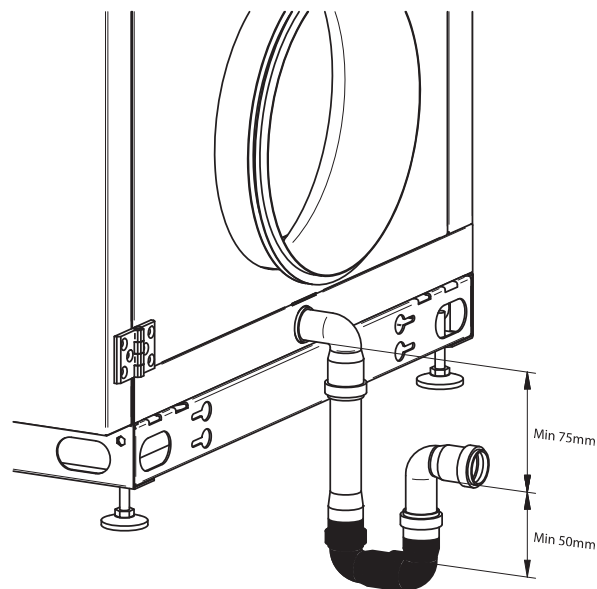
### Lösning med Siphon vattenlås (tillbehör)

Siphon-vattenlåsen är enkla att installera och lätta att utföra service på.



### Lösning med HT-rör

Använd HT-rör (HT, DN32, DIN4102), när denna lösning används (medföljer inte i leveransen från EXHAUSTO).



### Observera

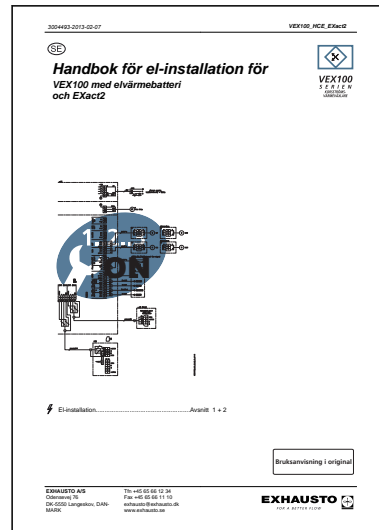
Om VEX-aggregatet ställs upp på sockel är den fria höjden tillräcklig för montering av vattenlås.



## 4. El-installation

### 4.1 El-installation

Se den bifogade handboken ”Instruktion för elinstallation för VEX140 HCE med EX-act2-automatik”.





## 5. Underhåll, hygien och service

### 5.1 Driftsvisningar via manöverpanelen

**HMI-panel** Se "Handboken för EXact2 automatik för VEX100/100CF" för hur man via teknikeremenyn (åtkomstkod 1111) kan gå in i meny 2 "Driftsvisningar" och avläsa anläggningens driftstatus.

### 5.2 Underhåll

#### 5.2.1 Översikt över serviceintervall

Nedanstående schema innehåller rekommenderade serviceintervall för VEX-aggregatet. Intervallen avser normala driftförhållanden. EXHAUSTO rekommenderar att serviceintervallen anpassas till VEX-aggregatets aktuella driftförhållanden.

Komponent	Gör följande ...	2 gång- er årligen	1 gång årligen
Filter*	<b>Byt filtren när manöverpanelen visar filterlarm.</b> Det är lämpligt att byta båda filtren samtidigt. <b>Obs!</b> Styrningen kan varna när filtret är på väg att bli smutsigt Filtren ska bytas minst:	X	
Filterstyrningen	Kontrollera att packningarna i filterstyrningarna sluter tätt		X
Packningar och tätningslistor	Kontrollera att de sluter tätt		X
Fläkt	<ul style="list-style-type: none"> <li>Kontrollera att fläkthjulet sitter fast på axeln. Demontera fläktenheten, se avsnittet "Intransport med reducerad vikt"</li> <li>Rengöring, se avsnittet "Service och rengöring"</li> </ul>		X
Korsströmsvärmväxlare	Rengör värmväxlaren, se avsnittet "Rengöring av korsströmsvärmväxlare"		X
Bypass-spjäll	Kontrollera spjällets funktion		X
Värmebatteri	Rengör värmebatteriet, se avsnittet "Rengöring av värmebatteri"		X
Kontroll av säkerhetsfunktioner	<ul style="list-style-type: none"> <li>Kontroll av brandtermostater</li> <li>Temperaturgivare på värmerör</li> </ul>		X
Avstängningsspjäll	Kontrollera spjällets funktion		X
Kondensavlopp	Kontrollera att avloppet fungerar genom att hålla vatten i kondensbrickan		X

\*Filter



Använd endast EXHAUSTO originalfilter

- Angivna filterdata (se avsnittet "Tekniska data") baseras på användning av EXHAUSTO originalfilter.
- Eurovent-certifieringen gäller endast om originalfilter används.
- Användning av andra filter kan medföra problem med läckage i VEX-aggregatet, samt försämrade filtreringsfunktion och extremt stort tryckfall.
- EXHAUSTO rekommenderar att man antecknar datum när filter byts, så att det är enkelt att kontrollera att intervallen för filterbyte följs.

### 5.3 Hygien (gäller endast VEX100VDI)

#### Hygienstandard VDI6022

För att uppfylla hygienstandard VDI6022 är VEX100 konstruerad så att:

- bakterietillväxt och smutsansamling har reducerats till ett minimum
- rengöring kan ske på optimalt sätt

#### Filter ePM<sub>1</sub> 55 %

För att uppfylla VDI 6022 ska filtret på utluftssidan minst vara ett ePM<sub>1</sub> 55 % filter (F7).

### 5.4 Service och rengöring

#### 5.4.1 Filterbyte



**Bryt strömmen med huvudströmbrytaren innan luckan öppnas.**

Dra ut filtren. Observera flödesriktningen – se pilarna på filtret.


Utbytta filter bör genast läggas i en plastpåse som tillsluts och tas om hand på lämpligt sätt.

**Filterbyte i meny 8.1 Efter filterbyte (endast vid timerdrift):** Gå till meny 8.1 i EXact-styrningen och välj "Ja" framför filterbyte för att nollställa driftdagsräknaren.

#### 5.4.2 Rengöring av fläktar

Steg	Åtgärd
1	Bryt strömmen till aggregatet med huvudströmbrytaren innan luckorna öppnas.
2	Dra ut fläktsektionen: Lossa fixeringsskruven på varje utdragsskena och lossa bindingarna till motorkablarna. Fläktsektionen kan nu dras ut till stoppet (två skruvar) på utdragsskenorna.
3	Rengör fläkthjulen genom dammsugning och använd sedan eventuellt en fuktad trasa. Skovlarna på fläkthjulet skall rengöras noga för att undvika obalans. Eventuella balanseringsvikter på fläkthjulet får inte tas bort.
4	Kontrollera efter rengöringen av fläkthjulen att aggregatet går vibrationsfritt.

## 5.4.3 Rengöring av värmebatteriet

Steg	Åtgärd
1	Bryt strömmen till aggregatet med huvudströmbrytaren innan luckorna öppnas.
2	Dammsug värmebatteriet.
3	Kontrollera att lamellerna på värmebatteriet inte är deformerade.  <div style="text-align: center;">  <b>Lamellerna är vassa.</b> </div>

## 5.4.4 Rengöring av korsströmsvärmväxlare

Steg 1-11	Åtgärd
1	Bryt strömmen till aggregatet med huvudströmbrytaren innan luckorna öppnas.
2	Dra ut korsströmsvärmväxlaren från VEX-aggregatet och ta ur kontakten från bypass-motorn. Håll ner sprinten under sticket med en skruvmejsel, se foton: <div style="display: flex; justify-content: space-around;">   </div>
3	Ta av Tice-givaren från beslaget på korsströmsvärmväxlaren (se ev. foto steg 10).
4	Tag ut korsströmsvärmväxlaren. <b>Observera korsströmsvärmväxlarens vikt, se tekniska data – var minst två personer för att lyfta.</b>
5	Tryck på utlösaren på bypass-motorn och vrid spjället så att jalousiet är öppet.

Steg 1-11	Åtgärd
6	<p>Bypass-motorn ska demonteras innan korsströmsvärmväxlaren kan göras ren med vatten, se foton:</p>  <p> <b>Utlösaren på bypass-motorn får inte aktiveras medan motorn är demonterad eftersom motorns position i förhållande till spjället i så fall ändras.</b></p>
7	Rengör korsströmsvärmväxlaren genom att spola med varmt vatten eller högtryckstvätt. Vattentemperatur max 90°C.
8	Montera bypass-motor. Spjället ska stå i samma position (jalousi helt öppet) som när motorn demonterades.
9	Stäng jalusiet, sätt korsströmsvärmväxlaren på plats.
10	<p>Montera Tice-givaren. Det är viktigt att kontrollera att givaren Tice är korrekt placerad mellan lamellerna på värmväxlaren eftersom givaren annars inte mäter korrekt.</p> 
11	Sätt i kontakten till bypassmotorn igen.





## 6. Tekniska data

### 6.1 Vikt, korrosionsklass, temperaturområden etc.

#### Vikt

VEX total vikt	360 kg
Luckor	2 x 24 kg
Korsströmsvärmväxlare	51 kg
Fläktenhet	2 x 26 kg
VEX för intransport (utan luckor, värmväxlare och fläktenhet)	209 kg

#### Korrosionsklass

Korrosionsklass	Korrosionsklass C4 i enlighet med EN ISO 12944-2
-----------------	--

#### Temperaturområden

Uteluftstemperatur	-40 °C – +35 °C
Omgivningstemperatur	-30 °C – +50 °C

Vid temperaturer under -25 °C och montering utomhus rekommenderas att använda en termostatstyrd värmare i automatikboxen

#### HMI-panel

Kapslingsklass	IP20
Omgivningstemperatur	0°C – +50°C

Vid temperaturer under 0°C kan displayen reagera långsammare än normalt.

#### Brandtermostater

Bryttemperatur, BT70:	70°C
Bryttemperatur, BT50:	50°C
Bryttemperatur, BT40	40°C
Max. omgivningstemperatur, givare	250°C
Omgivningstemperatur, termostathus	0°C – +80°C
Mätarlängd:	125 mm
Kapslingsklass	IP40

Temperatursänkning innan återinkoppling kan ske är minst 15 K.

**Motorspjäll**

Motorspjällstyp	LS (avstängnings-spjäll)	LSR (avstängnings-spjäll, fjäderretur)
Typ	LS500-24	LSR500-24
Beteckning	LSA/LSF	LSFR
Motortyp	NM24-F	AF-24
Aktionstid	75–150 sekunder	öppna: 150 sekunder stänga: 16 sekunder
Kapslingsklass	IP42	IP42
Omgivningstemperatur	-20 °C – +50 °C	-30 °C – +50 °C
Spjällets djup	100 mm	100 mm

Man får högst ansluta 2 st LSFR-spjäll eller 4 st LSA/LSF-spjäll.

**6.2 Panelfilter**

Data	VEX160		Enhet
	ePM <sub>10</sub> 50 %	ePM <sub>1</sub> 55 %	
Mått: h x b, 1 st. per luftriktning	700 x 838		mm
Panelfiltrets tjocklek	96		mm
Temperaturbeständigt till	70		°C
Filterklass enligt ISO 16890	ePM <sub>10</sub> 50 %	ePM <sub>1</sub> 55 %	
Filterklass enligt SS-EN 779	M5	F7	

**Sluttryckfall**

Sluttryckfall över filtret rekommenderas som minst av följande två sätt:

- Sluttryckfall = 3 x starttryckfall
- Sluttryckfall = starttryckfall + 100 Pa

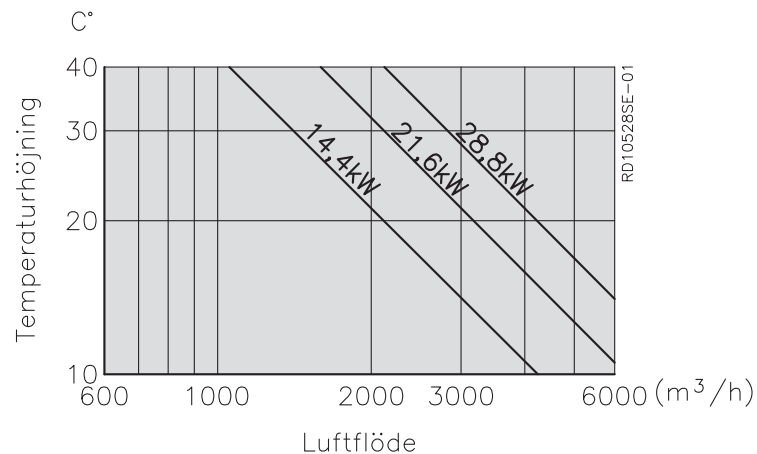
## 6.3 Elvärmebatteri

### Elvärmebatteri

HCE	
Spänning per elvärmestav	1 x 230 V
Effekt	2,4 kW
Spänningsförsörjning till kopplingsbox:	
Stjärnkoppling	3 x 400 V + N
Termosäkring, TSA70	70 °C
Termosäkring, TSA90	90 °C
Temperaturlöslans	±5 K
Temperatursänkning innan återkoppling kan ske:	15 K

### Diagram – temperaturökning

Med nedanstående diagram kan höjningen av lufttemperaturen bestämmas för given luftmängd och storlek på elvärmebatteri.

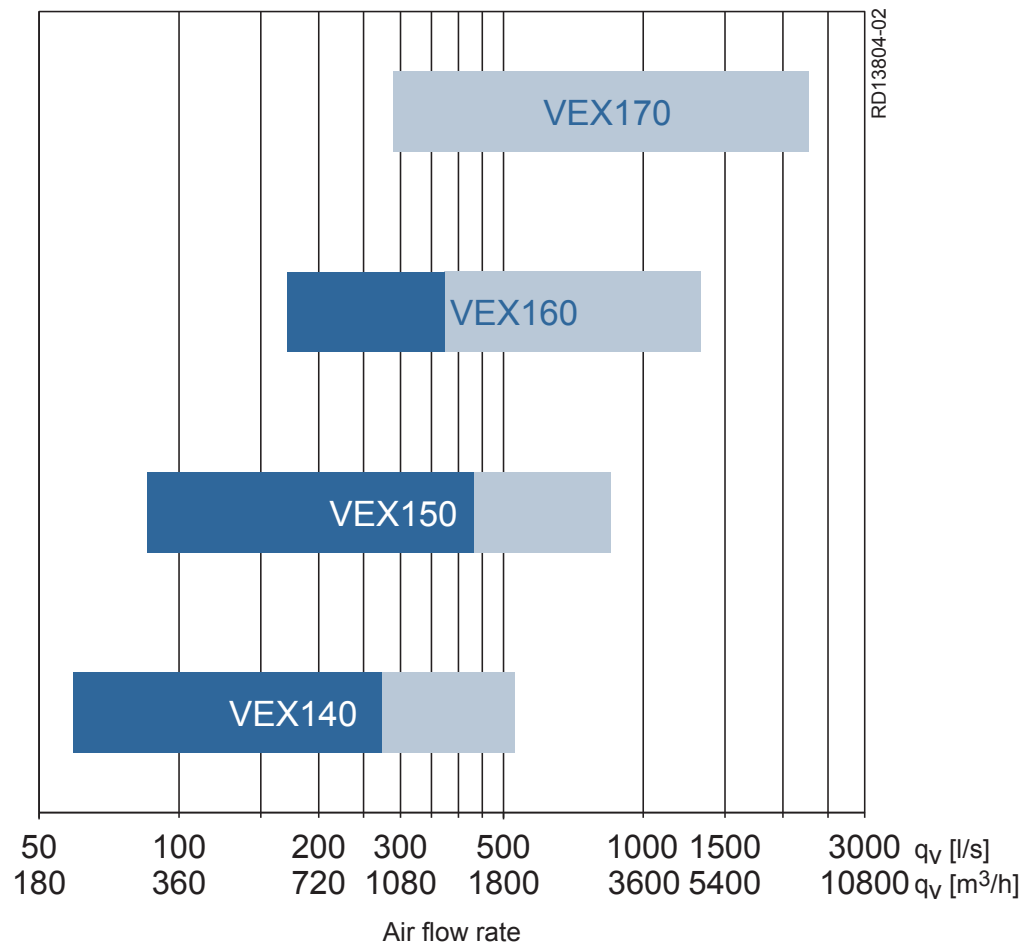


### Exempel: Tryckfall över elvärmebatteri

Vid luftflöden på 4000m<sup>3</sup>/h:

- HCE 14,4 kW : 5 Pa
- HCE 21,6 kW: 10 Pa
- HCE 28,8 kW: 15 Pa

## 6.4 Kapacitetsdiagram



### Rekommendation



Vi rekommenderar att genomföra en exaktare beräkning av aggregatets kapacitet med hjälp av beräkningsprogrammet EXselect, som finns på EXHAUSTOs webbsida.

## 6.5 Intyg om överensstämmelse med EU-direktiv

Dokumentet finns på VEX-aggregatets lucka. Det finns även på EXHAUSTOs hemsida, sök på dokument- eller ordernumret.

## 6.6 Beställning av reservdelar

### Ta reda på tillverkningsnumret

Vid beställning av reservdelar ska tillverkningsnumret anges. Då är man säker på att få rätt reservdelar. Tillverkningsnumret finns angivet på framsidan på VEX-handboken och på typskylten på VEX-aggregatet.

**Kontakt:** Kontakta serviceavdelningen på ditt lokala EXHAUSTO-kontor för beställning av reservdelar. Kontaktinformation finns på handbokens baksida. Se ev. avsnittet "Uppbyggnad" för en översikt över delarnas position och beteckning på VEX-aggregatet.

## 6.7 Miljödeklaration

**Miljödokumentation** Aggregatet kan tas isär i de enskilda produktdelarna när det är utslitet och ska avfallshanteras.

Produktdelar	Material	Hantering
Plåtdelar	Alu-zink	Återanvänds efter separation
Kondensbricka	Rostfritt stål	Återanvänds efter separation
Bypass-spjäll, värmewäxlare och profiler	Aluminium	Återanvänds
Isolering	Mineralull (stenuil)	Återanvänds efter separation
Luckpackning	CFC- och HCFC-fritt cellgummi	Deponering eller förbränning
Fläktmotorer, bypassmotorer	Aluminium, stål, koppar och plast	Återanvänds efter separation
Styrenhet	Elektroniska komponenter	Återanvänds via ett auktoriserat företag
Kassettfilter	Glasfiber och plast	Deponering eller förbränning
Aggregat levereras på engångspallar	Trä	Deponering eller förbränning

### Procentuell andel

Hantering	Materialens procentuella andel av aggregatets vikt
Återanvänds	11 % (mineralull)
Återanvänds	85 % (63 % alu-zink, 16 % aluminium, 3, 5% stål/järn, 2 % rostfritt stål och 1 % koppar)
Deponering eller förbränning	2 % (trä, filterpapper, cellgummi)
Övrigt	1,5 % (elektroniska komponenter)
Totalt	100%







Scan code and go to addresses at  
[www.exhausto.com](http://www.exhausto.com)