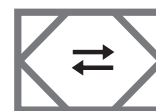


SE

# VEX360H

## med EXact2-automatik



**VEX300**  
S E R I E N  
MOTSTRÖMS-  
VÄRMEVÄXLARE



### Aggregatet levereras med (fabriksmonterad):

- Påsfilter FB
- Kompaktfilter FP
- OD (utomhusmontage)
- Sockel (omonterad)
- Webbserver
- MLON





### Följande tillbehör medföljer (löst):

- Externt HCW (värmebatteri vatten)
- Externt HCE (värmebatteri el), \_\_\_\_\_ kW
- Externt CCW (vätskekylbatteri)
- Avstängningsspjäll, LS500, (LSF för uteluft)
- Avstängningsspjäll, LS500, (LSA för avluft)
- Avstängningsspjäll, LSR500, med fjäderretur (LSFR för uteluft)
- Avstängningsspjäll, LSR500 med fjäderretur (LSAR för avluft)
- Övervakningsenhet för brand, BRC1
- Övervakningsenhet för brand, BRC2
- Rökdetektor UG3J \_\_\_\_\_ st.
- \_\_\_ st. Manöverpanel, HMI
- \_\_\_ st. Konstanttryckreglering, MPT-DUCT
- Fuktighetsmätare, MIO-RH
- CO<sub>2</sub>-mätare, MIO-CO<sub>2</sub>-DUCT
- CO<sub>2</sub>-mätare, MIO-CO<sub>2</sub>-ROOM
- Temperaturmätare, MIO-TS-DUCT
- Temperaturmätare, MIO-TS-ROOM
- Modul för extern kylvanhet, MXCU
- Rörelsegivare, MIO-PIR \_\_\_\_\_ st.
- MXCU-DX (modul för extern DX-Kyla)
- MVM \_\_\_\_\_ st.
- Shuntgrupp typ \_\_\_\_\_
- Fusebox FBOX typ. \_\_\_\_\_
- \_\_\_\_\_

Löpnnummer: \_\_\_\_\_

Produktionsnummer: \_\_\_\_\_

Ordernummer.: \_\_\_\_\_

-  Produktinformation.....Avsnitt 1 + 6
-  Mekanisk montering.....Avsnitt 2 + 3
-  EI-installation.....Avsnitt 4
-  Underhåll.....Avsnitt 5

**Bruksanvisning i original**



## 1. Produktinformation

<b>1.1. Beteckningar i handboken</b> .....	<b>5</b>
1.1.1. Variantöversikt.....	5
1.1.2. Beteckningar i handboken.....	6
<b>1.2. Användning</b> .....	<b>7</b>
<b>1.3. Krav på omgivningen</b> .....	<b>7</b>
1.3.1. Utrymmeskrav.....	8
1.3.2. Krav på underlaget.....	8
1.3.3. Avlopp.....	8
1.3.4. Krav på kanalsystemet.....	8
<b>1.4. Beskrivning</b> .....	<b>9</b>
1.4.1. Konstruktion.....	9
<b>1.5. Viktiga mått</b> .....	<b>11</b>
1.5.1. Måttritning.....	11



## 2. Hantering

<b>2.1. Uppackning</b> .....	<b>14</b>
<b>2.2. Transport</b> .....	<b>14</b>
2.2.1. Passage genom öppningar .....	14
2.2.2. Transport med reducerad vikt.....	15



## 3. Mekanisk montering

<b>3.1. Placering av aggregat</b> .....	<b>18</b>
3.1.1. Monteringsinstruktion.....	18
3.1.2. Steg 1–4.....	19
<b>3.2. Bortledning av kondens</b> .....	<b>24</b>
3.2.1. Kondensavlopp.....	24



## 4. EI-installation

<b>4.1. EI-installation</b> .....	<b>26</b>
-----------------------------------	-----------



## 5. Underhåll

<b>5.1. Driftsvisningar i manöverpanelen</b> .....	<b>27</b>
<b>5.2. Serviceschema</b> .....	<b>27</b>
<b>5.3. Hygien</b> .....	<b>28</b>
<b>5.4. Service</b> .....	<b>28</b>
5.4.1. Filterbyte.....	28
5.4.2. Borttagning av motströmsvärmväxlare.....	28
5.4.3. Service och rengöring.....	31



## 6. Tekniska data

<b>6.1. Vikt, korrosionsklass, temperaturområden</b> .....	<b>32</b>
<b>6.2. Kompaktfilter</b> .....	<b>33</b>
<b>6.3. Påsfilter</b> .....	<b>34</b>
<b>6.4. Kapacitetsdiagram</b> .....	<b>35</b>
6.4.1. Kapacitetsdiagram, ventilation med värmeåtervinning.....	35
6.4.2. Kapacitetsdiagram, ventilation med bypass-drift.....	36
<b>6.5. Beställning av reservdelar</b> .....	<b>36</b>

## Symboler, begrepp och varningar

### Förbudssymbol



Överträdelse av anvisningar som markerats med förbudssymbol kan medföra livsfara.

### Symbol för fara



Överträdelse av anvisningar som markerats med symbol för fara kan medföra risk för personskada eller materiella skador.

### Handbokens användningsområden

Denna handbok gäller EXHAUSTO luftbehandlingsaggregat, nedan kallade VEX-aggregat. För medlevererade tillbehör och extrautrustning hänvisas till handböckerna för dessa utrustningar.

God säkerhet för personer och materiel samt korrekt drift av VEX-aggregat får man genom att följa anvisningarna i handboken. EXHAUSTO A/S fransäger sig allt ansvar för skador som uppstått på grund av att produkten har använts på annat sätt än vad som framgår av anvisningarna och instruktionerna i denna handbok.

### Tilluft/frånluft

I denna handbok används de beteckningar som anges i dansk standard DS447-2013:

- Tilluft (inblåsningsluft)
- Frånluft (utsugningsluft)
- Uteluft
- Avluft

### Left/Right

I typbeteckningen står R för Right (höger), vilket betyder att tilluften, sett från operatörssidan, kommer in till höger på aggregatet. Tilluften på vänster sida betecknas med L för Left (vänster).

### Framsida: Tillbehör

Den ikryssade listan på handbokens framsida visar vilka tillbehör som har levererats tillsammans med VEX-aggregatet.

### Obs!

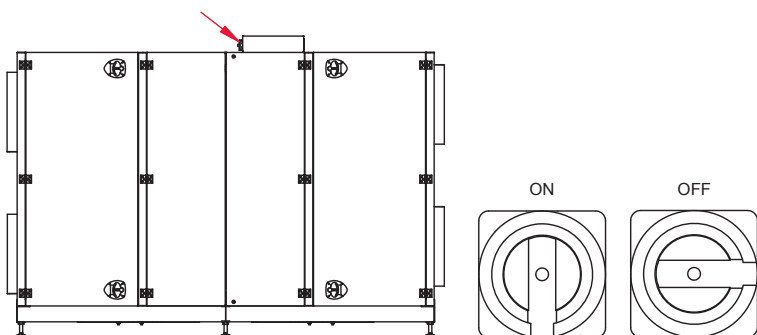
Vid eftermontering av tillbehör från EXHAUSTO bör man komplettera listan på framsidan av handboken.

### Varningar

#### Öppning av aggregatet



Öppna inte serviceluckorna innan strömmen har brutits med huvudströmbrytaren och fläktarna har stannat. Huvudströmbrytaren är placerad på vänster sida av anslutningsboxen överst på aggregatet.



RD12738-01

### Ingen kanalanslutning

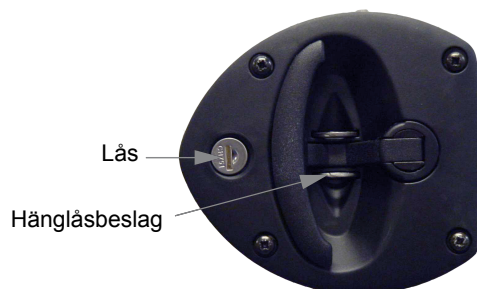


Om en eller flera av stutsarna inte ansluts till en kanal: Montera ett skyddsnet på stutsarna med en maskbredd på högst 20 mm (enligt EN 294).

### Lås aggregat under drift

Under drift ska VEX-aggregatet alltid vara låst:

- antingen med låscyindern i handtaget. **Kom ihåg** att ta ut nyckeln från låset.
- eller med hänglås. Använd handtagets inbyggda hänglåsbeslag.



### Typskylt

På VEX-aggregatets typskylt finns följande information:

- vilken VEX-variant (1) aggregatet är
- aggregatets tillverkningsordernr. (2)

EXHAUSTO A/S <small>Dänemærke 70, DK-5050 Langelinie, Danmark Telefon +45 3000 1110, Telefax +45 3000 1234</small>		CE
Type	V350HREC	150V 150A
No./Year	1234567/2011	2
Supply	Voltage: 3x230V+PE/3x400V+N+PE	Current: 15A/15A

### Obs!


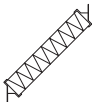

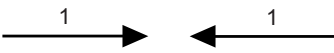
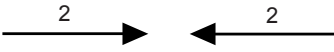
Ha alltid tillverkningsnumret till hands vid all kontakt med EXHAUSTO angående produkten.



## 1. Produktinformation

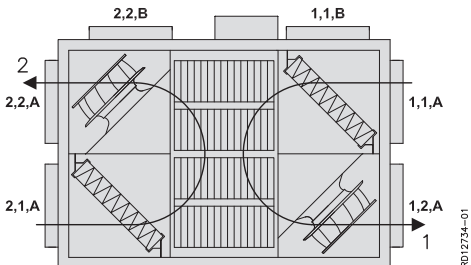
### 1.1 Beteckningar i handboken

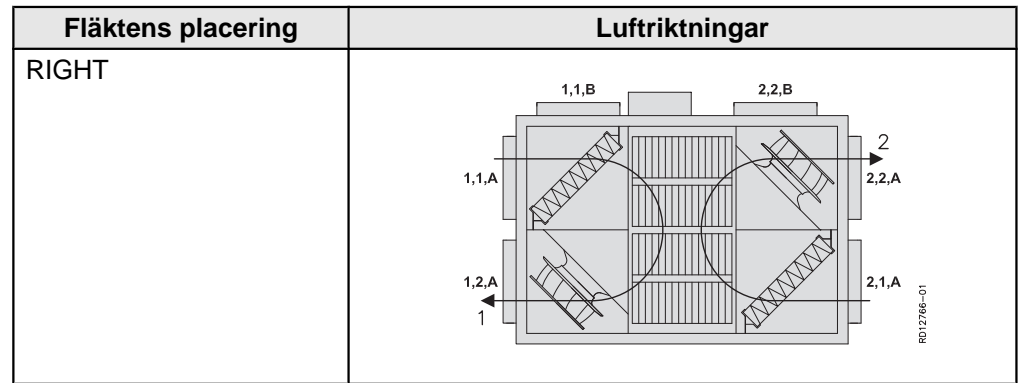
#### 1.1.1 Variantöversikt

Element	Förklaring
	Fläkt
	Kompaktfiler
	Påfilter
1,1,A eller B	Stos för frånluft
1,2,A	Stos för avluft
2,1,A	Stos för uteluft
2,2,A eller B	Stos för tilluft
	Luftflödets riktning, frånluft
	Luftflödets riktning, tilluft

#### Observera

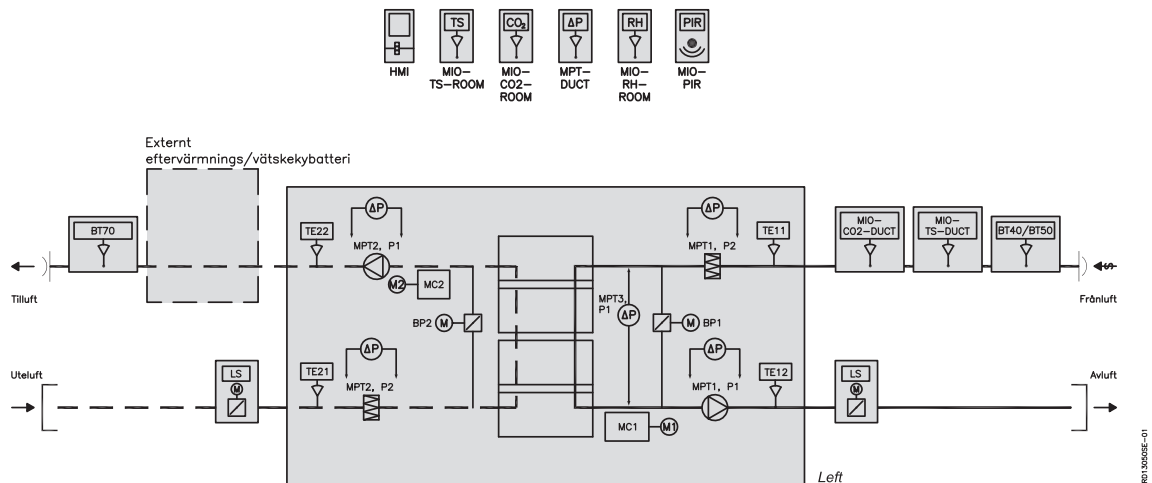
Ritningarna visas med kompaktfiler

Fläktens placering	Luftriktningar
LEFT	



**Observera** För Outdoor-modellen är stosplacering B inte möjlig.

### 1.1.2 Beteckningar i handboken



Principritningen visar ett VEX-aggregat med fläktplacering LEFT.

Komponent	Funktion
BP1	Bypass-spjäll med frånluft/avluft
BP2	Bypass-spjäll med uteluft/tilluft
BT40/BT50	Brandtermostat 40 °C/50 °C (frånluft)
BT70	Brandtermostat 70 °C (tilluft)
MC1	Motorstyrning, motor 1 (frånluft)
MC2	Motorstyrning, motor 2 (tilluft)
HMI	Manöverpanel
LS	Avstängningsspjäll uteluft/avluft
M1	Frånluftsmotor
M2	Tilluftsmotor
MIO-CO <sub>2</sub> -DUCT	CO <sub>2</sub> -givare, kanal
MIO-CO <sub>2</sub> -ROOM	CO <sub>2</sub> -givare, rum
MIO-PIR	PIR-sensor
MIO-RH-ROOM	Fuktgivare

Komponent	Funktion
MIO-TS-ROOM	Temperaturgivare, rum
MIO-TS-DUCT	Temperaturgivare, frånluft (extern)
MPT1, P1	Styrning av luftflödet, frånluft
MPT1, P2	Filtervakt för frånluft
MPT2, P1	Styrning av luftflödet, tilluft
MPT2, P2	Filtervakt för uteluft
MPT3, P1	Frostdetektering
MPT-DUCT	Tryckgivare, konstantrycksreglering
TE11	Temperaturgivare, frånluft
TE12	Temperaturgivare, avluft
TE21	Temperaturgivare, uteluft
TE22	Temperaturgivare, tilluft

## 1.2 Användning

**Komfortventilation** EXHAUSTO:s VEX-aggregat används för ventilation inom komfortventilation. Temperaturanvändningsområde för aggregatet – se avsnittet "Tekniska data".

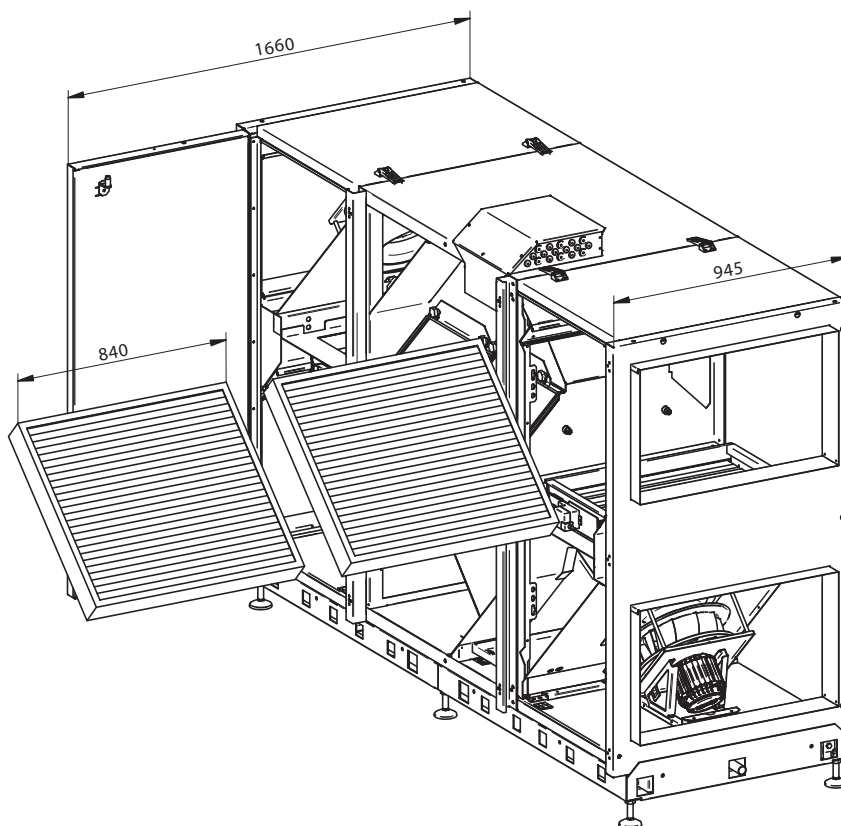
**Förbjudna användningsområden** VEX-aggregatet får inte användas för transport av fasta partiklar eller om det finns risk för explosiva gaser.

## 1.3 Krav på omgivningen

**Placering** Aggregatet är avsett för montering inomhus. Aggregatet kan beställas för montering utomhus) (tillhör Outdoor, OD).

### 1.3.1 Utrymmeskrav

Nedanstående bild visar hur stort utrymme som krävs för att de sidohängda luckorna ska kunna öppnas för att kunna utföra service på aggregatet (filterbyte, rengöring och service osv.). Bilden visas med kompaktfiler.



RD12747-02

#### Observera

För service måste det finnas minst 200 mm fri höjd över aggregatets anslutningsbox.

### 1.3.2 Krav på underlaget

Vid uppställning av aggregatet ska underlaget vara

- i våg ( $\pm 10$  mm per meter)
- hårt
- vibrationsfritt

Benen under VEX-aggregatet kan ställas in på mellan 55 och 110 mm.

### 1.3.3 Avlopp

I nära anslutning till aggregatet ska det finnas ett avlopp för kondensvatten. Se för övrigt avsnittet "Mekanisk montering".

### 1.3.4 Krav på kanalsystemet

#### Ljuddämpare

Kanalsystemet ska förses med ljuddämpare som är specificerade av den projektansvarige, i förhållande till de krav som ställs på det område kanalsystemet ska betjäna.

#### Böjar

Det är möjligt att omedelbart efter aggregatet montera kanalböjar, eftersom luften i utloppet har en jämn hastighetsprofil, vilket ger ett försumbart systemtryckfall.



**Isolering**

Kanalsystemet ska isoleras med hänsyn till

- kondens
- buller
- värme-/köldförlust

**Kondens**

Vid mycket hög luftfuktighet i avluften kan kondens samlas i kanalerna. EXHAUSTO rekommenderar att ett kondensavlopp monteras från kanalernas lägsta punkt.

**Ingen kanalanslutning**

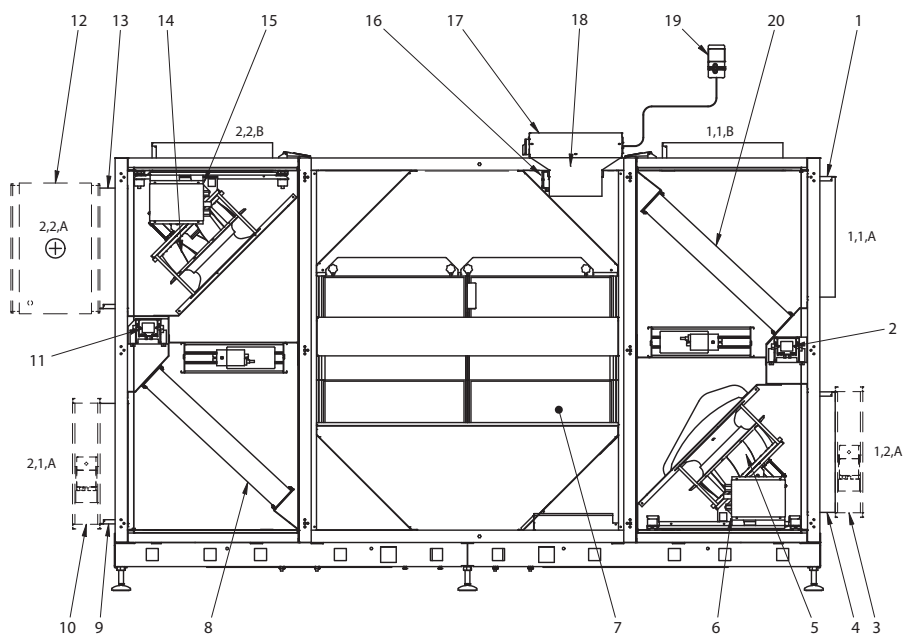
Om en eller flera av stosarna inte ansluts till en kanal: Montera ett skyddsnät på stosarna med en maskbredd på högst 20 mm.

## 1.4 Beskrivning

### 1.4.1 Konstruktion

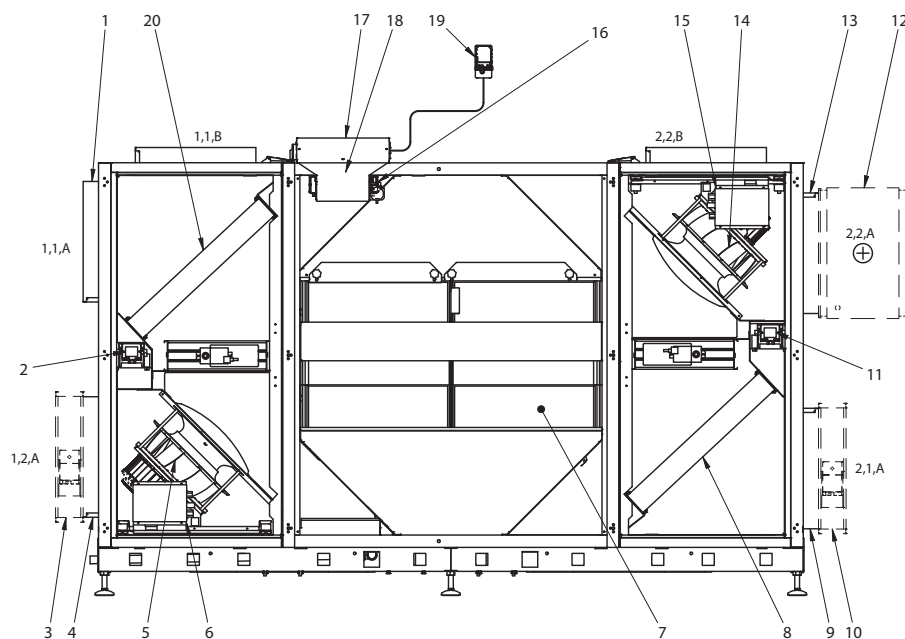
#### Översiktbild, Left-modell

Nedanstående bild visar hur aggregatet är uppbyggt utan serviceluckor: Bilden visas med kompaktfiler.



#### Översiktbild, Right-modell

Nedanstående bild visar hur aggregatet är uppbyggt utan serviceluckor: Bilden visas med kompaktfiler.



Pos.nr	Del	Funktion
1	Stos 1,1,A	Stos för frånluft. Stosen kan också vara placerad på toppen av aggregatet (1,1,B). Gäller inte aggregat avsedda för montering utomhus.
2	MPT1	Mätning av tryck i frånluftskanal.
3	Avstängningsspjäll LS	Avstängningsspjäll – avluft, LSA (tillbehör).
4	Stos 1,2,A	Stos för avluft.
5	Fläktenhet, avluft	Transporterar bort den "använda" luften.
6	Motorstyrning, frånluftsflykt	Reglerar fläkten steglöst.
7	Motströmsväxlare	4 st. motströmsväxlare i aluminium, som leder värmen från frånluften till tilluften.
8	Filter för uteluft	Filtrerar uteluften.
9	Stos 2,1,A	Stos för uteluft.
10	Avstängningsspjäll LS	Avstängningsspjäll – uteluft, LSF (tillbehör).
11	MPT2	Mätning av tryck i tilluftskanal.
12	Eftervärmningsbatteri	Värmer upp tilluften, om värmeåtervinning inte är tillräckligt (tillbehör).
13	Stos 2,2,A	Stos för tilluft. Stosen kan även vara placerad överst på aggregatet (2,2,B). Gäller inte aggregat avsedda för montering utomhus.
14	Fläktenhet, tilluft	Blåser in luft i rummet.
15	Motorstyrning, tilluftsflykt	Reglerar fläkten steglöst.
16	MPT3	Mätning av tryckfall över motströmsväxlaren.
17	Anslutningsbox	Anslutningsbox för anslutning av spänningsförsörjning, externa ventilationskomponenter, manöverpanel, BMS och Ethernet.

Pos.nr	Del	Funktion
18	Anslutningsbox	Väderskydd.
19	HMI-panel	För styrning av automatiken.
20	Filter för frånluft	Filtrerar frånluften.

**Skåpet** Skåpet är tillverkat av aluminiumzinkplåt både invändigt och utvändigt. Skåpet är isolerat med 50 mm mineralull.

**Fläktar** Aggregatet har två centrifugalfläktar för avluft respektive tilluft.

**Motströmsväxlare** Aggregatets motströmsväxlare är tillverkade av aluminium och har hög verkningsgrad. Motströmsväxlaren kan tas ut och rengöras. Se avsnittet "Service".

**Filter** Det finns inbyggda kassett- eller påsfilter på både frånlufts- och uteluftssidan.

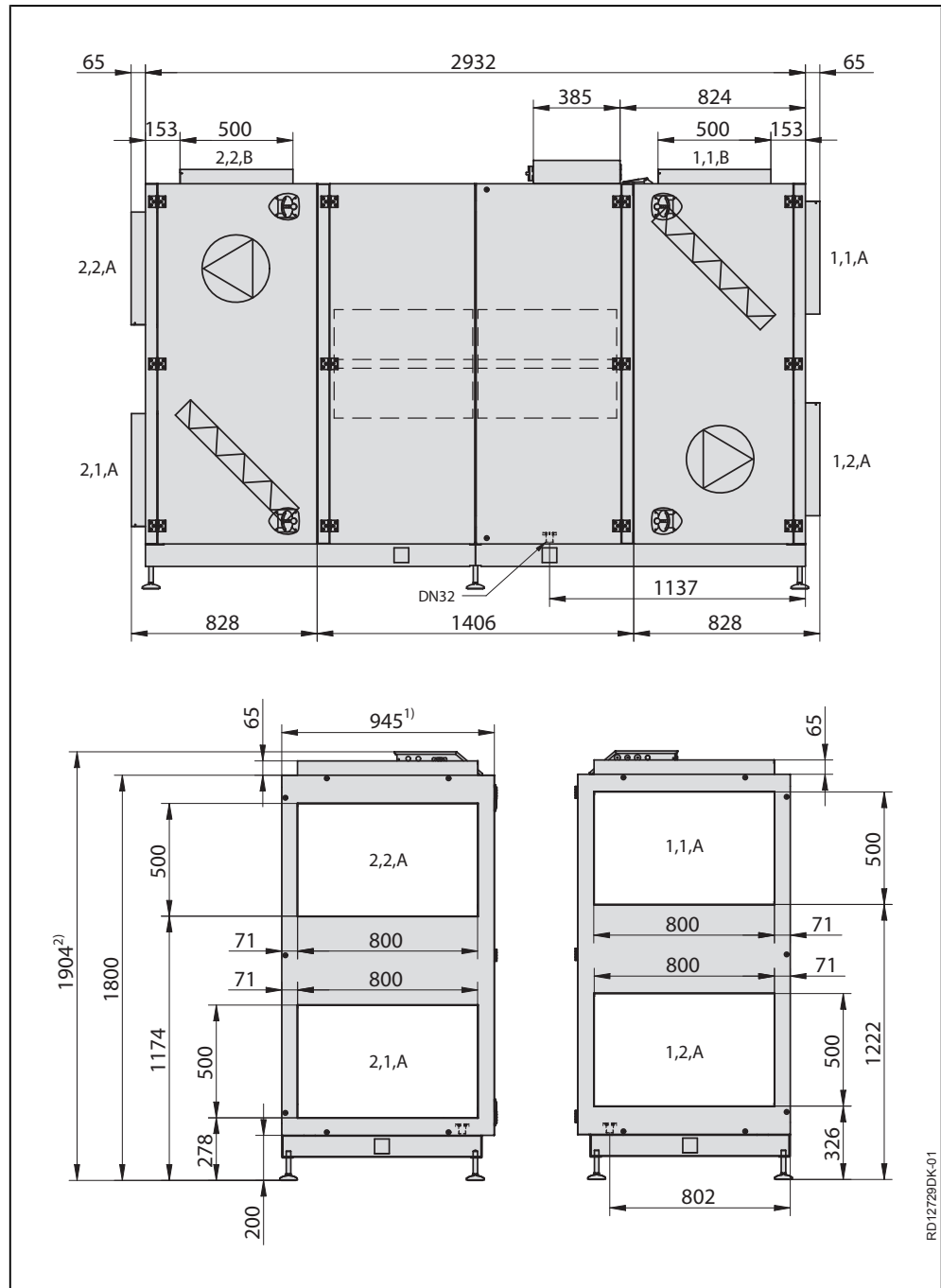
**Bypass-konstruktion** Aggregatet har inbyggd dubbel modulerande bypass. Vid sommardrift utan värme-/kylåtervinning leds både uteluft och frånluft utanför värmeväxlaren för att minska energiförbrukningen.

## 1.5 Viktiga mått

### 1.5.1 Måttritning

Ritningarna visas med kompaktfiler.

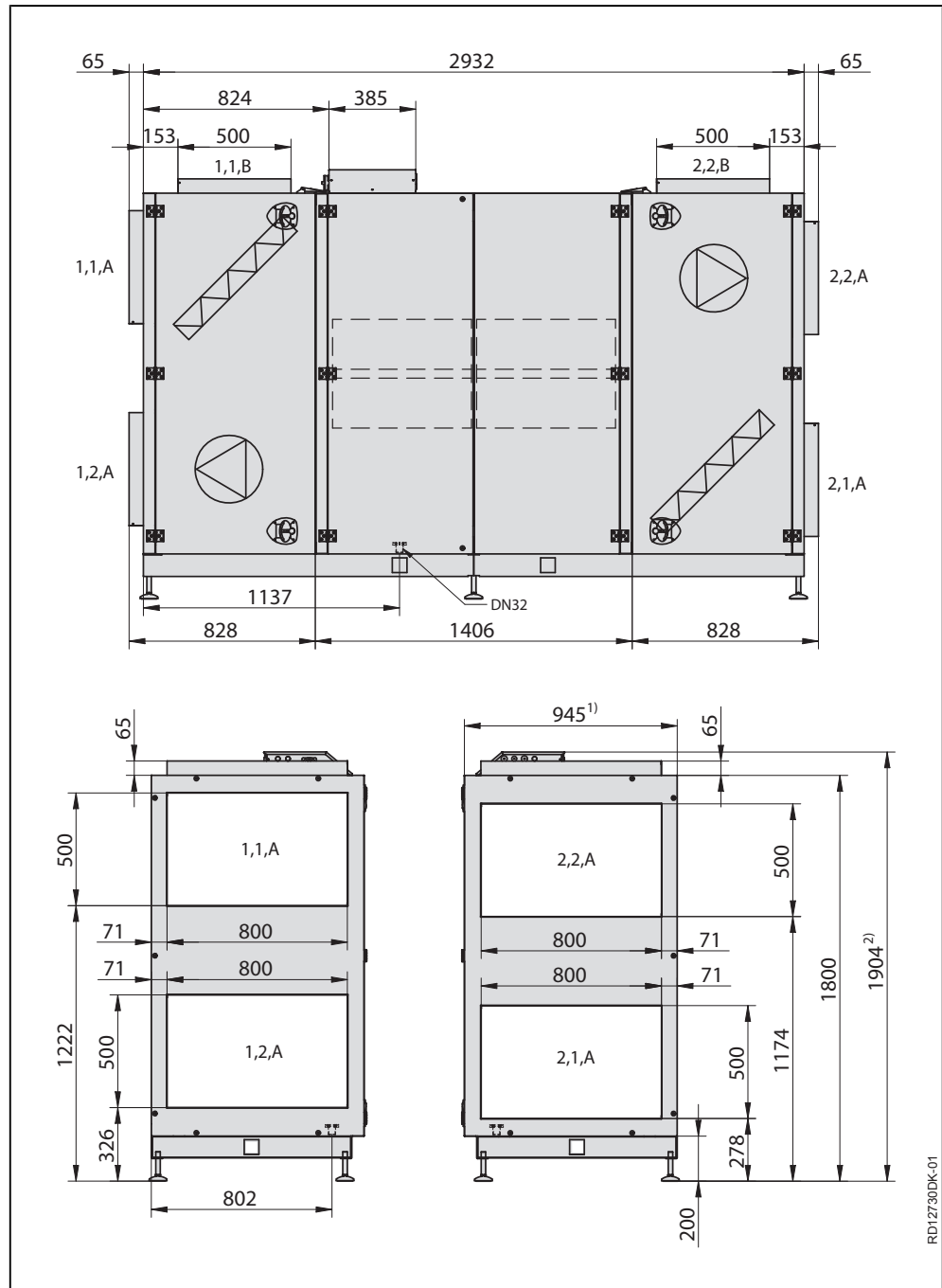
VEX360H, Left



- 1) Lämna utrymme ovanför VEX-aggregatet så att luckorna kan öppnas
  - 2) Lämna utrymme ovanför VEX-aggregatet så att det går att komma åt anslutningsboxen
- Se också avsnittet "Utrymmeskrav".

RD12729DK-01

## VEX360H, Right



- 1) Lämna utrymme ovanför VEX-aggregatet så att luckorna kan öppnas
  - 2) Lämna utrymme ovanför VEX-aggregatet så att det går att komma åt anslutningsboxen
- Se också avsnittet "Utrymmeskrav".



## 2. Hantering

### 2.1 Uppackning

<b>Leverans</b>	Leveransen består av: <ul style="list-style-type: none"> <li>• VEX-aggregat med tillhörande sockel.</li> <li>• Medleverade tillbehör (framgår av kryssmarkeringarna på listan på handbokens framsida).</li> </ul>
<b>Emballage</b>	Aggregatet levereras i tre sektioner på varsin engångspall och emballerat i papper och klarplast. Sockeln är förpackad i en trälåda.
<b>Uppackning</b>	Beroende på utrymmesförhållanden på monteringsplatsen kan upppackning ske genom: <ul style="list-style-type: none"> <li>• att sockel och sektioner packas upp och monteras ihop, varefter VEX-aggregatet transporteras på plats eller</li> <li>• att sockeln ställs upp på monteringsplatsen och sektionerna sedan placeras på den.</li> </ul> Montering av sockel beskrivs i avsnitt 3.1.
<b>Obs!</b>	<b>När plasten har tagits bort måste VEX-aggregatet skyddas mot smuts och damm:</b> <ul style="list-style-type: none"> <li>• <b>Ta inte bort locken över stutsöppningarna innan stutsarna ansluts till ventilationskanalerna.</b></li> <li>• <b>Låt om möjligt aggregatet vara stängt under monteringen.</b></li> </ul>
<b>Rengöring före användning</b>	VEX-aggregatet ska efter avslutad montering kontrolleras och dammsugas för att få bort damm och metallspån.

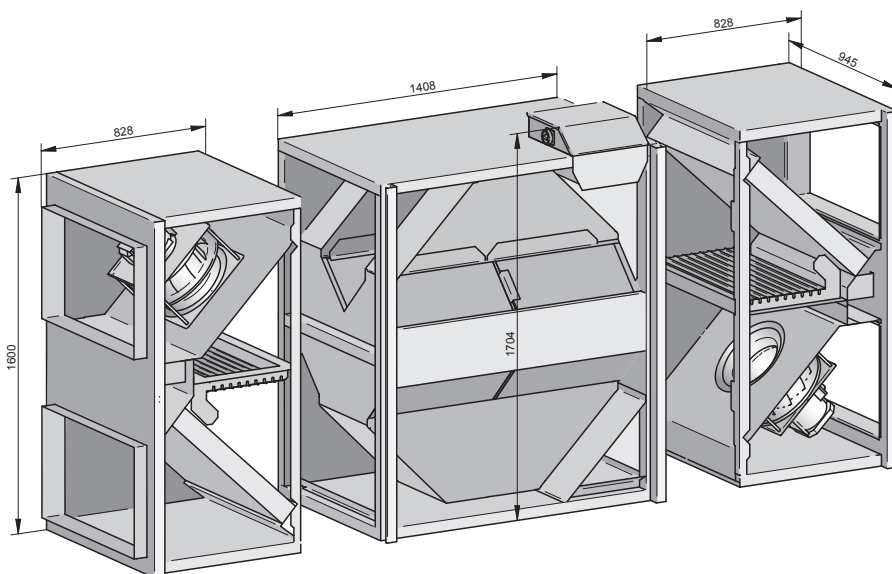
### 2.2 Transport

<b>Transportutrustning</b>	Transportera VEX-aggregatet med lyftvagn, truck eller kran enligt beskrivning i handboken "Transport av VEX350-360-370".
----------------------------	--

#### 2.2.1 Passage genom öppningar

<b>Sektionernas viktigaste mått</b>	Måtten är angivna utifrån VEX-aggregatets exakta mått:
-------------------------------------	--

VEX-aggregatet visas med kompaktfiler.



RD12798-01

### Bredd

Nedanstående sammanställning visar hur bred öppning som krävs för att VEX-aggregatet/sektionerna ska kunna passera:

Om bredden på öppningen är...	så...
Mindre än 900 mm	är passage inte möjlig
Mellan 900 – xxxx mm	demontera luckorna och de bärande balkarna som de mittersta luckorna är fastsatta i enligt beskrivning i avsnittet "Intransport med reducerad vikt"
Större än xxxx mm	är passagen fri

### 2.2.2 Transport med reducerad vikt

#### Viktminskning

Man kan minska aggregatets vikt vid transport genom att demontera serviceluckor, fläktenheter och motströmsväxlare. I tabellen nedan visas hur mycket vikten minskar om man demonterar delkomponenterna.

Sektion	Delkomponenter	Vikt
Fläktsektion, 2 st. à 156 kg		
	1 st. fläktsektion, tomt skåp	101 kg
	Lucka	19 kg
	Fläktenhet	32 kg
	Kompakt- eller påsfilter, 2 st. à 2 kg	4 kg
Värmeväxlarsektion, 1 st. à 310 kg		
	Värmeväxlarsektion, tomt skåp	197 kg
	Motströmsväxlare, 4 st. à 19 kg	76 kg
	Luckor, 2 st. à 18,5 kg	37 kg
Sockel à 80 kg		

Sektion	Delkomponenter	Vikt
Totalvikt, VEX360-aggregat		702 kg

### Demontering av serviceluckor

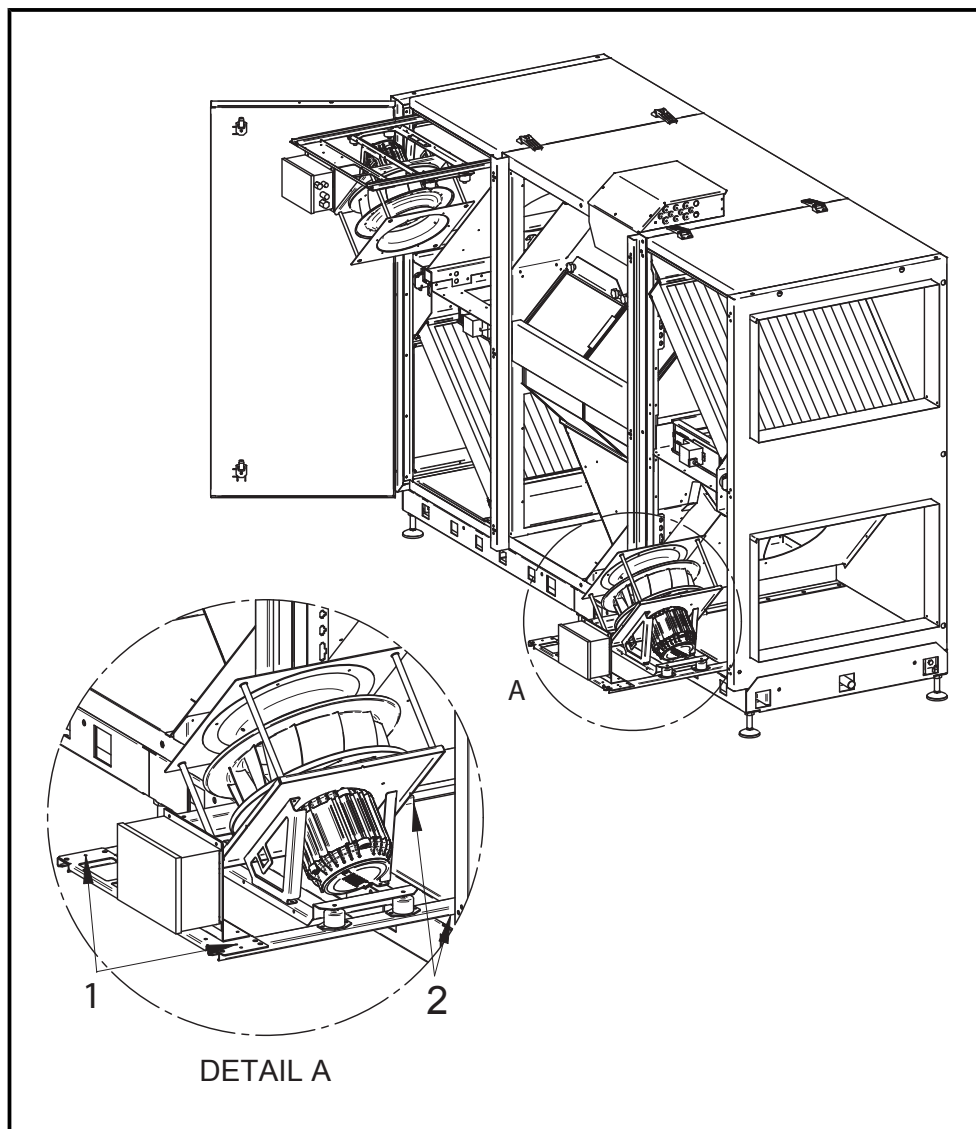
Demontera serviceluckorna på följande sätt:

RD12751-01

<b>A</b>	<p>Så demonteras luckorna (2 st) från <u>fläktsektionerna</u>:</p> <ul style="list-style-type: none"> <li>• Öppna luckan.</li> <li>• Slå ut stiften ur luckornas gångjärn nerifrån med hjälp av en liten dorn eller liknande verktyg.</li> <li>• Lyft av luckan</li> </ul>
<b>B</b>	<p>Så demonteras luckorna (2 st) från <u>fläktsektionerna</u>:</p> <ul style="list-style-type: none"> <li>• Öppna luckan.</li> <li>• Skruva av luckans gångjärn från den bärande balken. (<b>Observera att luckan är tung</b> – vikt 19 kg).</li> <li>• Skruva av den bärande balken (2)</li> </ul>



## Demontering av fläktenhet



Steg	Åtgärd
1	Ta bort fästskruvarna (1) som sitter på utdragsskenan ut mot operatörssidan.
2	Klipp av fästbanden till motorkablarna samt mätslangen
3	Dra fläktenheten ut till stoppet (en skruv på utdragsskenan på varje sida).
4	Koppla loss anslutningskabeln och styrkabeln från motorstyrningen
5	Ta bort de två stoppen (skruvar på utdragsskenan (2)). Nu kan fläktenheten lyftas bort.
	<b>Obs! Fläktenheterna väger 32 kg/st.</b>

## Borttagning av motströmsvärmväxlare

Se avsnittet "Service"

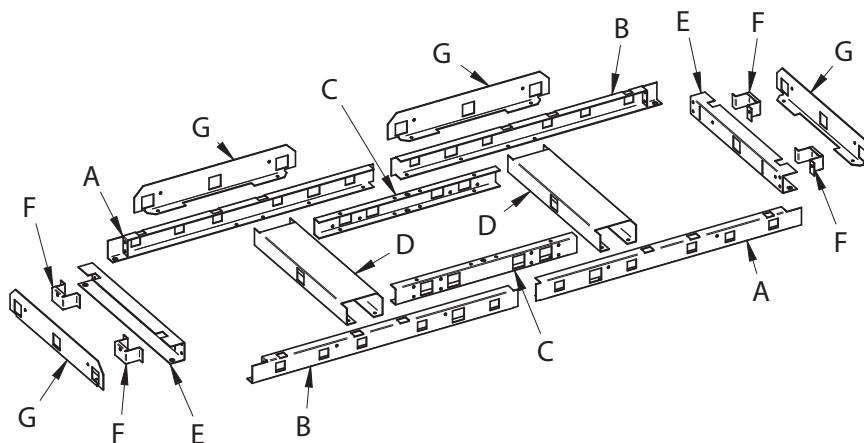


## 3. Mekanisk montering

### 3.1 Placering av aggregat

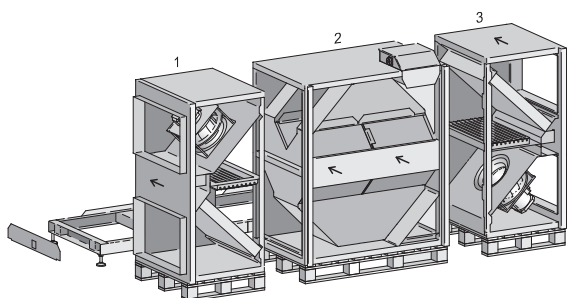
#### 3.1.1 Monteringsinstruktion

##### Steg 1, montering av sockel



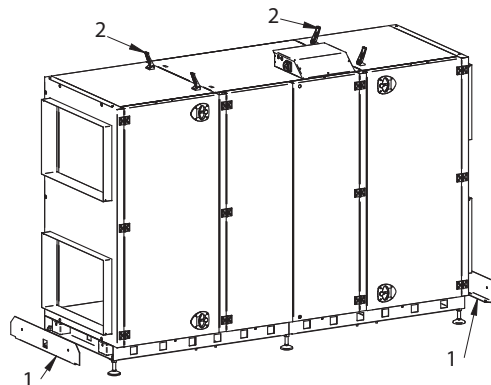
RD12785-01

##### Steg 2, skjut över sektionerna på sockeln



RD12785-01

##### Steg 3–4, spänn ihop VEX:en



RD12785-01









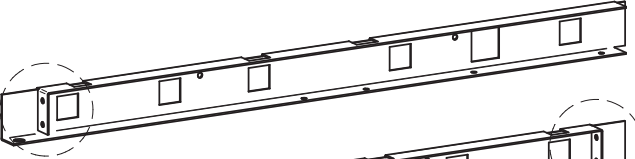
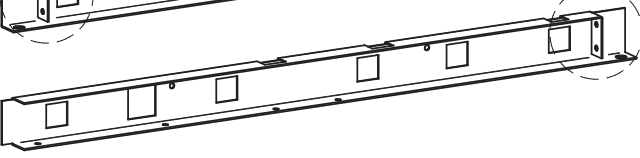
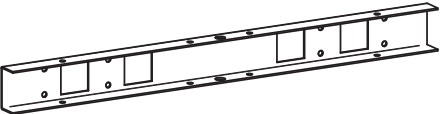
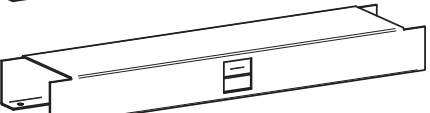
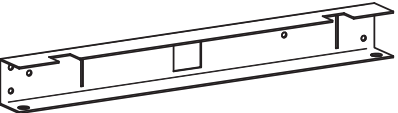

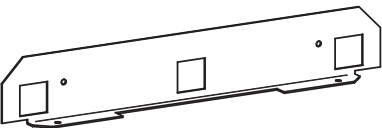
Sockel

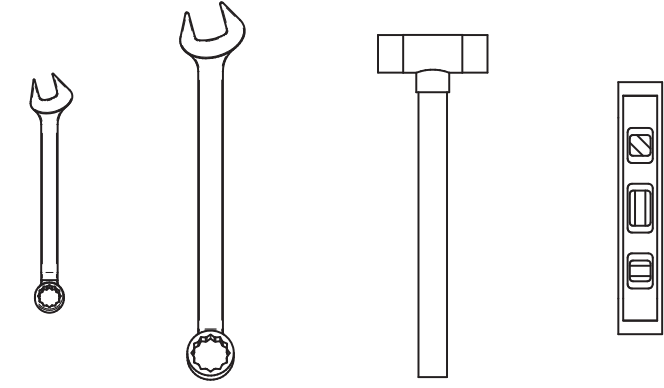
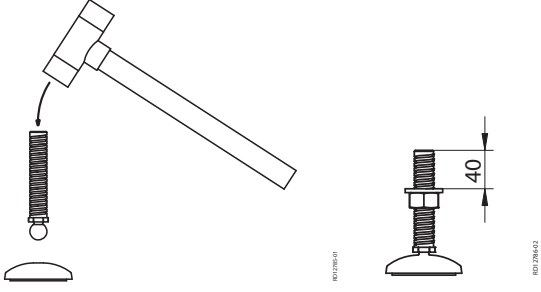
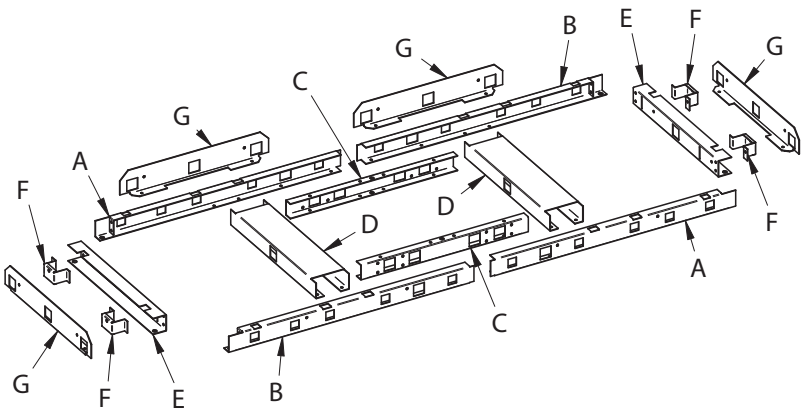


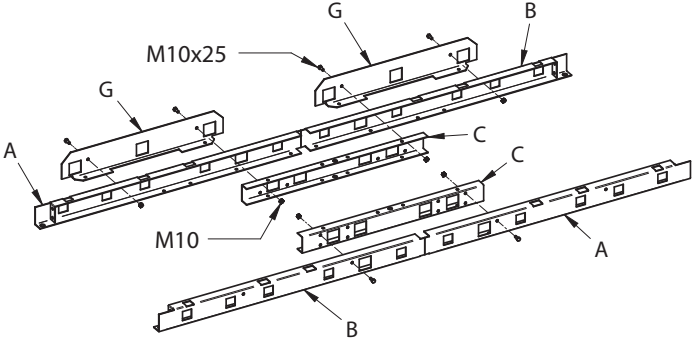
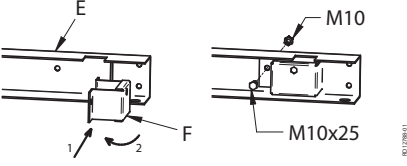
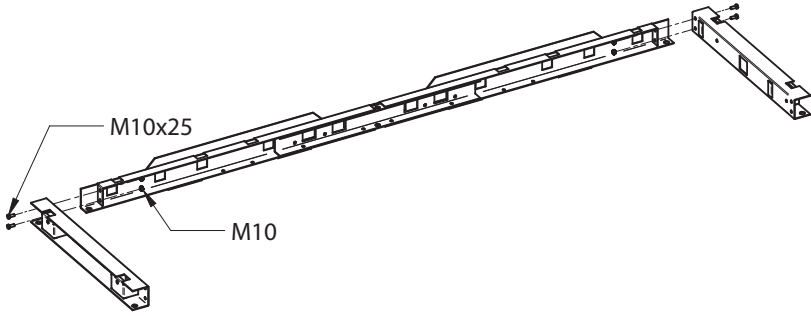
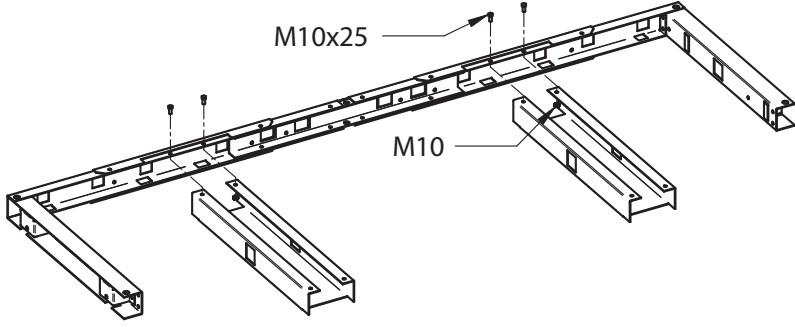
Aggregatet ska monteras på sockeln – det är en förutsättning för ett tätt aggregat

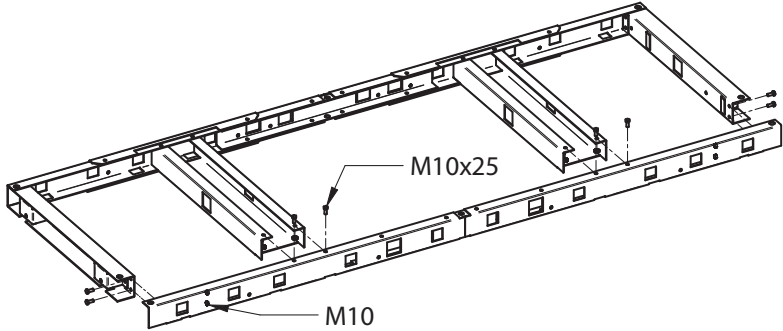
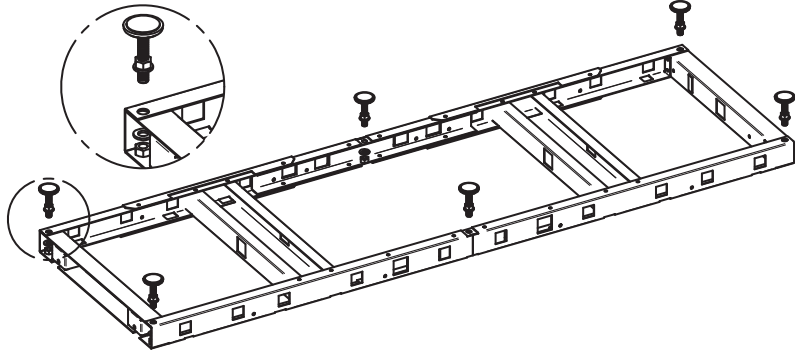
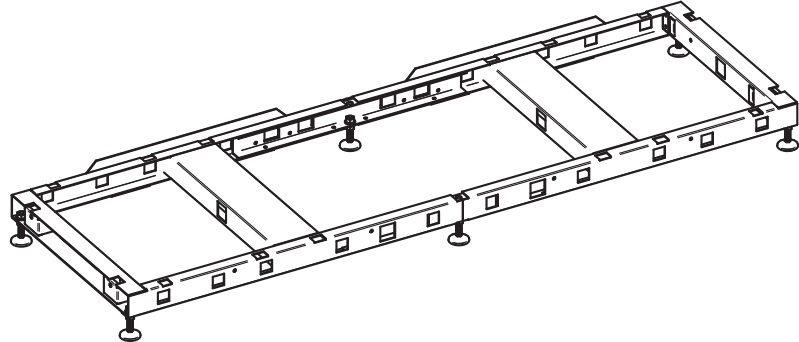
## 3.1.2 Steg 1–4

Steg 1, sockel: Montera sockeln så som visas i ritningen nedan.

Sockelmontering	Ritning
<p>Sockeln består av följande delar</p>	<div style="display: flex; justify-content: space-around; align-items: flex-start;"> <div style="text-align: center;"> <p>6x </p> </div> <div style="text-align: center;"> <p>6x </p> </div> <div style="text-align: center;"> <p>12x  M20</p> </div> <div style="text-align: center;"> <p>12x </p> </div> </div> <div style="display: flex; justify-content: space-around; align-items: flex-start; margin-top: 10px;"> <div style="text-align: center;"> <p>34x  M10x25</p> </div> <div style="text-align: center;"> <p>34x  M10</p> </div> <div style="text-align: center;"> <p>4x  M10x35</p> </div> <div style="text-align: center;"> <p>4x </p> </div> </div> <div style="margin-top: 20px;"> <p>A)  2x</p> <p>B)  2x</p> <p>C)  2x</p> <p>D)  2x</p> <p>E)  2x</p> <p>F)  4x</p> <p>G)  4x</p> </div> <div style="text-align: right; margin-top: 20px;"> <p>RD12784-01</p> </div>

Sockelmontering	Ritning
<p>Du behöver följande verktyg</p>	 <p>2x17mm      2x30mm</p> <p style="text-align: right;">RD12781-01</p>
<p>Montera sockelns ställskruvar genom att sätta fast en gängad stång i foten. Skruva på en mutter på den gängade stången och lägg en låsbricka över.</p>	 <p style="text-align: center;">40</p> <p style="text-align: right;">RD12781-01</p>
<p>Lägg ut sockelns delar på golvet så som visas på bilden.</p>	 <p style="text-align: right;">RD12781-01</p>

Sockelmontering	Ritning
<p>Montera sockelns längdstycken:</p> <ul style="list-style-type: none"> <li>• Främre längdstycke: A, B och C monteras med skruvar och muttrar.</li> <li>• Bakre längdstycke: A, B, C och G monteras med skruvar och muttrar.</li> </ul>	
<p>Sätt de två små spännbeslagen (F) på varje kort rambalk (G) och skruva fast dem med skruvar och muttrar.</p>	
<p>Skruva fast de två korta rambalkarna (G) på det ena längdstycket med skruvar och muttrar.</p>	
<p>Vänd på sockeln med ovasidan nedåt och skruva fast mellanstyckena med skruvar och muttrar (M10)</p>	

Sockelmontering	Ritning
<p>Skruva fast det sista längdstycket med skruvar och muttrar.</p>	
<p>Skruva fast ställskruvarna på sockeln med M20-mutter och låsbricka</p>	
<p>Vänd sockeln med benen nedåt och placera den så att det långa spännbeslaget är vänt bort från operatörssidan</p>	



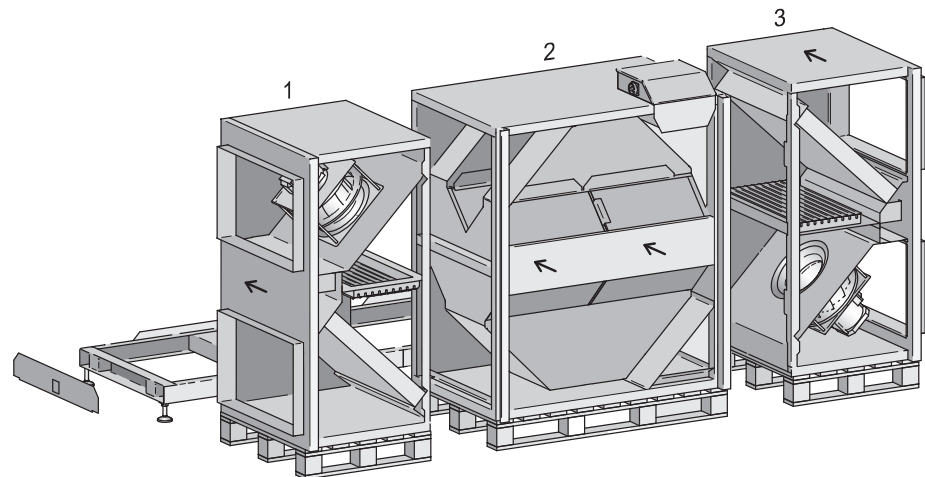
Det är viktigt att sockeln är i våg innan VEX-aggregatet placeras på sockeln. Ställ in sockelns justerskruvar så att den står vågrätt.

**Obs!**

Det är en fördel att montera kondensröret i sockeln innan sektionerna skjuts på plats. Se avsnittet "Bortledning av kondens".

**Steg 2, VEX-sektioner**

Sätt sektionerna på sockeln genom att skjuta dem direkt från pallen över på sockeln.



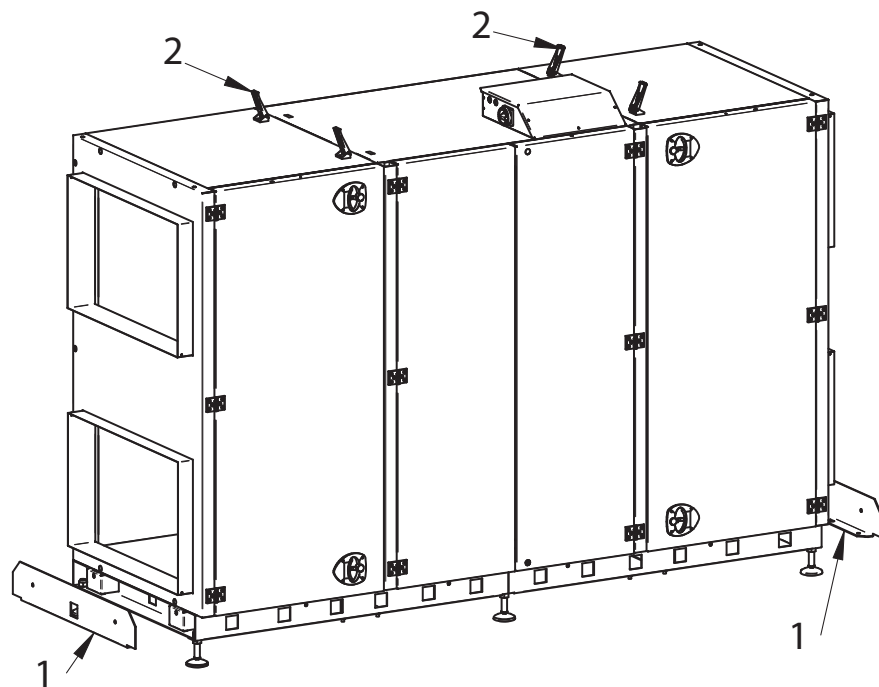
RD12816-01

1. Skjut först över en fläktsektion på sockeln
2. Skjut sedan över värmeväxlarsektionen på sockeln
3. Skjut över den sista fläktsektionen på sockeln

**Steg 3, monteringsplattor och beslag**

När alla tre sektionerna är placerade på sockeln:


1. Spänn in de två monteringsplattorna till VEX-aggregatet med de 4 bultarna (M10x35)
2. Stäng de fyra beslagen överst på VEX-aggregatet (2)



RD12754-01

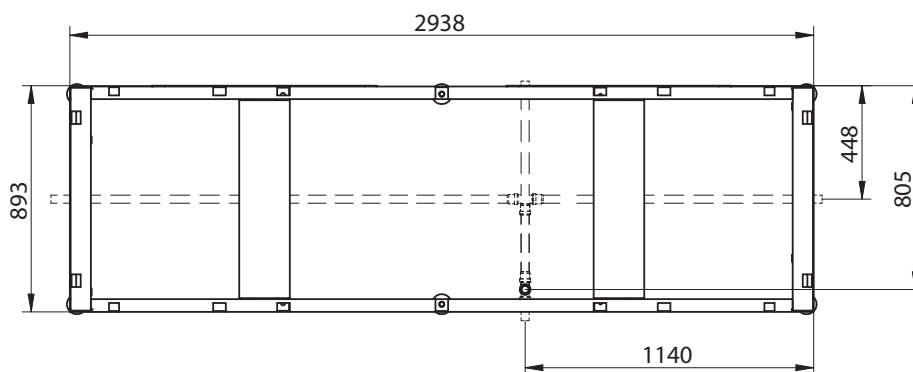
**Steg 4, jämna till fogarna vid kondensbricken**

För att säkerställa täthet vid kondensbricken ska övergången mellan den nedersta motorn och kondensbricken tätas:

Åtgärd	
<p>Jämna ut de två fogarna, längst fram och bak på övergången, med ett finger. Pilen visar den bakersta fogen.</p>	

**3.2 Bortledning av kondens****3.2.1 Kondensavlopp****Anslutning**

Kondens från aggregatet samlas och förs ut under VEX-aggregatet. Kondensavloppet kan föras ut genom sockeln så som ritningen nedan visar.



RD12814-01



**Led kondensavloppet till golvavlopp eller liknande. Kondensavloppet ska föras med vattenlås – se nedan.**

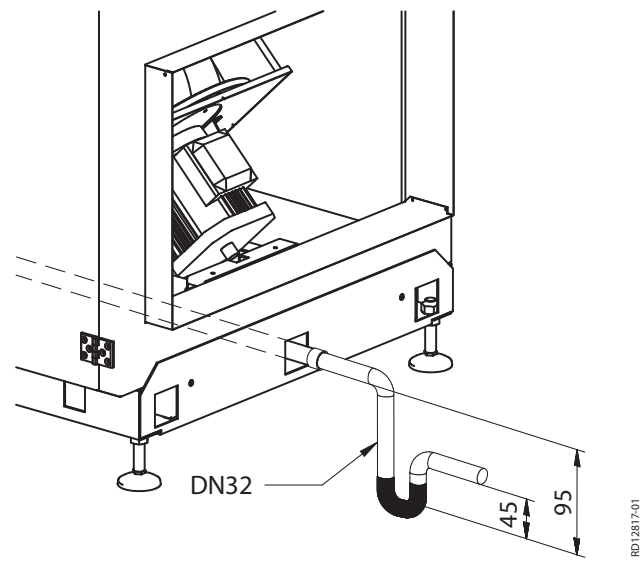
**Frostrisk**

**Vid risk för frost: Isolera kondensavloppet och håll det frostfritt, eventuellt med värmekabel. Både kondensröret under VEX-aggregatet och kondensavloppet ska isoleras.**



**Vattenlås**

På nedanstående ritning visas vattenlåsets korrekta dimensionering.

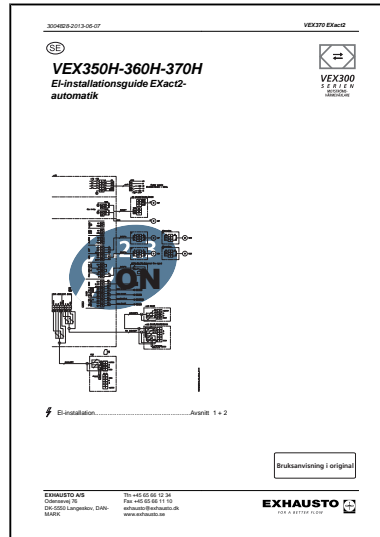




## 4. EI-installation

### 4.1 EI-installation

Se bifogade handledning "Guide för elinstallationer för VEX350H-VEX360H-370H med EXact2-automatik".





## 5. Underhåll

### 5.1 Driftsvisningar i manöverpanelen

**HMI-panel** Se i "Handboken för EXact för VEX320-330-340-350-360-370" hur man via teknikeremenyn (lösenord 1111) kan gå in i meny 2 "Driftsvisningar" och avläsa anläggningens driftsstatus.

### 5.2 Serviceschema

**Rekommenderade intervall** Nedanstående schema innehåller rekommenderade serviceintervall för aggregatet under normala driftsförhållanden. EXHAUSTO rekommenderar att serviceintervallen anpassas till aggregatets aktuella driftsförhållanden.

Komponent	Gör följande ...	1 gång årligen	2 gånger årligen
<b>Kompakt-/påsfiler*</b>	<b>Byts när displayen visar filterlarm.</b> Det är lämpligt att byta båda filtren samtidigt.		
	<b>Obs!</b> Styrningen kan varna när filtret är på väg att bli smutsigt. Filter byts minst		X
<b>Filterstyrningen</b>	Kontrollera att packningarna i filterstyrningarna sluter tätt	X	
<b>Packningar och tätningslistor</b>	Kontrollera att de sluter tätt	X	
<b>Fläktar</b>	<ul style="list-style-type: none"> <li>Kontrollera att fläkthjulet sitter fast på axeln. Demontera fläktenheten, se avsnittet "Intransport med reducerad vikt"</li> <li>Rengöring, se avsnittet "Service och rengöring"</li> </ul>	X	
<b>Värmebatteri/vätskekyllbatteri (tillbehör)</b>	Rengöring, se avsnittet "Service och rengöring"	X	
<b>Motströmsväxlare</b>	Rengöring, se avsnittet "Service och rengöring"	X	
<b>Kontroll av säkerhetsfunktioner</b>	Kontrollera: <ul style="list-style-type: none"> <li>Brandtermostater</li> <li>Temperaturgivare på värmerör (tillbehör)</li> </ul>	X	
<b>avstängningsspjäll</b>	Kontroll av funktion	X	
<b>Motorventil och cirkulationspump (tillbehör)</b>	Kontroll av funktion	X	

**Vid behov** Följande delar rengörs vid behov

Komponent	Gör följande vid behov
<b>Kondensbricka</b>	Rengöring och kontroll av avlopp och vattenlås
<b>Motströmsväxlare</b>	Rengöring, se följande avsnitt

**\*Filter****Använd endast originalfilter**

- Angivna filterdata och tryckfallsdiagram (avsnittet "Tekniska data") baseras på användning av originalfilter.
- Eurovent-certifieringen gäller endast om originalfilter används.
- Användning av andra filter än originalfilter kan medföra problem med läckage i VEX:en samt försämrad filtreringsfunktion.
- EXHAUSTO rekommenderar att man antecknar datum när filter byts, så att det är enkelt att kontrollera att filterbyte genomförs med rekommenderade intervall.

**5.3 Hygien****Hygiennorm  
VDI6022**

För att uppfylla hygiennormen VDI6022 är VEX300 konstruerad så att:

- bakterietillväxt och ansamling av smuts har reducerats till ett minimum
- rengöring kan utföras på ett optimalt sätt

**F7-filter**

För att uppfylla VDI 6022 ska filtret på uteluftssidan vara ett F7-filter.

**5.4 Service****5.4.1 Filterbyte****Bryt strömmen med huvudströmbrytaren innan luckan öppnas.**

Dra ut filtren. Observera flödesriktningen – se pilarna på filtret.

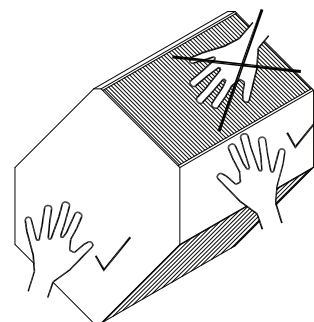
Utbytta filter bör genast läggas i en plastpåse som tillsluts och tas om hand på lämpligt sätt.

**Filterbyte i meny 8.1**

**Efter filterbyte (endast vid timerdrift):** Gå till meny 8.1 i EXact-styrningen och välj "Ja" framför filterbyte för att nollställa driftdagsräknaren.



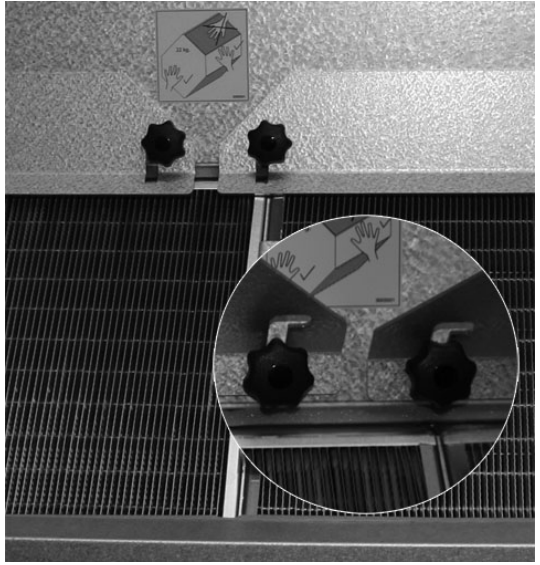
**5.4.2 Borttagning av motströmsvärmväxlare****Bryt strömmen med huvudströmbrytaren innan luckan öppnas.**




**Motströmsvärmväxlarens lameller är ömtåliga – undvik att röra vid lamellerna vid hantering.**



### Så tar man ut motströmsvärmväxlarna

Nedan visas hur man motströmsvärmväxlarna tas ut.

Steg		Åtgärd
1		<ul style="list-style-type: none"> <li>● I fläktsektion på vägg mot värmväxlarsektion: Vrid spännkrysset 7 varv medurs.</li> </ul>
2		<ul style="list-style-type: none"> <li>● I värmväxlarsektion: Mittstycket lyfts av.</li> </ul>
3		<ul style="list-style-type: none"> <li>● Lossa vingskruvarna på beslaget som håller fast motströmsvärmväxlaren.</li> <li>● Skjut beslaget åt sidan och upp (följ spåret i beslaget).</li> <li>● I cirkeln ser man hur beslaget sitter i spåret när det har lossats.</li> </ul>

Steg		Åtgärd
4		<ul style="list-style-type: none"> <li>• Dra i handtaget och lyft ut plattan.</li> </ul>
5		<ul style="list-style-type: none"> <li>• Lyft ut den högra värmeväxlaren.</li> <li>• Lyft ut den vänstra värmeväxlaren.</li> </ul> <p><b>Obs! Motströmsvärmeväxlarna väger 19 kg/st.</b></p>
6		<p>Så här kan man ta ut de bakersta värmeväxlarna:</p> <ul style="list-style-type: none"> <li>• Vrid det bakersta spännkrysset 7 varv medurs (se steg 1).</li> </ul>
7		<ul style="list-style-type: none"> <li>• Lyft av mittstycket.</li> <li>• Upprepa punkt 3-4-5.</li> </ul>

### Så sätter man in motströmsvärmewäxlarna

Här beskrivs hur motströmsvärmewäxlarna sätts i, hänvisningarna gäller tabellen ovan som beskriver hur motströmsvärmewäxlarna tas ut.

Steg	Åtgärd
1	<ul style="list-style-type: none"> <li>• Sätt de bakersta värmewäxlarna på plats.</li> <li>• Skjut handtaget på plats (steg 4).</li> <li>• Lossa vingskruvarna, sätt beslaget på plats och skruva fast vingskruvarna utan att dra åt dem (steg 3).</li> </ul>
2	<ul style="list-style-type: none"> <li>• Vrid det bakersta spännkrysset 7 varv moturs (steg 1).</li> <li>• Spänn vingskruvarna.</li> <li>• Sätt på mittstycket (steg 7).</li> </ul>
3	<ul style="list-style-type: none"> <li>• Upprepa steg 1 och 2 (i detta schema) för de främre värmewäxlarna.</li> </ul>

### 5.4.3 Service och rengöring

#### Så rengörs motströmsvärmewäxlaren:

- Rengör motströmsvärmewäxlaren genom att skölja med varmt vatten.
- Vattentemperatur: max 90 °C.

#### Så rengörs fläkten

Se avsnittet "Transport med reducerad vikt" där det beskrivs hur man tar ut fläktheten.

Steg	Åtgärd
1	Bryt strömmen till aggregatet med huvudströmbrytaren
2	Rengör fläkthjulen genom att dammsuga och torka av med fuktig trasa <b>Obs! Var noga med att rengöra hjulen så att obalans förhindras</b>
3	Kontrollera efter montering att aggregatet går vibrationsfritt.

#### Så rengörs kylbatteri/värmebatteri

Steg	Åtgärd
1	Bryt strömmen till aggregatet med huvudströmbrytaren
2	Dammsug värmebatteriet
3	Kylbatteriet: rengör kondensbricka



## 6. Tekniska data

### 6.1 Vikt, korrosionsklass, temperaturområden ...

#### Vikt

Vikt	702 kg
------	--------

#### Korrosionsklass

Korrosionsklass	Korrosionsklass C4 enligt EN ISO 12944-2
-----------------	--

#### Temperaturområden

Utetemperatur	-40°C – +35°C
Omgivningstemperatur	-30°C – +50°C

Vid temperaturer under -25°C (och vid montering utomhus) är rekommendationen att använda en termostatstyrd värmare i automatikboxen.

#### HMI-panel

Kapslingsklass	IP20
Omgivningstemperatur	0°C – +50°C

Vid temperaturer under 0°C kan displayen reagera långsammare än normalt.

#### Brandtermostater

Bryttemperatur, BT70:	70°C
Bryttemperatur, BT50:	50°C
Bryttemperatur, BT40	40°C
Max. omgivningstemperatur, givare	250°C
Omgivningstemperatur, termostathus	0°C – +80°C
Mätarlängd:	125 mm
Kapslingsklass	IP40

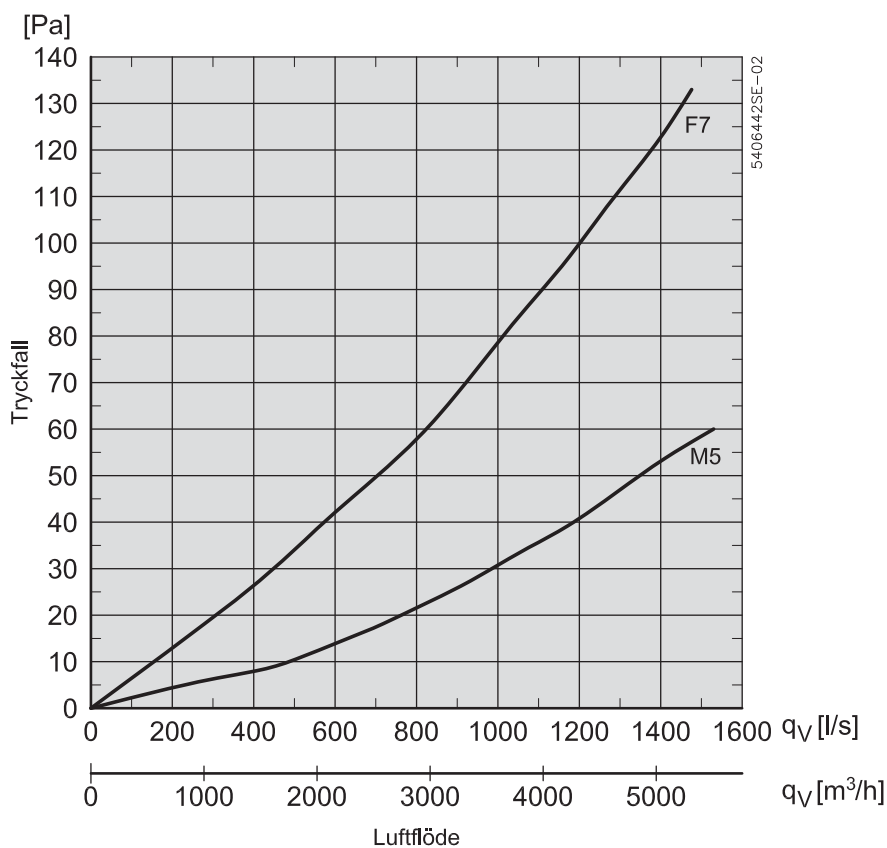


## Motorspjäll

Motorspjällstyp	LS500x80024	LSR500x80024
Beteckning	LSA/LSF	LSFR
Motortyp	NM24-F	AF-24
Aktionstid	75–150 s	öppna: 150 s stänga: 16 s
Kapslingsklass	IP42	IP42
Omgivningstemperatur	-20 °C - +50 °C	-30 °C - +50 °C
Spjälldjup (LS-skensystem)	115 mm	115 mm
Spjälldjup METU-skensystem)	150 mm	150 mm

Man får högst ansluta 2 st LSFR-spjäll eller 4 st LSA/LSF-spjäll.

## 6.2 Kompakfilter

Tryckfallskurvor för  
M5- och F7-filter

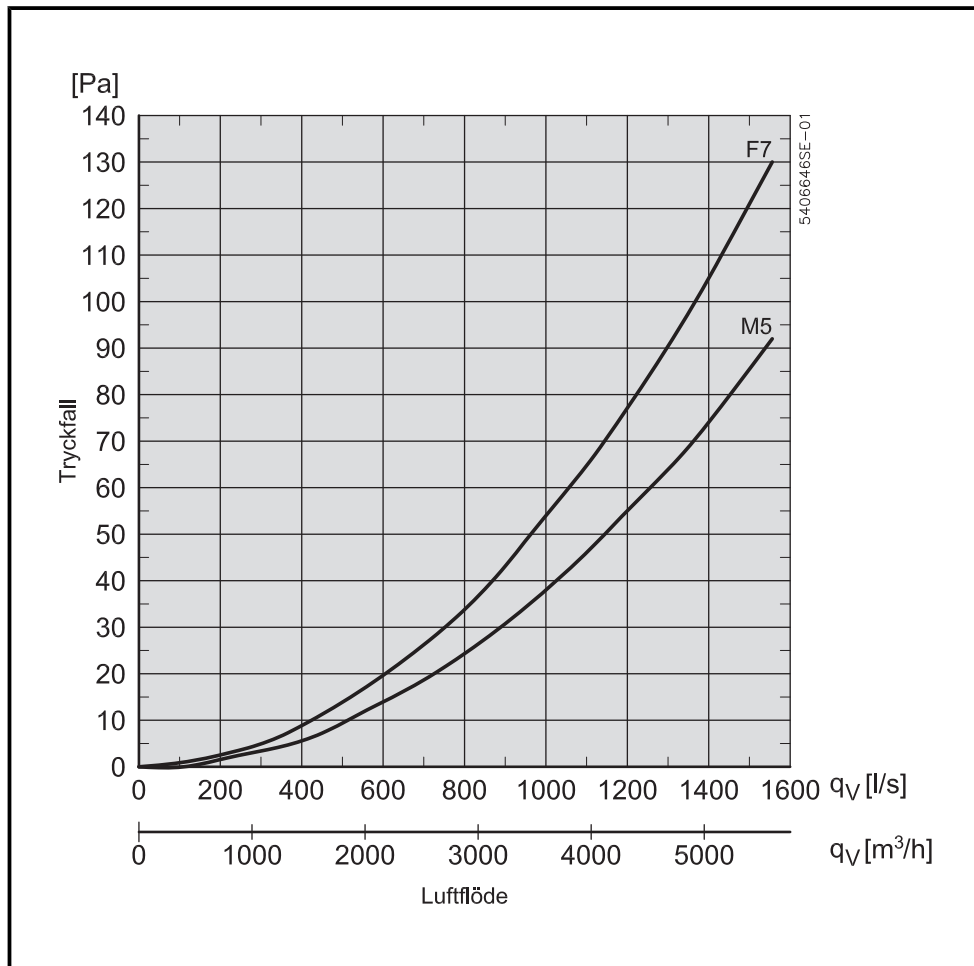
Filterdata	M5	F7
Kassett h x b (2 st. per luftriktning)	414 x 750 mm	414 x 750 mm
Filterkassettens tjocklek	96	96
Verkningsgrad	45 %	85 %
Rekommenderad skillnad mellan sluttryckfall och initialt tryckfall	+100 Pa	+100 Pa



EUROVENT-certifieringen gäller endast om originalfilter används. Läs mer om originalfilter i avsnittet "Underhåll".

### 6.3 Påsfilter

#### Tryckfallskurvor för M5- och F7-filter



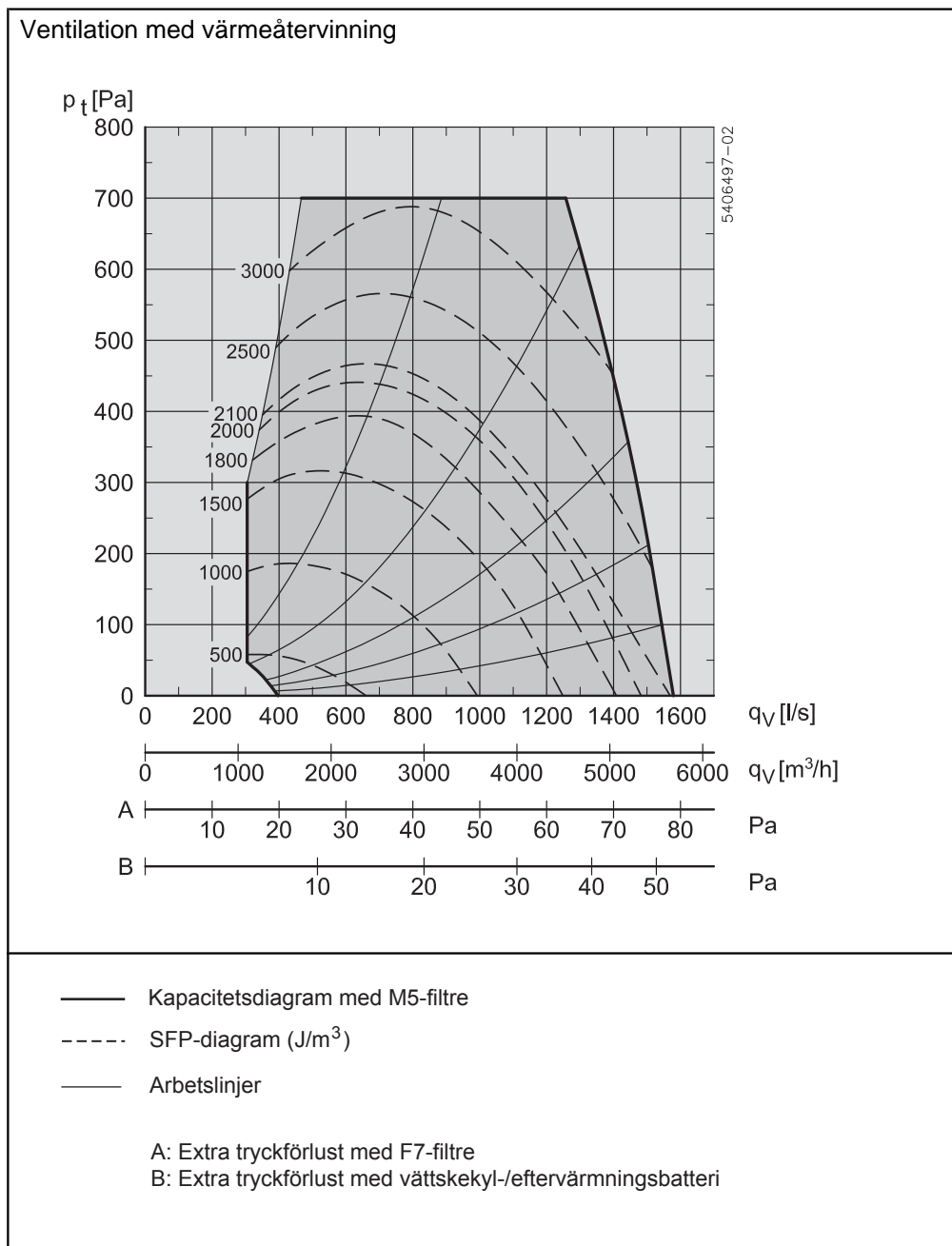
Filterdata	M5	F7
Filterareal h x b (2 st. per luftriktning)	1 x 592 x 490 mm 1 x 592 x 287 mm	1 x 592 x 490 mm 1 x 592 x 287 mm
Antal påsar x djup	5 x 520 mm 3 x 520 mm	8 x 520 mm 5 x 520 mm
Volymström	5 000 m <sup>3</sup> /h	5 000 m <sup>3</sup> /h
Initialt tryckfall	58 Pa	86 Pa
Rekommenderad skillnad mellan sluttryckfall och initialt tryckfall	+100 Pa	+100 Pa



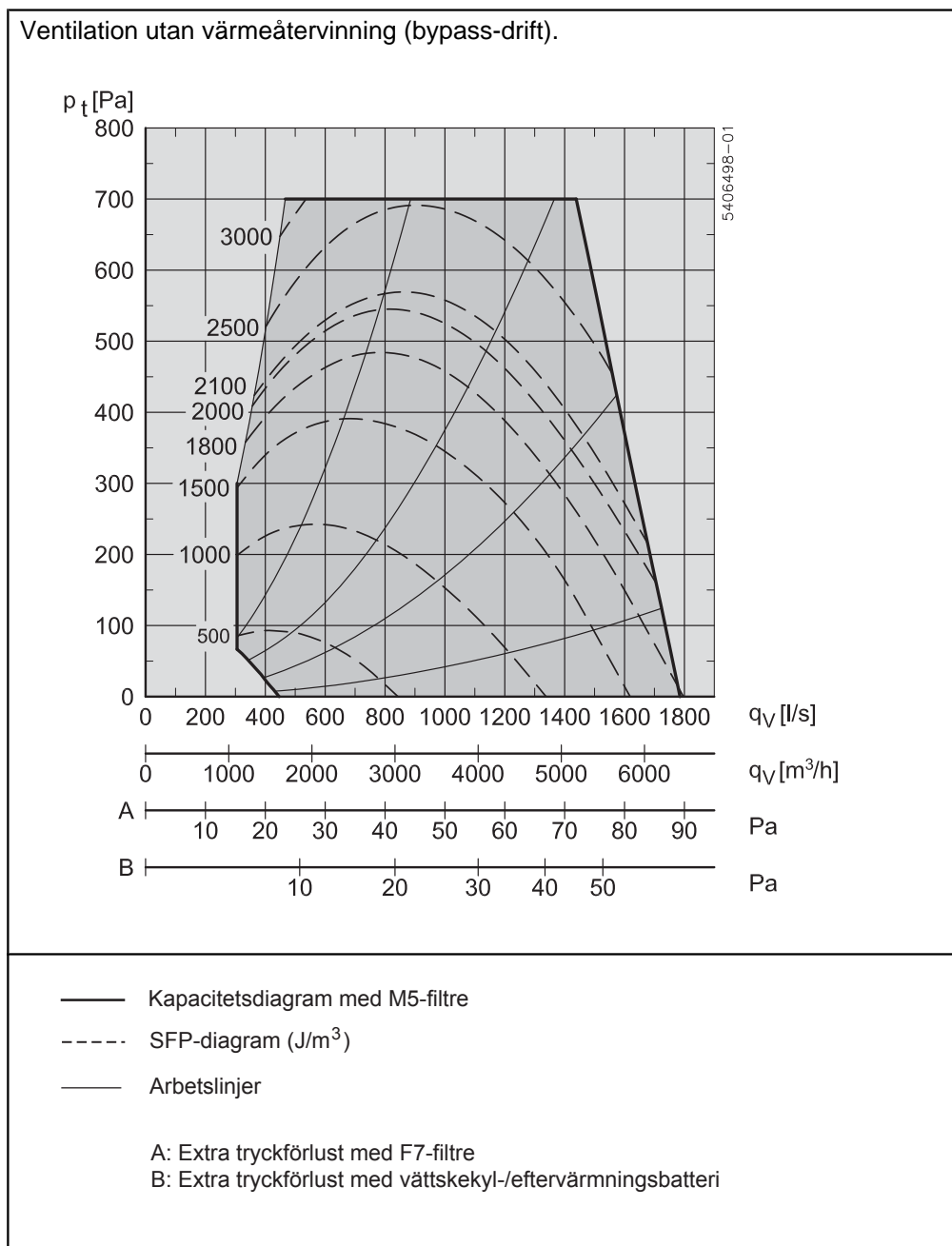
EUROVENT-certifieringen gäller endast om originalfilter används. Läs mer om originalfilter i avsnittet "Underhåll".

## 6.4 Kapacitetsdiagram

### 6.4.1 Kapacitetsdiagram, ventilation med värmeåtervinning



### 6.4.2 Kapacitetsdiagram, ventilation med bypass-drift



### 6.5 Beställning av reservdelar

#### Ta reda på tillverkningsnumret

Vid beställning av reservdelar ska tillverkningsnumret anges. Då är man säker på att få rätt reservdelar. Tillverkningsnumret finns angivet på framsidan på VEX-handboken och på typskylten på VEX-aggregatet.

#### Kontakt:

Kontakta serviceavdelningen på ditt lokala EXHAUSTO-kontor för beställning av reservdelar. Kontaktinformation finns på handbokens baksida. Se ev. avsnittet "Uppbyggnad" för en översikt över delarnas position och beteckning på VEX-aggregatet.









Scan code and go to addresses at  
[www.exhausto.com](http://www.exhausto.com)