

# VEX40T

Assembly instruction

EN

**EXHAUSTO**  
www.exhausto.dk

Montagevejledning

DA

Scan this  
QR code to  
contact us:



EN Fire dampers kit

DA Brandspjælds-KIT

## 1. REFERENCE AND SCOPE OF SUPPLY • REFERENCE OG LEVERINGSOMFANG

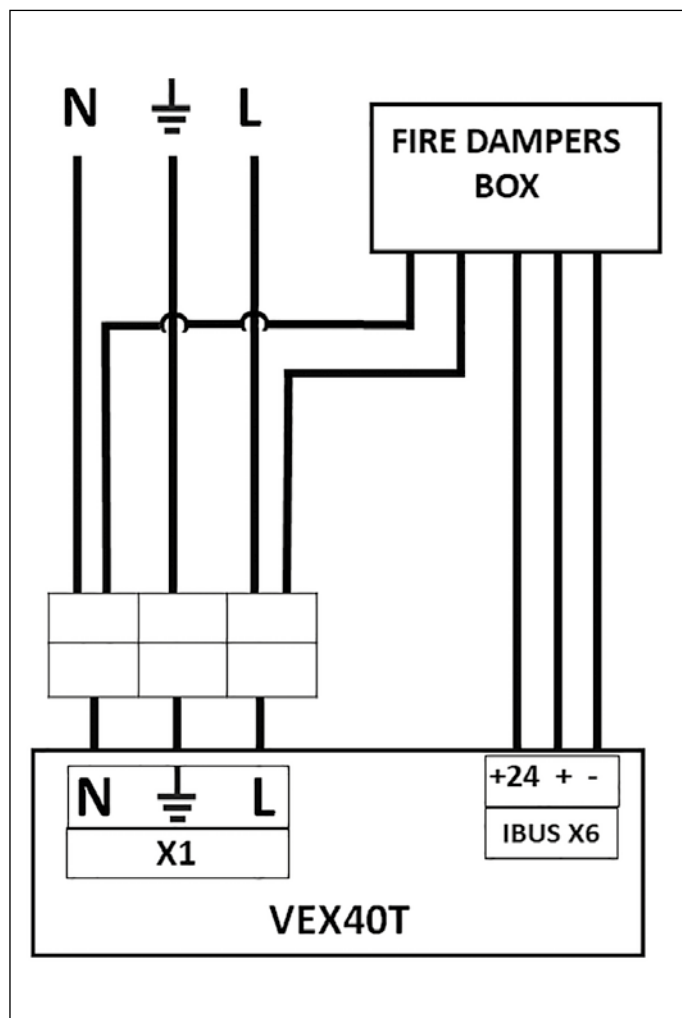
Article / Artikelnr.	Designation / Betegnelse	Scope of supply / Leveringsomfang
11023489	Fire dampers kit VEX40T	One plastic box of 150 x 155 x 80 mm in Plastic containing one electronic mainboard One 1,2 m cable for power supply with connectors One 1,2 m cable for command with connectors
	Brandspjælds-KIT for VEX40T	En automatikboks 150 x 155 x 80 mm med automatikprint Et 1,2 m forsyningskabel med stik Et 1,2 m signalkabel med stik

## 2. DESCRIPTION OF FIRE DAMPERS • BESKRIVELSE AF BRANDSPJÆLD

EN This fire dampers box is developed to work exclusively with 230V motors from manufacturer Belimo (Ref. BLF230) or similar. For any questions regarding fire-dampers choice please contact EXHAUSTO.

DA Denne brandspjælds- og automatikboks er udelukkende beregnet til virke med 230 V motorer fra producenten Belimo (ref. BLF230) eller tilsvarende. Kontakt EXHAUSTO vedrørende spørgsmål i forbindelse med valg af brandspjæld.

## 3. WIRING DIAGRAM FROM BOX TO VEX40T • EL-DIAGRAM FOR TILSLUTNING TIL VEX40T



## 4. WIRING DIAGRAM FROM BOX TO FIRE DAMPERS • EL-DIAGRAM FOR TILSLUTNING AF BRANDSPJÆLD

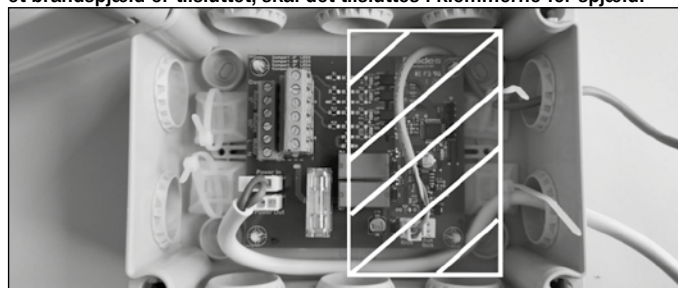
Damper 1					
Return 0°		Return 90°		Motor	
				L	N
<input type="checkbox"/>	<input type="checkbox"/>	<input type="checkbox"/>	<input type="checkbox"/>	<input type="checkbox"/>	<input type="checkbox"/>
S1	S2	S4	S6	L	N

Damper 2					
Return 0°		Return 90°		Motor	
				L	N
<input type="checkbox"/>	<input type="checkbox"/>	<input type="checkbox"/>	<input type="checkbox"/>	<input type="checkbox"/>	<input type="checkbox"/>
S1	S2	S4	S6	L	N



The screw terminal blocks included in the housing must be used to insulate the unused cables of the damper (Belimo or Gryfit S3 and S5). The cables must be secured with the clamps to ensure that the terminal block cannot reach the hatched area in the diagram below. If only one Fire-damper is connected, it must be connected on Damper 1 connectors.

De medfølgende muffere skal monteres på de ikke benyttede ledninger fra spjældet (Belimo eller Gryfit S3 og S5). Kabler og ledninger skal sikres og aflastes med strips, som sikrer for at mufferne ikke kan nå det skraverede område, som vist her. Hvis kun et brandspjæld er tilsluttet, skal det tilsluttes i klemmerne for spjæld.



## 5. DESCRIPTION OF FUNCTIONS AND SETTINGS • BESKRIVELSE AF FUNKTIONER OG INDSTILLINGER

**EN**

\*\*This kit requires the VEX40T unit software 1.10 or more recent. Please check your software version in the HMI menu INFORMATION > Product ID > Software version > Software unit \*\*

This fire dampers box allows the ventilation unit to pilot and test regularly one or two fire dampers. This box is not a security component. The fire dampers are the only security elements of the installation. In case of fire dampers activation, the unit will stop automatically.

The status of the fire-dampers can be tested regularly and saved in the unit history.

Settings available via HMI or can be done with Aldes Configurator. In HMI > Installer > Connectivity > Fire Dampers

**DA**

\*\* Dette kit kræver VEX40T aggregat med software version 1.10 eller nyere. Check din software version i HMI-menuen: INFORMATION > Produkt-id > Software > SW Ver. VEX40T\*\*

Brandspjæld-kit for VEX40T muliggør regelmæssig afprøvning og testning af en eller to brandspjæld via ventilationsaggregatet. Dette Brandspjæld-kit er ikke en sikkerhedskomponent. Brandspjældene er installationens eneste sikkerhedselementer. Hvis brandspjældene aktiveres, vil anlægget automatisk stoppe.

Brandspjældenes status kan testes regelmæssigt og gemmes i enhedens historik.

Indstillinger er tilgængelige via HMI eller kan udlæses med Aldes Configurator. I HMI: INSTALLATØR > Tilbehør > Brandspjæld

Settings / Indstillinger	Possible values / Mulige værdier
Number of dampers / Antal spjæld	1 or 2 / 1 eller 2
Frequency (in days) / Frekvens (i dage)	7-14-21-28
Hours / Timer	From 00:00 to 23:59 / Fra 00:00 til 23:59
Day / Dag	Monday to Sunday / Mandag til søndag

## 6. TEST, STATUS, ERROR AND HISTORIC • TEST, STATUS, FEJL OG HISTORIK

**EN**

The tests will be performed according to the settings of the regulation (factory parameter: every 28 days / on Monday / at 10:00).

Or it can be force with the HMI by a qualified worker:

Installer > Connectivity > Fire-dampers > Test

In case of errors, following codes may appear:

**DA**

Testene udføres ifølge reguleringsindstillingerne (fabriksindstilling: hver 28 dag) / mandag / kl. 10:00).

Eller kan forceres med HMI'et via Installationsmenu kræver password:


INSTALLATØR > Tilbehør > Brandspjæld > Test

I tilfælde af fejl kan følgende koder blive vist:

Error code Fejlkode	Description Beskrivelse	Behaviour of VEX40T Reaktion på VEX40T	Correction Korrigerende handling
90	Fire damper test failed Brandspjældtest mislykkedes	The unit HMI displays the Error. The unit stops working after 2 min. HMI-enheden viser fejlen. Anlægget stopper efter 2 min.	Check the fire-dampers, the connection to the kit and to the unit. When everything is conform. Cut the unit power supply and restart it. Perform a manual fire damper test to check correct function.
91	Fire damper fault on 1 or 2 fire dampers Fejl på 1 eller 2 brandspjæld		Check brandspjældene samt forbindelsen til brandspjældboksen og anlægget. Når alt er korrekt forbundet, afbryd da strømmen og genstart anlægget. Udfør en manuel brandspjældstest for at kontrollere korrekt funktion.
92	Lost communication between the unit, the box and/or the fire-damper(s) Ingen kommunikation mellem anlæg, brandspjældsboks og brandspjæld		

**EN**

All test dates and status are stored in the unit historic. To download the historic:

 This operation must be done by trained operators.

The unit must stay ON during all steps:

- Open the green channel by removing the screw
- Connect a USB stick to VEX40T USB port. The USB stick must be blank
- Wait up to 2 minutes during data log download and remove the USB stick
- Connect the USB stick to your PC and use Aldes Configurator to read the .hst file or send it to EXHAUSTO service team.

**DA**

Alle testdata samt status gemmes i enhedens historik. Download af historikken:

 Dette skal udføres af fagpersonale.

Enheden skal forblive TÆNDT under alle trin:

- Åbn den grønne dæksel ved af fjerne skruen
- Tilslut et USB-stik til USB-porten på VEX40T. USB-stikket skal være tomt
- Vent op til 2 minutter mens data log downloades og fjern herefter USB-stikket
- Tilslut USB-stikket til din PC og brug Aldes Configurator for at udlæse .hst-filen eller send den til EXHAUSTO Service team.

## 7. INSTALLATION RECOMMENDATIONS •

**EN**

The fire damper box must be fixed on wall and remains accessible for maintenance anytime.

Four screws are necessary to fix the box on the wall adapted to the type of wall (not included in the delivery).

**DA**

## ANBEFALINGER TIL INSTALLATIONEN

Brandspjæld-kit skal monteres på væggen og skal til hver en tid være tilgængelig for vedligeholdelse.

Der kræves fire skrue til fastgørelse af kassen på væggen, tilpasset vægtypen (ikke omfattet i leveringsomfanget).

