

# Documentation technico-commerciale InspirAIR® Top 210

---

Ventilation double flux

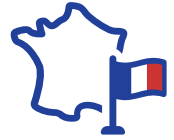
---

Édition Avril 2023



 **aldes**

# ALDES, UNE HISTOIRE FAMILIALE FRANÇAISE ET UNE PRÉSENCE INTERNATIONALE



Fondée à Lyon en 1925 par Bernard Lacroix, la société Aldes a démarré son aventure dans le découpage-emboutissage et la fabrication des grilles d'aération métalliques.

Au cœur du bâtiment, nos solutions impulsent un air sain dans les intérieurs. Ventilation, confort thermique, protection incendie... les systèmes Aldes insufflent le confort et le bien-être.

Aldes conçoit et fabrique des solutions fiables et performantes. À travers une gestion experte des flux d'air, et grâce à une capacité d'innovation régulière, les solutions Aldes assurent la santé des bâtiments et de leurs occupants, sur le long terme.

Les experts Aldes mettent tout leur cœur et toute leur énergie au service de ceux qui ont la responsabilité de construire des bâtiments durables.

Au cœur des territoires français, au plus près des professionnels, nos sites de production font souffler un air sain sur les projets de construction et de rénovation, garantissant qualité et économies d'énergie, pour longtemps.

**aldesgroupe**

**aldes EXHAUSTO AERECO ACTHYS RIBO ZITI**

**386M€\***

chiffres d'affaires 2022  
50 % en France / 50 % à l'international

\* CA 2022 net pro forma

**2100**  
collaborateurs  
effectif à fin 2022

**60**  
pays couverts

**5**  
domaines  
d'expertises  
Ventilation, Confort thermique,  
Protection incendie, Purification,  
Aspiration centralisée

Marchés principaux



Habitat  
collectif



Habitat  
individuel



Bureau



École



Hôtel

ALDES EN FRANCE

**964**  
collaborateurs

**10**  
agences  
commerciales

**6**  
lieux de formation

**5**  
centres  
logistiques

**4**  
usines

**3**  
centres  
R&D

Agences commerciales Lieux de formation  
Centres logistiques Usines Centres R&D

# STRATÉGIE R.S.E.



« Parce que toutes nos actions du quotidien ont un IMPACT sur notre environnement et notre société, le groupe Aldes a construit sa stratégie R.S.E. : Aldes impact, autour de 4 ENGAGEMENTS majeurs. Notre objectif est d'AGIR concrètement pour nos collaborateurs, nos clients, pour notre industrie et la société. »



Agir avec un modèle opérationnel durable

## CONSTRUIRE UNE CHAÎNE DE VALEUR BAS CARBONE :

En définissant une stratégie d'approvisionnement raisonné. En optimisant la gestion des ressources.

## PARTAGER UNE VISION DURABLE :

En animant et mobilisant notre réseau de fournisseurs et partenaires. En choisissant des composants et des solutions techniques durables. En déployant une stratégie d'achats responsable.

Quelques indicateurs de suivi :

- Empreinte Carbone (SCOPE 1, 2 & 3)
- Pourcentage des dépenses réalisées avec des fournisseurs stratégiques impliqués dans la R.S.E.



Agir avec des solutions responsables

## ACCROITRE L'IMPACT POSITIF DE NOS PRODUITS :

En minimisant leur empreinte environnementale sur l'intégralité du cycle de vie et en préconisant un usage juste et adapté.

## PRESERVER LA QUALITÉ DE L'AIR INTÉRIEUR :

En innovant et en proposant des solutions alliant bien-être, confort et efficacité.

Quelques indicateurs de suivi :

- Nombre de produits référencés avec un écolabel
- Pourcentage de solutions avec éco-guides dans les logiciels et les manuels



Agir pour nos territoires et l'industrie

## CONTRIBUER A LA CREATION DE VALEURS DE NOS TERRITOIRES :

En contribuant au développement économique local. En créant des liens privilégiés avec les acteurs locaux.

## PORTER UNE VISION INDUSTRIELLE DURABLE :

En participant à la construction d'un écosystème industriel vertueux. En s'impliquant dans une démarche soutenable et durable. En s'engageant et en promouvant un cadre réglementaire positif en matière environnementale et sanitaire.

Quelques indicateurs de suivi :

- Nombre d'engagements sur des textes législatifs et réglementaires traitant des dimensions environnementales ou sanitaires
- Nombre de partenariats avec des acteurs locaux investis sur les préoccupations du logement ou de l'éducation
- Nombre de clients formés



Agir pour l'humain

## DONNER DU SENS ET RENFORCER LE COLLECTIF :

En portant une attention particulière à la qualité de vie au travail. En partageant notre raison d'être sociétale : "Insuffler l'énergie d'avancer".

## BATIR DES PARCOURS DE RÉUSSITE ET NOURRIR NOTRE PERFORMANCE :

En promouvant une posture d'entreprise entreprenante et apprenante. En activant des programmes de formations personnalisés. Quelques indicateurs de suivi :

- Fréquence des accidents du travail
- Pourcentage de top managers formés aux programmes d'excellence
- Pourcentage de femmes parmi les top managers

## MISE EN SERVICE ALDES

Une mise en service est proposée à l'installateur en 4 étapes :

1

### Vérifications

#### Contrôle visuel complet de mise en œuvre :

- Implantation, accès produit, accès filtre
- Raccordement aéraulique du produit, réseaux et terminaux
- Raccordements des condensats
- Raccordement électrique du produit

2

### Réglages

#### Configuration du logement :

Nombre de pièces et nombres de bouches

3

### Mesures & tests fonctionnels

- Dépression à l'extraction
- débits d'air aux bouches de soufflage
- Contrôle du grand débit cuisine

4

### Conseils & Rapport de Mise en Service

Explication des différentes fonctionnalités, conseils d'utilisation et remise d'un rapport de Mise en Service

Offre de services	Référence service	Prix initial HT
Mise en service Double Flux maison individuelle déplacement inclus <sup>(2)</sup>	11199015	420 €
Mise en service Double Flux maison supplémentaire <sup>(3)</sup>	11199016	210 €
Contre-visite Mise en service Double Flux maison individuelle <sup>(4)</sup>	11199908	160 €

(1) Date exacte à convenir avec l'intervenant

(2) Ajout d'une prestation de Mise En Service réalisée sur un même lieu, un même jour que la double flux initiale, déplacement inclus. Lors du déclenchement, en cas d'impossibilité d'effectuer les MES supplémentaires prévues le même jour, celles-ci seront annulées et remplacées par une commande de MES principale.

(3) Visite complémentaire su Mise En Service impossible lors de la première intervention, déplacements inclus.

## ALDES CAMPUS



### Objectifs pédagogiques

- Connaître l'environnement réglementaire de la VMC en maison individuelle.
- Connaître et savoir proposer les solutions de ventilation double-flux en maison individuelle.
- Savoir implanter et installer une VMC double-flux en maison individuelle neuf et rénovation.
- Maîtriser la maintenance des systèmes de ventilation simple-flux et double-flux, autoréglables et hygroréglables.
- Savoir faire le diagnostic et le dépannage des installations de VMC simple-flux et double-flux en maison individuelle.

		Installation	Maintenance
VMC double flux	Intitulé	<b>Ventilation double flux en maison individuelle et rénovation</b>	<b>Maintenance VMC en maison individuelle</b>
	Durée	2 jours	2 jours
	Public visé	Installateurs, bureaux d'études, responsable d'études	Techniciens des sociétés de maintenance

Consultez le catalogue des formations Aldes et le planning sur [www.aldes.fr/pro](http://www.aldes.fr/pro) ou contactez-nous par mail : [campus@aldes.com](mailto:campus@aldes.com), par téléphone : 04 78 77 14 87

## OUTILS DIGITAUX METIERS ALDES

### Estimez le prix de votre système de ventilation en 3 étapes !



Aldes EasyQuote est un outil d'estimation du prix d'un système de ventilation simple flux ou double flux en maison individuelle et en habitat collectif.

Il permet aussi l'estimation du prix d'un système CVC et pompe à chaleur air-air Hisense en maison individuelle.

Il a été conçu par Aldes pour les installateurs et distributeurs.

Cette application effectue le calcul du coût de l'installation d'une VMC, d'un système d'aspiration centralisée et d'une pompe à chaleur air-air Hisense dans le résidentiel en fonction de différents critères renseignés (typologie du logement, type de ventilation souhaitée, matériel,..).

Aldes EasyQuote est multiplateformes : il s'utilise aussi bien sur un PC que sur une tablette ou un smartphone (Android ou IOS).

### Le logiciel de conception et dimensionnement aéraulique 3 en 1 !



Pour permettre aux Bureaux d'Etudes et aux professionnels du bâtiment de gagner en efficacité, ALDES a conçu le logiciel Conceptor Ventilation. Dès à présent, vous pouvez choisir de créer votre projet de ventilation adapté à votre type de bâtiment, aussi bien pour la maison individuelle, l'habitat collectif que le tertiaire : le logiciel Aldes 3 en 1 pour tous vos projets de ventilation.

Concevez et dimensionnez des réseaux aérauliques en toute liberté, tout en étant guidé, à chaque étape de votre projet !



Plus d'informations sur les logiciels, leurs téléchargements, etc :

# INSPIRAIR® TOP 210 LA VMC DOUBLE FLUX LA PLUS COMPACTE DU MARCHÉ

## Intégration discrète dans le logement

- Seulement 61 cm de haut et 30 cm de profondeur

## Installation par 1 seule personne

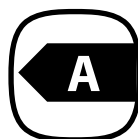
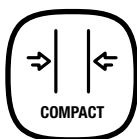
- Précablé (câble électrique et télécommande)
- Prêt à démarrer en moins de 10 min

## Toujours plus d'économies

- Jusqu'à 300 € d'économie de chauffage par an\*
- Jusqu'à 2.000€\*\* d'aide financière - éligible au CEE et MaPrimeRénov' grâce à sa certification NF

## Efficace contre les polluants intérieurs

- Élimine la buée grâce à la détection d'humidité
- Garantit un air sain grâce au filtre « Particules Fines »



en cours d'obtention

\* Calcul fait sur une maison de type T4 de 90 m<sup>2</sup> en comparaison d'une maison équipée d'une VMC simple flux de type Autoréglable.

\*\* Aide financière gouvernementale 2023 en fonction des revenus du foyer pour l'installation d'un ventilation double flux.  
Rdv sur : Solutions traitement de l'air Ma Prime Renov' | Aldes, traitement de l'air intérieur





## APPLICATION

- Ventilation double flux avec récupération de chaleur pour l'habitat résidentiel
- Neuf ou rénovation
- Eligible aides financières : CEE et MaPrimeRénov'

## DESCRIPTION

- 1 taille : 210 m<sup>3</sup>/h
- 2 types de filtres : filtration ePM10 50% en insufflation, et filtres grossiers 65% en extraction
- Efficacité thermique certifiée > 85 % NF Auto
- Sonde d'humidité sur l'air extrait pour adapter automatiquement la ventilation à l'utilisation des occupants du logement et protéger le bâti.
- Jusqu'à 1 cuisine et 4 pièces humides
- Ultra compact : L 592 x l 298 x H 610 mm
- 23 kg
- Inclus dans le kit : télécommande précablée et tuyau d'évacuation des condensats
- Pré-cablé, prêt à être installé, installable par une seule personne



**La VMC double flux très haute efficacité la plus compacte du marché**

### Certifications

Conforme CE et ErP

NF Auto 205 Auto (en cours d'obtention)

Le +

**InspiraIR® Top 210 est éligible aux aides financières\*. Faites-en profiter vos clients !**



**MaPrimeRénov'**  
Mieux chez moi, mieux pour la planète



- Centrale certifiée NF Auto
- Classe d'efficacité énergétique A selon RE 1254/2014

\* Selon conditions de ressources, selon zone géographique concernée et offre du fournisseur d'énergie pour les CEE. Plus d'informations sur [www.maprimerenov.gouv.fr](http://www.maprimerenov.gouv.fr) et [www.faire.gouv.fr](http://www.faire.gouv.fr)



## CONTENU DES RÉFÉRENCES

Catégorie	Référence	Désignation	Contenu
Unité de ventilation	11027120	KIT INSPIRAIR® TOP 210	L'unité de ventilation double flux avec son câble électrique précablé. La télécommande précablée à l'unité. Le tuyau d'évacuation des condensats adapté.

## DOMAINE D'EMPLOI ET CONFIGURATIONS FRANCE

Domaine d'emploi	T2 à T5
Puissance électrique pondérée (en W-Th-C)	En attente rapport CETIAT
Nombre maximum de sanitaires	4
Efficacité thermique certifiée selon NF205 Auto	En attente rapport CETIAT
Configuration filtres certification NF205 Auto selon norme NF EN ISO 16890-1	<u>Insufflation</u> : 1 filtre « Particules fines » ePM10 55% <u>Extraction</u> : 1 filtre « Poussière » Grossier 60 %
Liste des composants aérauliques garantissant des performances de l'installation selon la NF205 Auto	- Bouches autoréglables Aldes Bapsi à l'extraction. - Bouches de type Aldes Bio ou ColorLine® à l'insufflation. - (ou équivalent).
Recommandations de mise en œuvre	- Utilisation de la télécommande obligatoire pour lancer le débit de pointe cuisine. - Conduits rigides ou flexibles Ø 125 mm recommandés jusqu'au caissons de répartition. - Pièges à son de type Aldes Octa Ø 125 mm recommandés pour les 2 flux poussés de la machine. - Chaque pièce principale doit comporter une bouche de soufflage pour respecter le principe de ventilation par balayage. - L'équilibrage du réseau sera réalisé par dimensionnement. - Il est déconseillé de raccorder cette unité à un puit canadien.

### Domaine d'emploi détaillé

Type de logement	Salle de bain	Salle d'eau	WC	Débit de base (m³/h)	Débit de pointe (m³/h)
2	1	1		60	120
2	1	2		75	135
3	1	1		90	150
3	1	2		105	165
3	2	2		135	195
3	1	2	1	120	180
4	1	1		105	180
4	1	2		105	180
4	2	1		135	210
4	1	1	1	120	195
4	1	2		120	195
5	1	1		105	195
5	1	2	1	105	210
5	1	1	1	120	210

## CONSOMMABLES

Catégorie	Référence	Désignation	Contenu
Consommables	11027122	KIT FILTRES INSPIRAIR® TOP 210	1 code unique pour les 2 filtres présents dans l'unité : - A l'insufflation : 1 filtre de type « Particules fines » ePM10 55 % - A l'extraction : 1 filtre de type « Pollen » Grossier 60 %

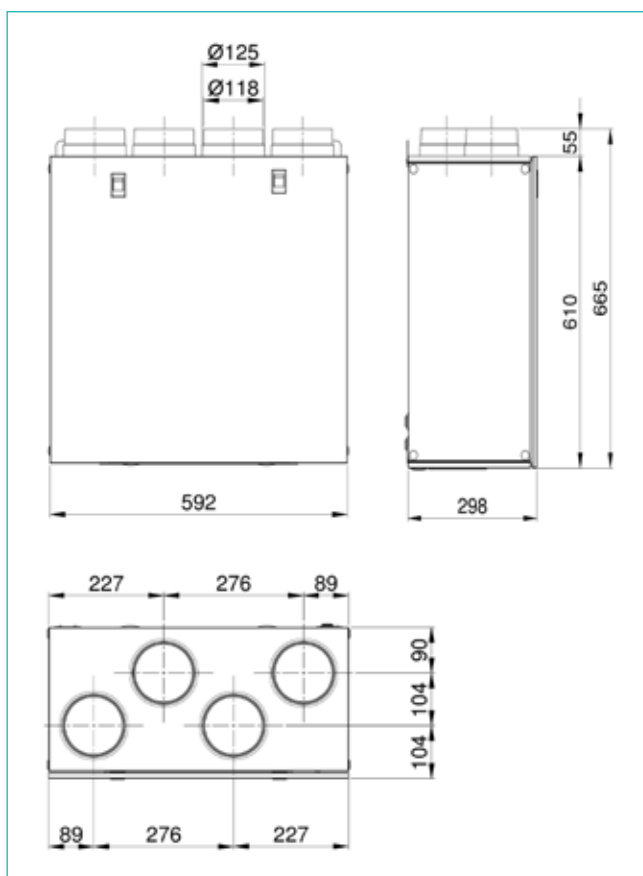


## CARACTÉRISTIQUES GÉNÉRALES

- Conception : 4 piquages Ø 125 mm sur le dessus
- Matériaux : Corps PPE haute densité et tôles métalliques
- Echangeur haute efficacité
- Tuyau de raccordement d'évacuation condensats inclus
- Double raccordement d'évacuation
- 2 moteurs faible conso de type EC
- 1 sonde d'humidité sur l'air extrait pour le lancement automatique de boost en cas de détection
- Bypass intégré, à commande manuelle
- Piloté par une télécommande fournie :
  - Choix de 3 vitesses de ventilation ( I = vacances, II = quotidien, III = boost)
  - Activation manuelle du bypass
  - Affichage lumineux d'erreurs, du signal d'entretien des filtres , de l'activation du bypass ou du dégivrage

## ENCOMBREMENTS ET POIDS

**Poids :** 23 kg



### Conditionnement

La référence produit 11027120 comprenant l'unité de ventilation, la télécommande, les câbles électriques nécessaires, le tuyau de raccordement des condensats et la notice dans un carton unique de taille 700 x 600 x 320 mm. Aldes peut livrer jusqu'à 8 pièces sur une palette standard de 800 x 1200 mm.

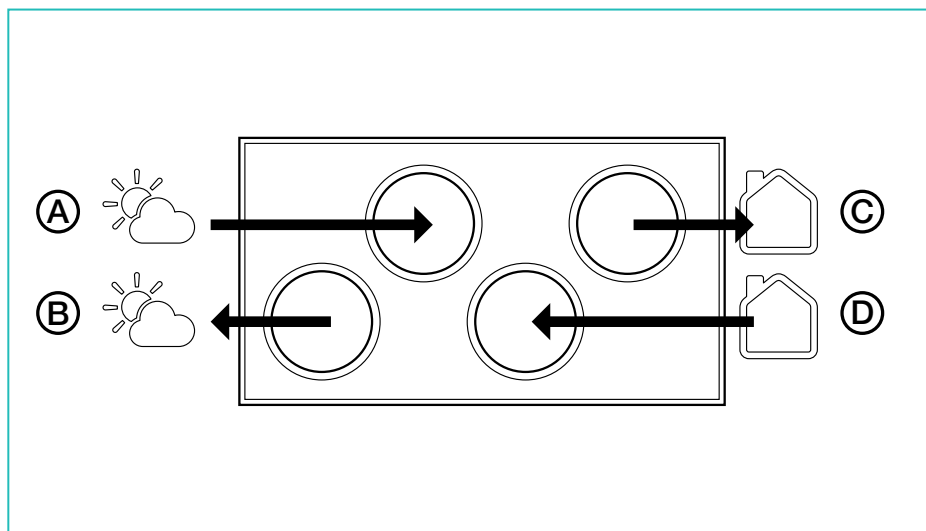
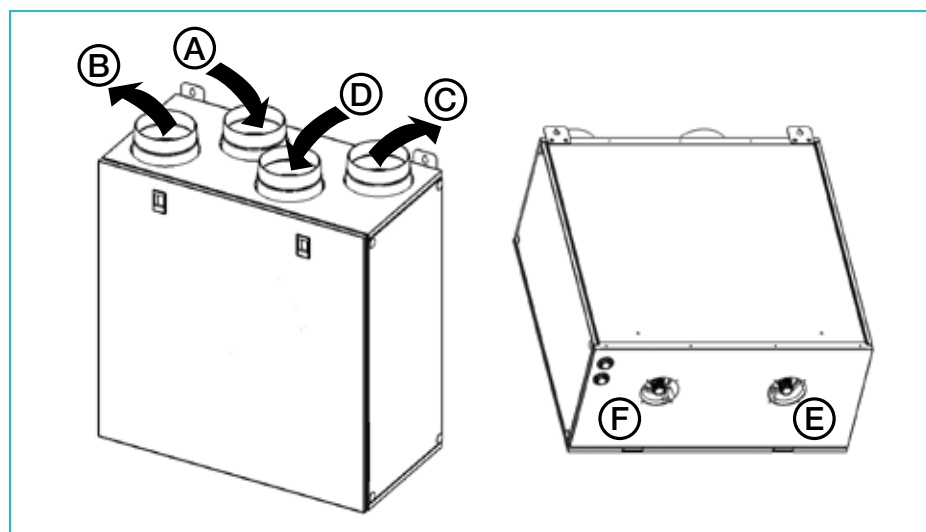
## CARACTÉRISTIQUES ÉLECTRIQUES

Modèle	Alimentation	Classe	IP	Intensité max.	Puissance max.
InspirAIR® Top 210	Monophasé 220-240 V 50/60 Hz	Classe I	IP X2	1,2 A	150 W

Câble électrique de l'unité précablé, de longueur 3 m, sans prise (câble de type 3 x 1 mm<sup>2</sup>).

Câble électrique de la télécommande vers l'unité précablée, de longueur 3 m. Si besoin, le câble télécommande peut être changé pour un câble plus long, jusqu'à 30 m maximum. Câble de type 6 x 0,5 mm<sup>2</sup> ou équivalent.

## RACCORDEMENTS AÉRAULIQUES



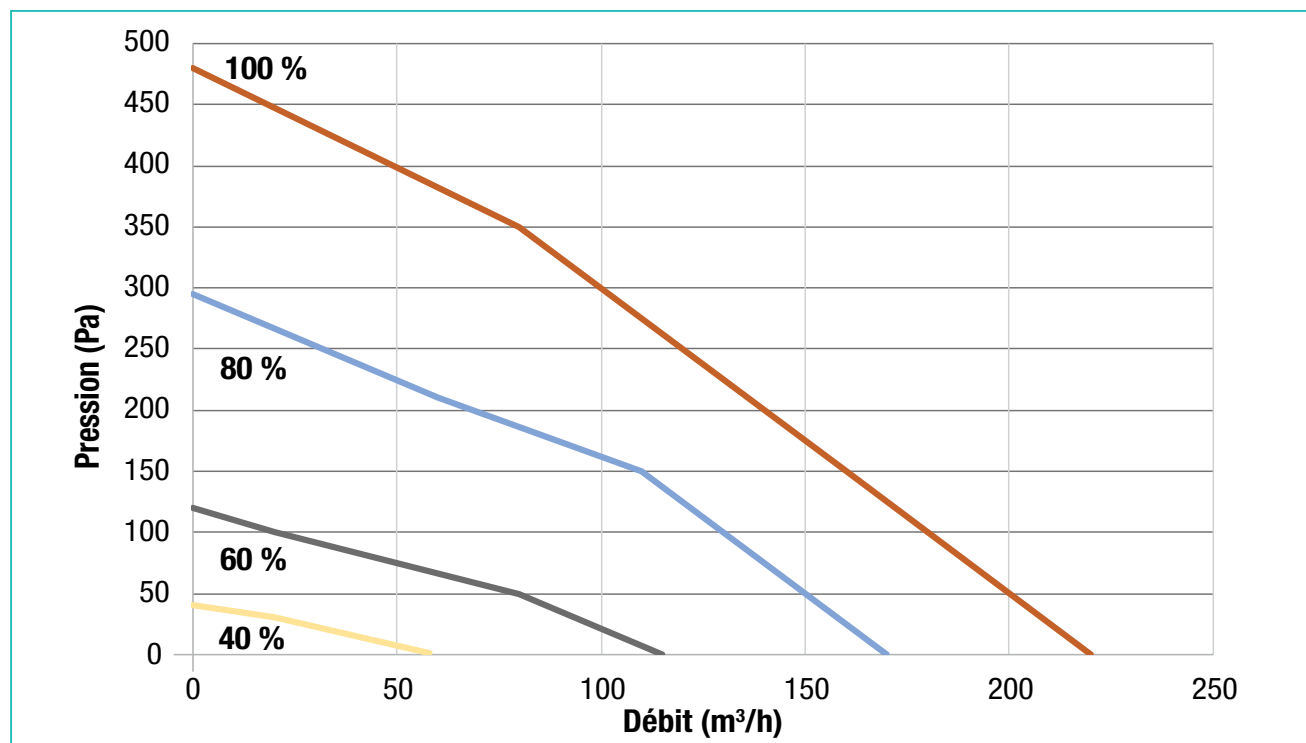
L'orientation de ces piquages n'est pas ajustable lors de la mise en service de l'unité.

- A** Air neuf (extérieur)
- B** Air rejeté (extérieur)
- C** Air insufflé (intérieur)
- D** Air extrait (intérieur)
- E** Raccordement condensats
- F** Raccordement condensats supplémentaire\*

\* Le raccordement condensat F peut être raccordé, sous la responsabilité de l'installateur si le logement est équipé d'une climatisation ou si la zone géographique peut générer des condensats importants l'été.

## COURBES AÉRAULIQUES ET CONSOMMATIONS ÉLECTRIQUES ASSOCIÉES

Courbes aérauliques de l'unité selon la réglementation ERP 1253/2014



Consommation électrique produit complet		
Régime (%)	W max	M³/h max
40 %	13	57
60 %	17	88
80 %	41	153
100 %	100	220

## EFFICACITÉS THERMIQUES

Echangeur seul selon EN 308 (Source : données fournisseur)

Conditions d'essais :

- Air extérieur = air sec à 5°C, HR< 20%
- Air intérieur = air sec à 25°C, HR<20%

Référence	Désignation	60 m³/h	100 m³/h	140 m³/h	180 m³/h	210 m³/h
11027120	InspirAIR® Top 210	92,60%	90,00%	87,60%	85,10%	83,30%

## CARACTÉRISTIQUES ACOUSTIQUES

### Puissance sonore, air insufflé

Puissance LW (dB) calculé selon le Lp au niveau du raccord d'air insufflé selon la norme 5135 (2020)

Régime (%)	125 Hz	250 Hz	500 Hz	1000 Hz	2000 Hz	4000 Hz	8000 Hz	Total	Lp dB(A) 3 m
60%	51	57	44	37	31	23	16	59	29
80%	55	64	54	49	43	34	24	65	37
100%	61	65	66	57	51	42	31	71	44

### Puissance sonore, air extrait

Puissance LW (dB) calculé selon le Lp au niveau du raccord d'air extrait selon la norme 5135 (2020)

Régime (%)	125 Hz	250 Hz	500 Hz	1000 Hz	2000 Hz	4000 Hz	8000 Hz	Total	Lp dB(A) 3 m
60%	50	56	48	40	37	29	22	59	30
80%	56	68	57	51	49	42	33	69	41
100%	62	68	69	59	56	50	43	71	47

### Puissance sonore, émissions rayonnées de l'appareil

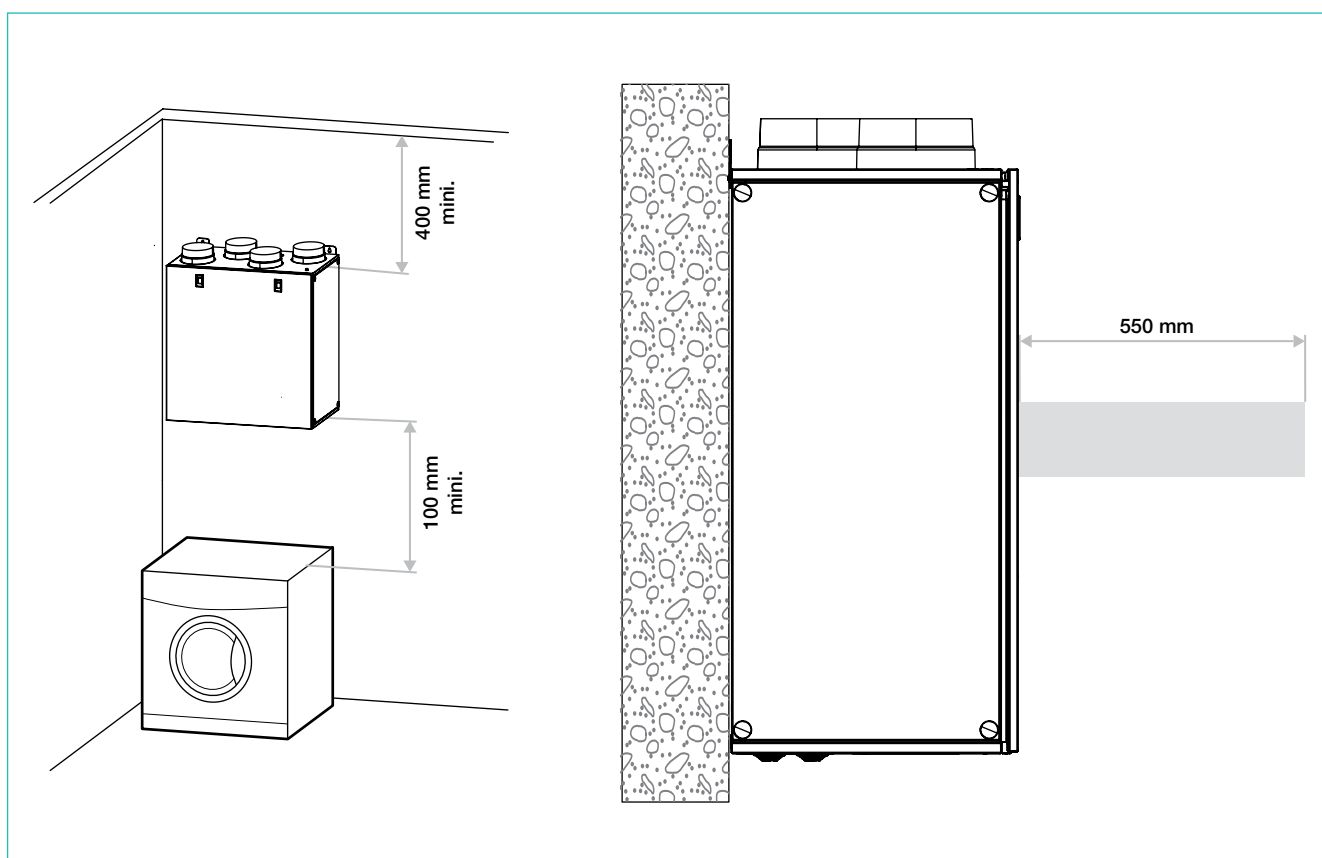
Niveau sonore mesuré en Lp (dB) des émissions de l'appareil selon la norme produit EN-13141-7(2011), recalculé à 3 m d'après les données en Lw(dB)

Régime (%)	125 Hz	250 Hz	500 Hz	1000 Hz	2000 Hz	4000 Hz	8000 Hz	Total	Lp dB(A) 3 m
60%	48	53	45	39	32	22	16	57	27
80%	55	61	54	50	45	35	25	64	36
100%	66	65	67	57	53	45	33	71	45

## PRÉCONISATIONS D'INSTALLATION PRODUIT

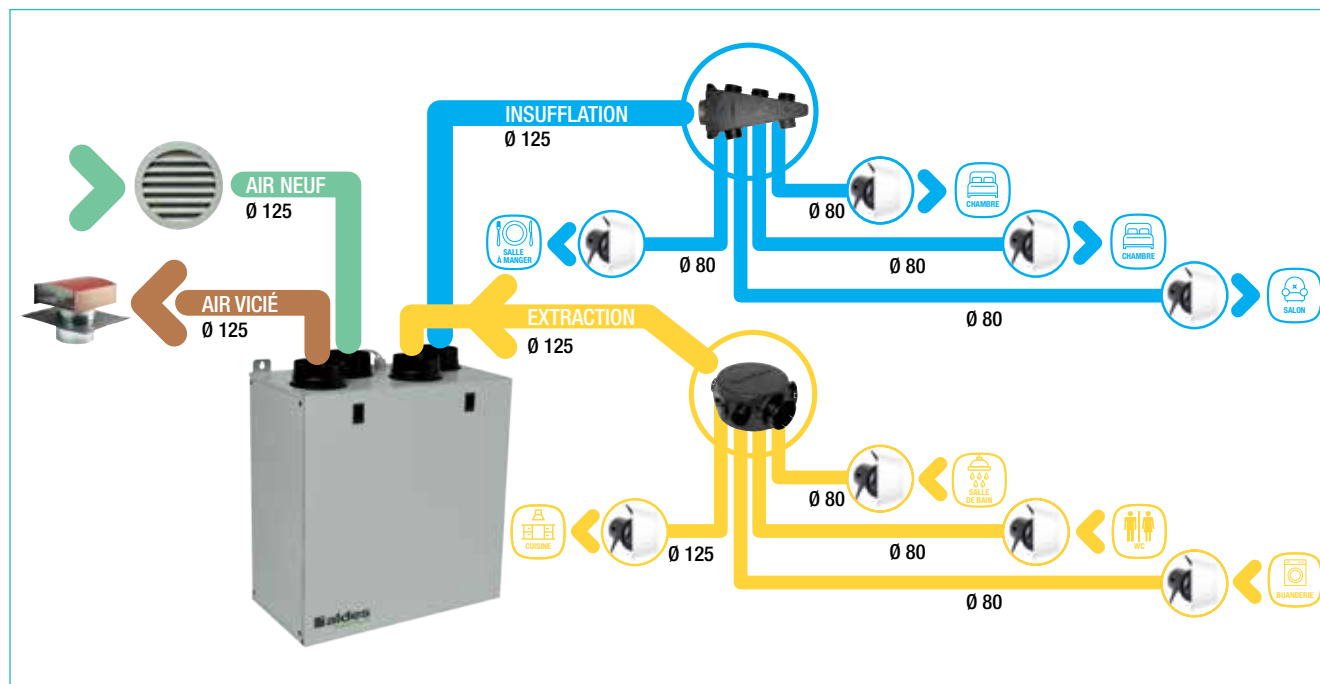
Le produit et les conduits doivent être installés dans un local impérativement chauffé pour garantir des performances thermiques optimales et éviter que ne se forme de la condensation dans des zones non prévues pour l'évacuer correctement.

Type de pièce	Plage de température de la pièce au cours de l'année	Impact sur le fonctionnement de l'unité
Pièce isolée et chauffée dans le logement	+15°C - +25°C	<b>Installation optimale :</b> - Performances thermiques garanties - Accès facile pour changement régulier des filtres
Combles / garage isolés	+10°C - +35°C	<b>Installation acceptable :</b> - Performances thermiques dégradées - Accès plus contraignant pour changement régulier des filtres
Combles / garage non isolés	-10° - +50°C	<b>Installation hors garantie constructeur :</b> - Performances thermiques inexistantes / risque de pannes produit - Accès plus contraignant pour changement régulier des filtres.



## PRÉCONISATIONS D'INSTALLATION SYSTÈME/RÉSEAU

Aldes recommande les références suivantes pour former un réseau de ventilation complet et performant de façon durable.



### Recommandation Aldes

Composant	Référence	Désignation
Grille entrée d'air	11002505	AR637 Ø 125 mm
Sortie toiture	11030108	Sortie toiture STS 160 mm
	11098184	RCC GALVA + JOINT - Ø 160/125 mm
Gaines vers l'unité	11091659	ALGAINÉ aluminium renforcée isolée Ø 125 mm (carton de 6 m)
Gaines vers les caissons de répartition	11091659	ALGAINÉ aluminium renforcée isolée Ø 125 mm (carton de 6 m)
Gaines vers les bouches	11091658	ALGAINÉ aluminium renforcée isolée Ø 80 mm (carton de 6 m)
	11091659	ALGAINÉ aluminium renforcée isolée Ø 125 mm (carton de 6 m) - pour cuisine
Caisson de répartition extraction	11023194	CAISSON RÉPARTITEUR 1 x Ø 160 mm + 1 x Ø 125 mm + 6 x Ø 80 mm mm
	11098216	BMJ GALVA - Ø 160 mm
Éléments de régulation extraction	11026043	RÉGULATEUR BAIN AUTO EASYHOME
	11026042	RÉGULATEUR WC AUTO EASYHOME
Bouches d'extraction Ø 80 mm	11022156	KIT COLORLINE Ø 80 mm - BLC/WHI
Bouche d'extraction Ø 125 mm (pour cuisine)	11022157	KIT COLORLINE Ø 125 mm - BLC/WHI
Élément de régulation bouche cuisine	11129835	AUTO AMPLIFICATEUR CUISINE
Caisson de répartition insufflation	11023037	CAISSON RÉPARTITEUR 6x Ø 80 mm
Bouches d'insufflation Ø 80 mm	11022156	KIT COLORLINE® Ø 80 mm - BLC/WHI
Manchettes trident Ø 80 mm	11022074	MANCHETTE TRIDENT Ø 80 mm COMP. OPTIFLEX
Manchette trident Ø 125 mm	11033007	MANCHETTE TRIDENT Ø 125 mm



Pour en savoir plus,  
contactez votre conseiller Aldes  
ou connectez-vous sur [aldes.fr/pro](https://aldes.fr/pro)

---



Entreprise  
et fabricant  
français  
depuis 1925

Siège social Aldes  
20, boulevard Irène Joliot-Curie  
69694 Vénissieux Cedex - France  
Tél. +33 (0)4 78 77 15 15

 **aldes**



*Séparez les éléments avant de trier*

FR-Aldes-InspirAIRTop210-TechSales-Corp-042023  
RCS Lyon 956 506 828

Aldes se réserve le droit d'apporter  
à ses produits toutes modifications  
liées à l'évolution de la technique.

Visuels non contractuels Crédits photos:

Getty Images / iStockphoto / Sylvain Vessière 3D / AldesGroupe