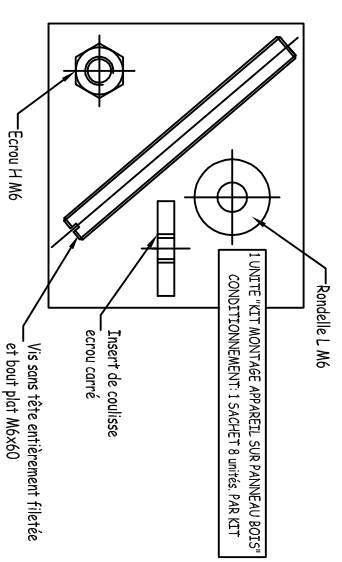


MONTAGE DE L'OXYTONE LAMES SUR PANNEAU BOIS.

Réf: 11044353

Le Kit de montage est constitué de 8 vis sans tête M6, de 8 écrous H M6, de 8 rondelles plates Ø6 et de 8 écrous carrés.
Conditionnement: sachet plastique.



Etape 1:
Faire 8 trous Ø7.5 et sur le panneau bois, 4 trous verticaux et 4 trous horizontaux.

Voir fig1.

Etape 2:
Mettre en place un écrou carré et une vis sans tête dans chacune des rainures des montants et traverses de l'appareil.
Ne pas serrer la vis à fond de manière à conserver un degré de liberté de chaque vis pour permettre le positionnement de ces dernières lors du montage sur le panneau bois.
Voir fig 2.

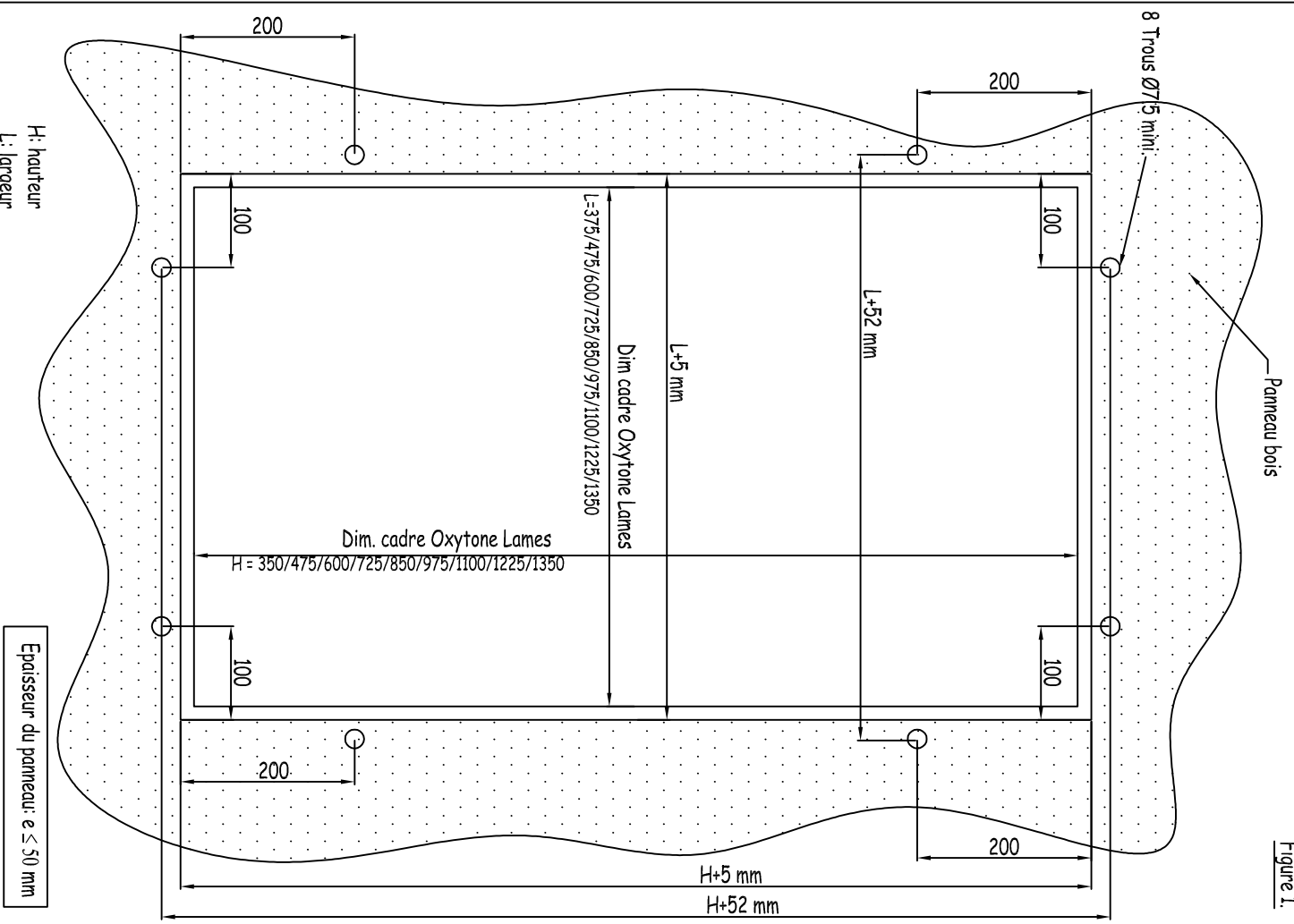
Etape 3:
Après avoir positionné les vis en face de chaque trou du panneau, plaquer l'appareil contre le panneau bois - voir fig 3.

Etape 4:
Serrer les vis jusqu'au blocage à l'aide d'un tournevis (ne pas serrer trop fort sous peine de déformer le cadre), puis insérer la rondelle et serrer l'écrou sur chaque vis - Voir fig 4 et 5.

Nb: Prévoir flexible pour conduits électriques (porte mobile).

Édité le 24/10/2013
Référence document: NT_PANNEAUBOIS_OXY_B

Figure 1.



H: hauteur
L: largeur

ATTENTION: ce kit ne contient pas les pièces de protection des câbles d'alimentation électrique

Figure 2.

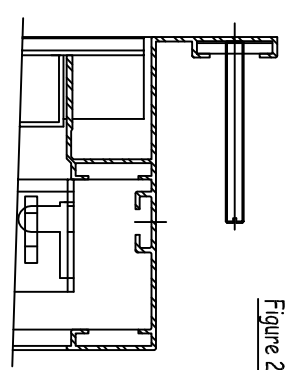


Figure 3.

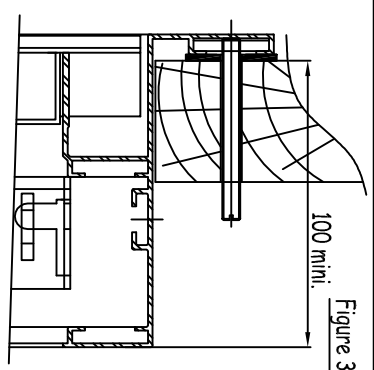


Figure 4.

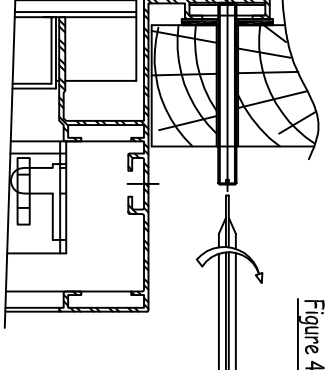


Figure 5.

