



Solutions Entrées d'air

EHL

EHB²

EHC

ELLIA

EA et Mini EA

EMMA et Mini EMMA

EFL

AirFILTER®

 **aldes**

**Au cœur
du bâtiment**



PRÉSENTATION GÉNÉRALE

- 4 — Présentation
- 6 — Principe de fonctionnement

ENTRÉES D'AIR HYGRORÉGLABLES

- 8 — EHB²
- 10 — EHC
- 12 — EHL
- 14 — EHT²
- 16 — Électrofiltre pour EHT²

ENTRÉES D'AIR FIXES

- 18 — AirFILTER®

ENTRÉES D'AIR AUTORÉGLABLES

- 20 — ELLIA
- 22 — EA
- 24 — MINI EA
- 26 — EMMA
- 28 — MINI EMMA

MANCHONS ACOUSTIQUES

- 30 — MTC
- 32 — MTC+
- 34 — MTR
- 36 — MHF

ACCESSOIRES

- 38 — Auvents, Mini-auvents, APP, Mini-APP, Flasques, Entretoises...

SERVICES ET ACCOMPAGNEMENT CLIENTS

- 40 — Réaliser les études

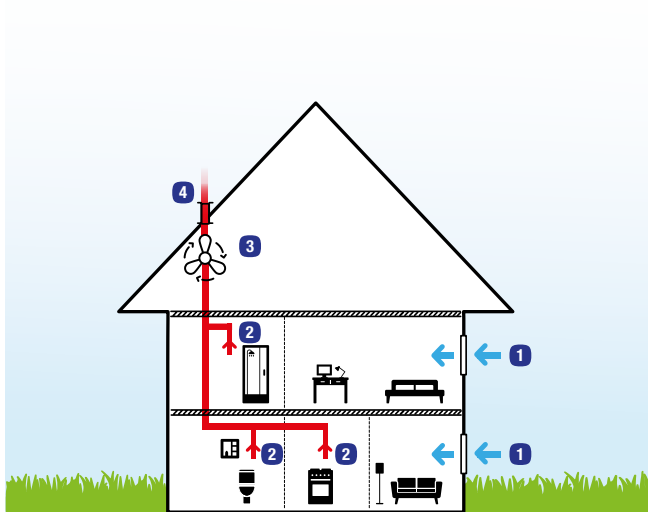
DÉCOUVREZ ALDES

- 42 — Le groupe Aldes
- 43 — Démarche RSE

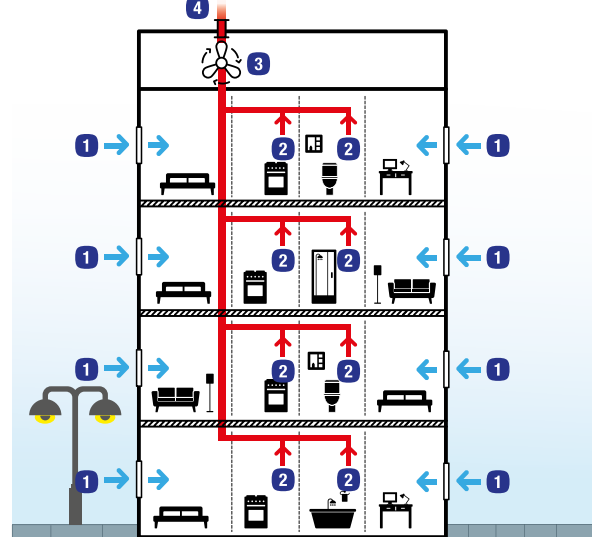
PRÉSENTATION

Principe de la ventilation simple flux

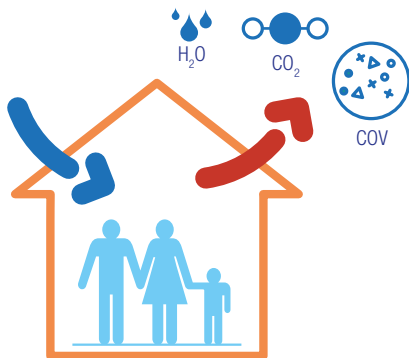
MAISON INDIVIDUELLE



HABITAT COLLECTIF



- 1 Amenée d'air neuf dans les pièces de vie par les entrées d'air.
- 2 Extraction de l'air pollué dans les sanitaires et cuisine.
- 3 Caisson d'extraction.
- 4 Rejet de l'air vicié à l'extérieur par la sortie toiture.



L'air neuf est amené dans les pièces de vie par les entrées d'air.
L'air intérieur est extrait afin de libérer l'air du logement du CO_2 , des COV, de l'humidité, etc...

PRÉSENTATION

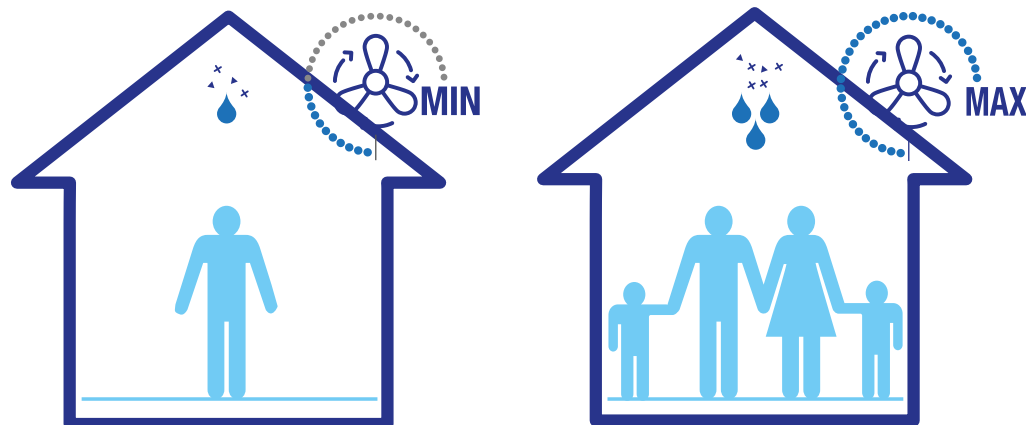
Principe de la ventilation simple flux

Autoréglable

Un système autoréglable est composé de bouches d'extraction et d'entrées d'air qui permettent de maintenir un débit d'air insufflé et extrait constant. Les entrées d'air maintiennent ce débit d'air de façon constante, quelles que soient les conditions extérieures (vent, différences de pression...).

Hygroréglable

Dans un système hygroréglable, les débits d'air sont régulés en fonction du taux d'humidité au niveau des terminaux (entrées d'air et bouches d'extraction).



- **Le renouvellement d'air s'adapte automatiquement au taux d'humidité ou à la présence d'occupants** pour une ventilation au plus près des besoins.
- **Les débits aux bouches sont réduits au minimum en période d'absence** afin de limiter les déperditions de chaleur inutiles.
- **Lorsque le taux d'humidité s'élève dans le logement** (respiration, douche, cuisine...), le débit de ventilation augmente.
- **La modulation se fait pièce par pièce** au niveau des bouches et entrées d'air hygroréglables.

Selon le type d'entrées d'air, on distingue 2 types de systèmes hygroréglables :

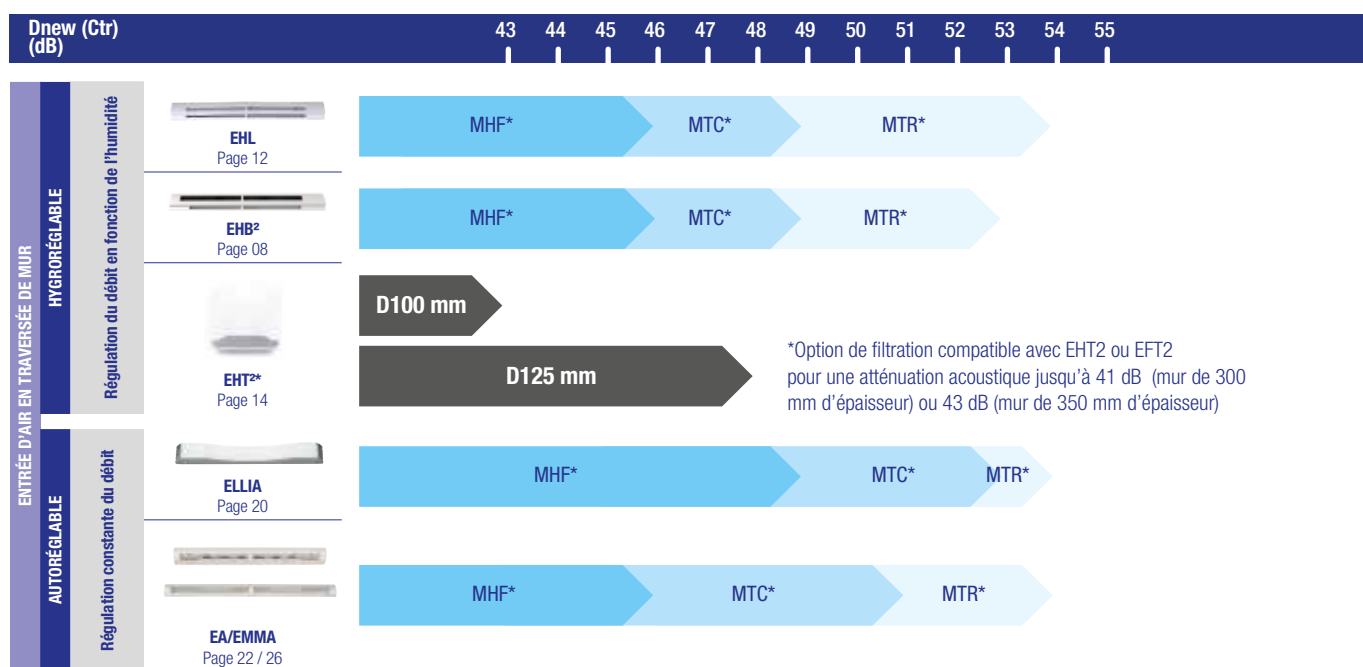
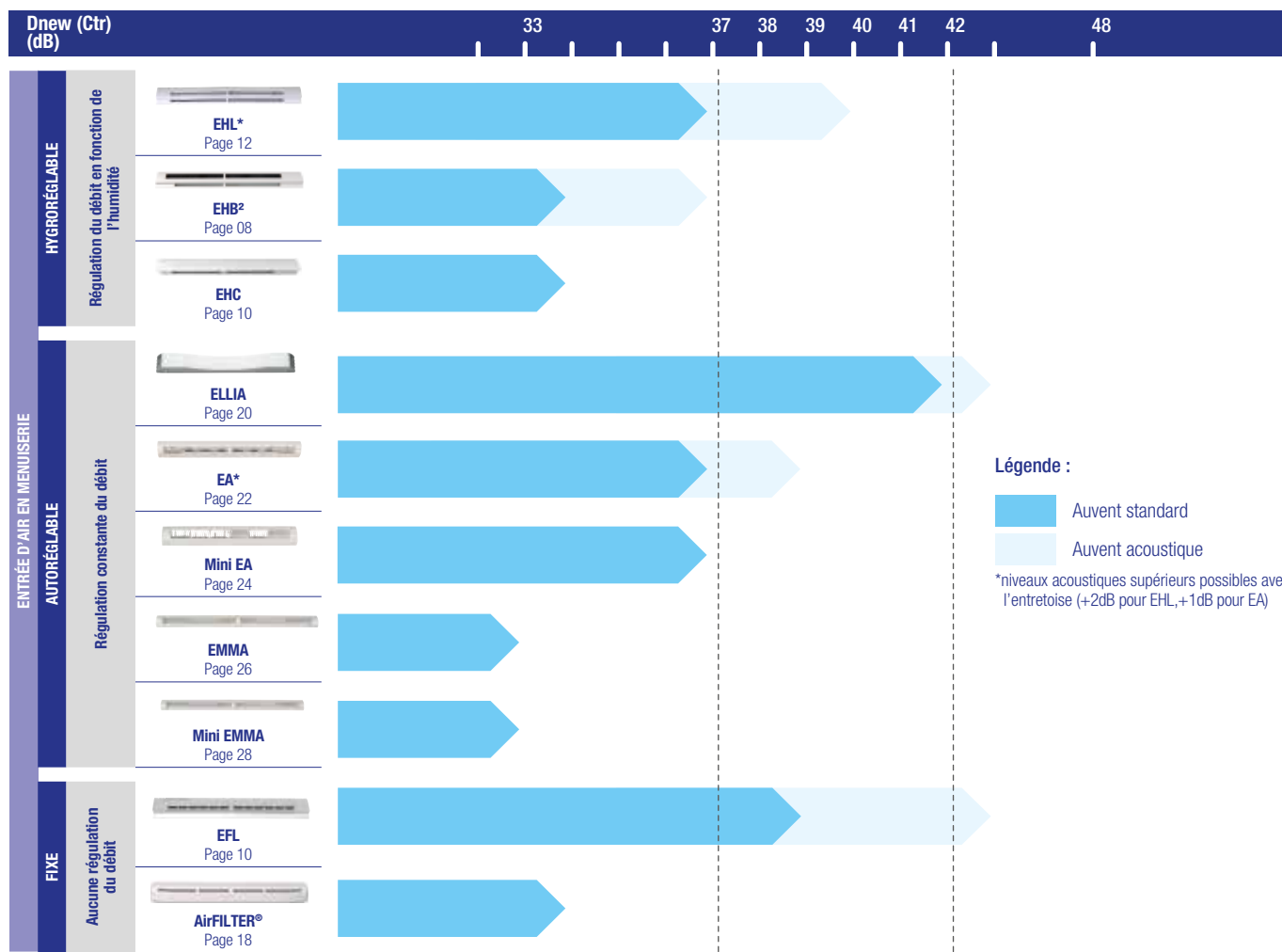
- **hygro A** avec entrées d'air autoréglables ou fixes (les entrées d'air fixes ne disposent d'aucune régulation du débit)
- **hygro B** avec entrées d'air hygroréglables*

Avec des entrées d'air hygroréglables, le débit d'air neuf est réparti intelligemment dans les pièces principales où il y en a besoin en prenant en compte la présence des débits de fuite, ainsi que les températures intérieures et extérieures (grâce au lien entre température et hygrométrie de l'air). Pour assurer un bon débit de ventilation à travers le logement, les avis techniques n° 14.5/17-2266 pour la maison individuelle et n° 14.5/17-2267 pour les logements collectifs doivent être respectés pour le dimensionnement des entrées d'air.

*Note que pour le cas particulier des logements de type F1 en hygro B, les entrées d'air peuvent également être autoréglables ou fixes.

PRINCIPE DE FONCTIONNEMENT

Niveau d'atténuation acoustique



*EHT² et EHL existent aussi en version fixe EFT² et EFL

*MHF : Manchon haut de fenêtre, MTR : Manchon de traversée rectangulaire, MTC : Manchon de traversée circulaire



EHB², L'ENTRÉE D'AIR HYGRORÉGLABLE QUI S'INTÈGRE DISCRÈTEMENT SUR TOUTES LES FENÊTRES



Plus de design

Avec son design épuré (seulement 45 mm de profondeur) et ses 8 coloris au choix. L'EHB² s'intègre parfaitement sur tous les types de fenêtres.

Plus de confort

Le jet d'air orienté vers le plafond offre un plus grand confort pour les occupants et rend les flux d'air imperceptibles.

Plus de performance

L'EHB² adapte automatiquement son débit en fonction de la présence ou non d'occupants, ce qui permet de limiter les besoins de chauffage.





* AT N°14.5/17-2266 et 14.5/17-2267.

** Certificat d'économie d'énergie avec EHB² associé au système VMC SF hygroréglable.

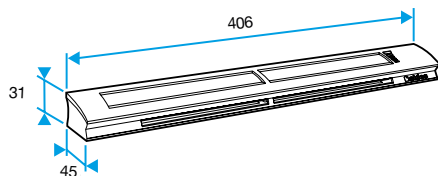
GAMME

GAMME EHB² POUR SYSTÈME HYGRO B

	Blanc RAL 9016	Alu RAL 7035	Anthracite RAL 7016	Noir RAL 9005	Marron RAL 8017	Chêne RAL 8003	Chêne clair RAL 1011	Ivoire RAL 1013
EHB² 6-44	11014233	11014236	11014137	11014237	11014235	11014234	11014232	11014231
	Blanc RAL 9016							
KIT EHB² = EHB² + auvent standard	11014238							

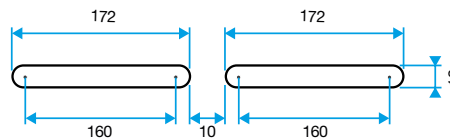
ACCESSOIRES : voir page 38-39.

DIMENSIONS



- Entraxe de fixation : 372 mm

MORTAISE

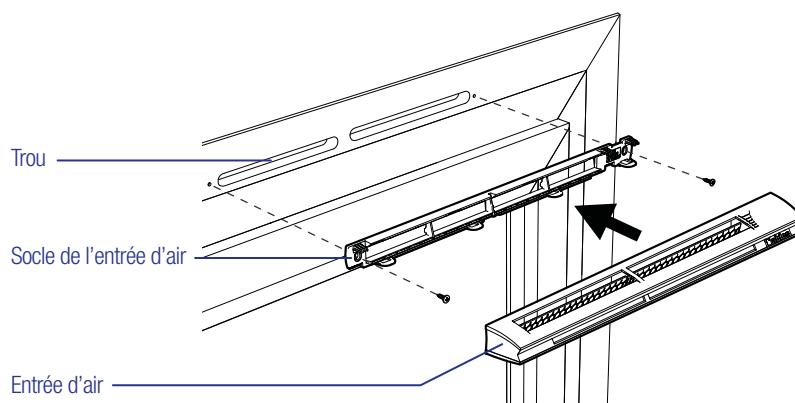


- 2 fentes de 172 x 12 mm

CARACTÉRISTIQUES ACOUSTIQUES

Dnew (Ctr) en dB	Montée sur menuiserie		Montée en traversée de mur		
	EHB ² + auvent standard	EHB ² + auvent acoustique	EHB ² + MTC	EHB ² + MTR	EHB ² + MHF
EHB ² 6-44	34	37	47 à 49	51 à 53	46

MISE EN ŒUVRE



- Le socle de fixation permet de repérer facilement les mortaises de la fenêtre.
- L'EHB² s'installe en un clic.

EHC, LA PREMIÈRE ENTRÉE D'AIR HYGRORÉGLABLE SPÉCIALEMENT CONÇUE POUR LES COFFRES DE VOLETS ROULANTS.



Plus de design

Avec ses lignes pures et ses dimensions ultra compactes, l'entrée d'air EHC est parfaitement adaptée pour équiper tous les coffres de volets roulants.

Plus de confort

Le jet d'air orienté vers le plafond offre un plus grand confort pour les occupants et rend les flux d'air imperceptibles.

Plus de performance

L'EHC adapte automatiquement son débit en fonction de la présence ou non d'occupants, ce qui permet de limiter les besoins de chauffage. Grâce à son manchon spécifique qui assure la continuité entre la partie intérieure du coffre et l'entrée d'air, ses performances acoustiques et aérodynamiques sont optimisées.

Plus de possibilités

L'EHC peut également équiper les fenêtres disposant de montants de largeur importante ou bien des fenêtres à imposte.




* AT N°14.5/17-2266 et 14.5/17-2267.

** Certificat d'économie d'énergie avec EHC associé au système VMC SF hygroréglable.

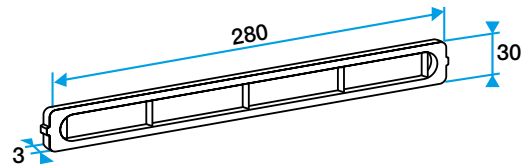
GAMME

GAMME EHC POUR SYSTÈME HYGRO B

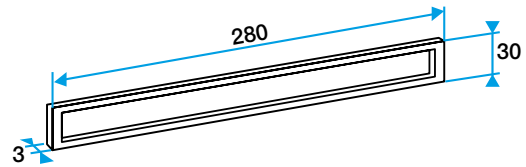
	Blanc RAL 9016
EHC 6-44	11014250
Accessoires	
Manchon d'étanchéité	11014251
Joint d'étanchéité	11014252

ACCESSOIRES : voir page 38-39.

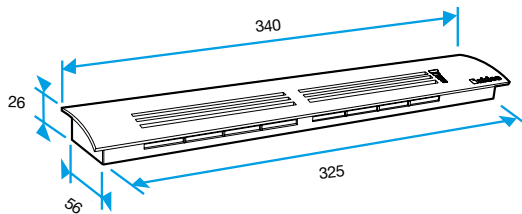
MANCHON D'ÉTANCHÉITÉ



JOINT D'ÉTANCHÉITÉ

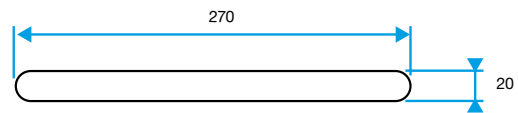


DIMENSIONS



- Entraxe de fixation : 311 mm

MORTAISE



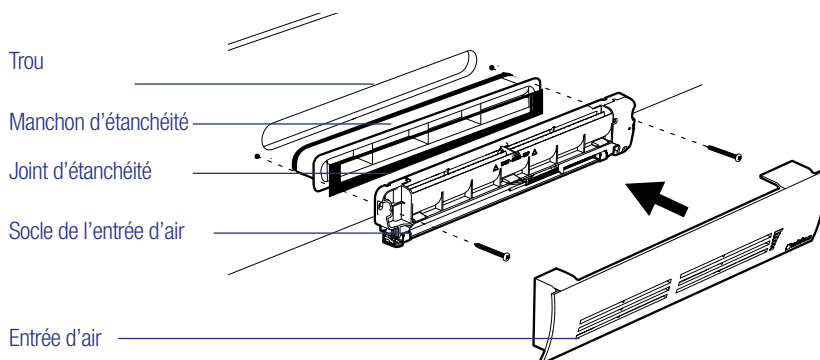
- Fente de 270 x 20 mm sans manchon spécifique pour EHC
- Fente de 275 x 25 mm avec manchon spécifique pour EHC

CARACTÉRISTIQUES ACOUSTIQUES

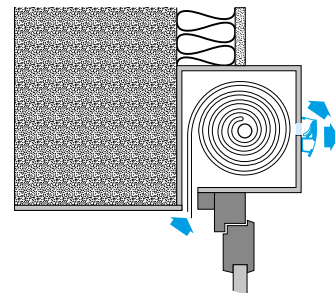
D _{new} (Ctr) en dB	Montée sur menuiserie avec auvent standard ou sur coffre sans auvent EHC
EHC	34*

* Données sans coffre de volet roulant. Ce dernier participe à l'atténuation, améliorant le niveau de performance acoustique.

MISE EN ŒUVRE



- Le socle de fixation permet de repérer facilement la mortaise du coffre.
- L'EHC s'installe en un clic.



EHL, L'ENTRÉE D'AIR HYGRORÉGLABLE QUI RÉPOND IDÉALEMENT À TOUTES LES EXIGENCES ACOUSTIQUES.



Plus de discrétion

L'entrée d'air acoustique EHL permet d'atteindre un niveau d'atténuation acoustique de 37 à 43 dB.

Plus de confort

Le jet d'air orienté vers le plafond offre un plus grand confort pour les occupants et rend les flux d'air imperceptibles.

Plus d'économies

L'EHL adapte son débit en fonction de la présence ou non des occupants, ce qui permet de limiter les besoins de chauffage.

Plus de design

Design exclusif Aldes.

Sa ligne allongée et son profil galbé s'intègrent parfaitement à l'ensemble des profils de fenêtres.





* AT N°14.5/17-2266 et 14.5/17-2267.

** Performances acoustiques sur menuiseries sans manchons de traversée de mur.

*** Certificat d'économie d'énergie avec EHL associé au système VMC SF hygroréglable.

GAMME

GAMME EHL POUR SYSTÈME HYGRO B

	Blanc RAL 9016	Alu RAL 7035	Anthracite RAL 7016	Noir RAL 9005	Marron RAL 8017	Chêne RAL 8003	Chêne clair RAL 1011	Ivoire RAL 1013
 EHL S 6-44	11014060	11014061	11014139	11014062	11014063	11014064	11014088	11014065
 EHL L 6-44	11014066	11014067	11014138	11014068	11014069	11014070	11014129	11014071

	Blanc RAL 9016
 KIT EHL S 6-44	11014084
 KIT EHL = EHL + Auvent Standard	11014085

GAMME EFL : POUR SYSTÈME HYGRO A

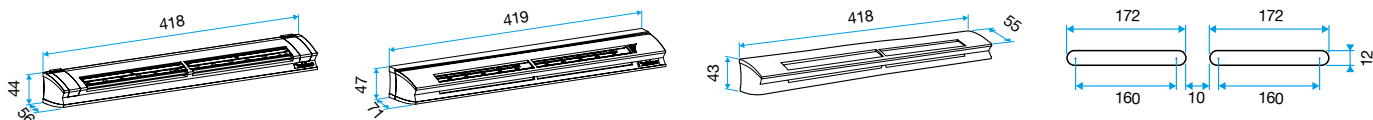
DIMENSIONS

	Blanc RAL 9016	Alu RAL 7035	Anthracite RAL 7016	Noir RAL 9005	Marron RAL 8017	Chêne RAL 8003	Chêne clair RAL 1011	Ivoire RAL 1013
 EHL 22-30-45 L	11014102	11014103	11014140	11014104	11014105	11014106	11014135	11014107

	Blanc RAL 9016
 KIT EFL = EFL + Auvent Standard	11014101

ACCESSOIRES : voir page 38-39.

CARACTÉRISTIQUES ACOUSTIQUES



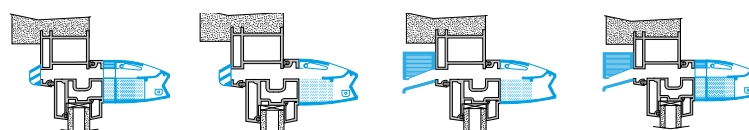
- EFL L Entraxe de fixation : 370 mm
- EHL L Entraxe de fixation : 372 mm
- EHL S Entraxe de fixation : 370 mm
- 2 fentes de 172 x 12 mm

MISE EN ŒUVRE

Dnew (Ctr) en dB	Montée sur menuiserie*				Montée en traversée de mur			
	EHL S + auvent standard	EHL L / EFL L + auvent standard	EHL S + auvent acoustique	EHL L / EFL L + auvent acoustique	EHL S + MTC	EHL S + MTR	EHL L + MTR	EHL S + MHF
EHL 6-44	37	39	40	42	49	54	54	46
EFL 22	-	40	-	43	-	-	-	-
EFL 30	-	39	-	42	-	-	-	-
EFL 45	-	39	-	42	-	-	-	-

*Selon rapport d'essai CETIAT N°1014251-1 du 04/11/12010

VUE EN COUPE



- Le socle de fixation permet de repérer facilement les mortaises de la fenêtre.
- L'EHL / EFL s'installe simplement en un clip.

- EHL L + Auvent standard

- EHL S + Auvent standard

- EHL S + Auvent acoustique

- EHL L + Auvent acoustique

EHT², L'ENTRÉE D'AIR HYGRORÉGLABLE, LA SOLUTION HAUTE PERFORMANCE ACOUSTIQUE EN TRAVERSÉE DE MUR.



Un style contemporain

Design épuré et harmonieux.

L'entrée d'air acoustique la plus performante du marché*

Avec sa mousse acoustique l'EHT²/EFT² permet d'atteindre une atténuation sonore jusqu'à 48dB.

Aucun inconfort lié au flux d'air

Orientation du flux d'air personnalisable en fonction de la configuration de chaque logement

Adapté à tous les modes constructifs

Cette solution est compatible Hygro A, Hygro B, en isolation par l'intérieur ou par l'extérieur

*Vs offres équivalentes Hygro France



* AT N°14.5/17-2266 et 14.5/17-2267.

** Performances acoustiques sur menuiseries sans manchons de traversée de mur.

*** Certificat d'économie d'énergie avec EHT² ou EFT² associé au système VMC SF hygroréglable.

GAMME

GAMME EHT² : POUR SYSTÈME HYGRO

	Blanc RAL 9016		Blanc RAL 9016	Noir RAL 9005
EHT² 6-44	11014254	Auvent EHT²	11014261	11014263

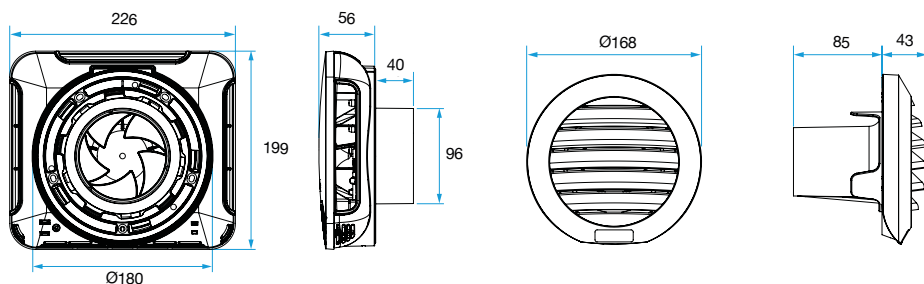
GAMME EFT² : POUR SYSTÈME FIXE

	Blanc RAL 9016
EFT² 22	11014255
EFT² 30	11014256
EFT² 45	11014257

Accessoires	
Tube Ø100mm, L 350mm	11014121
Tube Ø100mm, L 500mm	11014128
Mousse acoustique Ø100mm	11014259
Mousse acoustique Ø125mm	11014260
Adaptateur EHT ² Ø100/Ø125 mm	11014126
Limiteur débit EHT ² Ø100mm	11014145
Adaptateur D125mm pour limiteur débit	11014146
Filtre anti-nuisibles EHT ²	11014262

ACCESSOIRES : voir page 39.

DIMENSIONS

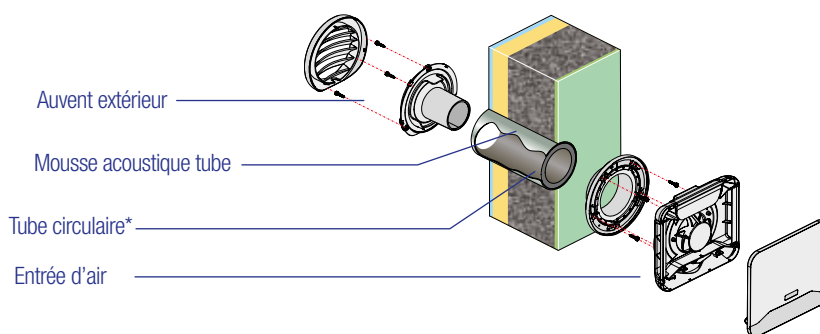


CARACTÉRISTIQUES ACOUSTIQUES

D _{new} (Ctr) en dB*	Auvent	Auvent + mousse tube
EHT ² - tube ø 100 mm	38	43
EHT ² - tube ø 125 mm	-	48

*Selon rapport d'essai CETIAT N°2031685 - du 07/12/2020

MISE EN ŒUVRE



*Diamètre interne tube PVC = 117 à 119 mm

L'ENTRÉE D'AIR FILTRANTE EHT², UNE SOLUTION SIMPLE FLUX HOMMOLOGUÉE QUI FAIT BARRAGE AUX POLLENS ET PARTICULES FINES



Filtration à haute efficacité de l'air extérieur pour une amélioration durable de la qualité d'air intérieur

Filtre jusqu'à 90% des particules fines, pollens, pesticides et bactéries

Valorisation du bâtiment au travers de certification et de label

Type NF Habitat HQE, WELL ou Intérieur

La première entrée d'air filtrante hygroréglable sous avis technique

Répond aux exigences réglementaires

Adapté à toutes les configurations de logement

Modulables en fonction du besoin: possibilité d'équiper une ou plusieurs pièces




* AT N°14.5/17-2266 et 14.5/17-2267.

GAMME



GAMME EHT²/EFT² : POUR SYSTÈME HYGRO

	Blanc RAL 9016
EHT² 6-44, EFT² 22, EFT² 30, EFT² 45	11014254
	11014255
	11014256
	11014257

	Blanc	Sable	Anthracite
GEB/GES/GEA	11011240	11011243	11011238

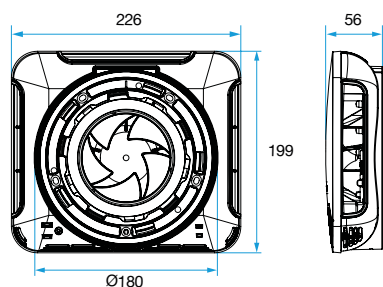
GAMME EHT²/EFT² : AVEC ELECTROFILTRE

	
KIT ELECTROFILTRE EHT²/EFT²	11014264

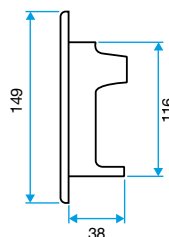
Accessoires			
Rallonge acoustique 50 mm	11014265		
Brosse de nettoyage Electrofiltre	110141266		

- Contient un Electrofiltre, la mousse acoustique 114 mm, le boîtier électrique Ø 67 mm électrique et la brosse de nettoyage

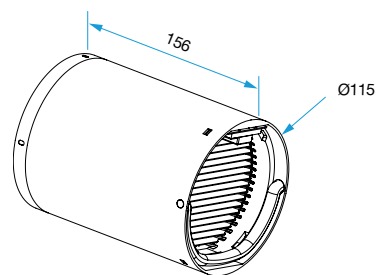
DIMENSIONS



EHT² / EFT² sans fût



GEB/GES



Electrofiltre

CARACTÉRISTIQUES ACOUSTIQUES

Épaisseur de mur	Dnew (Ctr) en dB	Kit Electrofiltre	Rallonge acoustique
Mur de 300 mm d'épais	41	✓	-
Mur de 350 mm d'épais	43	✓	✓

MISE EN ŒUVRE



AIRFILTER®, L'ENTRÉE D'AIR FILTRANTE POUR AMELIORER LA QUALITÉ D'AIR INTÉRIEUR.



Plus d'air pur

AirFILTER® dispose d'un filtre pollen permettant de capter les polluants extérieurs.

Plus d'intégration

Grace à un socle de fixation universel, AirFILTER® peut s'installer rapidement sur tous types de mortaises.

Plus de confort

Le jet d'air orienté vers le plafond offre un plus grand confort pour les occupants et rend les flux d'air imperceptibles.

Plus de connectivité*

Le contrôle du niveau d'encrassement et la commande de nouveaux filtres se font directement sur l'application AldesConnect®.

* Compatible uniquement avec EasyHOME PureAIR Compact Connect®



Non conforme aux DTU 68.1 et DTU 68.3
Incompatible avec un appareil de combustion non étanche


GAMME

GAMME AIRFILTER®

	Blanc
AirFILTER®	11011581

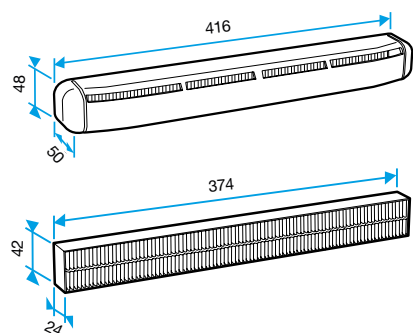
	Blanc
KIT AirFILTER® = AirFILTER® + Auvent standard	11011585

GAMME EHT²/EFT² : AVEC ELECTROFILTRE

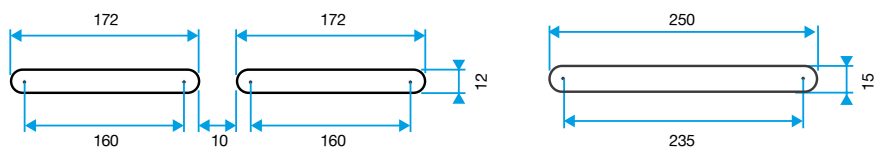
	Blanc
FILTRE POLLENS	11011584

ACCESSOIRES : voir page 38-39.

DIMENSIONS



MORTAISE



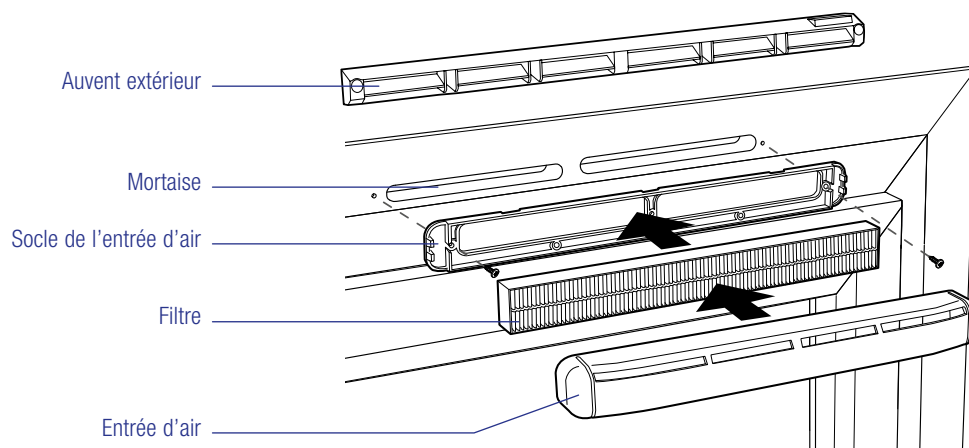
• 2 fentes 172 x 12 mm

• Fente 250 x 15 mm

CARACTÉRISTIQUES ACOUSTIQUES

Dnew (Ctr) en dB	Montée sur menuiserie
	AirFILTER + Auvent standard
AirFILTER	34

MISE EN ŒUVRE



**ELLIA,
L'ENTRÉE D'AIR AUTORÉGLABLE PERMETTANT
D'ATTEINDRE LES PLUS HAUTES PERFORMANCES
ACOUSTIQUES EN MENUISERIE.**



Plus de discrétion

L'entrée d'air ELLIA permet d'atteindre un niveau d'atténuation acoustique élevée, de 41 à 42 dB.

Plus de confort

Le jet d'air orienté sur les côtés offre un plus grand confort pour les occupants et rend les flux d'air imperceptibles.

Plus de possibilités

Sa diffusion latérale permet une installation proche d'un linteau, d'un coffre de volet roulant ou d'un plafond.



* Performances acoustiques sur menuiseries sans manchons de traversée de mur.

** Kit ELLIA 30.

GAMME

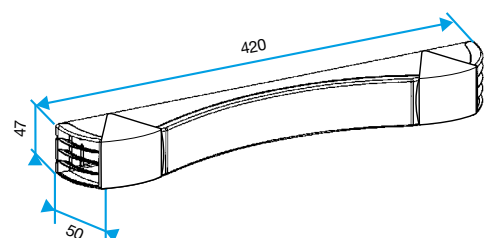
GAMME ELLIA : POUR SYSTÈME AUTORÉGLABLE

	Blanc RAL 9016
ELLIA 22	11011509
ELLIA 30	11011508

	Blanc RAL 9016
KIT ELLIA 22	11011552
 KIT ELLIA 30 = ELLIA + Auvent Standard	11011551

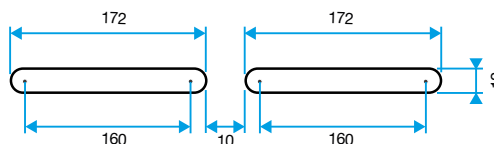
ACCESSOIRES : voir page 38-39.

DIMENSIONS



• Entraxe de fixation: 370 mm

MORTAISE

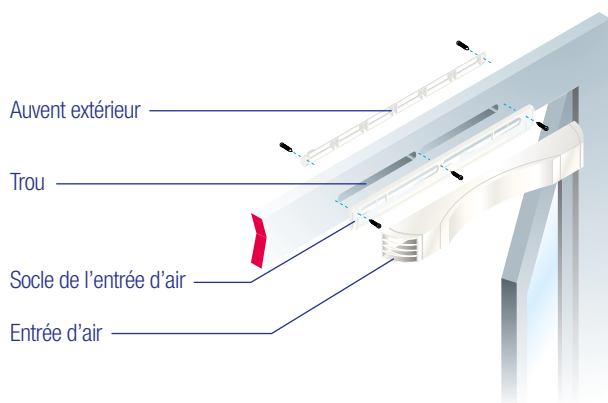


• 2 fentes de 172 x 12 mm

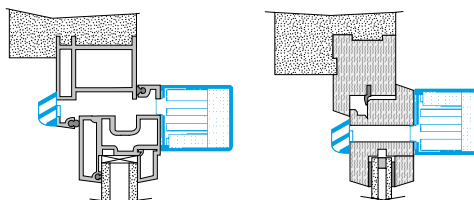
CARACTÉRISTIQUES ACOUSTIQUES

Dnew (Ctr) en dB	Montée sur menuiserie		Montée en traversée de mur	
	ELLIA + Auvent standard	ELLIA + MTC	ELLIA + MTR	ELLIA + MHF
ELLIA 22	42	-	51 à 54	49
ELLIA 30	41	53	51 à 54	49

MISE EN ŒUVRE



VUE EN COUPE



EA, LA SOLUTION ENTRÉE D'AIR AUTORÉGLABLE POUR UN CONFORT MAXIMAL.



Plus de discrétion

L'entrée d'air EA permet d'atteindre un niveau d'atténuation acoustique élevée, de 36 à 40 dB.

Plus de confort

Le jet d'air orienté vers le plafond offre un plus grand confort pour les occupants et rend les flux d'air imperceptibles.

Plus de simplicité

Le design de l'EA lui permet un double montage, que la fente soit en position haute (EA) ou basse (EA).



* Performances acoustiques sur menuiseries sans manchons de traversée de mur.

** Kit EA 22, EA 30 et EA 45 avec auvent standard.

GAMME

GAMME EA : POUR SYSTÈME AUTORÉGLABLE

	Blanc RAL 9016	Alu RAL 7035	Noir RAL 9005	Marron RAL 8017	Chêne RAL 8003	Chêne clair RAL 1011	Ivoire RAL 1013
EA 22	11011133	11011127	11011129	11011125	11011158	11011161	11011159
EA 30	11011132	11011126	11011128	11011124	11011156	11011160	11011157
EA 45	11011149	11011150	11011151	11011152	11011153	11011155	11011154

	Blanc RAL 9016
Kit EA 22 = EA 22 + Auvent standard	11011546
Kit EA 30 = EA 30 + Auvent standard	11011539
Kit EA 45 = EA 45 + Auvent standard	11011580

DIMENSIONS

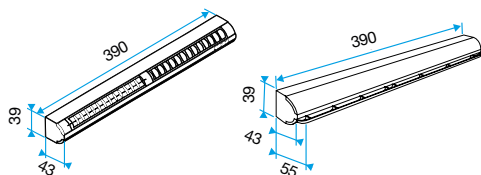
GAMME EAI : POUR SYSTÈME AUTORÉGLABLE

	Blanc RAL 9016	Alu RAL 7035	Noir RAL 9005	Marron RAL 8017	Chêne RAL 8003	Chêne clair RAL 1011	Ivoire RAL 1013
EAI 22	11011140	-	-	-	-	-	-
EAI 30	11011139	11011141	11011162	11011137	11011135	11011163	11011164

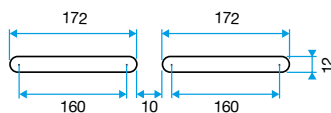
	Blanc RAL 9016
KIT EA 22 standard	11011555
KIT EAI = EAI + Auvent standard	11011554

ACCESSOIRES : voir page 38-39.

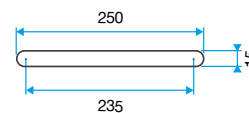
CARACTÉRISTIQUES ACOUSTIQUES



- H = 39mm pour EA 22 et EA 30
- H = 43mm pour EA 45
- Entraxe de fixation: 370 mm



- 2 fentes de 172 x 12 mm pour l'EA

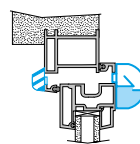
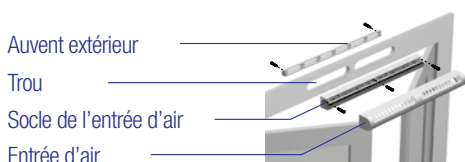


- Fente 250 x 15 mm pour l'EAI

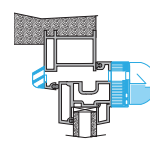
MISE EN ŒUVRE

Dnew (Ctr) en dB	Montée sur menuiserie*				Montée en traversée de mur		
	EA + auvent standard	EA + entretoise + auvent standard	EA + auvent acoustique	EA + entretoise + auvent acoustique	EA + MTC	EA + MTR	EA + MHF
EA 22	37	38	39	40	50 à 51	51 à 54	46
EA 30	37	37	38	39	50 à 51	51 à 54	46
EA 45	36	38	39	40	47 à 48	51	46
EA 22	38	-	-	-	-	-	-
EA 30	38	-	-	-	-	-	-

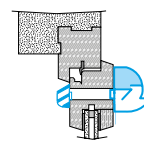
*Selon rapport d'essai du CSTB N° VE-AC08-26012989 du 14/03/2008, N° VE-AC08-26015081 du 03/06/2010, N° VE-AC10-26028767 du 25/08/2010.



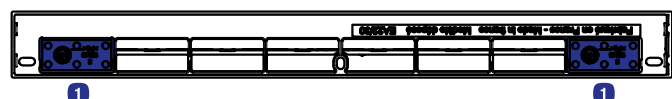
EA + auvent
standard



EA + entretoise
+ auvent
standard



EAI + auvent
standard



- Ne pas casser/enlever les zones 1 pour avoir 22m³/h.
- Casser/enlever les zones 1 pour avoir 30m³/h.
- Les EA 45 sont des références à part et elles permettent directement d'avoir 45m³/h.

MINI EA, L'ENTRÉE D'AIR ACOUSTIQUE LA PLUS COMPACTE DU MARCHÉ.



Plus d'intégration

Avec seulement 295 mm de longueur, MINI EA est discrète et idéale pour les petit vantaux.

Plus de discrétion

L'entrée d'air EA permet d'atteindre un niveau d'atténuation acoustique élevée, de 37 à 40 dB.

Plus de confort

Le jet d'air orienté vers le plafond offre un plus grand confort pour les occupants et rend les flux d'air imperceptibles.

Plus de simplicité

L'entrée d'air Mini EA assure jusqu'à 4 débits différents pour une seule et même référence.




* Kit MINI EA 30.

GAMME

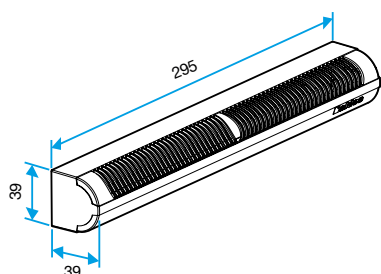
GAMME MINI EA : POUR SYSTÈME AUTORÉGLABLE

	Blanc RAL 9016	Alu RAL 7035	Noir RAL 9005	Marron RAL 8017	Chêne RAL 8003	Chêne clair RAL 1011
MINI EA 15, 22, 30, 45	11011172	11011173	11011174	11011175	11011176	11011177
MINI EA 30	11011170	-	-	-	-	-

	Blanc RAL 9016
KIT MINI EA 15, 22, 30, 45	11011179
 KIT MINI EA 30 = MINI EA 30 + AUVENT STANDARD	11011171

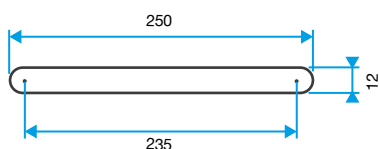
ACCESSOIRES : voir page 38-39.

DIMENSIONS

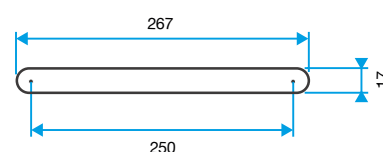


- Entraxe de fixation : 275 mm

MORTAISE



- Fente 250 x 12 mm pour 15, 22 et 30 m³/h

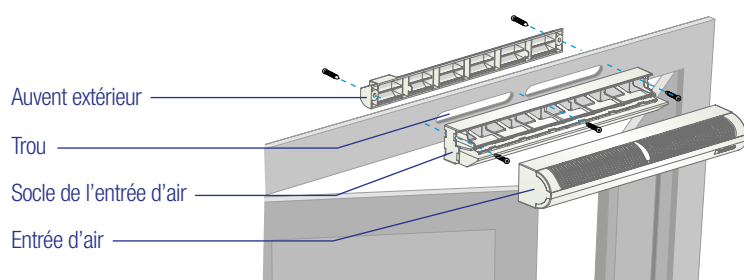


- Fente 267 x 17 mm pour 45 m³/h

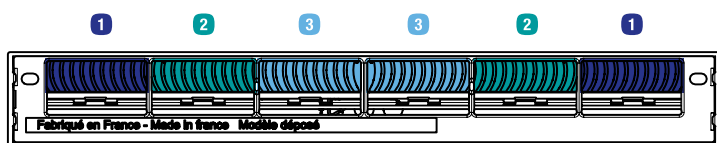
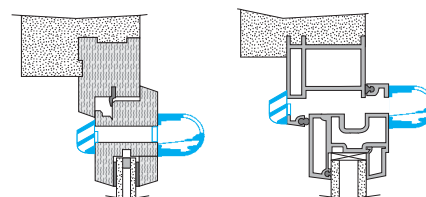
CARACTÉRISTIQUES ACOUSTIQUES

Dnew (Citr) en dB	Montée sur menuiserie*
	Mini EA + Auvent standard
Mini EA 30	37

MISE EN ŒUVRE



VUE EN COUPE



- Ne pas casser/enlever les zones 1, 2 et 3 pour avoir 15 m³/h.
- Casser les zones 1 pour avoir 22 m³/h.
- Casser les zones 1 et 2 pour avoir 30 m³/h.
- Casser les zones 1, 2, 3 pour avoir 45 m³/h.

EMMA, L'ENTRÉE D'AIR AUTORÉGLABLE POUR UNE INTÉGRATION OPTIMALE.



Plus d'intégration

Grâce à son encombrement compact, l'entrée d'air EMMA s'adapte sur tous les types de fenêtres.

Plus de confort

Le jet d'air orienté vers le plafond offre un plus grand confort pour les occupants et rend les flux d'air imperceptibles. Ses ailettes renforcent le sentiment de confort grâce à sa fonction anti-nuisibles.



Plus de simplicité

L'entrée d'air EMMA assure jusqu'à 3 débits différents pour une seule et même référence.



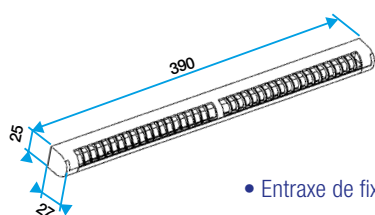
GAMME

GAMME EMMA : POUR SYSTÈME AUTORÉGLABLE

	Blanc RAL 9016	Alu RAL 7035	Noir RAL 9005	Marron RAL 8017	Chêne RAL 8003	Chêne clair RAL 1011	Ivoire RAL 1013
EMMA 22, 30, 45	11011510	11011511	11011512	11011513	11011514	11011520	11011518
	Blanc RAL 9016						
KIT EMMA = EMMA + Auvent standard	11011568						

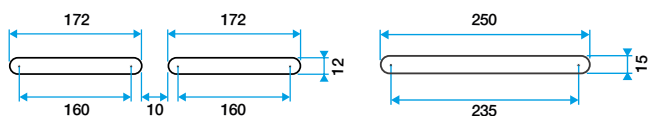
ACCESSOIRES : voir page 38-39.

DIMENSIONS



• Entraxe de fixation: 370 mm

MORTAISE



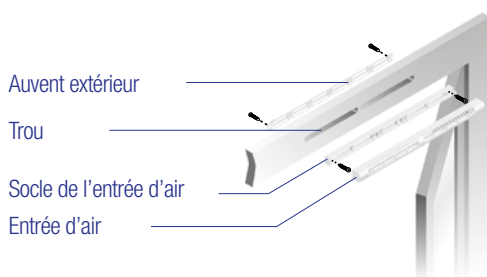
• 2 fentes de 172 x 12 mm

• Fente 250 x 15 mm

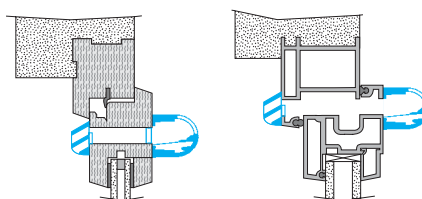
CARACTÉRISTIQUES ACOUSTIQUES

Dnew (Ctr) en dB	Montée sur menuiserie*	Montée en traversée de mur		
	EMMA + auvent standard	EMMA + MTC	EMMA + MTR	EMMA + MHF
EMMA 22	33	50 à 51	51 à 54	46
EMMA 30	33	50 à 51	54	46
EMMA 45	33	47 à 48	51	46
EMMA 15, 22, 30	33	-	-	-

MISE EN ŒUVRE



VUE EN COUPE



- Ne pas casser les zones 1 et 2 pour avoir 22 m³/h.
- Casser la zone 1 pour avoir 30 m³/h.
- Casser la zone 2 pour avoir 45 m³/h.

MINI EMMA, L'ENTRÉE D'AIR AUTORÉGLABLE POUR UNE INTÉGRATION OPTIMALE.



Plus d'intégration

Grâce à son encombrement compact, l'entrée d'air **MINI EMMA** s'adapte sur tous les types de fenêtres. Avec seulement 290 mm de longueur, **MINI EMMA** est discrète et idéale pour les petits vantaux.

Plus de confort

Le jet d'air orienté vers le plafond offre un plus grand confort pour les occupants et rend les flux d'air imperceptibles. Ses ailettes renforcent le sentiment de confort grâce à sa fonction anti-nuisibles.



Plus de simplicité

L'entrée d'air **MINI EMMA** assure jusqu'à 3 débits différents pour une seule et même référence.

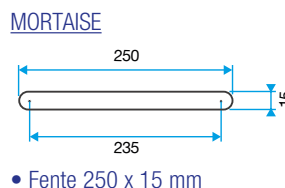
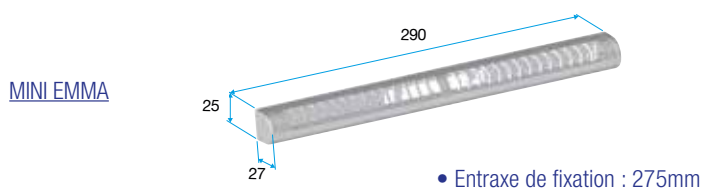


GAMME

GAMME MINI EMMA : POUR SYSTÈME AUTORÉGLABLE

	Blanc RAL 9016	Alu RAL 7035	Noir RAL 9005	Marron RAL 8017	Chêne RAL 8003	Chêne clair RAL 1011	Ivoire RAL 1013
MINI EMMA 15, 22, 30	11011486	11011487	11011488	11011489	11011490	11011485	11011491
	Blanc RAL 9016						
KIT MINI EMMA 22, 30 = MINI EMMA + Auvent standard	11011574	ACCESSOIRES : voir page 38-39.					

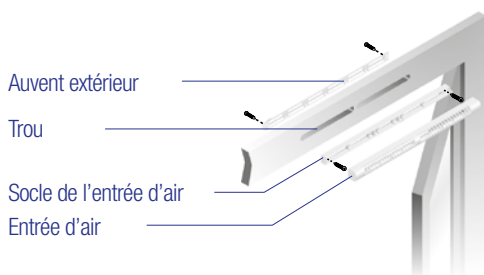
DIMENSIONS



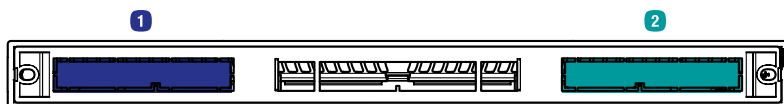
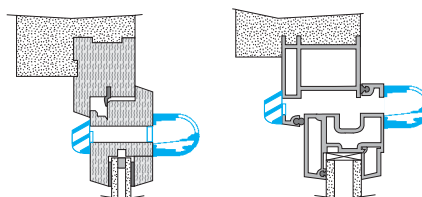
CARACTÉRISTIQUES ACOUSTIQUES

Dnew (Ctr) en dB	Montée sur menuiserie*	Montée en traversée de mur		
	EMMA + auvent standard	EMMA + MTC	EMMA + MTR	EMMA + MHF
EMMA 22	33	50 à 51	51 à 54	46
EMMA 30	33	50 à 51	54	46
EMMA 45	33	47 à 48	51	46
EMMA 15, 22, 30	33	-	-	-

MISE EN ŒUVRE



VUE EN COUPE



- Ne pas casser les zones 1 et 2 pour avoir 15 m³/h.
- Casser seulement la zone 1 ou seulement la zone 2 pour avoir 22 m³/h.
- Casser la zone 1 et 2 pour avoir 30 m³/h.

MTC, LE MANCHON ACOUSTIQUE POUR UNE MISE EN OEUVRE SIMPLE EN TRAVERSÉE DE MUR CIRCULAIRE.



Confort acoustique

Associé aux entrées d'air hygro et auto le MTC permet de répondre aux exigences d'isolement acoustique de façade grâce à une atténuation allant jusqu'à 51dB.

Mise en œuvre simple

Le MTC s'intègre facilement dans le doublage du mur grâce à une réservation en traversée de mur circulaire.

Compatible en isolation par l'intérieur et extérieur

Pattes de fixation modulable en fonction du mode d'isolation. Languettes amovibles pour faciliter l'intégration avec le MEA en isolation par l'extérieur.



GAMME

GAMME MTC



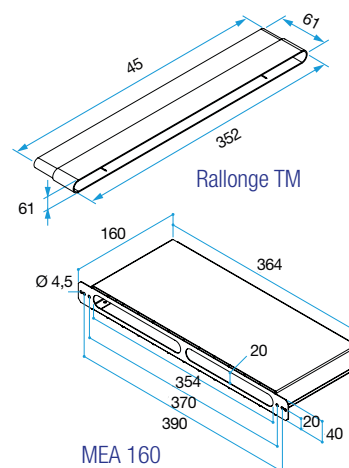
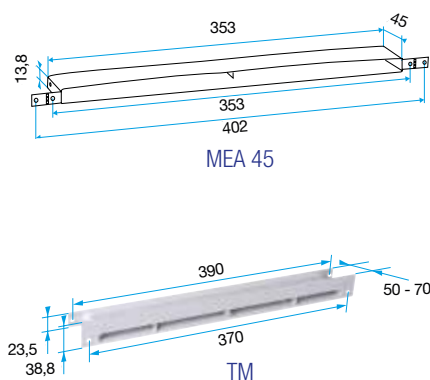
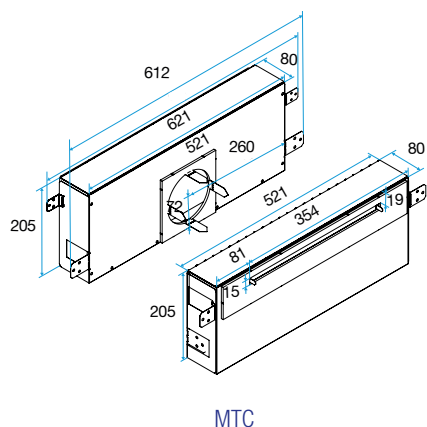
ACCESSOIRES MTC

	Références
A125	11011377
MEA 45 IT*	11011378
MEA 85 IT*	11011401
MEA 160 ITE*	11011371
MEA 200 ITE*	11011373

* IT : Isolation Thermique Intérieur.
* ITE : Isolation Thermique Extérieur.

	Références
TM 50 à 70 mm	11011501
Rallonge TM 20 à 30 mm	11011893
GEB 125	11011240
GES 125	11011243
GEA 125	11011238

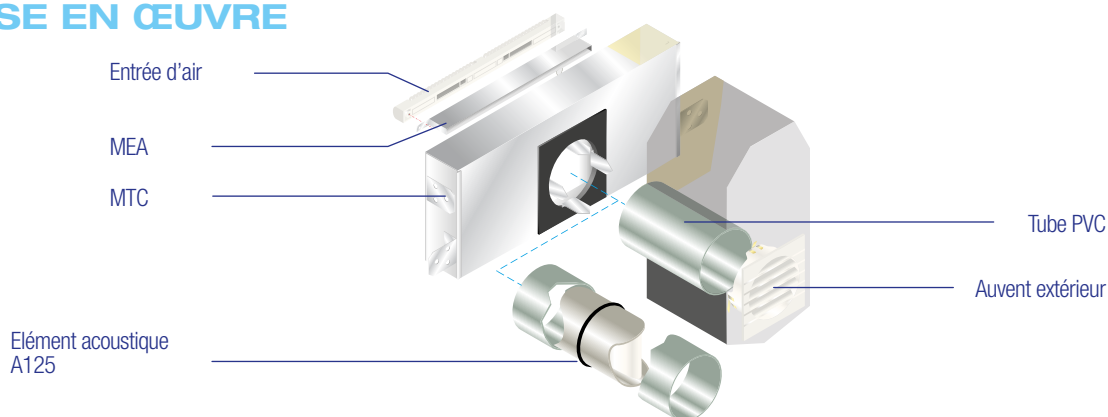
DIMENSIONS



CARACTÉRISTIQUES ACOUSTIQUES

$D_{n,w} (C_p)$ dB	EHL S	EHB ²	ELLIA 30	EA 22 / EMMA 22 EA 30 / EMMA 30	EA 45 / EMMA 45
MTC	-	47	-	50	47
MTC + A125	49	49	53	51	48

MISE EN ŒUVRE



MTC+, LE MANCHON QUI ALLIE PERFORMANCE ET SIMPLICITÉ DE MISE EN ŒUVRE.



Confort acoustique

Associé aux entrées d'air EHL ou EFL le MTC+ permet de répondre aux exigences d'isolement acoustique de façade grâce à une atténuation allant jusqu'à 55dB.

Mise en œuvre simple

Le MTC+ s'intègre facilement dans le doublage du mur grâce à une réservation en traversée de mur circulaire.

Compatible en isolation par l'intérieur et extérieur

Pattes de fixation modulable en fonction du mode d'isolation. Languettes amovibles pour faciliter l'intégration avec le MEA en isolation par l'extérieur.



GAMME

GAMME MTC +

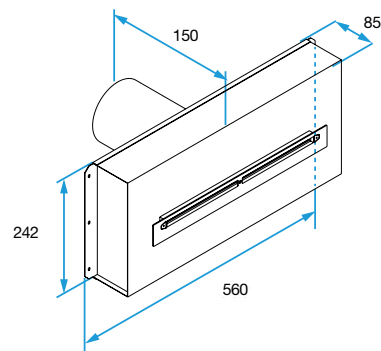
	Référence
KIT MTC+ Acoustique	11011405

* le kit comprend le MTC+ Acoustique, le MPR et la plaque de finition

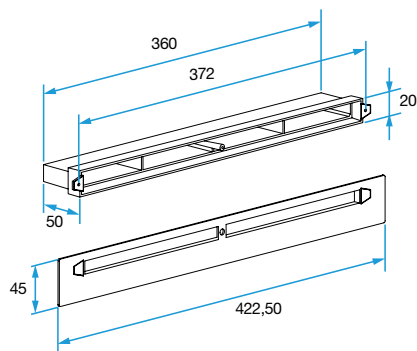
ACCESSOIRES MTC+

	Références
MPR et plaque de finition	11011406
GEB 125	11011240
GES 125	11011243
GEA 125	11011238

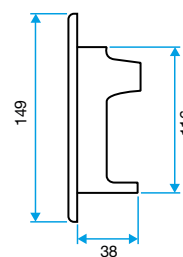
DIMENSIONS



MTC+ Acoustique



MPR, Plaque de finition

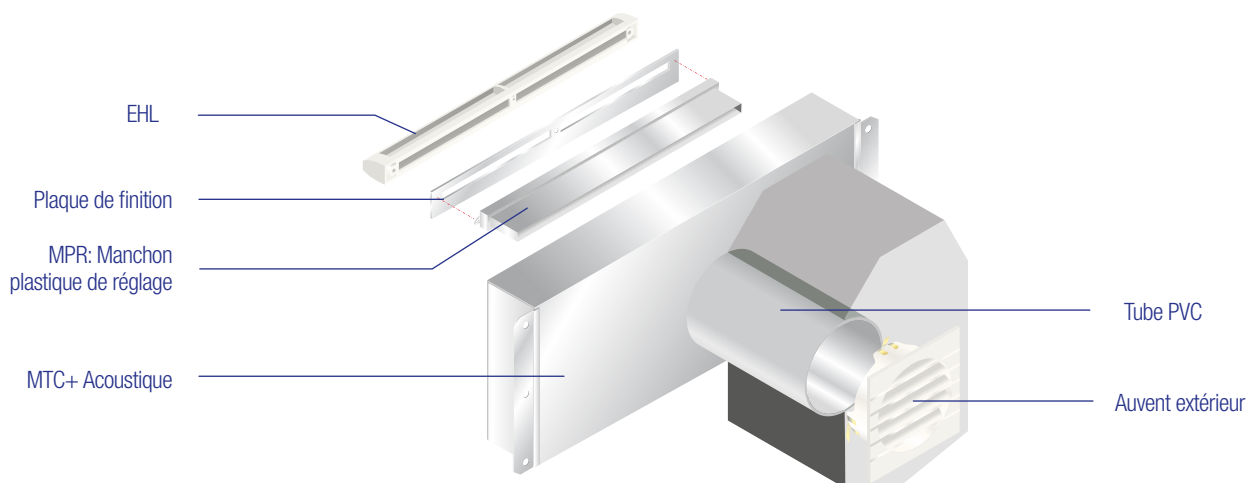


GEB 125

CARACTÉRISTIQUES ACOUSTIQUES

$D_{f,A,W} (C_p)$ dB	EHL S
KIT MTC +	55

MISE EN ŒUVRE



MTR, LE MANCHON DE HAUTE PERFORMANCE ACOUSTIQUE EN TRAVERSEE DE MUR RECTANGULAIRE.



Confort acoustique

Associé aux entrées d'air hygro et auto le MTR permet de répondre aux exigences d'isolement acoustique de façade grâce à une atténuation allant jusqu'à 54dB.

Compatible en isolation par l'intérieur et extérieur

Pattes de fixation modulable en fonction du mode d'isolation.

Languettes amovible pour faciliter l'intégration avec le MEA en isolation par l'extérieur.



GAMME

GAMME MTR

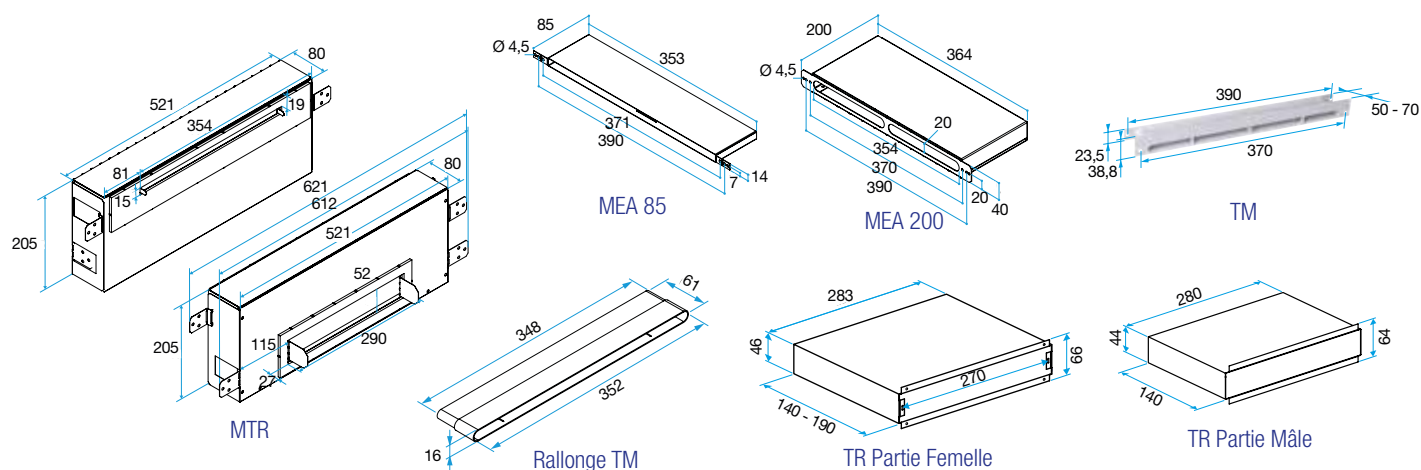
	Références
Manchon MTR Acoustique	11011404

ACCESSOIRES MTR

	Références	Références
MOUSSE ACOUSTIQUE P20	11011386	RALLONGE TM 20 À 30 MM 11011893
MEA 45 ITI*	11011378	AUVENT MAÇONNERIE 11011218
MEA 85 ITI*	11011401	TR 7 À 14 CM 11011400
MEA 160 ITE**	11011371	TR 14 À 27 CM 11011389
MEA 200 ITE**	11011373	TR 19 À 32 CM 11011390
TM 50 À 70 MM	11011501	

* ITI : Isolation Thermique Intérieur.
 ** ITE : Isolation Thermique Extérieur.

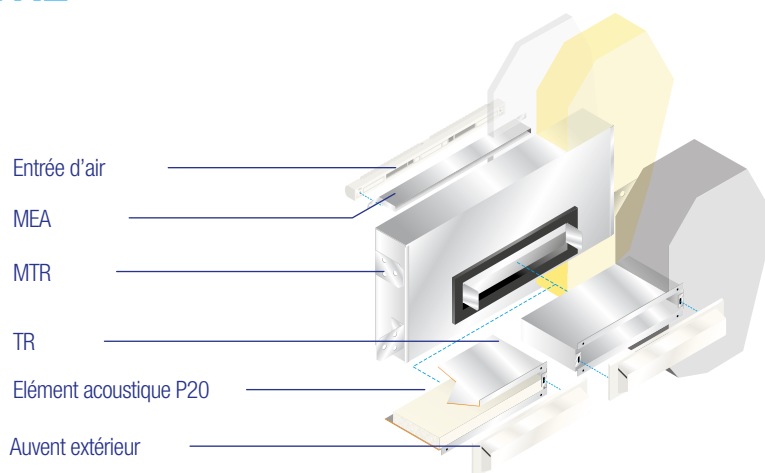
DIMENSIONS



CARACTÉRISTIQUES ACOUSTIQUES

Dnew (Ctr) en dB	EHL S	EHB ²	EA 22 / EMMA 22 EA 30 / EMMA 30	EA 45 / EMMA 45
MTR	52	51	51	51
MTR + P20	54	53	54	-

MISE EN ŒUVRE



MHF, LE MANCHON DISCRET CONÇU POUR UNE INTÉGRATION EN HAUT DE FENÊTRE.



Confort acoustique

Associé aux entrées d'air hygro et auto le MHF permet de répondre aux exigences d'isolement acoustique de façade grâce à une atténuation allant jusqu'à 49 dB.

Intégration simple et discrète

Le MHF s'intègre facilement dans le doublage du mur.
Il permet le montage d'une flasque long côté extérieur pour un esthétisme en façade sans auvent.

Compatible en isolation par l'intérieur et extérieur

Pattes de fixation modulable en fonction du mode d'isolation.
Languettes amovible pour faciliter l'intégration avec le MEA en isolation par l'extérieur.



GAMME

GAMME MHF

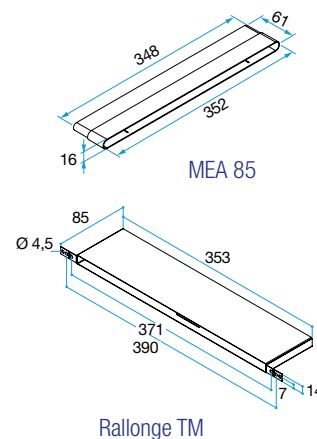
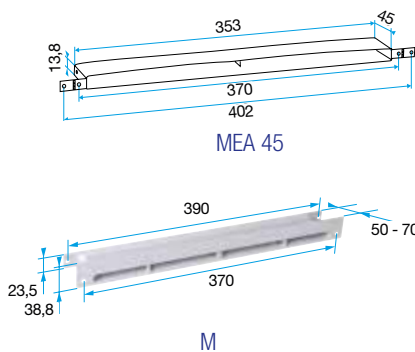
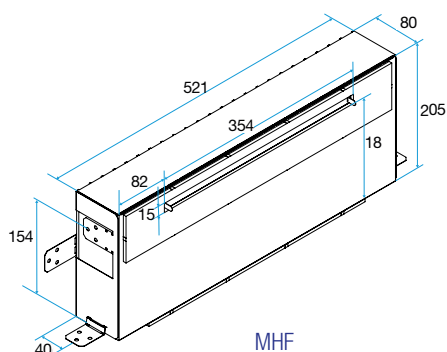
	Référence
Manchon MHF Acoustique	11011403

ACCESSOIRES MHF

	Références
MEA 45 ITI*	11011378
MEA 85 ITI*	11011401
TM 50 À 70 MM	11011501
RALLONGE TM 20 À 30 MM	11011893

* ITI : Isolation Thermique Intérieur.
* ITE : Isolation Thermique Extérieur.

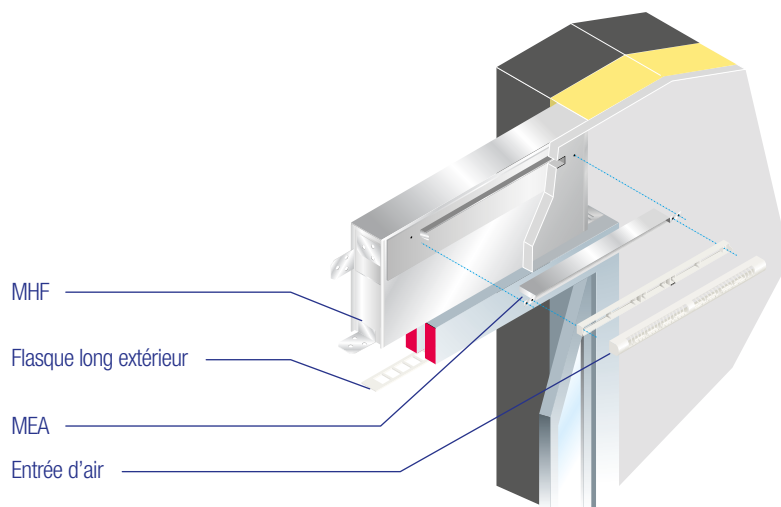
DIMENSIONS



CARACTÉRISTIQUES ACOUSTIQUES


D _{new} (Ctr) en dB	EHL S	EHB ²	EA 22 / EMMA 22 EA 30 / EMMA 30	EA 45 / EMMA 45
MHF	46	46	49	46

MISE EN ŒUVRE




ACCESSOIRES, POUR LA MISE EN ŒUVRE SUR MENUISERIE.


AUVENT MENUISERIE STANDARD

	Blanc RAL 9016	Alu RAL 7035	Anthracite RAL 7016	Noir RAL 9005	Marron RAL 8017	Chêne RAL 8003	Chêne clair RAL 1011	Ivoire RAL 1013
Auvent pour EMMA, EA, ELLIA, EHB ² , EHL, EHC	11011988	11011753	11011424	11011813	11011814	11011815	11011274	11011699
Auvent limitant pour EMMA, EA, EHB ² , EHL, ELLIA, EHC	11011237	-	-	-	-	-	-	-
Mini auvent pour Mini Emma, Mini EA	11011184	-	-	11011186	11011187	-	11011189	-

APP ET MINI APP

	Blanc RAL 9016	Noir RAL 9005	Marron RAL 8017	Chêne RAL 8003	Chêne clair RAL 1011
APP pour EMMA, EA, ELLIA, EHB ² , EHL, EHC	11011901	-	-	-	-
Mini APP pour Mini Emma, Mini EA	11011247	11011249	11011250	11011251	11011255

FLASQUE

	Blanc RAL 9016	Alu RAL 7035	Noir RAL 9005	Marron RAL 8017	Chêne RAL 8003	Chêne clair RAL 1011	Ivoire RAL 1013
Flasque pour Mini EMMA, EMMA, Mini EA, EA, ELLIA, EHB ² , EHL	11011413	11011417	11011416	11011415	11011414	11011418	11011419

ACCESSOIRES ACOUSTIQUES

AUVENT MENUISERIE ACOUSTIQUE

	Blanc RAL 9016	Alu RAL 7035	Anthracite RAL 7016	Noir RAL 9005	Marron RAL 8017	Chêne RAL 8003	Chêne clair RAL 1011	Ivoire RAL 1013
Auvent acoustique standard pour EHL, EA, EHB ²	11011972	11011755	11011425	11011262	11011260	11011261	11011271	11011263



- 3 dB environ pour EHB², EHL.
- 1 dB environ pour EA.

AUVENT ACOUSTIQUE ANTI-NUISIBLES

	Blanc RAL 9016
Auvent acoustique standard pour EHL, EA, EHB ²	11011426



- 3 dB environ pour EHB², EHL.
- 1 dB environ pour EA.

ENTRETOISE

	Blanc RAL 9016	Alu RAL 7035	Noir RAL 9005
Entretoise acoustique pour EA	11011973	11011754	11011809
Entretoise acoustique pour EHL	11014127	-	-



- 1 dB environ avec EA et + 2 dB environ avec EHL.



Limiteur débit EHT² Ø100mm 11014145

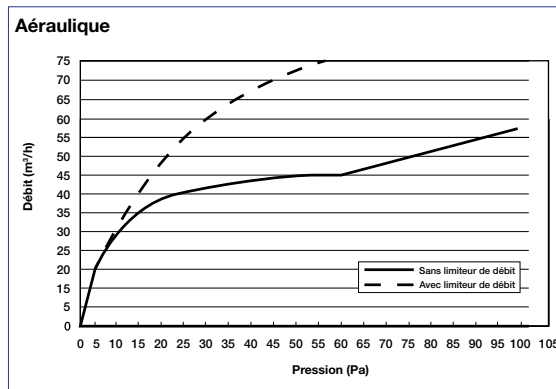
Adaptateur D125mm pour limiteur débit 11014146



Adaptateur EHT² Ø100/Ø125 mm 11014126



Filtre anti-nuisibles EHT² 11014262



Réaliser les études

DES OUTILS FIABLES ET PRÉCIS DANS LA MAÎTRISE DES RÉSEAUX AÉRAULIQUES !

Accédez à tous nos logiciels depuis une interface unique.



Plateforme
unique



Tutoriels



Mises à jour
et nouveautés

- Être prévenu instantanément des nouvelles mises à jour de vos logiciels Aldes,
- En apprendre davantage sur la gamme des logiciels Aldes,
- Visionner l'ensemble des tutoriels au sein d'une même plateforme,
- Une solution rapide et intégrée à votre environnement Windows.

ZOOM SUR ...



Aldes CAD Library

Accédez gratuitement à notre bibliothèque d'objets BIM et retrouvez facilement les produits Aldes au format natif REVIT ainsi qu'aux formats 2D/3D (DWG et DXF) compatibles avec de nombreux logiciels de CAO. Aldes CAD Library, la plateforme qui vous accompagne dans la conception de vos projets BIM vers la construction et l'aménagement durable des bâtiments.



Conceptor Ventilation

Pour permettre aux Bureaux d'Etudes et aux professionnels du bâtiment de gagner en efficacité, ALDES a conçu le logiciel Conceptor Ventilation. Dès à présent, vous pouvez choisir de créer votre projet de ventilation adapté à votre type de bâtiment, aussi bien pour la maison individuelle, l'habitat collectif que le tertiaire : le logiciel Aldes 3 en 1 pour tous vos projets de ventilation. Concevez et dimensionnez des réseaux aérauliques en toute liberté, tout en étant guidé, à chaque étape de votre projet !



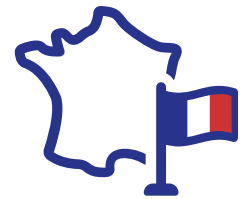
EasyQuote

Aldes EasyQuote est un outil d'estimation du prix d'un système de ventilation simple flux ou double flux en maison individuelle et en habitat collectif. Il permet aussi l'estimation du prix d'un système CVC et pompe à chaleur air-air Hisense en maison individuelle. Il a été conçu par Aldes pour les installateurs et distributeurs. Cette application effectue le calcul du coût de l'installation d'une VMC, d'un système d'aspiration centralisée et d'une pompe à chaleur air-air Hisense dans le résidentiel en fonction de différents critères renseignés (typologie du logement, type de ventilation souhaitée, matériel,...).

Aldes EasyQuote est multiplateformes : il s'utilise aussi bien sur un PC que sur une tablette ou un smartphone (Android ou IOS).



Aldes, une histoire familiale française et une présence internationale



Fondée à Lyon en 1925 par Bernard Lacroix, la société Aldes a démarré son aventure dans le découpage-emboutissage et la fabrication des grilles d'aération métalliques.

Au cœur du bâtiment, nos solutions impulsent un air sain dans les intérieurs. Ventilation, confort thermique, protection incendie...

les systèmes Aldes insufflent le confort et le bien-être.

Aldes conçoit et fabrique des solutions fiables et performantes. À travers une gestion experte des flux d'air, et grâce à une capacité d'innovation régulière, les solutions Aldes assurent la santé des bâtiments et de leurs occupants, sur le long terme.



Les experts Aldes mettent tout leur cœur et toute leur énergie au service de ceux qui ont la responsabilité de construire des bâtiments durables. Au cœur des territoires français, au plus près des professionnels, nos sites de production font souffler un air sain sur les projets de construction et de rénovation, garantissant qualité et économies d'énergie, pour longtemps.



aldesgroupe

Groupe familial multimarque fondé en 1925 en France. Concepteur et fabricant de solutions de qualité de l'air et de confort thermique au cœur du bâtiment.

aldes EXHAUSTO AERECO ACTHYS RIBO ZLIT

393M€*

chiffres d'affaires 2023
• 50% en France / 50% à l'international

* CA 2023 net pro forma

1900

collaborateurs
effectif à fin 2023

60

pays couverts

5

domaines d'expertise

Ventilation, Confort thermique, Protection incendie, Purification, Aspiration centralisée

Marchés principaux



Habitat collectif

Habitat individuel

Bureau

École

Hôtel

Santé

12

sites de production

Présent dans

15

pays grâce à nos 22 filiales

8

hubs logistiques

8

centres R&D

3

zones commerciales

Europe du Sud (dont France)

Europe du Nord

Asie, Moyen-Orient et Amériques

Hubs logistiques Sites de production Centres R&D



aldes impact

Ensemble, agissons avec engagement et responsabilité

« Parce que toutes nos actions du quotidien ont un **IMPACT** sur notre environnement et notre société, le groupe Aldes a construit sa stratégie R.S.E. : Aldes impact, autour de 4 **ENGAGEMENTS** majeurs. Notre objectif est d'**AGIR** concrètement pour nos collaborateurs, nos clients, pour notre industrie et la société. »

Construire une chaîne de valeur bas carbone et partager une vision durable avec nos partenaires.



AGIR AVEC UN MODÈLE OPÉRATIONNEL DURABLE

Accroître l'impact positif de nos produits et préserver la qualité de l'air intérieur.



AGIR AVEC DES SOLUTIONS RESPONSABLES

Construire une chaîne de valeur bas carbone et partager une vision durable avec nos partenaires.



AGIR POUR NOS TERRITOIRES ET L'INDUSTRIE

Accroître l'impact positif de nos produits et préserver la qualité de l'air intérieur.



AGIR POUR L'HUMAIN

QUELQUES INDICATEURS ALDES

17 ans

durée de vie moyenne d'un produit Aldes

4,3 TCO₂

(GES) évitées par unité de ventilation Aldes installée⁽²⁾

24,7 MWh

économisés par unité de ventilation Aldes installée⁽²⁾

AGIR ET MESURER NOTRE IMPACT

Parce qu'agir avec des solutions responsables, c'est aussi mesurer l'impact de nos produits. Depuis plus de 50 ans, nous combinons efficacité énergétique et performance au service de la qualité d'air dans les bâtiments.

Parce qu'aujourd'hui, face aux enjeux climatiques et sanitaires, nos solutions sont encore plus essentielles pour la santé des occupants, nous nous devons de minimiser l'empreinte environnementale de nos produits et d'innover en proposant des solutions alliant bien-être, confort et efficacité.

1

Développer l'éco-conception

Nous nous mobilisons dans une logique d'économie circulaire : Réduire / Réutiliser / Réparer / Recycler.

- Indicateur de suivi : nombre de produits référencés avec un écolabel,
- Objectif 2030 : 80% des produits référencés avec un écolabel.

2

Accompagner vers un usage performant et écologique

Nous partageons les informations et outils permettant de faire les choix les plus adaptés aux besoins et usages, tout en minimisant l'impact sur notre planète.

- Indicateur de suivi : pourcentage de solutions avec éco-guides dans les logiciels et manuels,
- Objectif 2030 : 100% des produits motorisés avec un écolabel (excepté les produits feu).

3

Créer pour durer et garantir la performance dans le temps, s'appuyer sur nos services d'expertises et de données

Nous nous engageons pour l'augmentation de la durée de vie des solutions et leur maintien à un haut niveau de performance opérationnelle.

- Indicateur de suivi : le chiffre d'affaires des services,
- Objectif 2030 : 20% de notre chiffre d'affaires dédiés aux services.

Pour en savoir plus,
contactez votre conseiller Aldes,
ou connectez-vous sur aldes.fr/contactez-nous

Édition
mai
2024



Entreprise
et fabricant
français
depuis 1925

Siège social Aldes
20, boulevard Irène Joliot-Curie
69694 Vénissieux Cedex - France



Séparez les éléments avant de trier
FR-Aldes-AirInlets-Solutions-Corp-052024
RCS Lyon 956 506 828
Aldes se réserve le droit d'apporter
à ses produits toutes modifications
liées à l'évolution de la technique.
Visuels non contractuels
Crédits photos: AdobeStock / AldesGroupe
Réalisation : AldesGroupe Communication

 **aldes**